

Микроволновая печь



Автор: Шамова
Александра

Класс: 10А

История изобретения



Рис.1 Перси Спенсер – изобретатель микроволновой печи

Микроволны



Рис.2 Шкала электромагнитного излучения

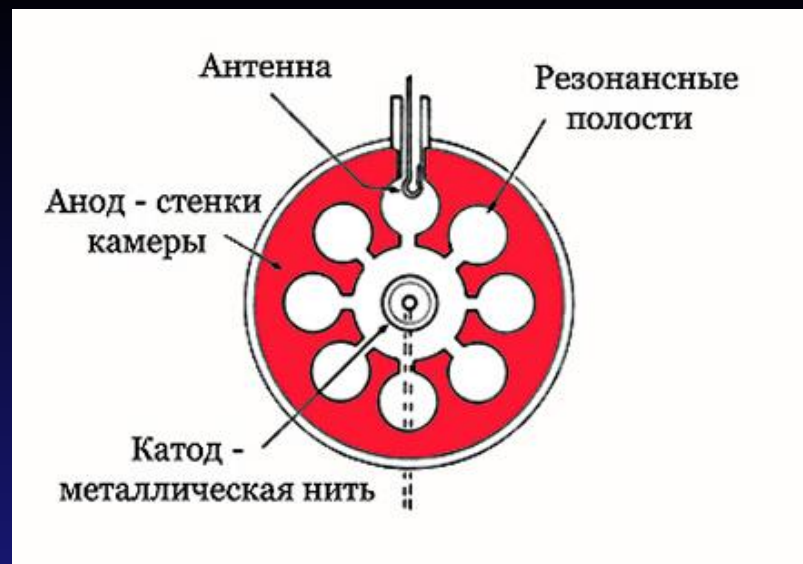
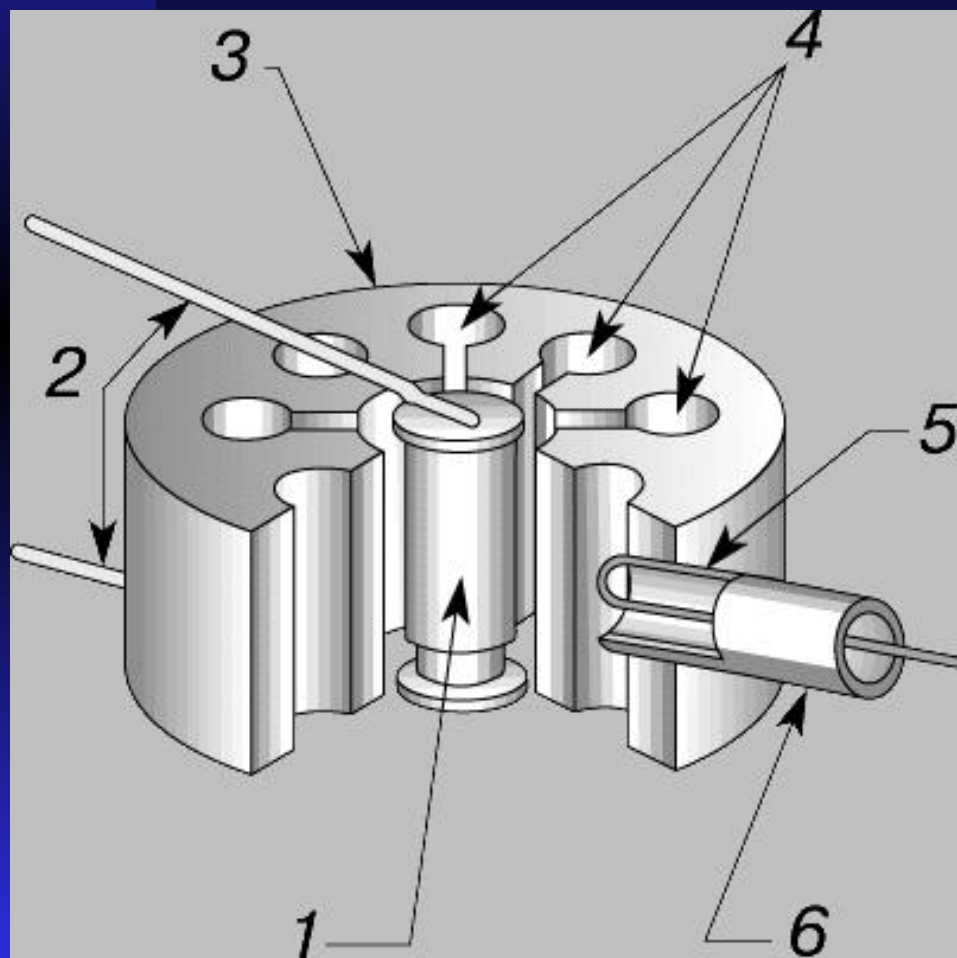
Магнетрон



Рис.4 Магнетрон – источник излучения

Рис.3

Магнетрон



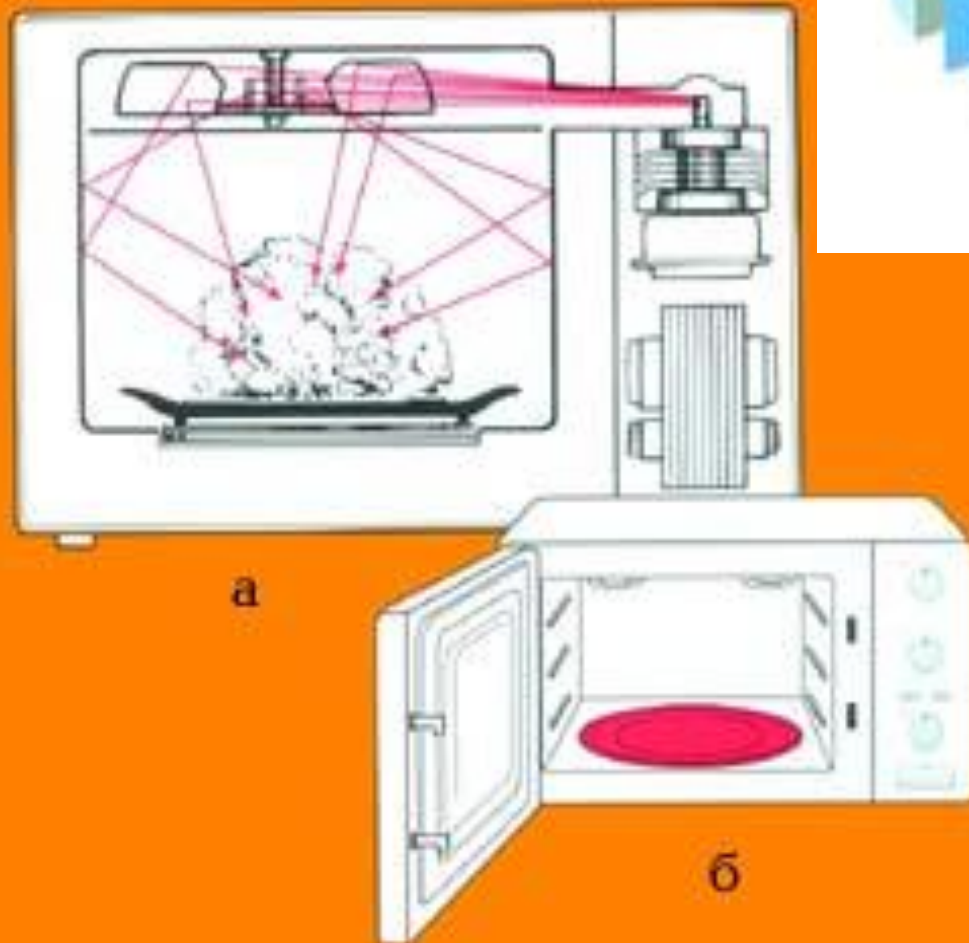


Рис.5 Дверца печи

Рис.6 Печь с диссектором (а) и поворотным столом (б).

■ Процесс приготовления пищи

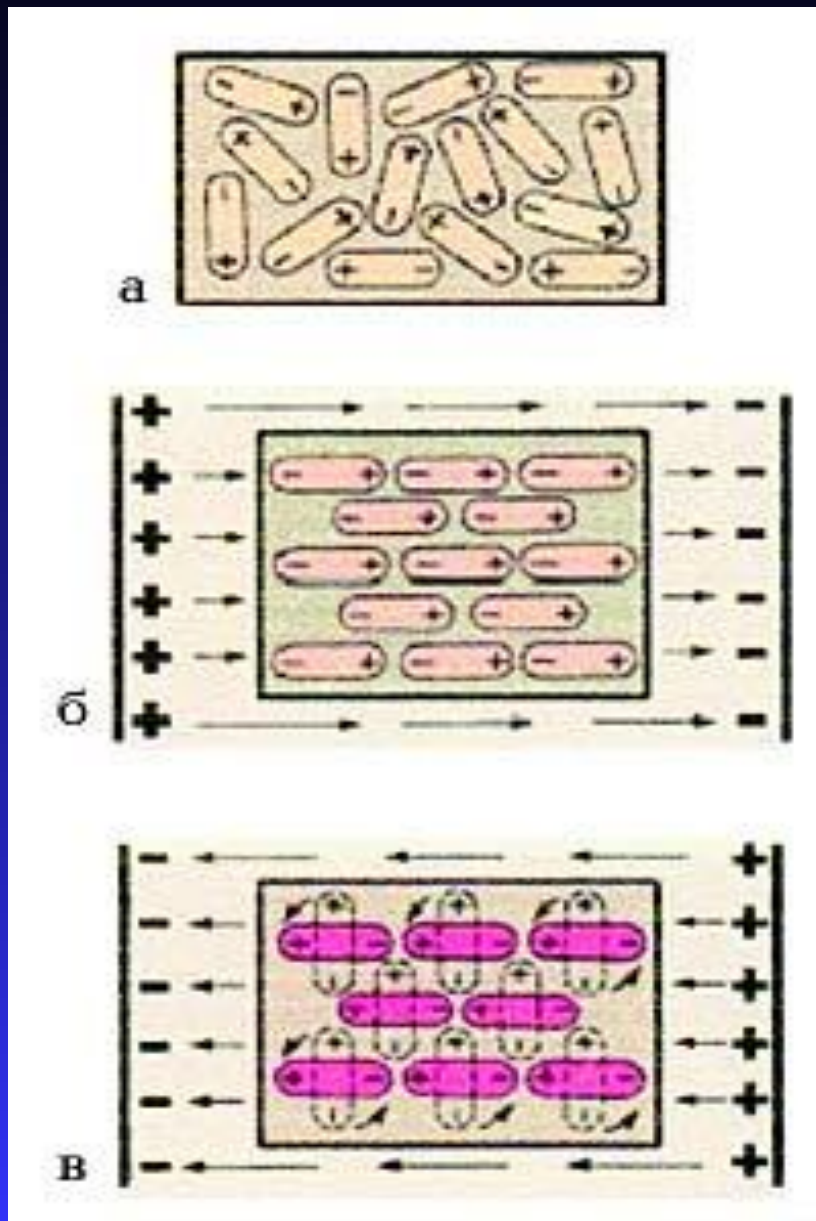
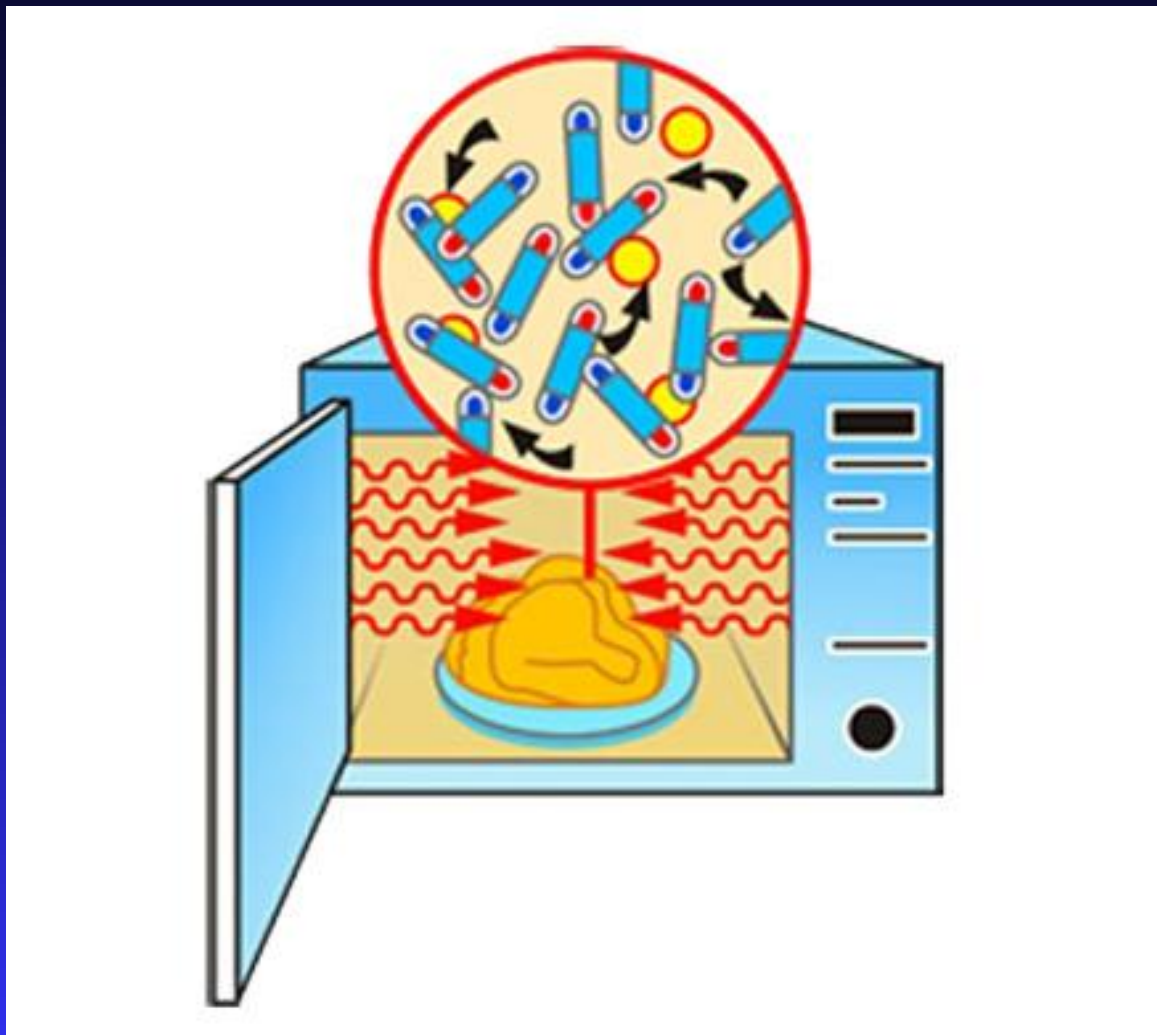


Рис.7 Дипольные молекулы:
а - в отсутствие электрического поля;
б - в постоянном электрическом поле;
в - в переменном электрическом поле

Процесс приготовления пищи



Микроволновая печь и здоровье

- Влияние микроволн на здоровье человека
 - 1) Микроволны не радиоактивны и не делают продукты радиоактивными;
 - 2) Микроволны не изменяют молекулярную структуру продуктов питания и не делают продукты канцерогенными;
 - 3) Микроволны могут вызвать аллергию на электромагнитные волны.

■ Меры предосторожности

- 1) Для микроволнового приготовления пищи непригодна металлическая посуда;
- 2) Нельзя нагревать жидкость в герметично закрытых ёмкостях и целые птичьи яйца;
- 3) Нельзя включать пустую печь, без единого предмета, который поглощал бы микроволны.

Посуда для микроволновой печи



Как сварить яйцо в микроволновке?



Как сварить яйцо в микроволновке?

