

2 КЛАСС

# УСТРОЙСТВО КОМПЬЮТЕРА

## ПРОЦЕССОР

Кащеева Ю.Ю.  
МОУ Федосеевская СОШ  
Заветинский р-он  
Ростовская обл

**Л**

**7 – двузначное число.**

**Л**

**Солнце вращается вокруг Земли.**

**Л**

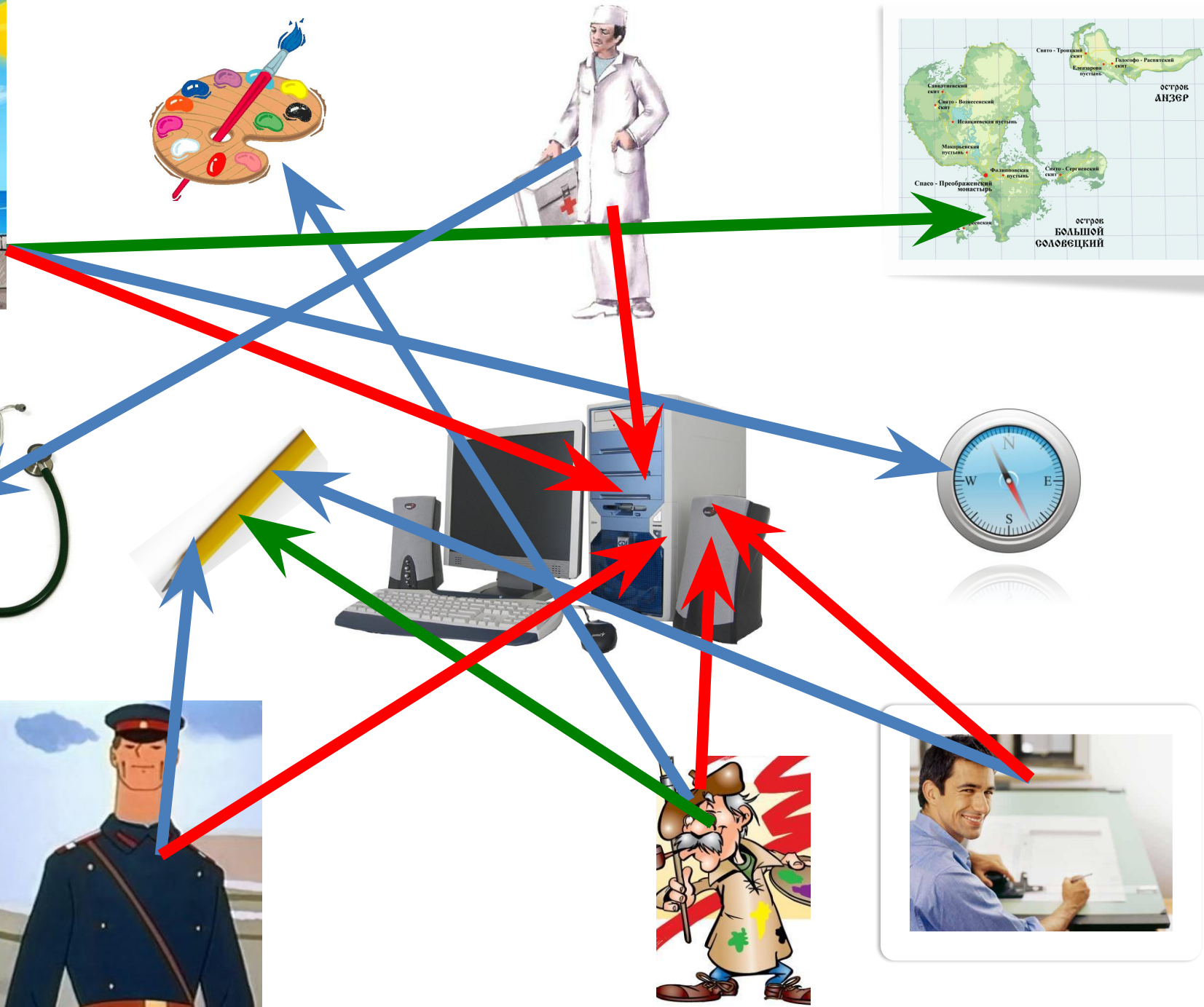
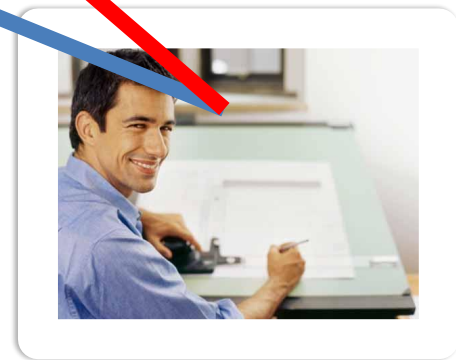
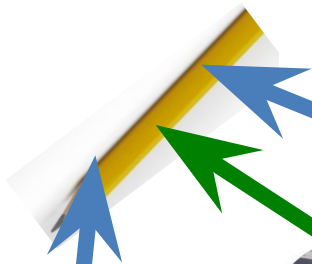
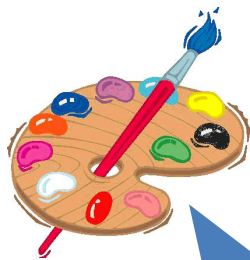
**Телевизор используется для хранения информации.**

**И**

**Компьютер предназначен для обработки информации.**

**И**

**Телефон нужен для передачи информации.**





А что можно  
делать с  
компьютеро  
м

Собираем  
компьютер  
ы



Что  
это вы  
делает  
е?

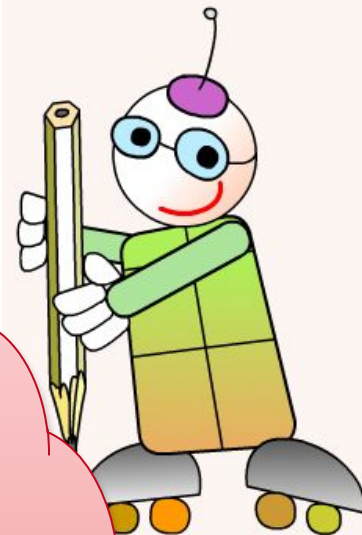


Вычислять,  
рисовать,  
играть и  
многое другое

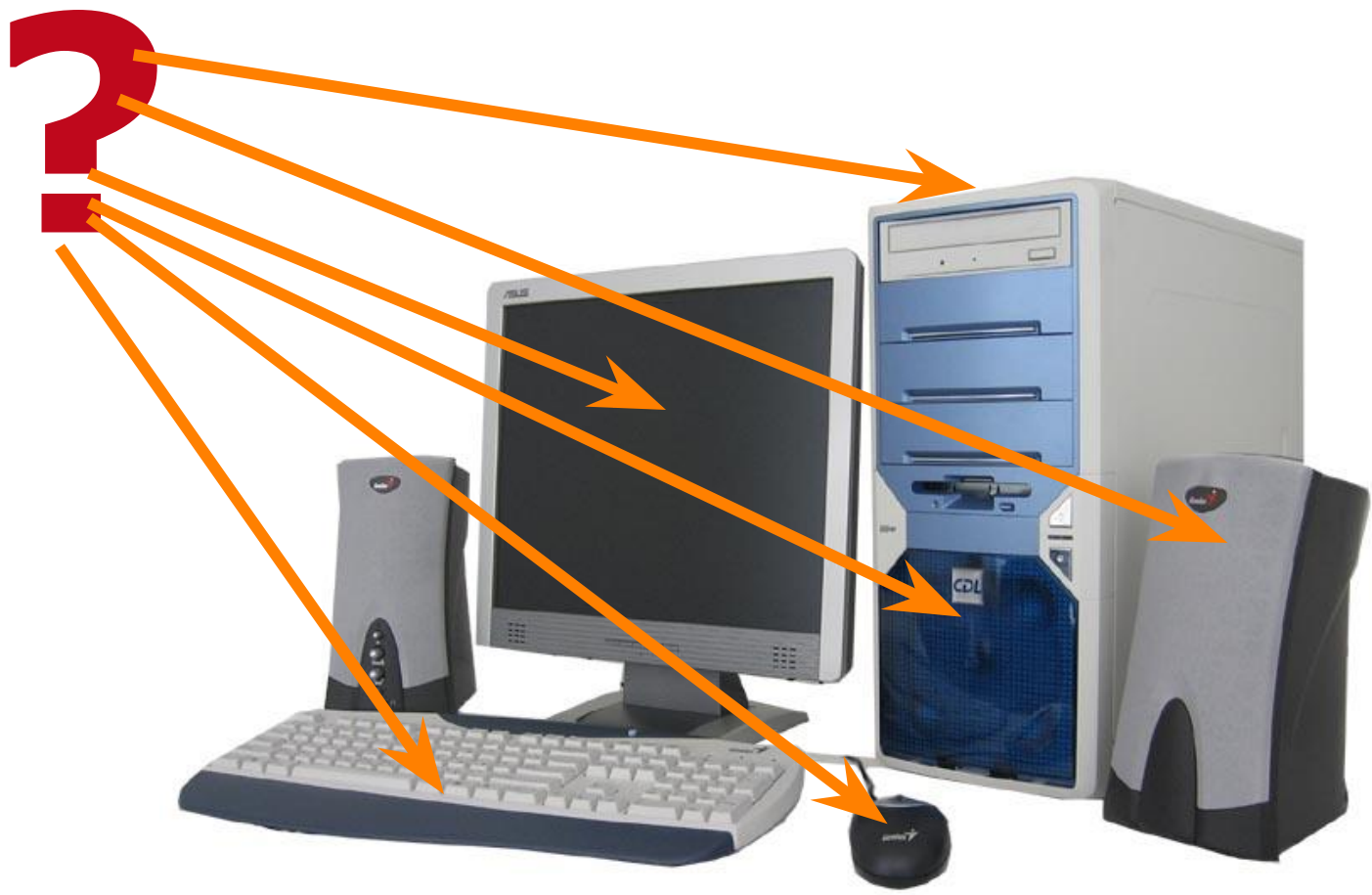
**Научите  
нас  
делать  
компью-  
теры**



**Компьютер  
собирают из  
готовых  
деталей. Вот  
вам инструкция  
по сборке  
компьютера  
«Малыш». Он  
очень похож на  
настоящий.**







# ИНСТРУКЦИЯ ПО СБОРКЕ КОМПЬЮТЕРА «МАЛЫШ»

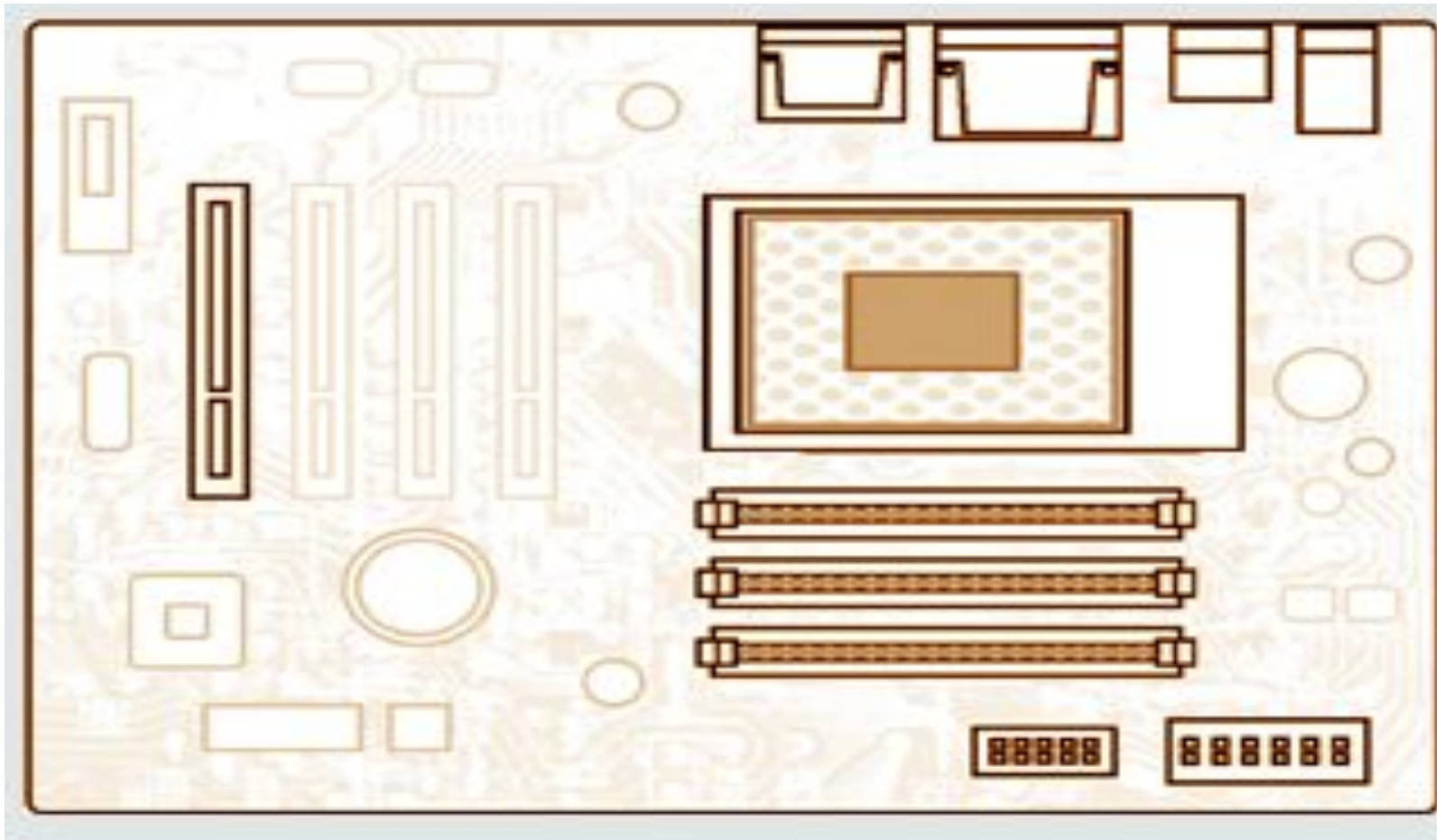
## 1. Возьми системную плату.

Системная плата имеет прямоугольную форму.

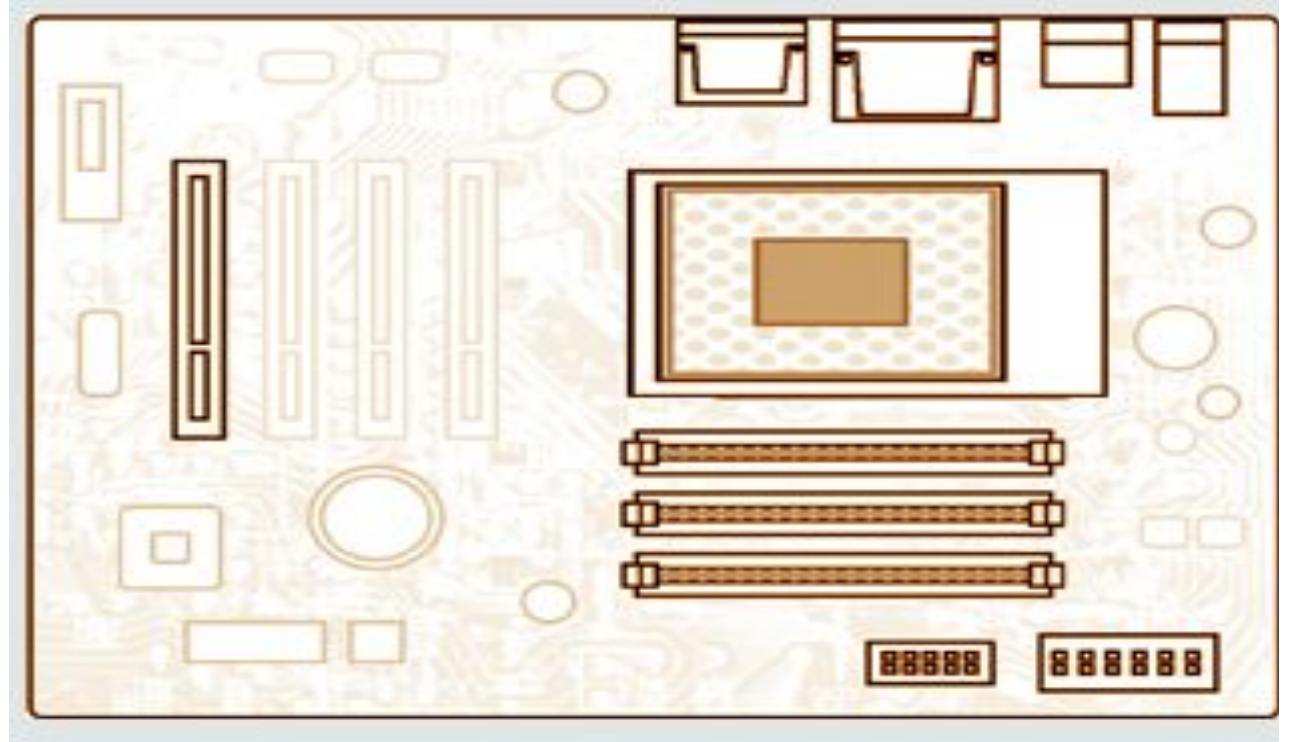
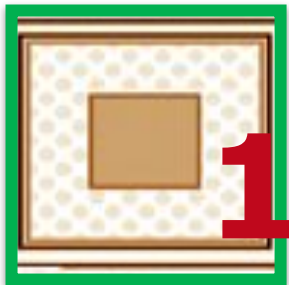
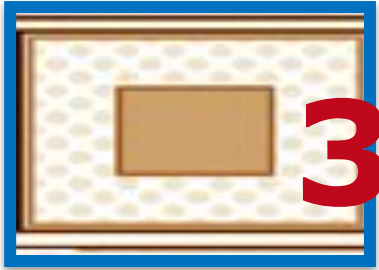
К ней крепятся все остальные устройства.

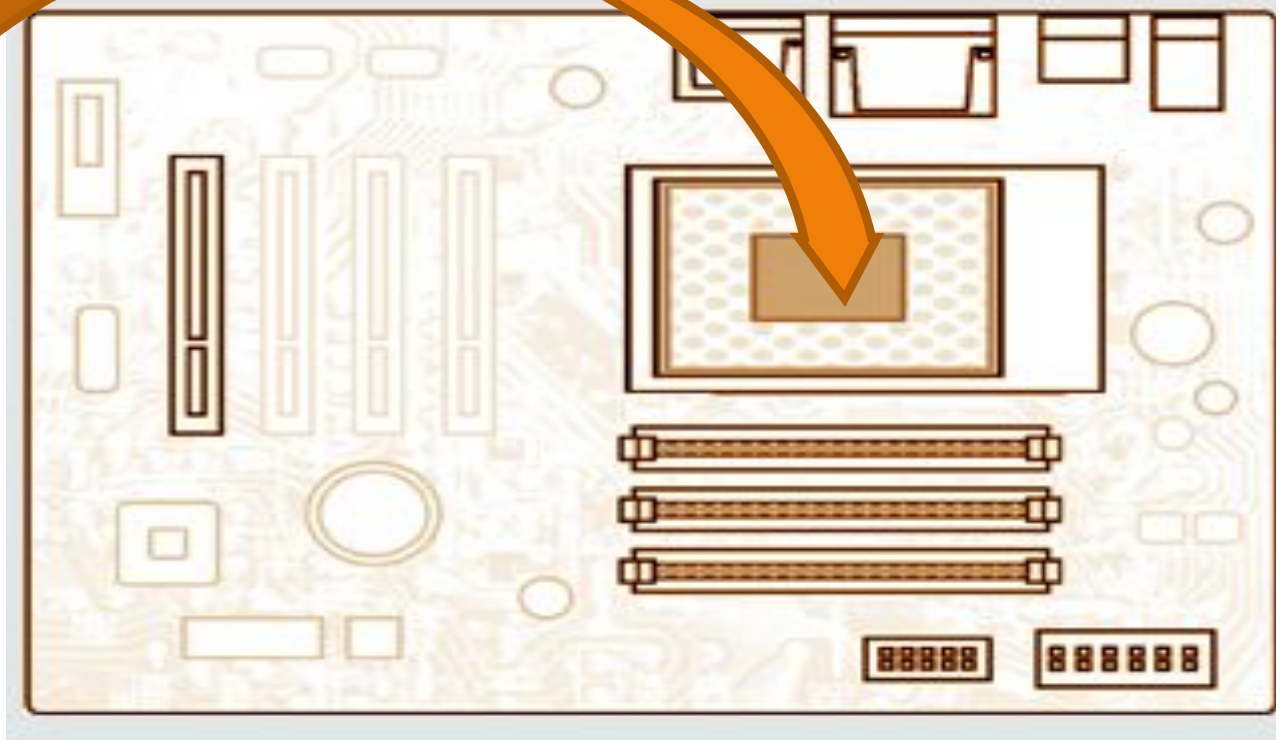
## 2. Выбери процессор, подходящий для системной платы, и прикрепи его.

Процессор обрабатывает информацию и управляет работой других устройств компьютера











**НЕ ВЕРНО!  
ПОДУМАЙ ЕЩЁ...**





# **ДОМАШНЕЕ ЗАДАНИЕ**

**№ 50 стр.40**



**Спасибо за урок**

