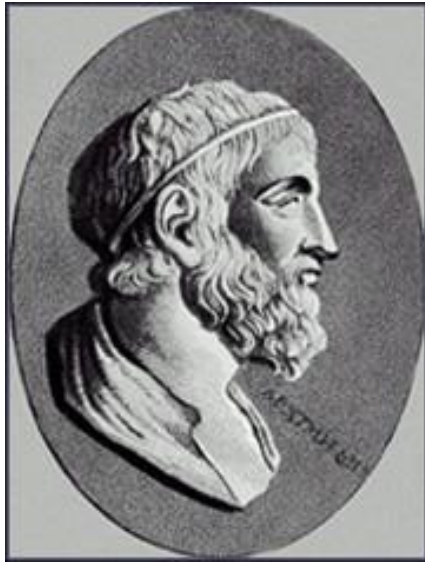




*Дайте мне опоры точку,  
Подниму один я враз,  
Горы, реки и озера,  
Океаны и всех вас!  
Кто высказал такую  
мысль?* ?



**АРХИМЕД ( 287-212 до н. э.)**

**Установил правило рычага. Открыл законы гидростатики**

## ТЕСТ! ТЕСТ! ТЕСТ!

**1. Твердое тело, способное вращаться вокруг своей неподвижной опоры:**

**А.** рычаг ; **Б.** плечо рычага ; **В.** наклонная плоскость; **Г.** момент силы;

**2. Произведение модуля силы, вращающей тело, на её плечо называется:**

**А.** Работа ; **Б.** плечо рычага ; **В.** момент силы; **Г.** блок

**3. Кратчайшее расстояние между точкой опоры и прямой, вдоль которой действует на рычаг сила, называется:**

**А.** путь; **Б.** рычаг ; **В.** подвижный блок; **Г.** плечо силы;

**4. Рычаг находится в равновесии тогда, когда силы, действующие на него:**

**А.** прямо пропорциональны плечам этих сил ; **Б.** обратно пропорциональны плечам этих сил; **В.** равны плечам этих сил; **Г.** нет верного ответа.

**5. За единицу измерения работы в СИ называют:**

**А.** Ньютон; **Б.** Ватт; **В.** Джоуль; **Г.** килограмм

**ответ**

# ТЕМА УРОКА:

# КПД

КОЭФФИЦИЕНТ ПОЛЕЗНОГО ДЕЙСТВИЯ МЕХАНИЗМА

Отношение полезной работы к полной работе называется коэффициентом полезного действия

$$\text{КПД} = \frac{A_{\text{п}}}{A_{\text{з}}}$$

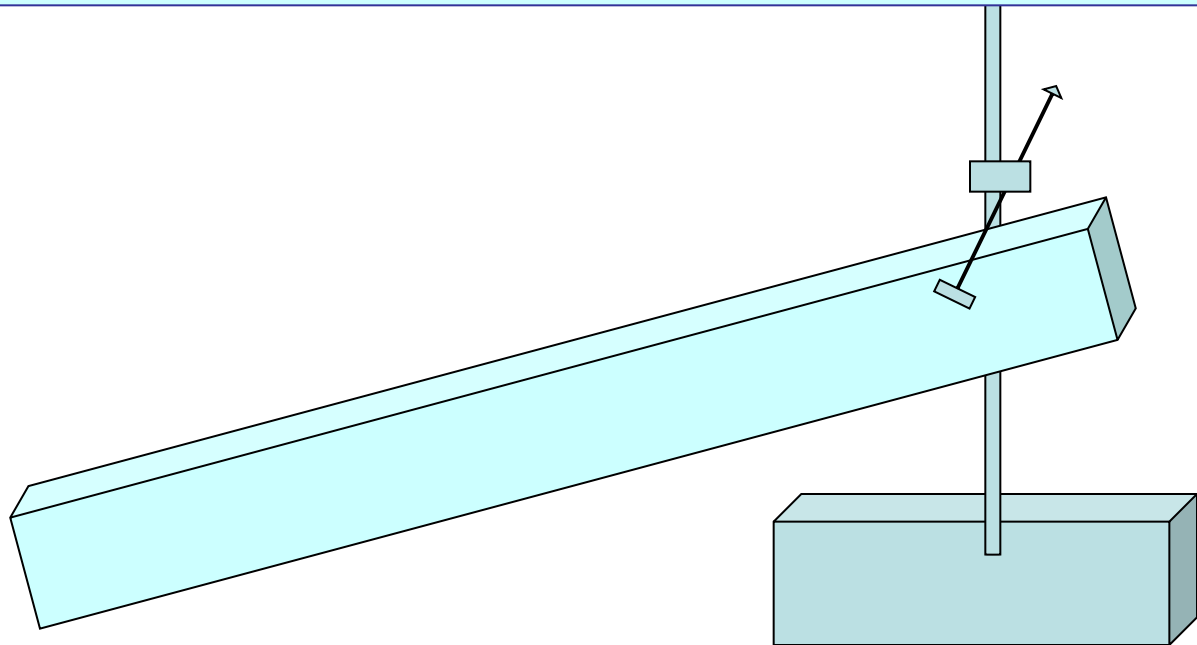
$$\eta = \frac{A_{\text{п}}}{A_{\text{з}}}$$

$\eta$  - «эта»

## Исследовательская работа № 10

«Определение КПД при подъеме тела по наклонной плоскости»

Стр. 170-171 учебника «Физика 7»



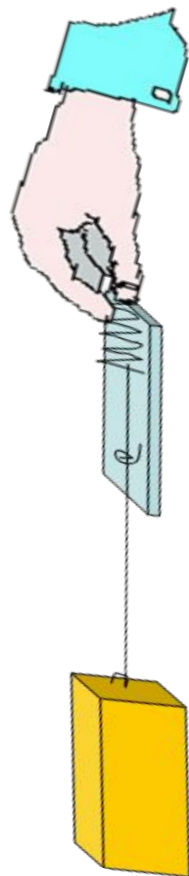
**1. Соберите установку.**



## Исследовательская работа № 10

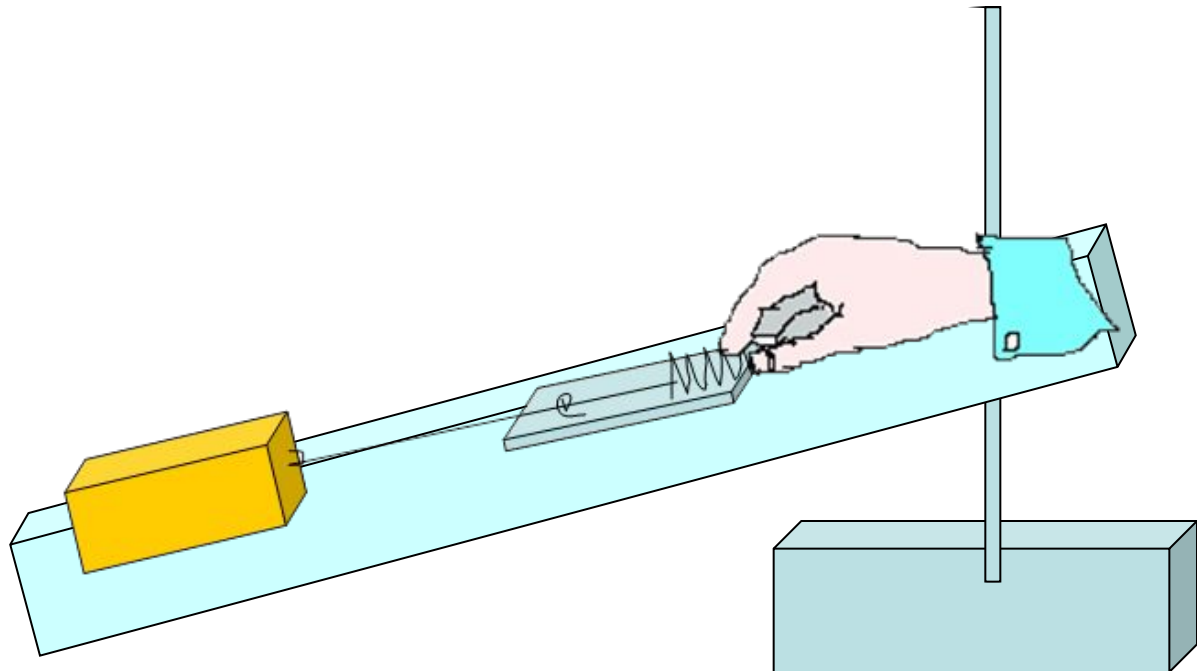
### «Определение КПД при подъеме тела по наклонной плоскости»

## 2. Определите с помощью динамометра вес бруска



## Исследовательская работа № 10

### «Определение КПД при подъеме тела по наклонной плоскости»



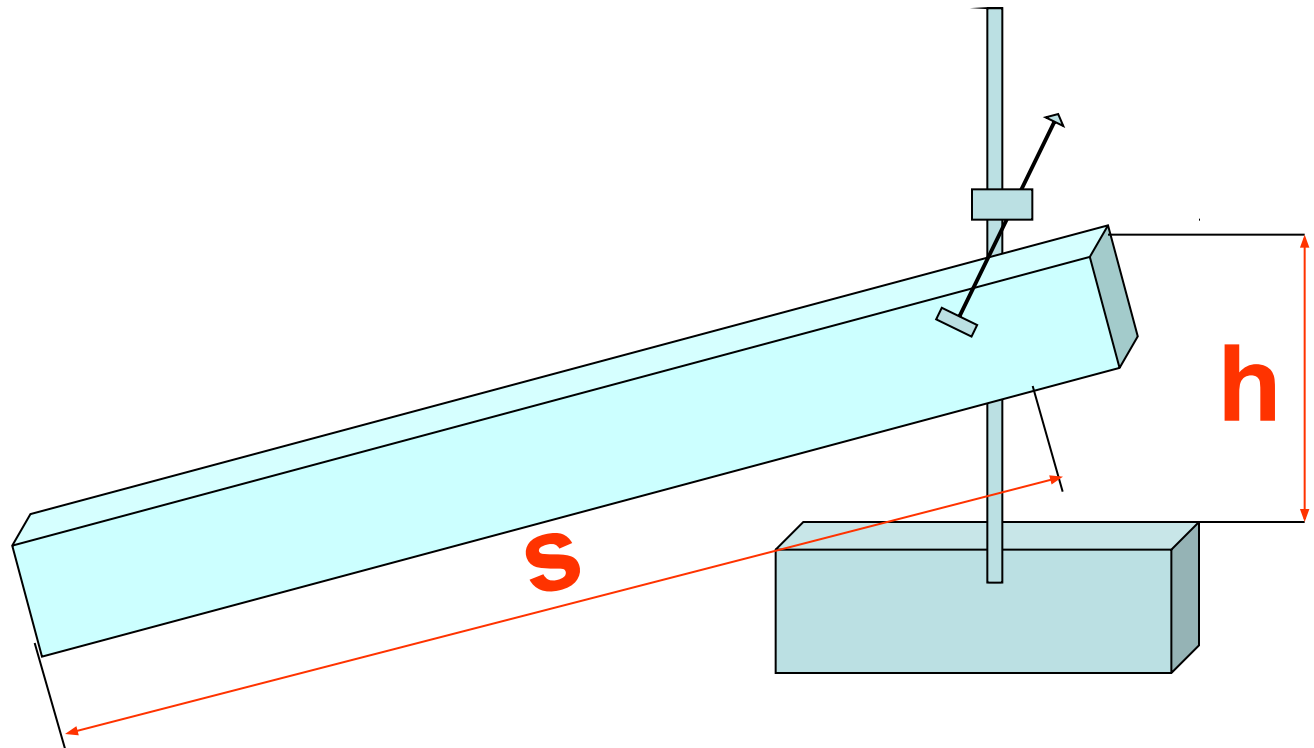
**3. Положите брусок на доску, прикрепив к нему динамометр.**

**4. Перемещайте брусок с постоянной скоростью вверх по наклонной**



## Исследовательская работа № 10

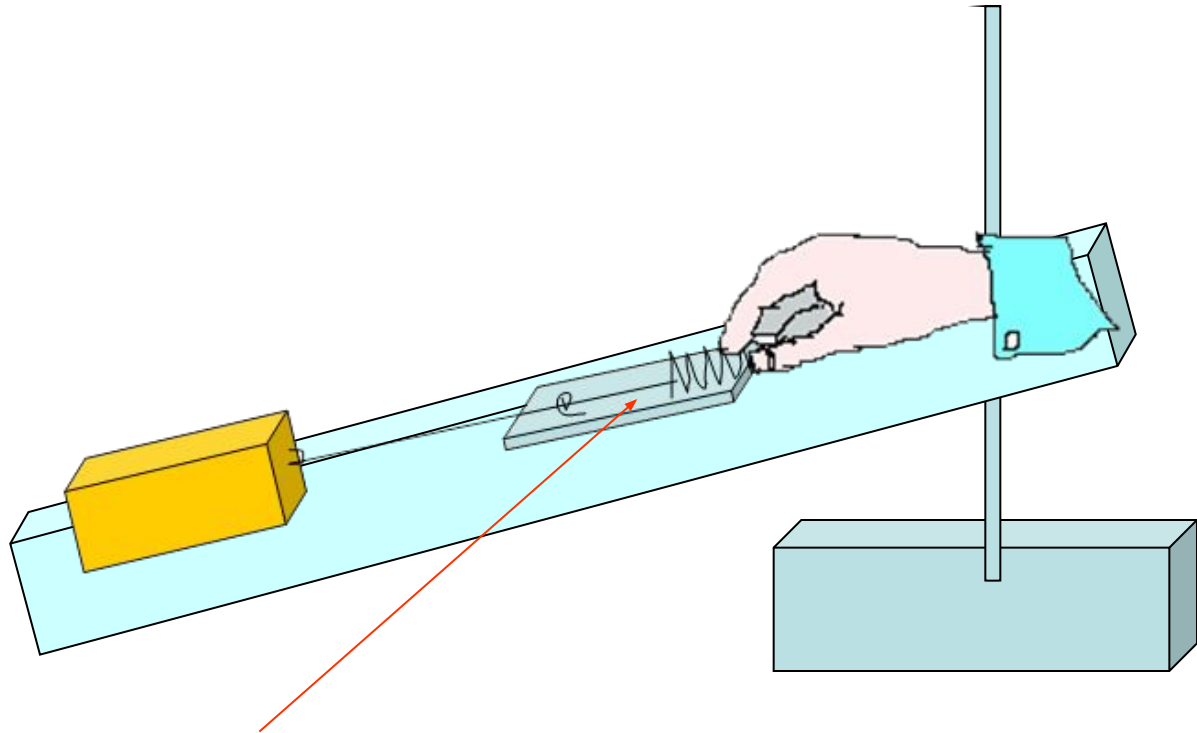
### «Определение КПД при подъеме тела по наклонной плоскости»



**6. Измерьте с помощью линейки путь  $S$ , который проделал брусок, и высоту  $h$**

## Исследовательская работа № 10

### «Определение КПД при подъеме тела по наклонной плоскости»



**7. Измерьте силу тяги  $F$**

## Исследовательская работа № 10

### «Определение КПД при подъеме тела по наклонной плоскости»

#### Сделайте вычисления

1. Вычислите полезную работу по формуле  $A_{\text{п}} = Ph$ , а затраченную – по формуле  $A_3 = Fs$ .

2. Определите КПД наклонной плоскости по формуле:  $\eta = \frac{A_{\text{п}}}{A_3} \cdot 100\%$

3. Результаты измерений и вычислений занесите в таблицу

| h, м | P, Н | $A_{\text{п}}, \text{ Дж}$<br>$A_{\text{п}} = Ph$ | s, м | F, Н | $A_3, \text{ Дж}$<br>$A_3 = Fs$ | $\eta = A_{\text{п}} / A_3 \times 100\%$ |
|------|------|---|------|------|---------------------------------|--|
|      |      |   |      |      |                                 |  |