

Казанский государственный технический университет

имени А.Н.Туполева

*Институт радиоэлектроники и телекоммуникаций*

# LABVIEW ДЛЯ РАДИОИНЖЕНЕРА: ОТ ВИРТУАЛЬНОЙ МОДЕЛИ ДО РЕАЛЬНОГО ПРИБОРА

Евдокимов Ю.К., д.т.н., профессор, Линдваль В.Р., к.т.н., профессор,  
Щербаков Г.И., к.т.н., профессор

*420111, г. Казань,  
ул. Карла Маркса 10,  
кафедры: Радиоэлектронных и телекоммуникационных систем,  
Радиоэлектроники и информационно-измерительной техники*

*Тел. (843) 238-18-51*

*Факс (843) 238-94-88*

*E-mail: [evdokimov@tre.kstu-kai.ru](mailto:evdokimov@tre.kstu-kai.ru)  
[lindvall@ru.kstu-kai.ru](mailto:lindvall@ru.kstu-kai.ru)*

# Принципы построения книги

## LabVIEW

Методика и ход изложения материала связаны с получением профессиональных знаний в конкретной предметной области.

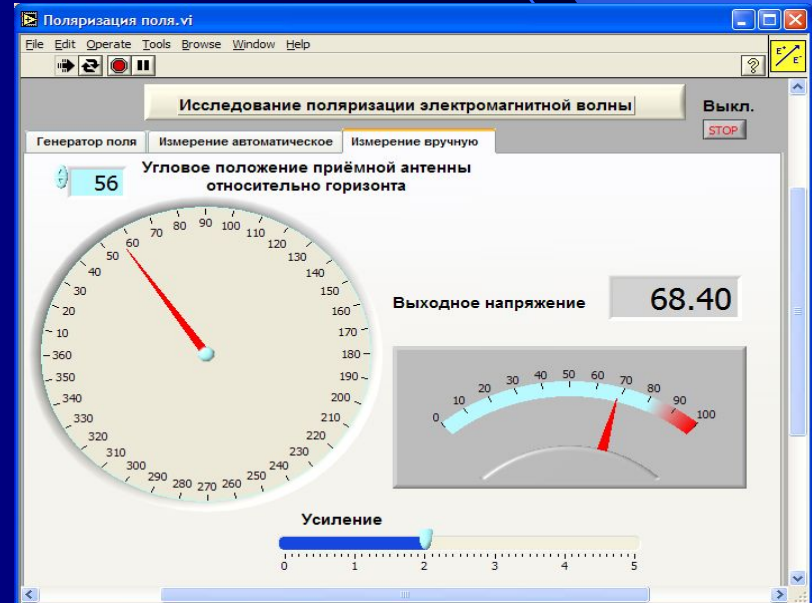
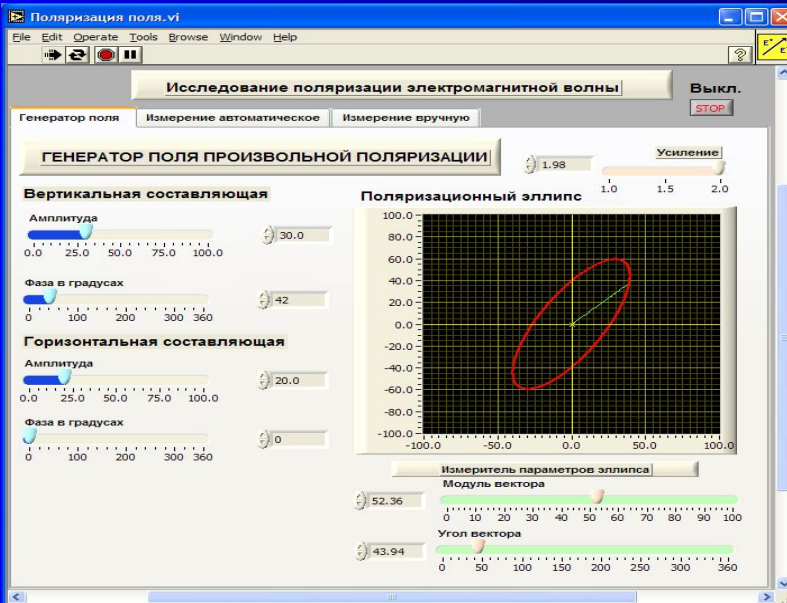
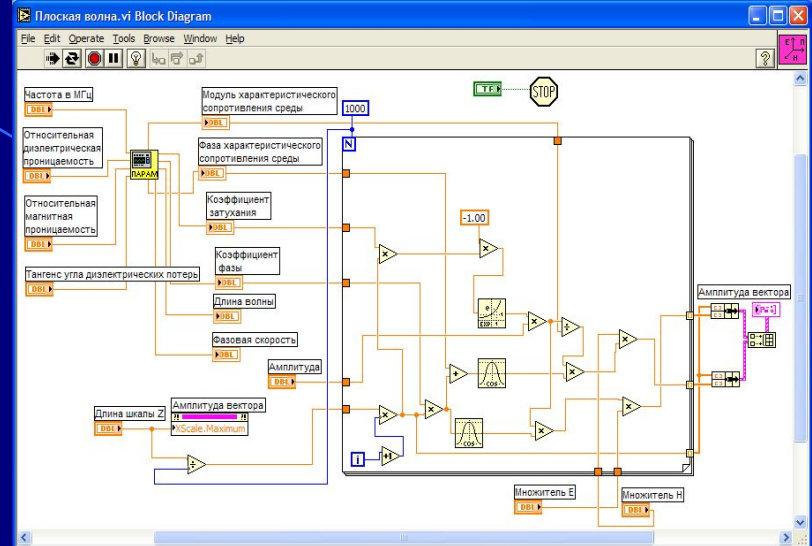
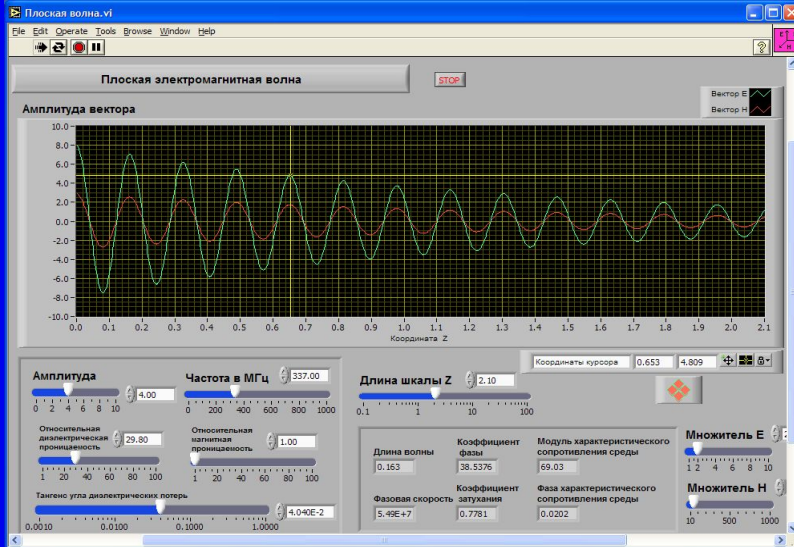
Предметная область – цифровая обработка сигналов, радиоэлектроника, компьютерные измерения и автоматизация эксперимента, электродинамика и распространение радиоволн.

Методические принципы: «шаг за шагом», «от простого к сложному, «делай как я»

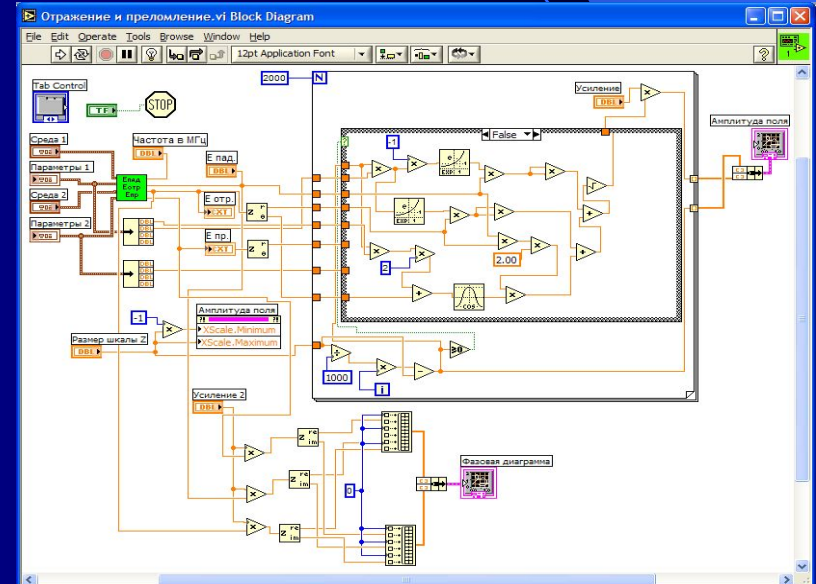
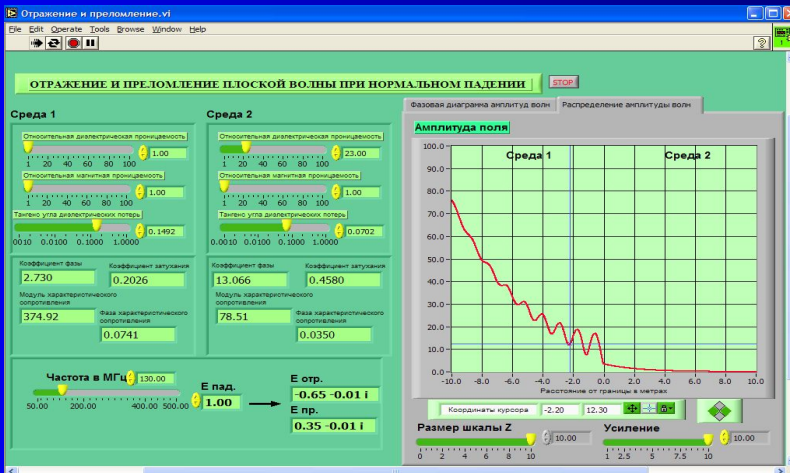
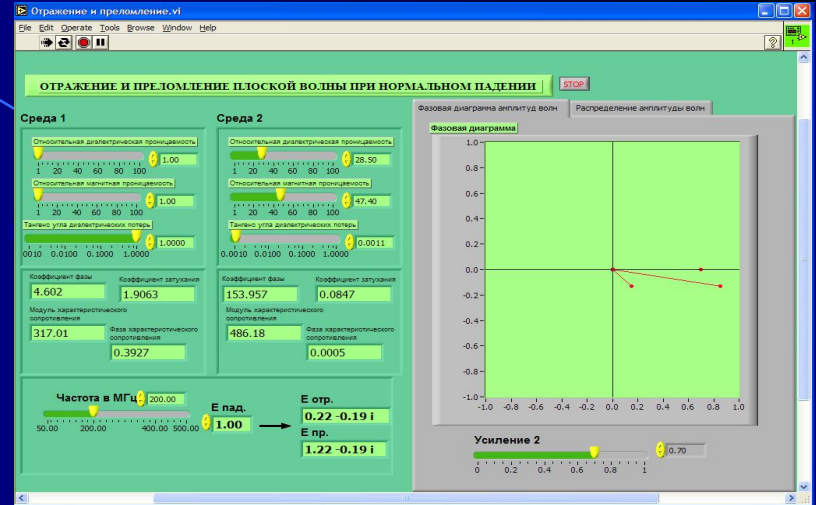
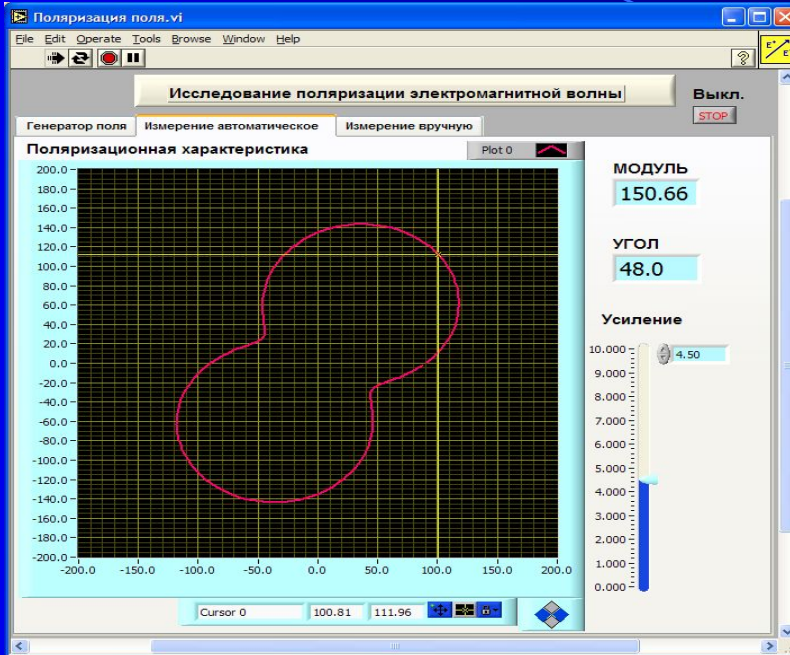
## Виртуальный лабораторный практикум по электродинамике и распространению радиоволн

Специальность	Дисциплина
210404 «Многоканальные телекоммуникационные системы», 210402 «Средства связи с подвижными объектами», 210401 «Физика и техника оптической связи»	«Электромагнитные поля и волны»
210302 «Радиотехника», 210304 «Радиоэлектронные системы»	«Электродинамика и распространение радиоволн»
210402 «Средства связи с подвижными объектами»	«Распространение радиоволн и антенно-фидерные устройства систем подвижной радиосвязи»
210405 «Радиосвязь, радиовещание и телевидение», 210403 «Защищенные системы связи»	«Распространение радиоволн и антенно-фидерные устройства»

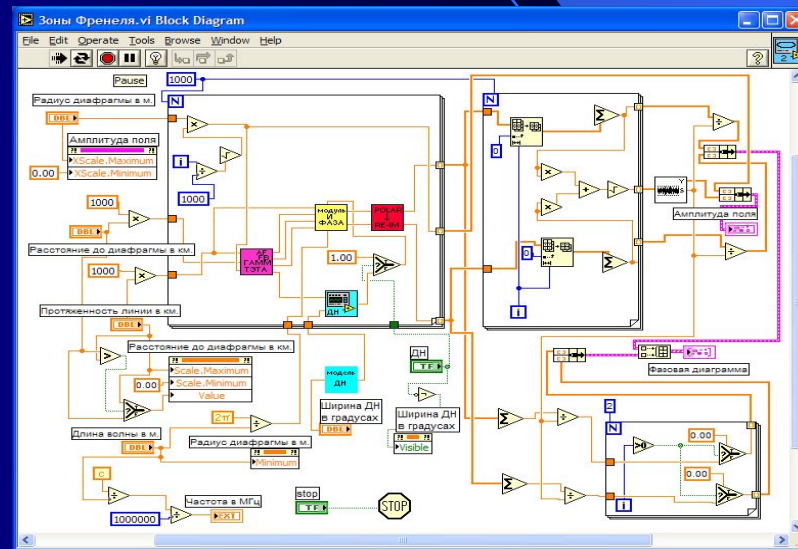
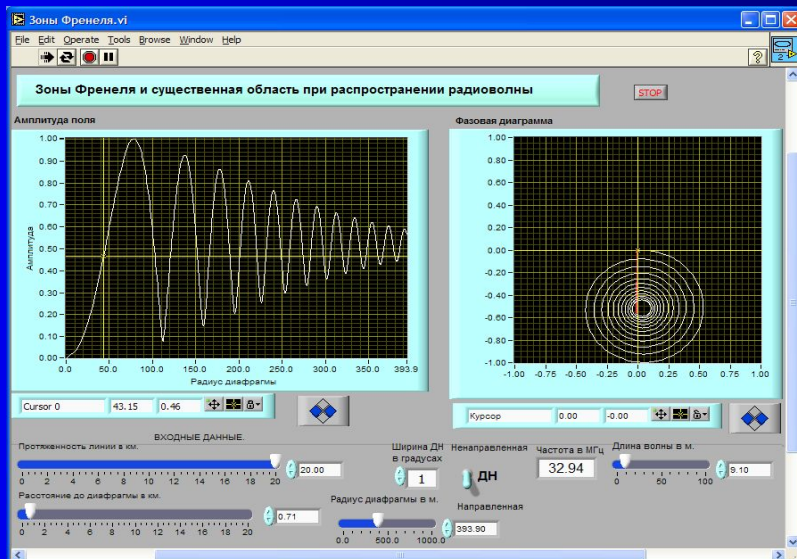
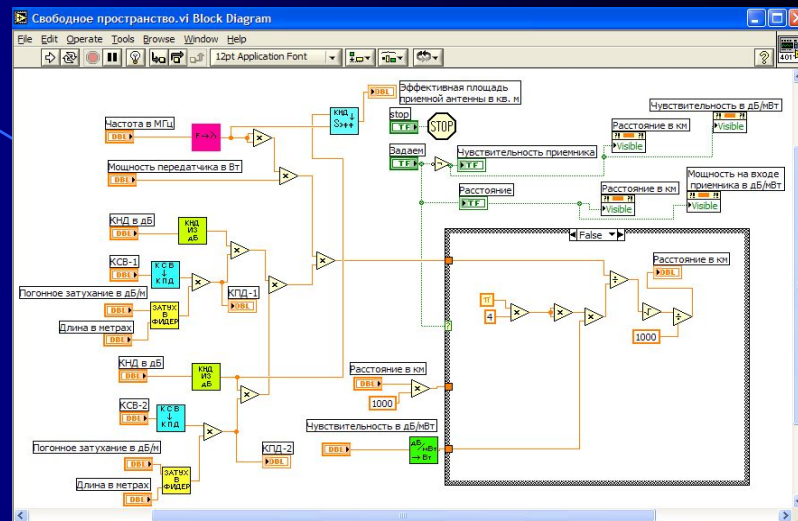
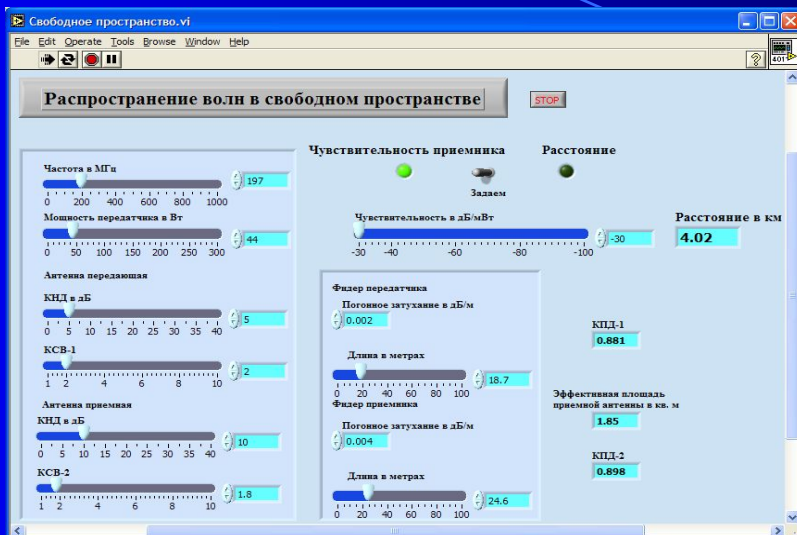
# Электромагнитные поля и волны



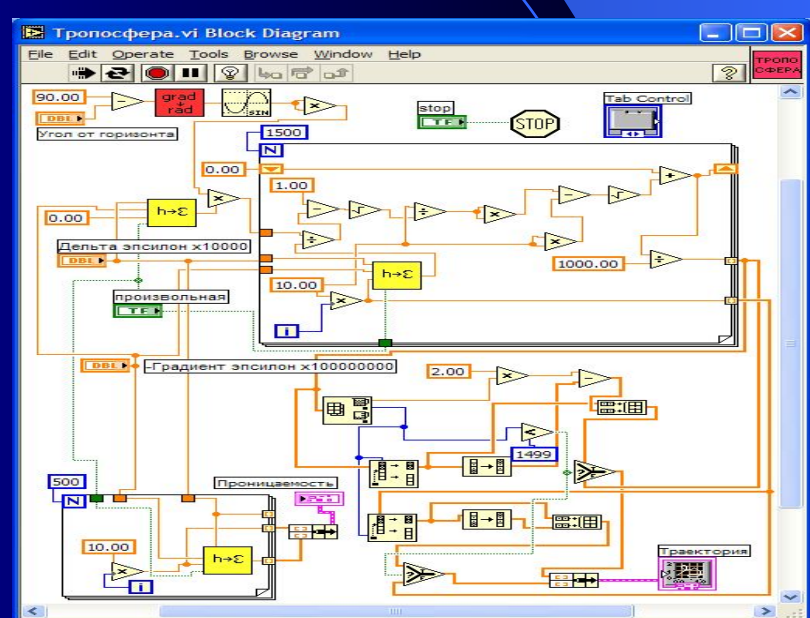
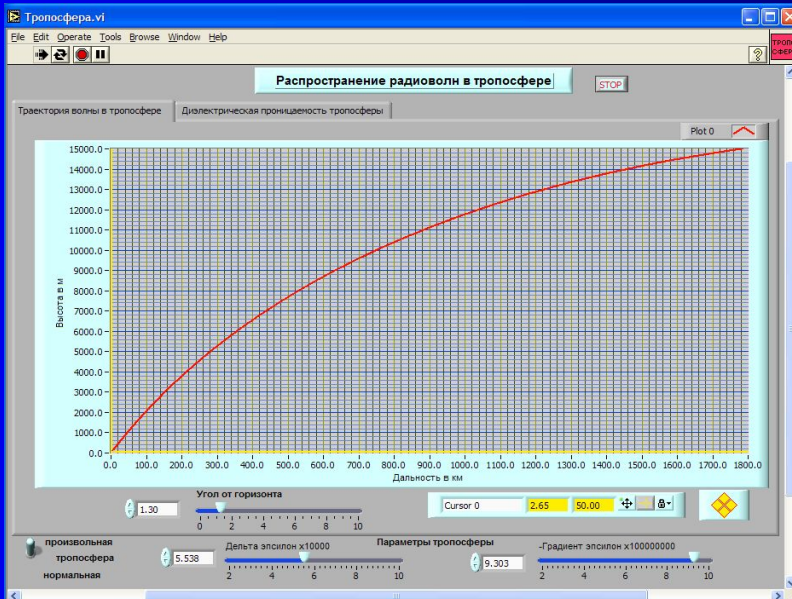
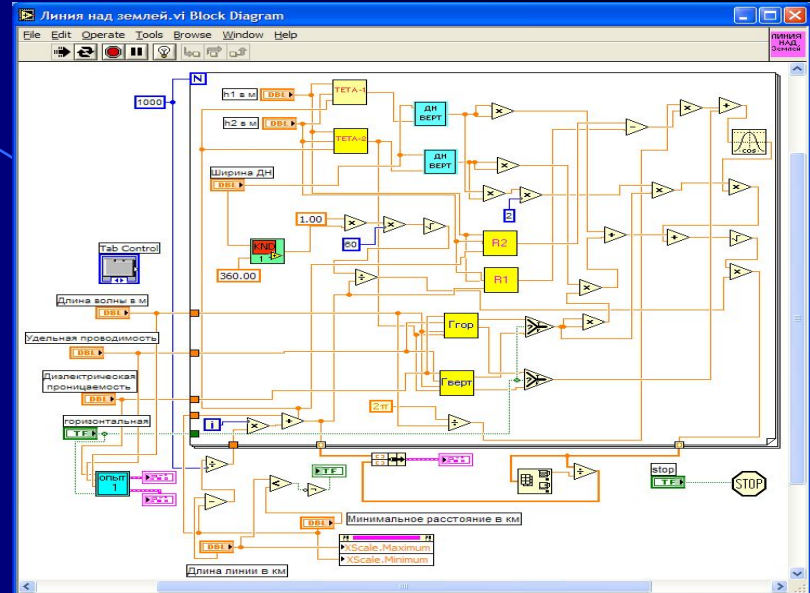
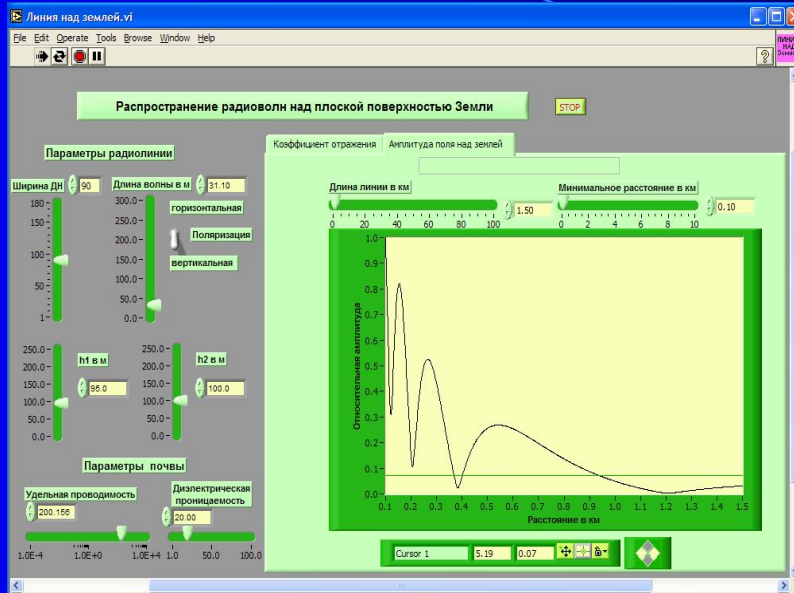
# Электромагнитные поля и волны



# Распространение радиоволн



# Распространение радиоволн







## Благодарности:

- Необходимо особо подчеркнуть разумность политики National Instruments в работе с высшими учебными заведениями и активность работы в этой области их российского представительства.
- Авторы весьма признательны менеджерам представительства National Instruments в РФ Спиридонову А. В. и Сепояну П.Р. за поддержку работы над книгой и многолетнее плодотворное сотрудничество.