



Разработка способа и устройства
для испепеления неудобных в
крупных масштабах

Казигамов З.
Ю.

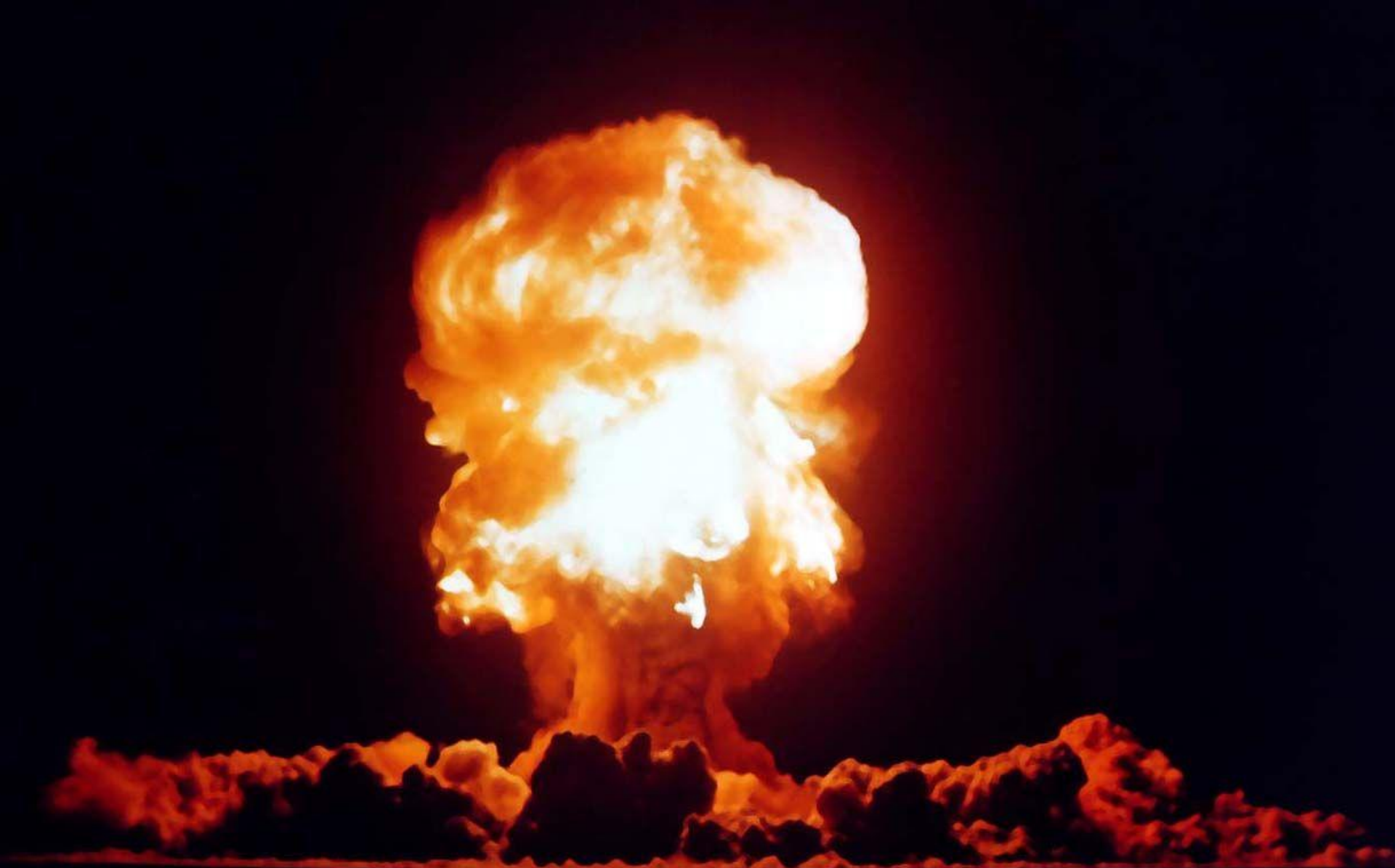
Центр Научно – Исследовательского Института
Зла

Актуальность работы

Предлагаемый метод для испепеления неугодных позволяет вселять страх и подавлять волю больших масс человечества и прочих живых существ и может быть применён в различных областях науки и техники, например, в строительной индустрии, медицине и т.д. Основным преимуществом метода являются небольшие габариты основной испепеляющей части устройства, что позволяет сеять хаос в труднодоступных местах.

Цель работы

Целью данной работы является разработка и создание метода и устройства для обширного и быстрого распространения и поддержания низкотемпературной плазмы (температура ок. 15-20 тыс. градусов) на подавляемых территориях на основе уже имеющегося прототипа Serafim – 900.



Испытание наплечной переносной установки Serafim – 900. Выстрел произведен вверх. Сравнение с результатом выстрела из ЗИС –

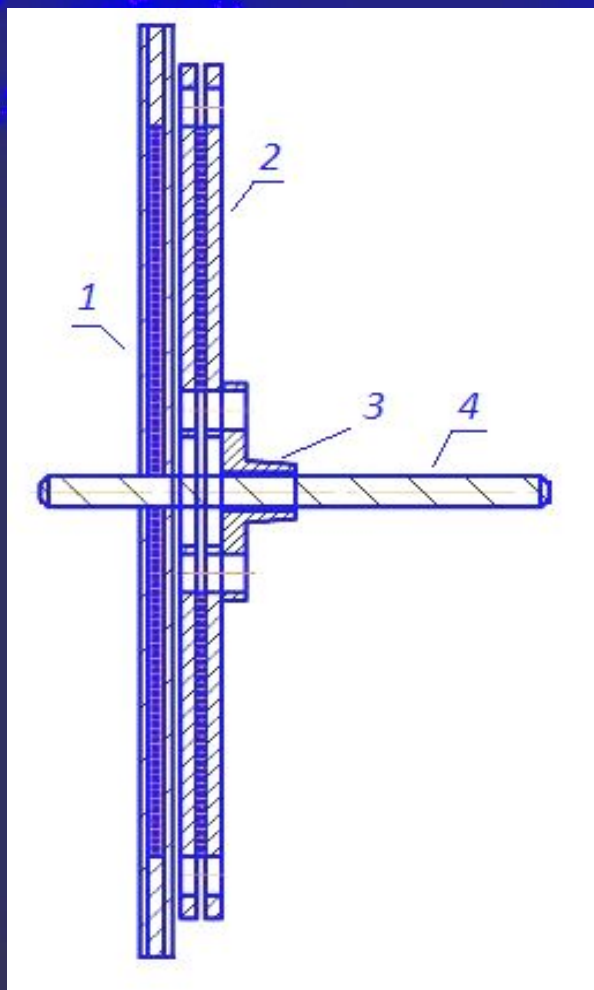
6 (“Катюша”)*

*Из-за масштаба выстрел ЗИС – 6 не заметен на фотографии

Задачи работы

- Согласование спорных моментов этической и юридической стороны дела относительно свободной продажи устройства частным лицам;
- увеличение эффективной зоны, подлежащей испепелению, на 40%;
- продление автономной работы до 6 дней в дежурном и до 2 часов в боевом режиме;
- адаптация нового сорта накопителей энергии на основе графена под устаревшие образцы электроники на основе K155й серии;
- Разработка хромированного небьющегося стекла для индикатора энергии в центральных накопителях;
- Снижение веса корпуса устройства путем замены стеклоткани и эпоксидной смолы на новые карбидовольфрамовые материалы.

Принципиальная схема двигателя



- 1 – ускоряющая катушка;
- 2 – ускоряемая (лайнерная) катушка;
- 3 – нагнетающий боёк;
- 4 – направляющая ось.

Методы исследования

- Применение авторских уникальных компьютерных программ для моделирования аннигиляционных процессов, являющихся слабыми инициирующими силами в данном устройстве
- Получение экспериментальных данных с их последующей обработкой и анализом
- Опрос постоянных потребителей продукции о качестве

Область возможного использования

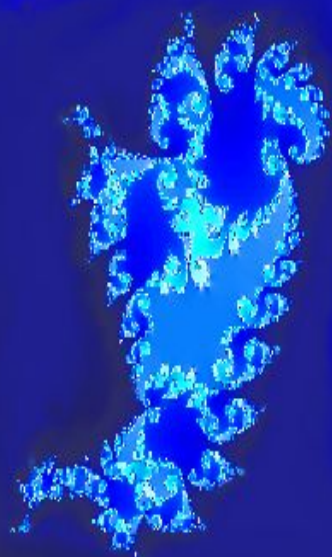
Данное устройство возможно применять не только в земных условиях, но и при глубоком вакууме, что позволяет проводить операции испепеления не только на территории одной планеты.

Возможный вид Serafim в случае американского производства*



*В этом случае модель будет недействующей

СНАС 1950



F.A.Q.

Наверняка у многих появились вопросы. Постараюсь их предугадать и дать ответы.

Q: Вы сумасшедшие?

A: Возможно, но чуть-чуть.

Q: Когда планируете реализацию проекта?

A: Есть риск, что никогда.

Q: Если вы такие всемогучие, может поможете раздобыть батарейки для лазерного меча?

A: С декабря месяца не занимаемся этим.

Q: Хочу поучаствовать в вашем проекте. Участвовал в разработке нескольких смертоносных устройств. [ссылка на портфолио удалена – слишком много насилия]. xxx-xxx-xxx, Михаил

A: Временно можете восполнить постоянно редющий ряд испытателей.

Список вопросов будет неустанно пополняться.