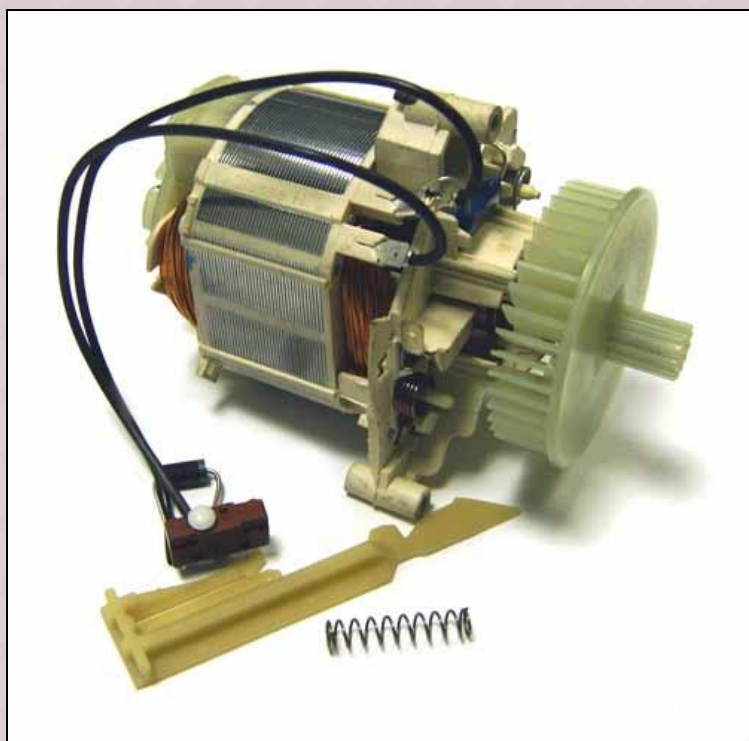


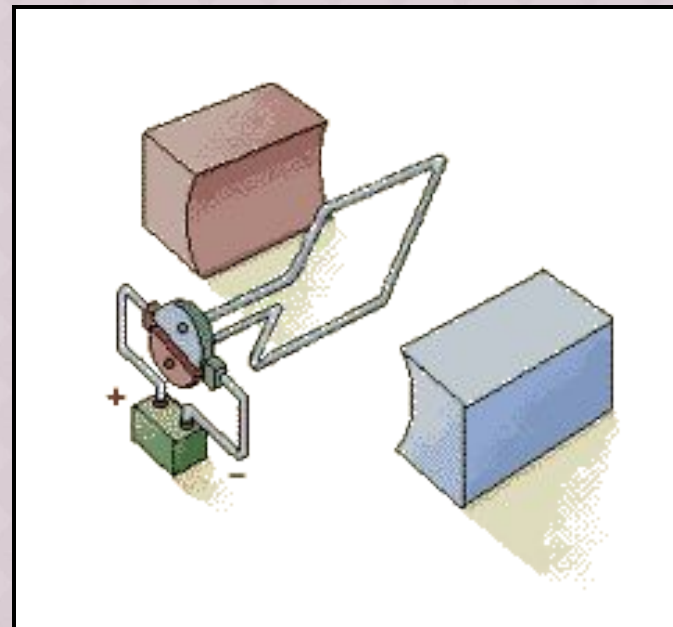
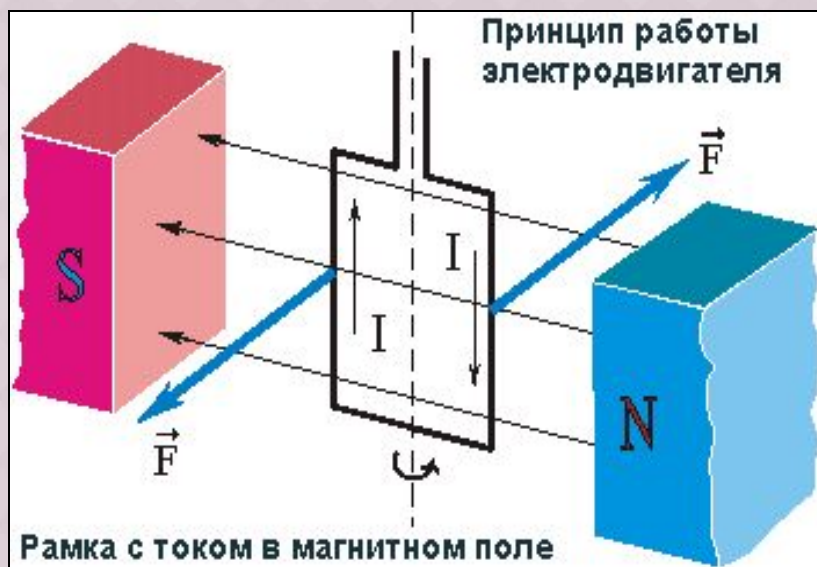
ЭЛЕКТРОДВИГАТЕЛИ НА КУХНЕ



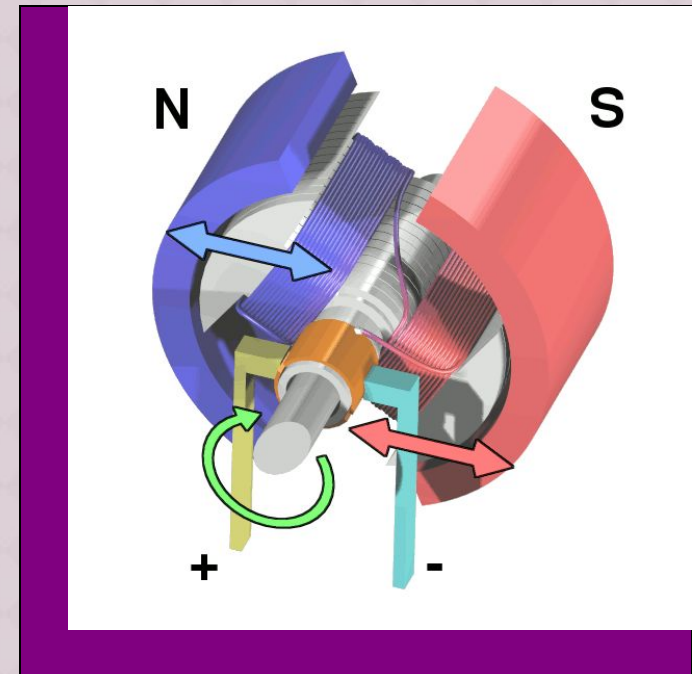
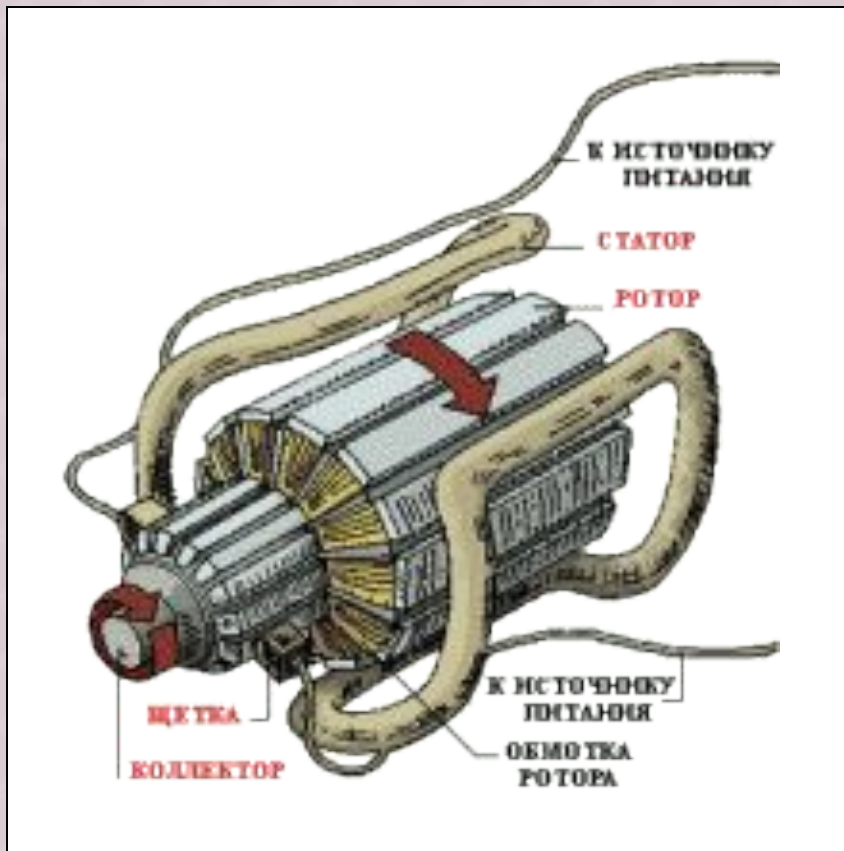
Электродвигатель - Генератор



Рамка с током в магнитном поле



Электродвигатель - это устройство для эффективного преобразования электрической энергии в механическую.



- Майкл Фарадей 1821 год - взаимодействие электрического тока и магнита может вызывать непрерывное вращение.
- Андре Мари Ампер - Исследовал взаимодействие проводников с током. Обнаружил ориентирующее действие магнитного поля на рамку с током.
- Борис Семенович Якоби - его двигатель один из первых, нашедших практическое применение.



М. Фарадей



А. Ампер



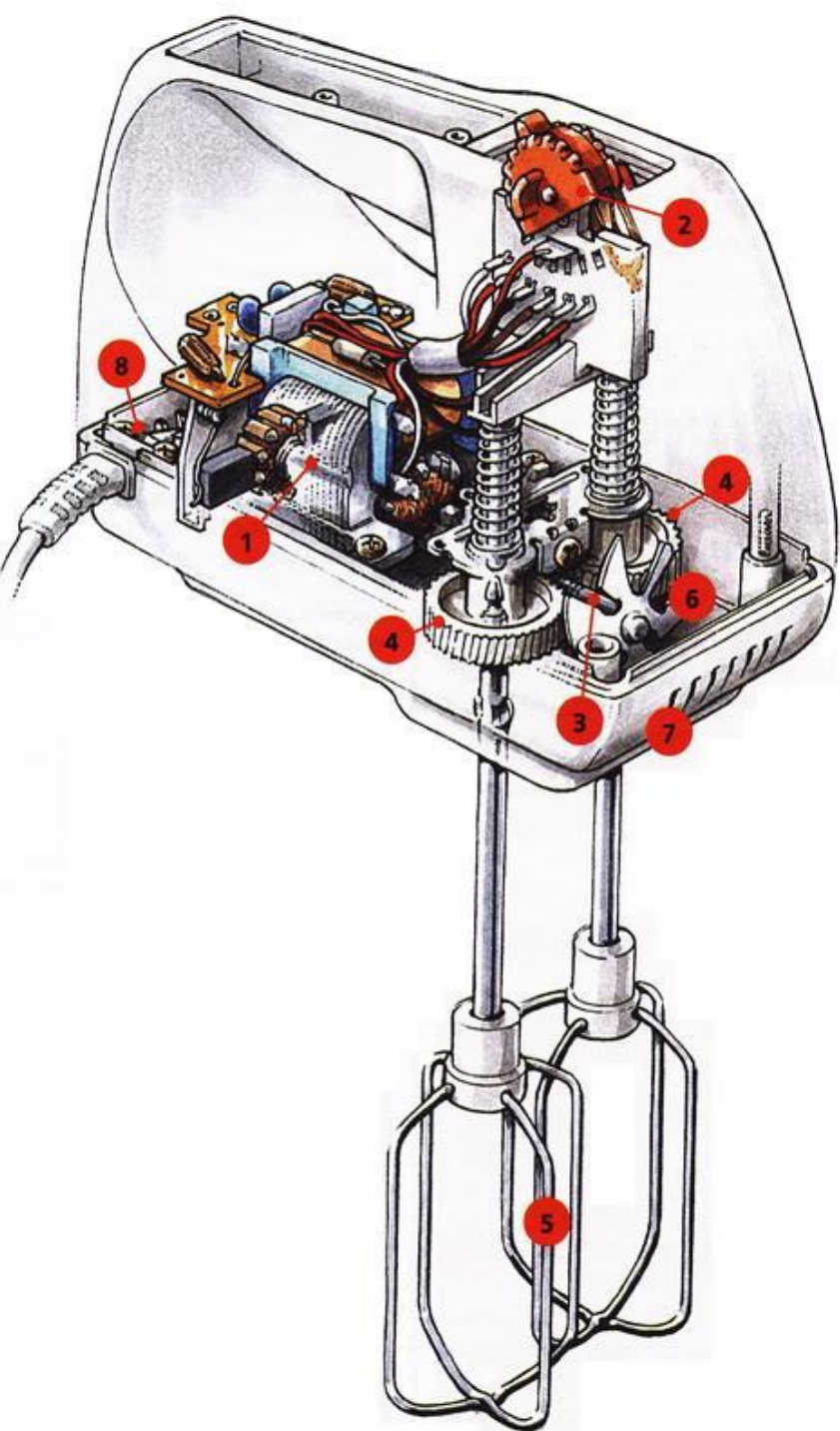
Б. С. Якоби

Электродвигатели на кухне



Устройство миксера:

1. Электродвигатель
2. Выключатель
3. Червяк
4. Шестерня
5. Венчики
6. Вентилятор охлаждения
7. Вентиляционные отверстия
8. Прижимная планка шнура





Устройство блендера

