

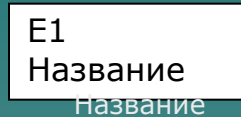
Структурный подход к проектированию Информационных систем

Этапы структурного анализа и проектирования

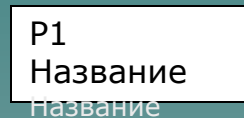
- ◆ Построение контекстной диаграммы (КД)
- ◆ Декомпозиция контекстной диаграммы
- ◆ Построение словаря проекта
- ◆ Спецификация процессов
- ◆ Составление словаря данных
- ◆ Построение ERD
- ◆ Верификация модели

Основные элементы ДПД

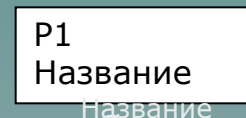
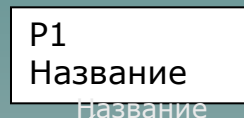
- ◆ Внешняя сущность – это процесс, материальный предмет или физическое лицо, которое является источником или приёмником информации для системы.



- ◆ Процесс – это преобразование входной информации в выходную, в соответствии с некоторым алгоритмом.



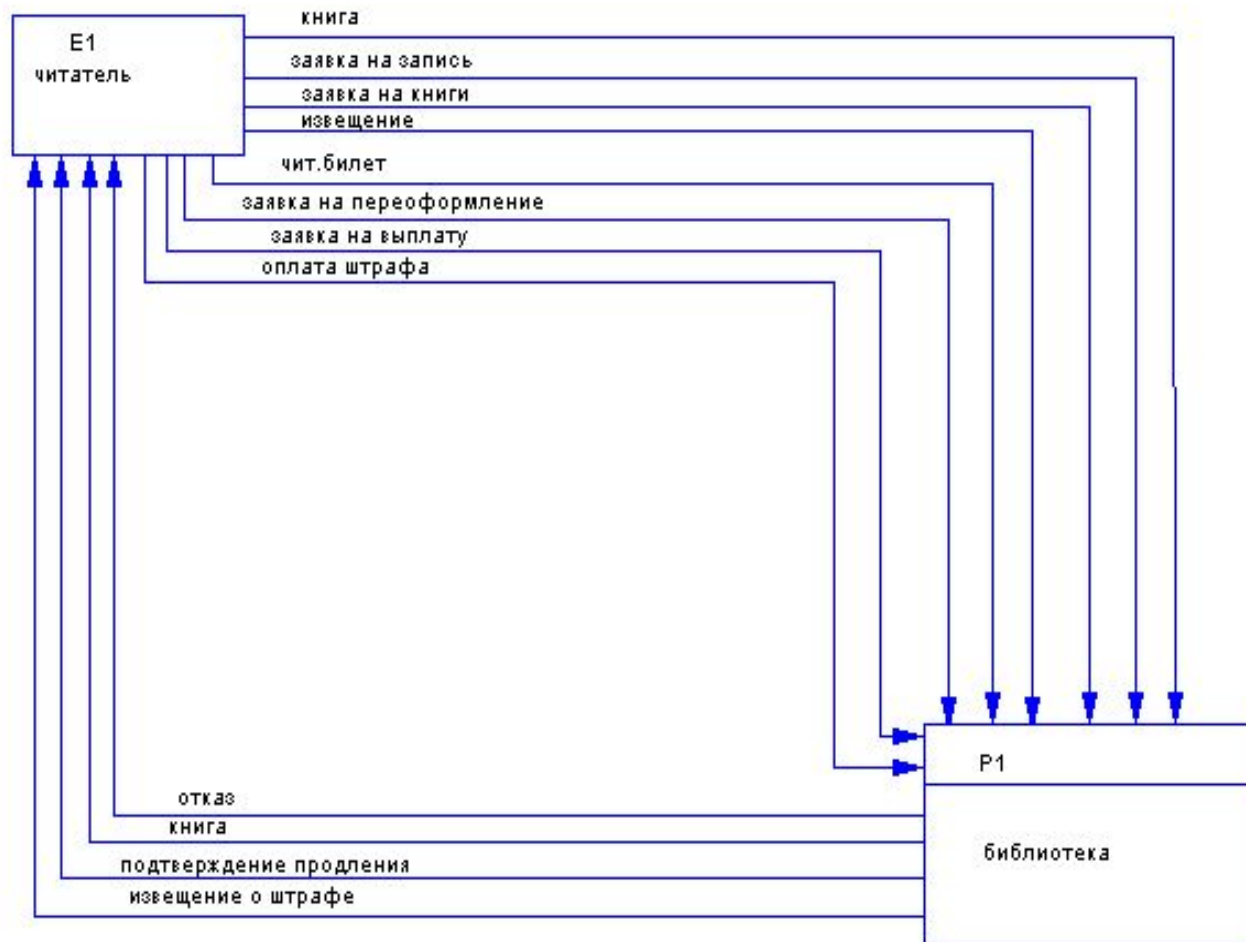
- ◆ Поток данных – это информация, передаваемая между процессами, или между процессами и другими элементами ДПД.



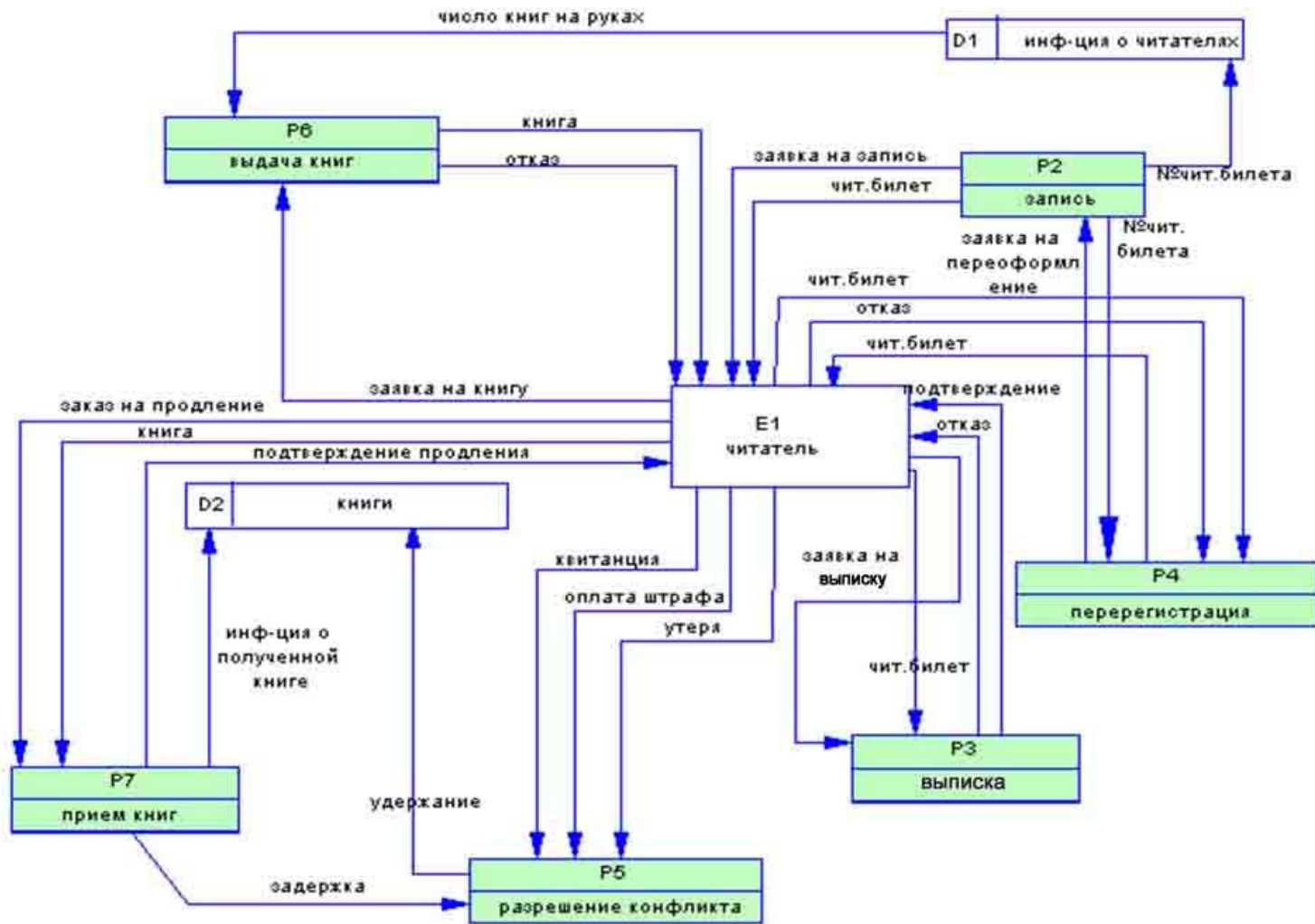
- ◆ Накопители данных (хранилища) – это абстрактные устройства или программные комплексы для хранения информации, которую можно в любой момент поместить в накопитель или извлечь из него.



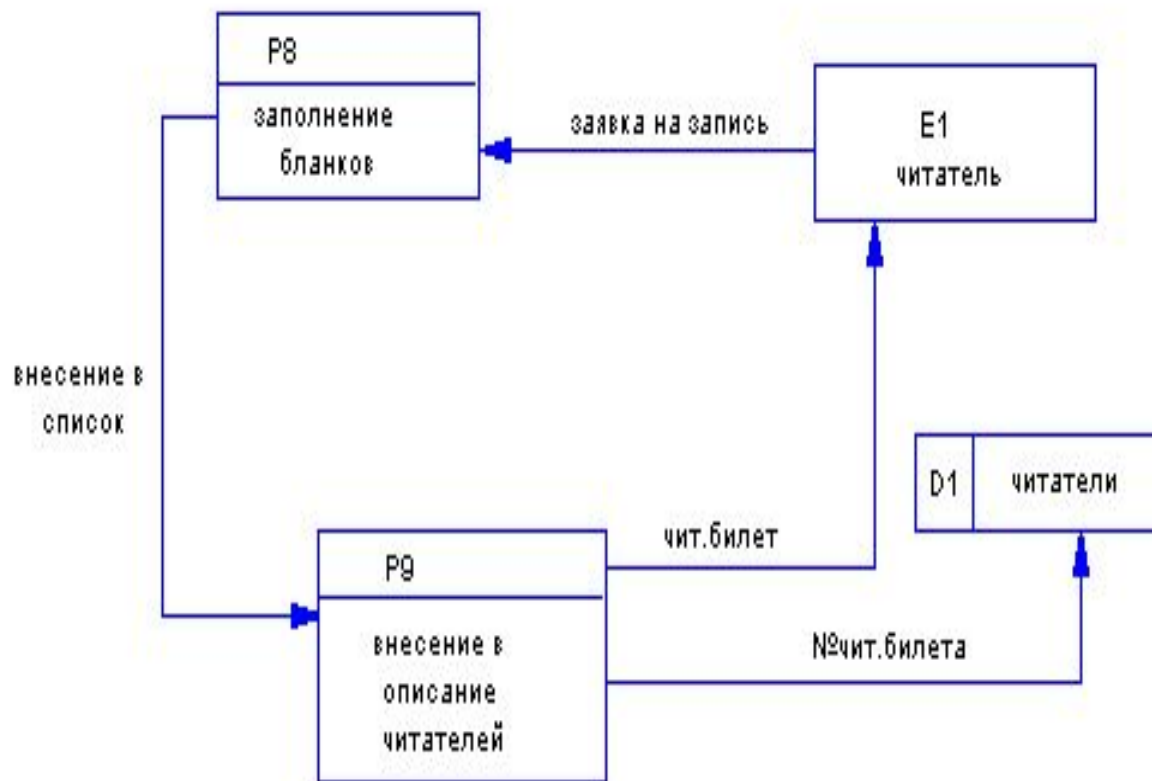
Контекстная диаграмма ИС «Библиотека»



Декомпозиция процесса Р1 «Библиотека»



Декомпозиция процесса Р2 – «Запись»



Декомпозиция процесса Р5 – «Разрешение конфликта»

