

Министерство общего и профессионального образования Свердловской области
Государственное бюджетное образовательное учреждение
Среднего профессионального образования Свердловской области
«Слободотуринский Аграрно-экономический техникум»

Контрольная работа

Материнская плата

Дисциплина: Технические средства информатизации

Выполнил студент группы 310 ПР
Елисеев Андрей Сергеевич

Руководитель Мозырев Д.С.

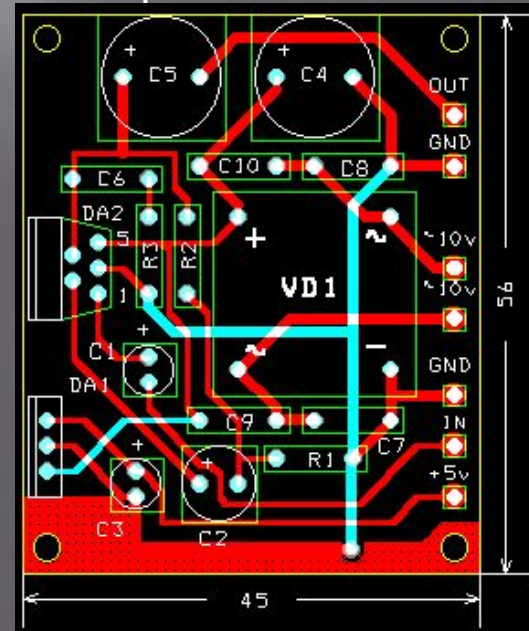
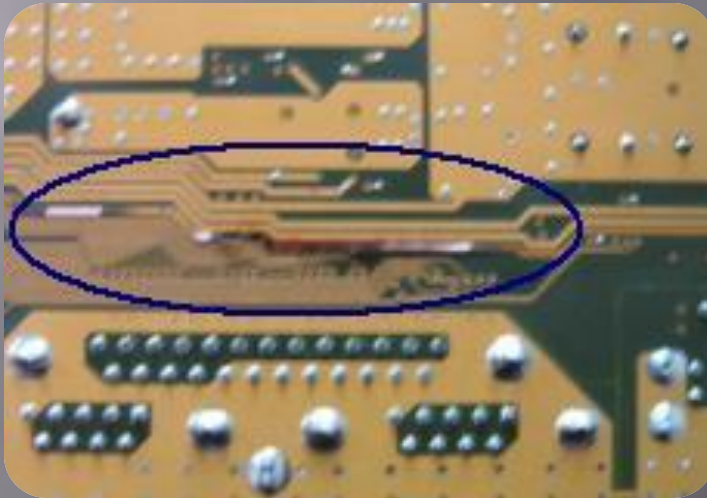
Среди различных компонентов современного персонального компьютера есть один, занимающий особое положение, во многом определяя как технические характеристики системы, так и ее способность к модернизации. Речь идет о материнской плате компьютера. Именно она является связующим звеном между всеми остальными компонентами.

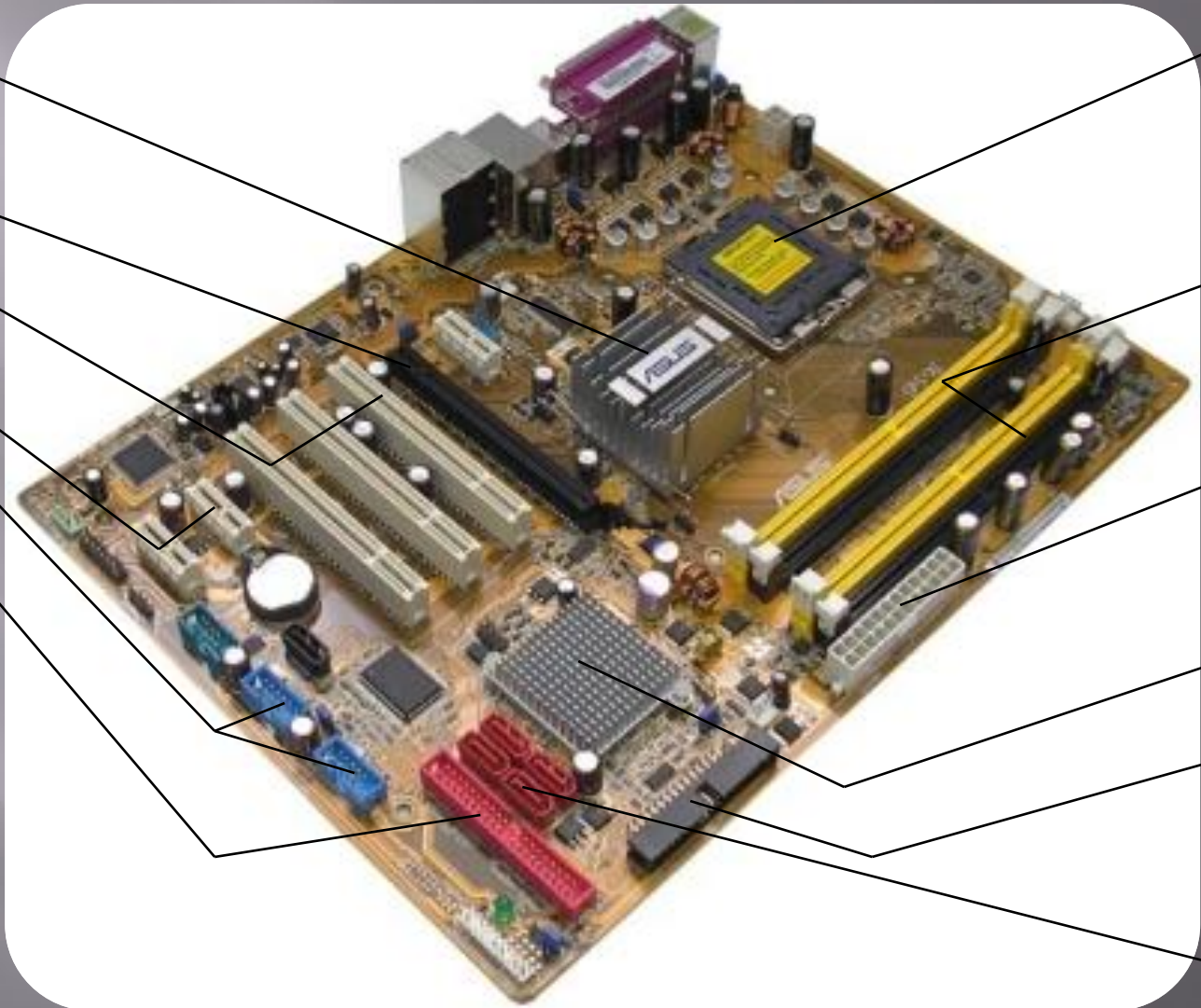


Материнская плата От англ. motherboard, иногда используется сокращение «МВ» или слово mainboard - главная плата.

Материнская плата это сложная многослойная **печатная плата** на которой устанавливаются основные компоненты персонального компьютера.

Печатная плата — пластина, выполненная из диэлектрика (вещество, плохо проводящее или совсем не проводящее электрический ток), на которой сформирован хотя бы один проводящий рисунок. Печатная плата (ПП) предназначена для механического закрепления и электрического соединения различных электронных компонентов. Электронные компоненты на ПП соединяются своими выводами с элементами проводящего рисунка, обычно пайкой, в результате чего собирается электронный модуль (или смонтированная печатная плата).





Северный мост

Шина PCIEX16

Шина PCI
Шина PCIEX1

Разъем USB
IDE разъем

Сокет (Разъем для Подключения Процессора)

Слоты для Подключения

ОЗУ
Разъем для Подключения

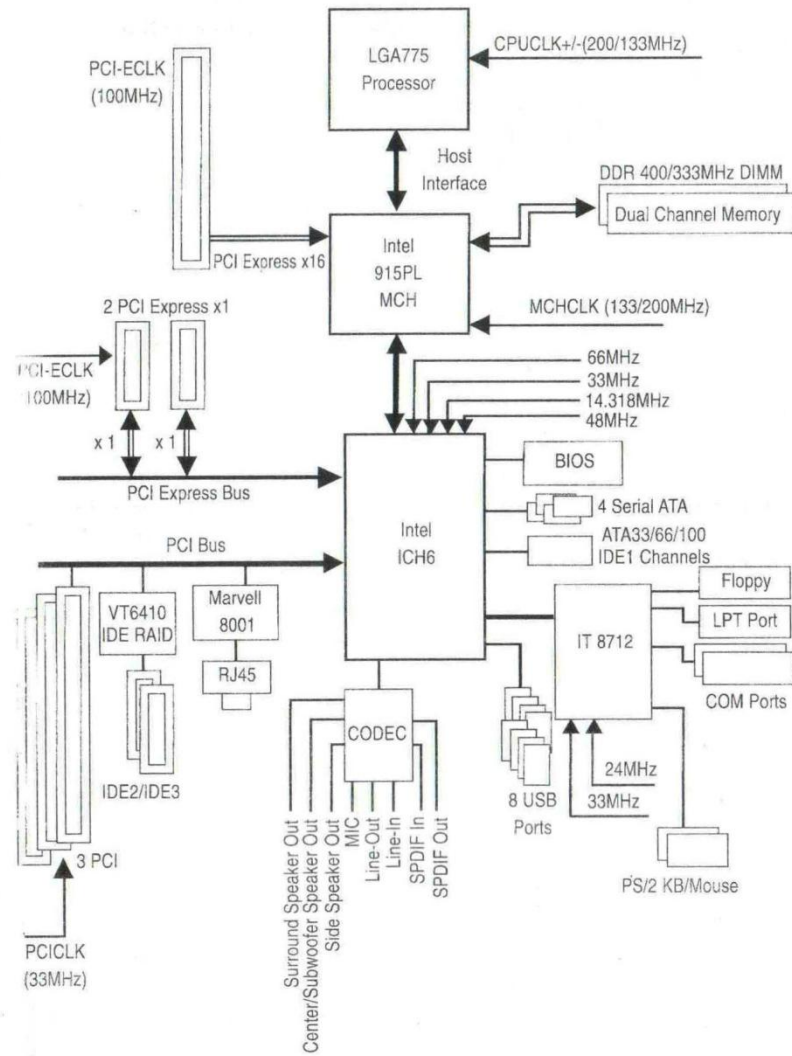
Питания

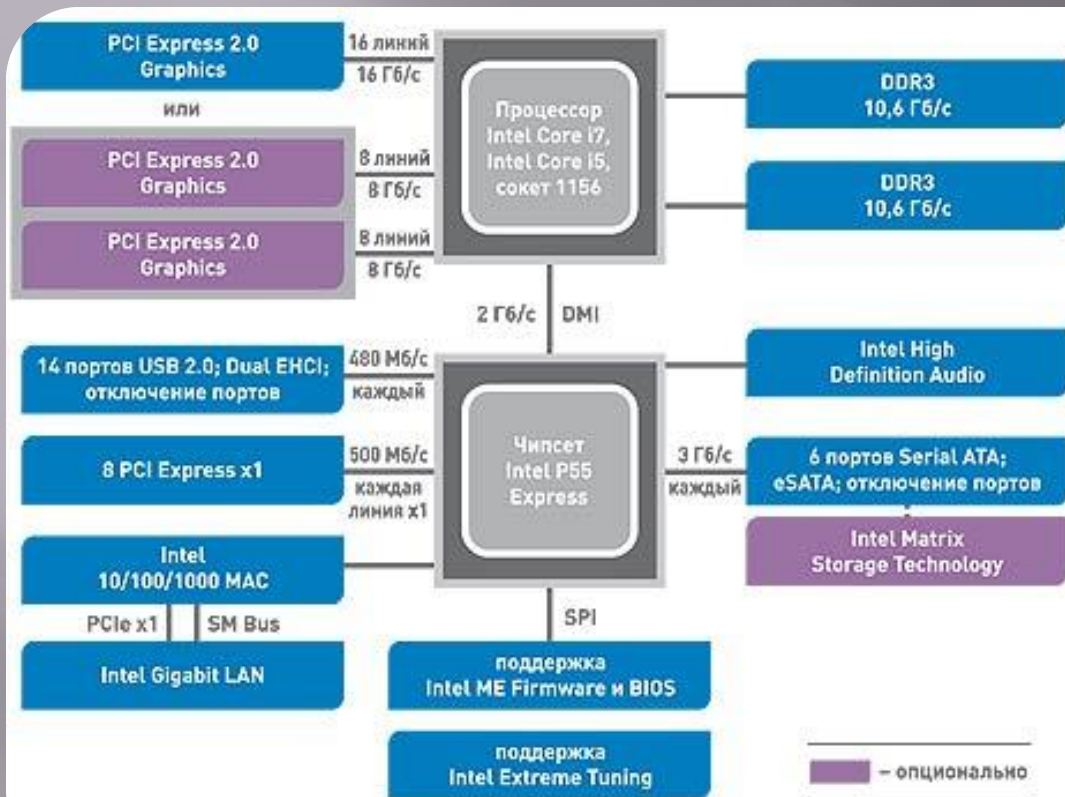
Южный мост
FDD(разъем Подключения Гибких дисков)

SATA

Сравнение архитектур

Block Diagram





Структурная схема чипсета Intel P55 Express



Материнским платам с чипсетом Intel P55 Express не требуется мощная система охлаждения

Материнским платам с чипсетом Intel P55 Express не требуется мощная система охлаждения

Форм-факторы материнских плат

Существует несколько наиболее распространенных форм-факторов, учитываемых при разработке системных плат. Форм-фактор (form-factor) представляет собой физические параметры платы и определяет тип корпуса, в котором она может быть установлена. Форм-факторы системных плат могут быть стандартными (т. е. взаимозаменяемыми) или нестандартными. Нестандартные форм-факторы, к сожалению, являются препятствием для модернизации компьютера, поэтому от их использования лучше отказаться. Наиболее известные форм-факторы системных плат перечислены ниже.

Устаревшие:

Baby-AT;

полноразмерная плата AT;

LPX.

Современные:

ATX;

Micro-ATX;

Flex-ATX;

NLX;

WTX (в настоящее время не производятся).

Основные характеристики материнских плат:

- ▣ Тип процессора с которым работает материнская плата (или несколько процессоров).
- ▣ Поддерживаемые типы памяти, объем.
- ▣ Слоты, порты, разъемы различных типов, их количество.
- ▣ Интегрированные устройства.
- ▣ Форм-фактор

Список литературы:

1. <http://www.microbs.ru>
2. http://www.datorika.info/anatom_sist_plati.html
3. <http://www.3dnews.ru>
4. <http://www.computerbild.ru/>