



РБИТАЛПTM

СИСТЕМИ ВОДОВІДВЕДЕННЯ

Новые воронки Akasison XL75

- Пропускная способность 20 л/с
- Диаметр патрубка воронки 75мм
- Для кровель из термопластичных или наплавляемых рулонных материалов
- Инструкция по инсталляции находится на фланцевом кольце



Типы воронок Akasison XL75

с ПВХ кольцом

P



- ПВХ фланцевое кольцо
- Перегородки для защиты от воздуха
- Патрубок из ПНД
- Блок изоляции
- Нагревательный элемент

с Битумным полотном

B



- Битумное полотно
- Перегородки для защиты от воздуха
- Патрубок из ПНД
- Блок изоляции
- Нагревательный элемент

с Металлическим фланцем

C



- Кольцо с зажимным фланцем
- Перегородки для защиты от воздуха
- Патрубок из ПНД
- Блок изоляции
- Нагревательный элемент

Устройство воронки Akatherm Akasison XL75



Устройство воронки с кольцом из ПВХ



Крышка

Фланцевое кольцо из ПВХ

Изоляционный материал

Водоприемник воронки (чаша)

Выпускной патрубок диам. 75мм

Воронка Akatherm
Akasison XL75P

Устройство воронок



Металлический фланец

Битумное полотно

Воронка Akatherm Akasison XL75B



Металлический фланец

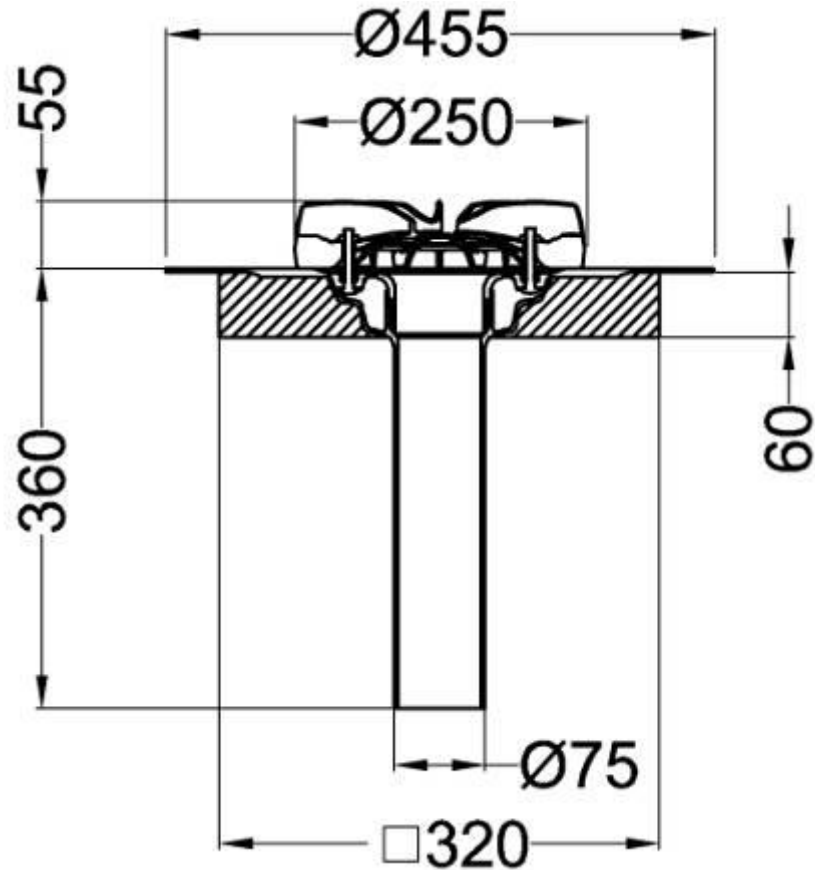
Уплотнительная манжета

Фланцевое зажимное кольцо

Воронка Akatherm Akasison XL75C

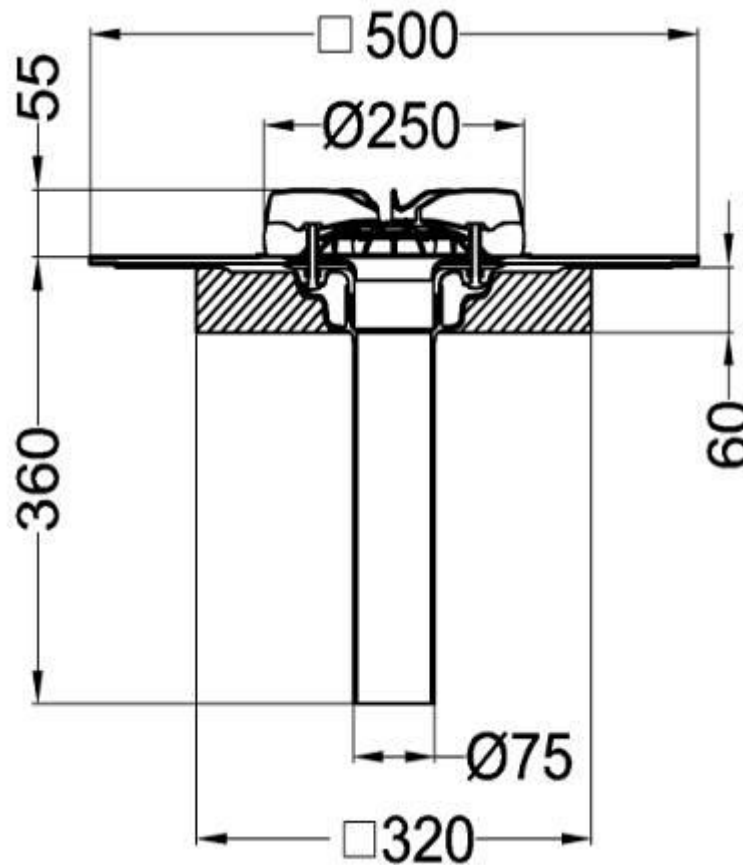
Устройство воронок

с ПВХ кольцом



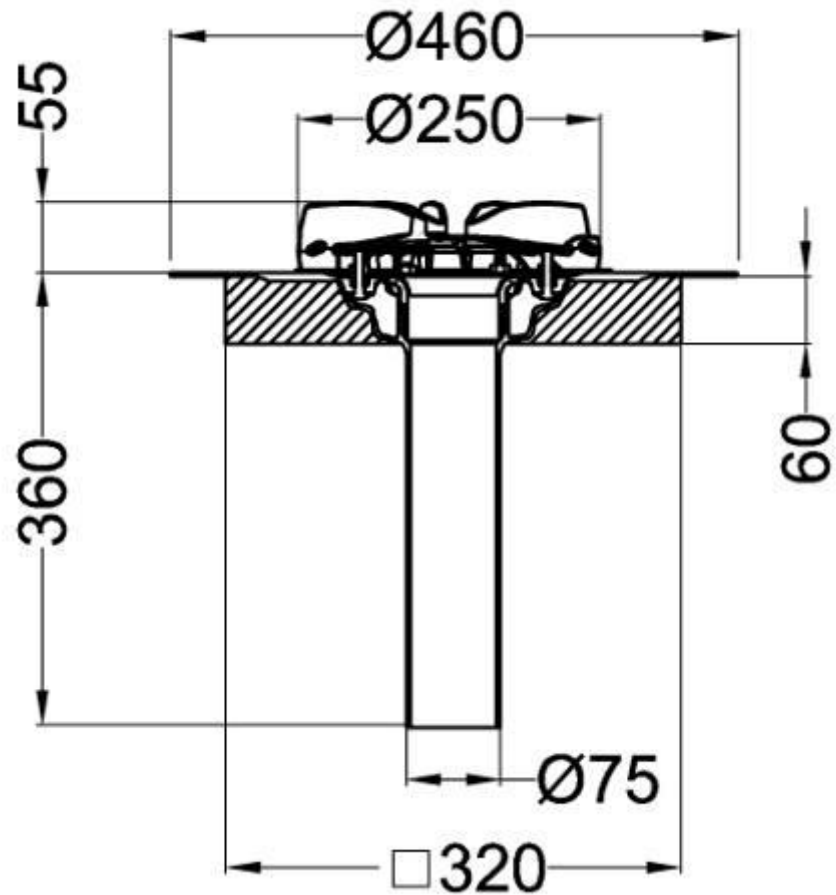
Устройство воронок

с БИТУМНЫМ ПОЛОТНОМ



Устройство воронок

с Металлическим фланцем



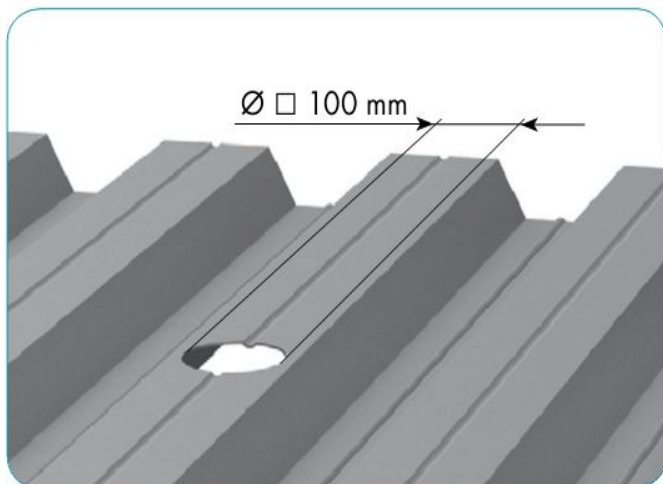
Монтаж воронки Akatherm Akasison XL75



Видео по монтажу воронок вы можете посмотреть на сайте
компании Орбиталь

www.orbital.ua - в разделе **ВИДЕО**

Монтаж воронок Akatherm Akasison XL75

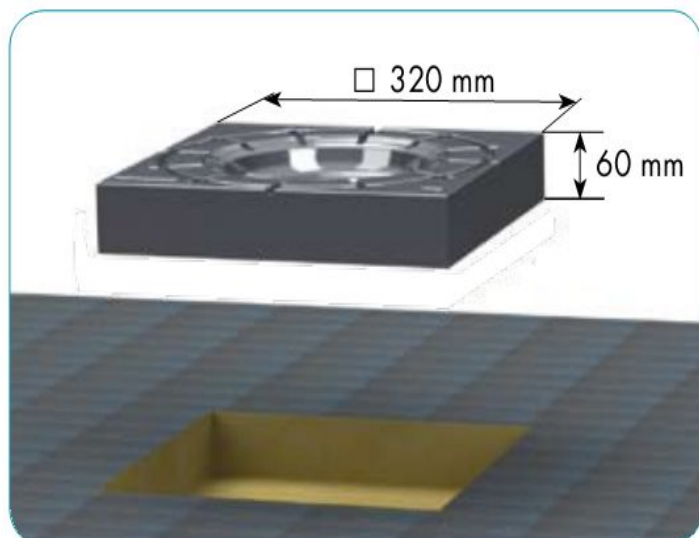


1. Вырезать отверстие диаметром 100мм в кровле
2. Уложить утеплитель

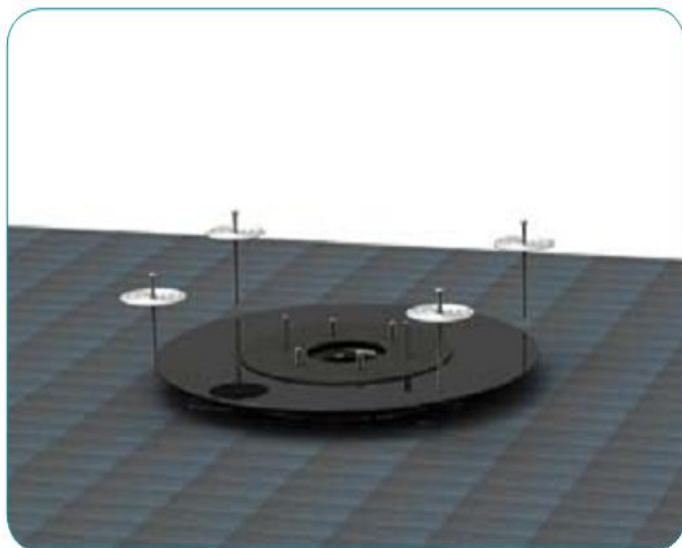


1. Смазать резьбу фланцевого кольца специальным клеем Akatherm
2. Установить нижний патрубок воронки (закрутить) вплотную к фланцевому кольцу

Монтаж воронок Akatherm Akasison XL75

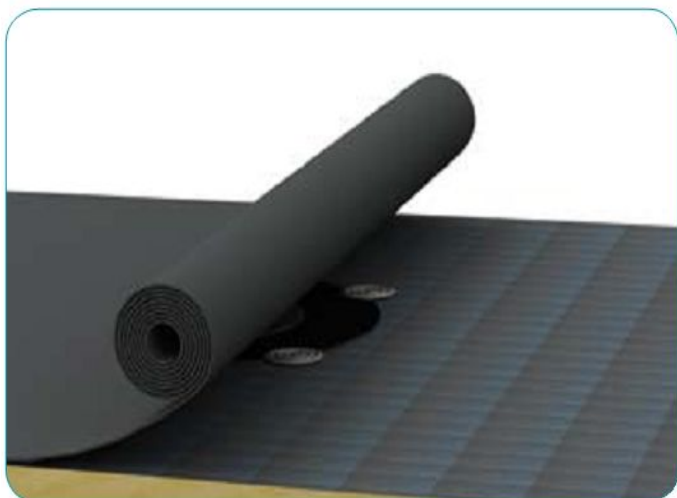


1. Вырезать часть изоляции размерами 320x320x60 мм
2. Уложить изоляцию для воронки

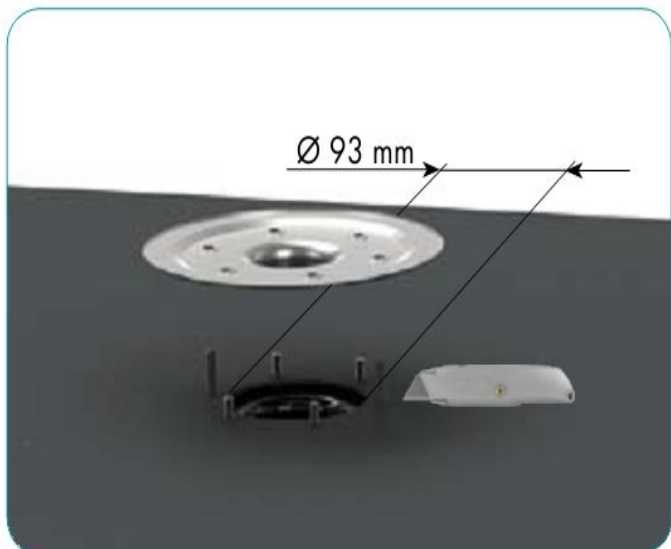


1. Установить собранные части воронки (выходной патрубок воронки и фланцевое кольцо)
2. Зафиксировать фланцевое кольцо

Монтаж воронок Akatherm Akasison XL75

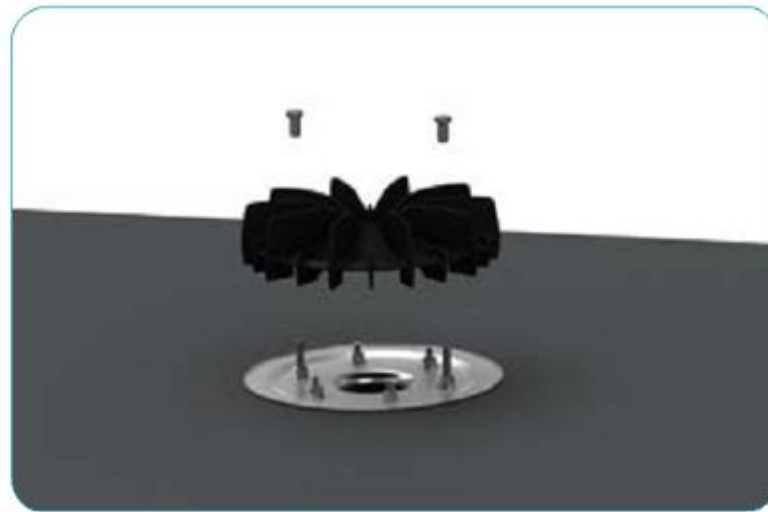


1. Уложить слой гидроизоляционного материала
2. Прорезать отверстие для винтов и выходного патрубка воронки



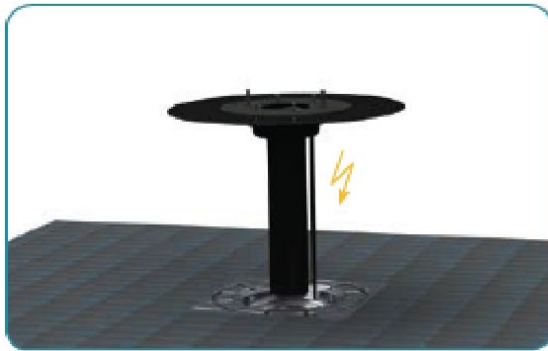
1. Установить металлический фланец

Монтаж воронок Akatherm Akasison XL75

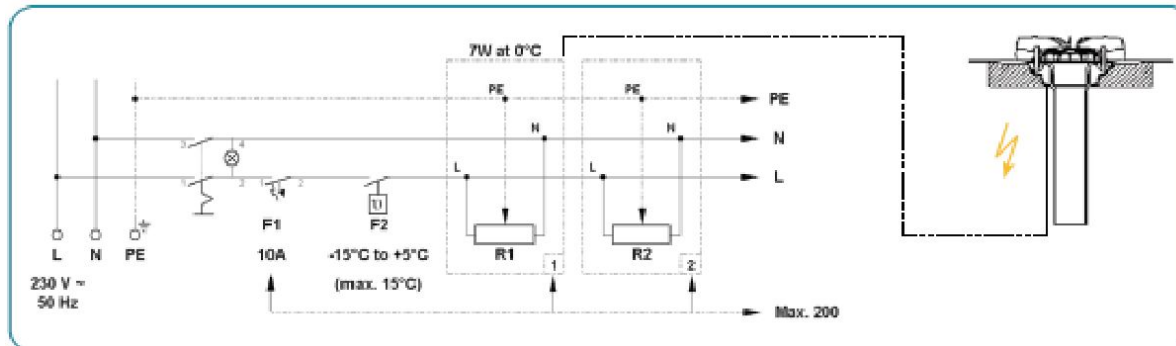


Установить крышку воронки

Обогрев



Circuit diagram heating element - Schaltplan Beheizung - Schéma de circuit de chauffe - Schakelschema verwarmingselement



Heating element



- 230V 7W heating element
- Self regulating temperature
- 1 m connection cable

Спасибо за внимание



www.orbital.ua