

Обнаружение пожаров во взрывоопасных зонах

Введение

Взрывозащищенное оборудование

- Эксплозивная атмосфера
- Нужно быстро определить возникновение пожара
- Оборудование должно быть надежно

Но

- Необходимо чтобы оборудование не вызывало искры или не нагревалось очень сильно



Взрывоопасные области

- Классификация
 - Зона, Газ, Температура
- Методы защиты
- Размещение оборудования
- Барьеры
- Наличие оборудования
- Применение
- Извещатели пламени
- Замкнутое пространство



Классификация зон

Зона 0

- Область в которой взрывоопасный газ смешан с воздухом (взрывоопасная атмосфера) в большом содержании или присутствует длительное время более >1,000 часов в год
 - Химические производства
 - Нефтезаводы
 - Фармацевтическое производство
 - Производство растворителей

Смесь пыли с воздухом Зона 20



Классификация зон

Зона 1

- Область в которой взрывоопасный газ смешанный с воздухом (Взрывоопасная атмосфера) может появиться. Время присутствия между 10 и 1,000 часами в год
 - Транспортировка горючих жидкостей
 - Лакокрасочные производства
 - Заправочные станции

Для смеси пыли с воздухом зона 21



Классификация зон

Зона 2

- Область в которой взрывоопасный газ смешанный с воздухом (взрывоопасная атмосфера) не должен присутствовать, но может появиться в результате нештатных ситуаций < 10 часов в год
 - Топливохранилища
 - Хранение растворителей
 - Территория с резервуарами



Смесь пыли с воздухом зона 22

Группы газов

- Группа I

- Электрическое оборудование для шахт чувствительное к гремучим газам

- Группа II

- Электрическое оборудование для мест с взрывоопасной атмосферой, кроме шахт



Группы газов

- Группа II подразделяется на группы газов: IIA, IIB и IIC согласно происхождению газа / паров для которого оборудование сертифицировано
 - IIA: Пропан
 - IIB: Этилен
 - IIC: Водород
- Водород легко воспламеним



Группы газов

- Оборудование сертифицированное для использования с одной группой газов в более опасной области (Зона 0) может быть использовано с той-же группой газов в областях с меньшей опасностью.
- Оборудование сертифицированное для использования с группой газов IIC может использоваться в области с той-же или меньшей опасностью с любыми группами газов
- Оборудование IIC можно использовать где присутствует этан
- Оборудование IIB НЕЛЬЗЯ использовать где присутствует водород

Классификация по температуре

- Температура до которой нагревается оборудование должна быть меньше температуры воспламенения взрывоопасной среды

Группа II

Классификация	Максимальная темп оболочки С
T1	450
T2	300
T3	200
T4	135
T5	100
T6	85

Классификация по температуре

- Ниже температура – безопаснее оборудование
- Т6 безопаснее чем Т1
- Иногда маркируется максимальная температура. т. е.350 С
- Иногда может быть указан код (Т1)



Методы защиты

- Взрывобезопасная оболочка **Ex.d.**
- Такие устройства имеют прочный герметичный корпус, который при возникновении возгорания или возникновении искры в электронике, не пропустит наружу и не вызовет воспламенения взрывоопасной среды

Методы защиты

- Искробезопасная цепь **Ex.i.**
- Безопасность достигается ограничением мощности
- Устройства работают на малой энергии, которая при нормальных условиях не сможет воспламенить взрывоопасную среду
- Ex.ia: Безопасность обеспечивается с 2-мя неисправностями
- Ex.ib: Безопасность обеспечивается с 1 неисправностью

Взрывозащищенная оболочка Ex.d

Преимущества

- Прост в проектировании – главное это герметичность всех составляющих

Но:

- Монтаж должен производиться в отсутствии взрывоопасной атмосферы
- Тяжелое тех обслуживание
- Небольшой выбор устройств
- Ex.d оборудование дорого стоит
- Не может быть использовано в зоне 0



Искробезопасное Ex.i

- Безопасность достигается ограничением энергии
- Общая энергия в среде определяется
 - Количеством устройств
 - Типом кабеля
 - Условиями неисправностей
- Защита областей с помощью барьеров
- Два основных типа:
 - Зенеровский барьер
 - Гальванические изоляторы



Зенеровский барьер

- Иногда называется диодным шунтом
- Работает посредством отведения энергии на землю
- Должен иметь хорошее заземление
- Сопротивление заземления не более 1 Ом
- Кабель заземления сечением не менее 4мм
- Кабель должен быть изолирован и не проходить через другие опасные зоны



Гальванические изоляторы

- Электронная технология ограничения напряжения и тока
- Не требуется заземления
- Более надежное устройство
- Низкая стоимость установки

• Тусо рекомендует:

- Всегда используйте гальванический изолятор в опасных зонах



Искробезопасное оборудование Ex.ia

Преимущества:

- Большой выбор устройств
- Цена ниже чем у оборудования с непроницаемой оболочкой
- Может работать во взрывоопасной атмосфере

Но:

- Очень важно правильное проектирование
 - Тусо и ее авторизованные дилеры должны проверять все проекты или должным образом обучать персонал



Взрывобезопасное оборудование

Изв пламени



Пламени



Дым-тепло

Тепловой



СО- тепло

Ручной



**Искробезопасная цепь
Exia**

Для традиционных и адресных систем

Взрывобезопасное оборудование

- Серия 800Ex
- Серия 200+
- FLAMEVision
- Линейный тепловой извещатель APSensor



Серия 800Ex

• Особенности:

- сертифицирована АTEX, ГОСТ....
- разрешена к применению Ростехнадзором РФ
- Подходит для установки в зонах 0, 1, 2, 20, 21 и 22
- гарантирует безопасность применения во взрывоопасных зонах с контрольными панелями ADT ZX
- простая инсталляция и расчет системы
- постоянный контроль работы извещателей и оповещателей с контрольной панели
- огромный выбор разнообразных Ex устройств для различных проектов
- адресно-аналоговая серия

Серия 800Ex

801PHEx комбинированный адресно-аналоговый пожарный извещатель дым-тепло

801PHEx пожарный извещатель работающий в искробезопасной цепи является частью серии 800Ex предназначен для работы с адресно-аналоговыми контрольными панелями Тусо, такими как ADT ZX. Извещатель должен устанавливаться в базу 5BEх.

Извещатель передает на контрольную панель цифровой сигнал который выражает значение показаний дымового и теплового сенсоров. Программное обеспечение в контрольной панели обрабатывает этот сигнал и принимает решение о пожаре или другом событии в зависимости от конфигурации.

Режимы работы извещателя:

- 1. Дымовой извещатель (низкая, нормальная и высокая чувствительность)
- 2. НРО дымовой извещатель (низкая, нормальная и высокая чувствительность)
- 3. Тепловой максимально-дифференциальный извещатель (нет выбора чувствительности)
- 4. Тепловой пороговый 60 С (нет выбора чувствительности)
- 5. Комбинированный оптический (три уровня чувствительности)
и тепловой пороговый 60 С (нет выбора чувствительности)
- 6. Комбинированный НРО (три уровня чувствительности)
и тепловой пороговый 60 С (нет выбора чувствительности)



Серия 800Ex

801СНEx комбинированный адресно-аналоговый пожарный извещатель СО-тепло

801СНEx пожарный извещатель работающий в искробезопасной цепи является частью серии 800Ex предназначен для работы с адресно-аналоговыми контрольными панелями Тусо, такими как ADT ZX. Извещатель должен устанавливаться в базу 5ВEx.

Извещатель передает на контрольную панель цифровой сигнал который выражает значение показаний СО и теплового сенсоров. Программное обеспечение в контрольной панели обрабатывает этот сигнал и принимает решение о пожаре или другом событии в зависимости от конфигурации.

Режимы работы извещателя:

- - Тепловой извещатель (пороговый или максимально-дифференциальный) (нет выбора чувствительности)
- - ССО извещатель (три уровня чувствительности)
- - Комбинированный извещатель ССО (три уровня чувствительности) и тепловой пороговый
- - СО извещатель (три уровня чувствительности)



Серия 800Ех

801НЕх тепловой адресно-аналоговый пожарный извещатель

801НЕх пожарный извещатель работающий в искробезопасной цепи является частью серии 800Ех предназначен для работы с адресно-аналоговыми контрольными панелями Тусо, такими как ADT ZX. Извещатель должен устанавливаться в базу 5ВЕх.

- Извещатель передает на контрольную панель цифровой сигнал который выражает значение показаний теплового сенсора. Программное обеспечение в контрольной панели обрабатывает этот сигнал и принимает решение о пожаре или другом событии в зависимости от конфигурации.
- Режимы работы извещателя:
 - - Тепловой максимально-дифференциальный
 - - Тепловой пороговой 60 С
 - - Тепловой максимально-дифференциальный для сложных условий окружающей среды



Серия 800Ex

Ручной пожарный извещатель CP 840Ex

CP 840Ex влагостойкий ручной пожарный извещатель работающий в искробезопасной цепи.



Серия 800Ex

Модуль входа IF800Ex

Модуль IF800Ex работает в искробезопасной цепи и позволяет подключать к системе внешний контакт для его контроля, например от системы пожаротушения, вентиляции, двери и др. Модуль установлен в серый модульный корпус с тремя 20 мм кабельными вводами. Электронные компоненты залиты пластиком. Подключение осуществляется с помощью двух клемных колодок.



Серия 800Ex

Звуковой оповещатель IS28 Banshee

IS28 звуковой оповещатель работающий в искробезопасной цепи может быть использован во взрывоопасных областях. Максимально может быть установлено до четырех оповещателей. Оповещатель имеет выход 94 дБА на метр, звуковое давление будет уменьшено до 90 дБА при использовании четырех оповещателей на одной цепи.



Серия 800Ex

Транслятор протокола EXI800 и гальванический изолятор

Транслятор EXI800 используется с гальваническим изолятором обеспечивает обмен информацией между контрольной панелью Тусо такой как ADT ZX и подчиненными устройствами (Извещатели серии 800Ex, интерфейсный модуль IF800Ex, ручной пожарный извещатель CP840Ex) работающими в искробезопасной цепи. Транслятор преобразовывает напряжение и ток адресно-аналогового шлейфа до уровня, разрешенного для использования во взрывоопасной области. Транслятор содержит в себе изолятор короткого замыкания. Транслятор протокола с барьером KFDO-CS-Ex1.54 обеспечивают питание устройства искробезопасной цепи.



Серия 800Ex

Корпус для барьеров

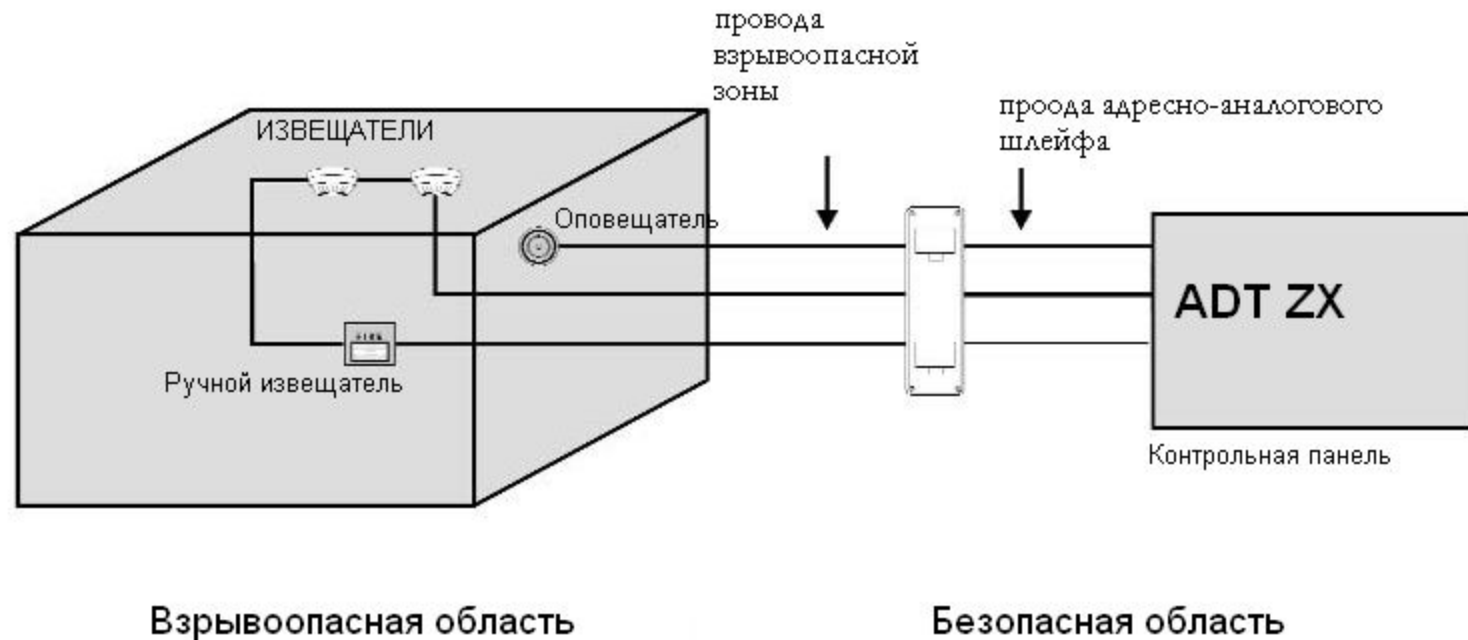
Поликарбонатный корпус служит для установки драйвера звукового оповещателя, Транслятора EXI800 и гальванического изолятора. Корпус прозрачен, в него устанавливаются барьеры во взрывобезопасной области. Корпус ударопрочен, устойчив к короткому воздействию огня и имеет класс защиты IP65. .



Серия 800Ex

Искробезопасная цепь

- Оборудование серии 800Ex может использоваться в зонах 0, 1, 2, 21, 22. С газами группы IIC..



Извещатели пламени



Почему используют извещатели пламени?

- ✓Одобрены пожарными в разных странах
- ✓Входят в перечни страховых компаний
- ✓Предупреждают о возникновении пожара на открытых пространствах
- ✓Предупреждают катастрофы



Извещатели пламени

- УФ извещатели
- Одноканальные ИК извещатели
- Комбинированные ИК и УФ
- Двух канальные ИК
- Трех канальные ИК извещатели
- ССТV обнаружение пламени



Экранирующие материалы

•Какие материалы уменьшают чувствительность:

- Дым, пыль, грязь УФ канал
- Масло, жир УФ канал
- Силиконовые чистящие средства УФ канал
- Оконные стекла УФ канал
- Пластиковая пленка УФ канал
- Вода, лед, пар ИК канал

•ИК извещатели более устойчивы к помехам!

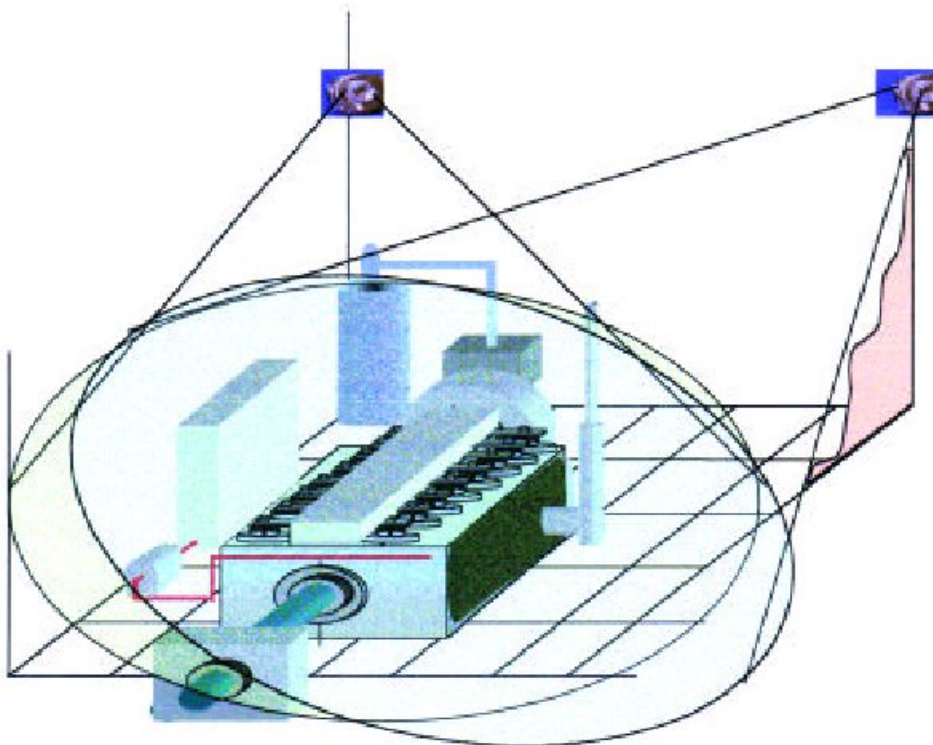
Источники ложных тревог

•Сварка	УФ канал
•Работа шлифовальной машиной	УФ канал
•Электрический разряд	УФ канал
•Якорь электромотора	УФ канал
•Система зажигания двигателя	УФ канал
•Засветка	УФ канал
•Радиация	УФ канал
•Горячие трубы, бойлеры	ИК канал
•Блики	ИК и УФ каналы

Пример установки Машинное отделение генератор электрического тока

- Для оптимального соотношения цены и качества наиболее эффективно использовать извещатель 801F.

6.4 No.4 Diesel Engine



801F & 801FEx MX ИК извещатели пламени

- Не подвержены воздействию масляной пленки
- 2 проводное подключение к контрольной панели,
- Не нужно отдельно подводить питание
- Простая установка, для установки используется база Тусо такая-же как для установки дымовых извещателей
- Сертифицированы
- АTEX сертификат искробезопасной цепи
- Диапазон: 0.1m² n-гептан до 20m, Угол обзора: 100'



Трехканальный ИК Извещатель пламени

Преимущества:

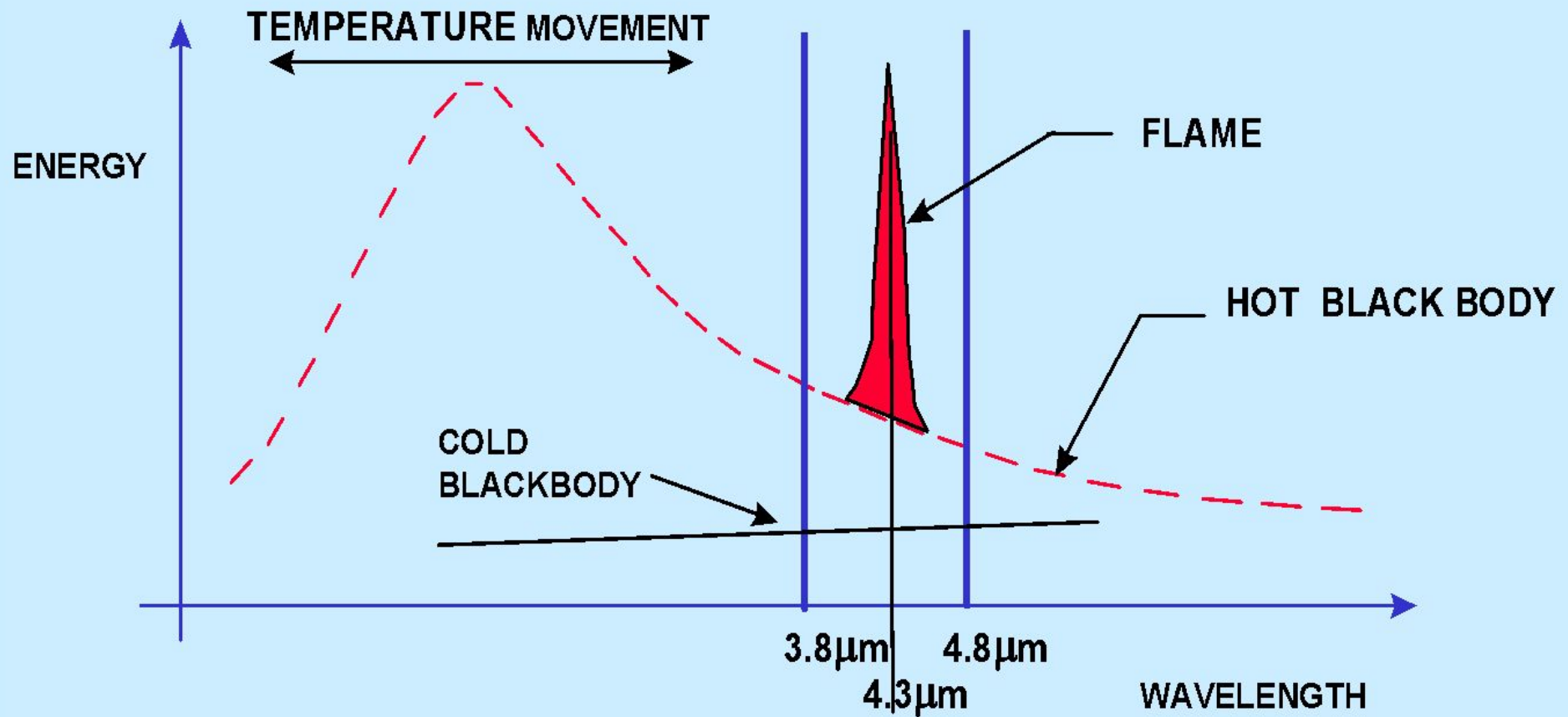
- Иммунитет к ложным тревогам от черных тел
- Иммунитет к сварке, радиации, к солнечному свету
- Электронный «золотистый» анализ
- Большая дальность
- Самотестирование и удаленный контроль



Предостережения:

- Не реагирует на горение металла (неорганический пожар)

Tyco S200+ Спектр



Проект Ormen Lange

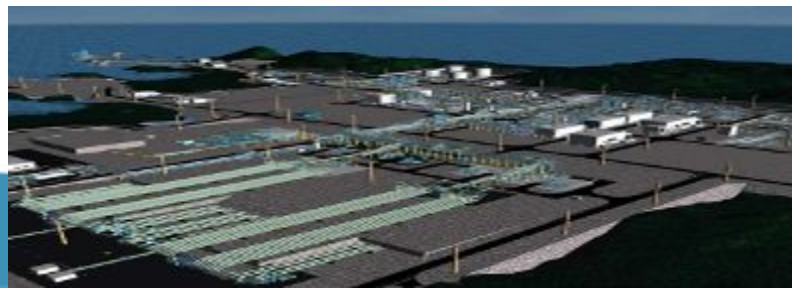


Тусо в Норвегии установило

- 10 комплектов T2000 адресно-аналоговых панелей
- С двойным Modbus интерфейсом (CCU2)
- 580 S241i+ извещателей пламени.

Работа систем

- Газ с месторождения транспортируется на материк.
- Проблема в защите газопровода который проходит по дну моря на глубине от 800 до 1100 метров.
- Завод по переработке находится на материке, затем топливо распределяется на восточную Европу и в Англию.
- Эта система обеспечивает 20% потребности газа в Англии.



Ангары в Эмиратах



Дубай

S200+ ИК извещатель пламени и линейный тепловой оптический извещатель защищают ангары ВС и прилегающую территорию.

Как удешевить и упростить систему

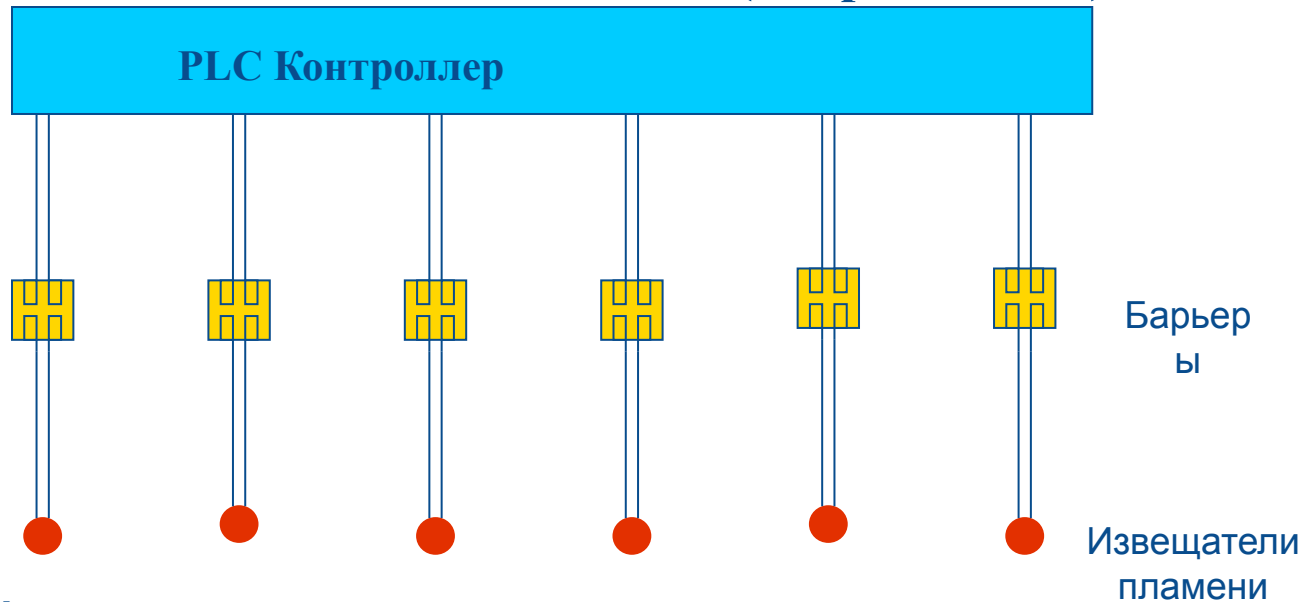
- Как подключаются извещатели во взрывоопасных областях
- Традиционное решение: прокладка 4-х проводного кабеля к каждой точке расположения извещателя. По 2-м проводам подключается питание 24В. Установка контроллера PLC или другого контроллера для мониторинга каждого извещателя. Обеспечение непроницаемости оболочки.
- **Решение на Тусо** : Установка извещателей S271+ подключаемых 2-х проводным кабелем который проходит от устройства к устройству.
 - **Взрывозащищенный или искробезопасный**
- Установите панель T2000/MX4000 и подключите извещатели, запрограммируйте нужное количество выходов.

LOWER COST + LESS DISRUPTION + BETTER CONTROLS

Пример построения PLC системы

Большой расход кабеля всегда

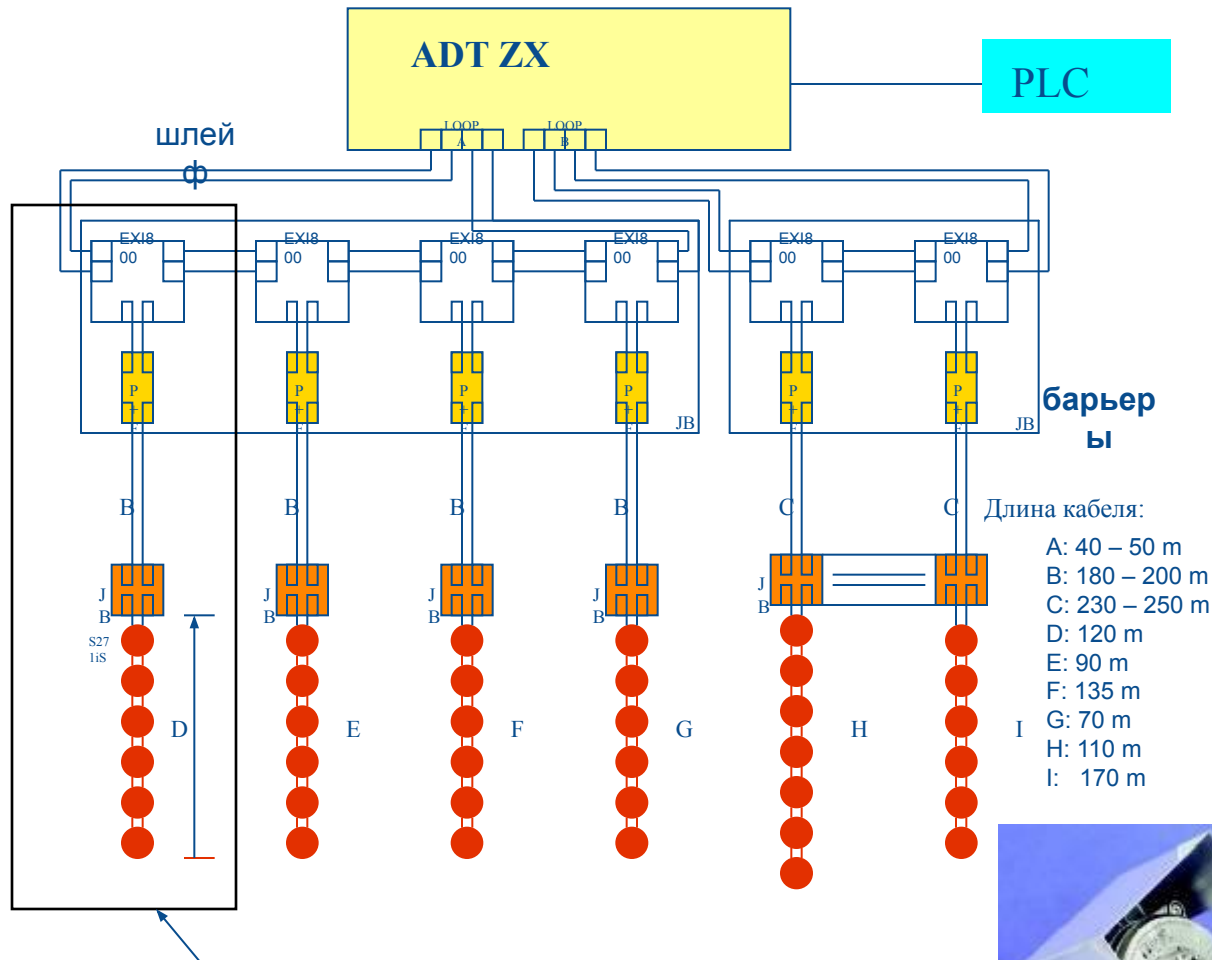
4 – 20mA Извещатели S241i+ (3-проводные)



Недостатки традиционного решения

- Нужно получать сигнал от каждого извещателя отдельно, необходим отдельный провод
- В PLC контроллере нужно калибровать каждый извещатель

Адресно-аналоговое решение



Преимущества решения

- Удешевление стоимости кабеля.
- Тусо панель подключает извещатели без необходимости их калибровки.
- Просто увеличить количество извещателей в зоне.



Адресно-аналоговый шлейф

Взрывоопасная среда

- Эксплозивная среда
- Нужен быстрый ввод в эксплуатацию
- Надежность – быстрое обнаружение без ложных тревог
- Много опций
- Тусо предоставляет широкий ассортимент изделий позволяющих решать любые задачи

• www.tycosemea.com

