

**Использование интернет
- ресурсов при
формировании
различных компетенций
учащихся на уроках
иностранного языка**



Варианты использования Интернет-ресурсов

- Поиск необходимой дополнительной информации;
- Оценка сформированности различных компетенций (онлайн-тесты);
- Непосредственное общение с носителями языка;
- Использование аутентичных материалов (фильмы, клипы, песни, лекции)
- Создание интернет-пректов
- Методическая поддержка

Оценка Интернет-ресурсов

- **Выявление автора и сбор информации о нем**
- **Выявление спонсора сайта**
- **Выявление цели документа по ссылкам в документе и на него**
- **Проверка актуальности информации**
- **Проверка грамотности изложения материала**
- **Проверка завершенности документа**



Сайты немецких издательств

- [Langenscheidt Verlagsgruppe](http://www.langenscheidt.de/) - <http://www.langenscheidt.de/>
Wörterbücher, Lexika, Nachschlagewerke, Sprachführer, Straßenkarten, Reiseführer, Lernhilfen, illustrierte Textbücher.
- [Reclam Verlag](http://www.reclam.de/) - <http://www.reclam.de/>
Verlegt u.a. die bekannten "Reclam-Büchlein" und Hörbücher. Mit Hörproben (Real Audio).
- [Ernst Klett Verlag](http://www.klett.de) - <http://www.klett.de>
Alles für die Bildung. Der Ernst Klett Verlag bietet Schulbücher, Lernsoftware und Materialien für Lernende und Lehrende.

Сайты издательств

- [Hagemann Verlag - Bildungsmedien](http://www.hagemann.de/) - <http://www.hagemann.de/>
Der Lehrmittelverlag Wilhelm Hagemann ist ein dynamisches und flexibles Verlagshaus mit Bildungsmedien für den Grundschulbereich.
- [Medienwerkstatt ONLINE - Lernsoftware und Unterrichtsmaterial](http://www.medienwerkstatt-online.de/)
TIPP - <http://www.medienwerkstatt-online.de/>
Lernsoftware und Unterrichtsmaterial zum Lehren und Lernen - auf Macintosh und Windows - für Lehrer und Schüler.
- [Schroedel Verlag](http://www.schroedel.de) - <http://www.schroedel.de>
Aktuelle Nachrichten und Softwaredownloads für Schüler und Lehrer. Täglich aktuell in Zusammenarbeit mit Bildung Online.

- **[AOL Verlag](http://www.aol-verlag.de/)** - <http://www.aol-verlag.de/>
AOL steht für: Arbeiten Organisieren Lernen.
Verlagsschwerpunkt ist das selbstständige Lernen.
Angeboten werden hierzu sowohl
Selbstlernprogramme und Lernboxen als auch
Arbeitsvorlagen.
- **[Arbeitsmittelwerkstatt - Lehrmittelverlag Torsten Schmidt](http://www.arbeitsmittelwerkstatt.de/)** - <http://www.arbeitsmittelwerkstatt.de/>
Lehrmittel (Schwerpunkt Grundschule) für die
Freiarbeit, Lernspiele, Blanko-Materialien,
Spielezubehör, Bücher....
- **[Verlag Lernspielkiste](http://www.lernspielkiste.de/shop1/)** - [http://www.lernspielkiste.de/shop
1/](http://www.lernspielkiste.de/shop1/)
Shop für Lernmittel zum Üben und Trainieren.
Lernspiele und Übungsmaterialien

Wohnen



Arbeitsblatt 4

Hier ist der _____, da hinten ist das Bad ...	Wurst
Wohnzimmer, Sofa, Sessel, _____.	Butter
Sagt mal: habt ihr _____ ?	Hunger
Oder habt ihr Durst?	Flur
Geh 'n wir in die Küche, da gibt 's Cola, Käse _____.	Fernsehapparat
Im Kühlschrank ist auch Milch ...	
Ach ja, und da ist _____ ...	
STOPP!!!	
Oh, Ähm,...	
Das ist meine Mutter!	
Mach die Tür _____.	zu
Die Butter bleibt _____.	hier
Mach die Tür _____.	drinnen
Wir gehen jetzt _____.	rein
Mach die Tür _____.	raus
Wir bleiben hier _____.	auf
Mach die Tür _____.	
Mach die Tür _____.	
Mach die Tür _____.	
Wir bleiben _____.	

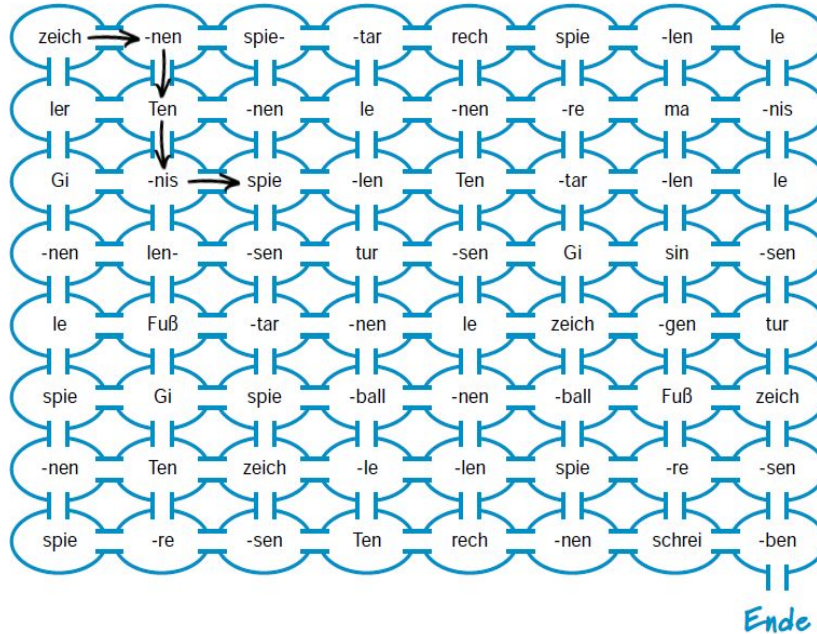
978-3-19-281678-9 © Hueber Verlag Autorin: Anneli Schumacher

Was macht Sandra gern in ihrer Freizeit?



Sie zeichnet gern, aber sie hat noch neun andere Hobbys. Welche? Geh vom Anfang zum Ende. Du darfst waagrecht (↔) oder senkrecht (↓↑) gehen.

Anfang



Ende

Sie zeichnet, _____

Dr. Andrea: Anne Schumann

Schule

Arbeitsblatt 2

Katarina und Hanna telefonieren. Wer sagt was?



Hanna: *Kata, du musst mir helfen!*

Katarina: _____

Hanna: _____

Katarina: _____

Hanna: _____

Katarina: _____

Hanna: _____

Katarina: _____

Hanna: _____

Katarina: _____

Hanna: _____

Katarina: _____

978-3-19-301678-9 © Hueber Verlag Autorin: Anneli Schumacher

- Na und?
- In der nächsten Stunde habe ich Deutsch.
- Sag mal, wo bist du denn? Bist du nicht in der Schule?
- Oh je! Wo ist er denn?
- Ich muss ein Referat halten, aber ich habe meinen Ordner vergessen.
- Doch, wir haben gerade Pause.
- Zu Hause in meinem Zimmer, auf dem Schreibtisch, glaube ich.
- NEIN!
- Kata, du musst mir helfen!
- Es ist ein grüner Ordner.
- Aha. Und wo ist das Problem?

⇒ Arbeitsblatt zu Kapitel 5 - Aufgabe 4

Alphamar

1 Lesen Sie die Silben von links nach rechts und in Treppen.

Silbenmosaik

ma	mä	mi	mü	me	mö
na	nä	ni	nü	ne	nö
da	dä	di	dü	de	dö
sa	sä	si	sü	se	sö
pa	pä	pi	pü	pe	pö
ta	tä	ti	tü	te	tö

2 Füllen Sie die Tabelle aus und lesen Sie die Silben.

Silbentabelle

	a	e	au	ei	eu	u
f						
w			wau			
p						
sch						schu
k						

fa, fe, fan, fei, fei, fei, fu; wa, we, wau, we, we, we, wu; pa, pe, pa, pe, pa, pe, pu; sa, se, sa, se, sa, se, su; ta, te, ta, te, ta, te, tu

Mein Tag



Arbeitsblatt 1

Mein Tag

Ordne die Bilder und schreib auf, was Julia macht.
Sieh dir danach den Film an und vergleiche.



*Es ist früh am Morgen.
Julia steht auf.*



Autorin: Anneli Schumacher

Sport



Arbeitsblatt 2

Welche Sportarten sind das? Schreib auf.



LSAURFFEENN



SRPARDIFNAGHERNEN



WHEORCFKEENY



BKEAACHRHAANDTBAELL



JROEGIGTEENN



TREUNDNEIRSN



FSUKBIBFAALHLREN

Autorin: Anneli Schumacher
© Hueber Verlag
978-3-19-281678-9