

# Прибор для настройки антенн.

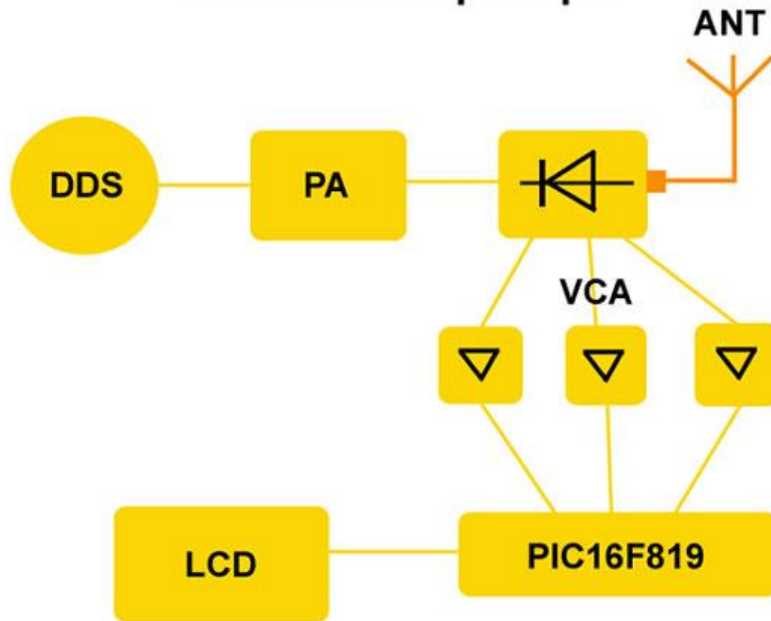
**Александр Тарасов UT2FW**

<http://ut2fw.com>

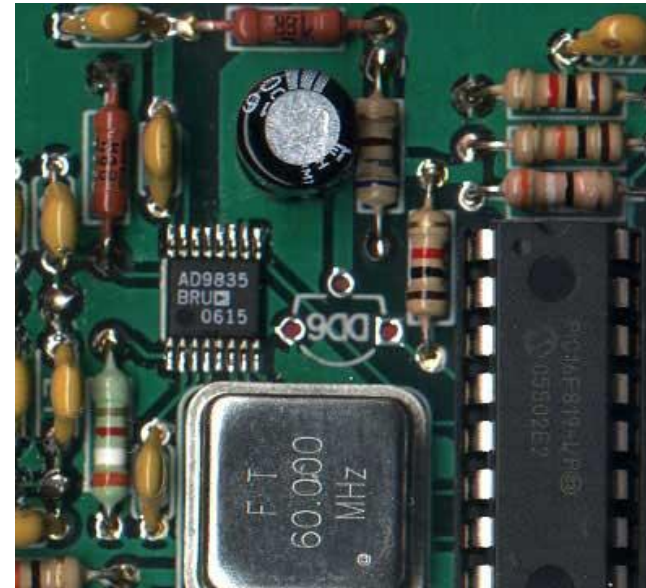
# Исходные позиции.

- Минимально возможная стоимость.
- Весь рабочий КВ диапазон до 30МГц.
- Отсутствие остродефицитных радиоэлементов в конструкции.
- Одновременная индикация основных параметров, потребных при настройке антенны.
- Возможность автономного использования.
- Возможность работы с основными, принятыми в радиолюбительстве, волновыми сопротивлениями.

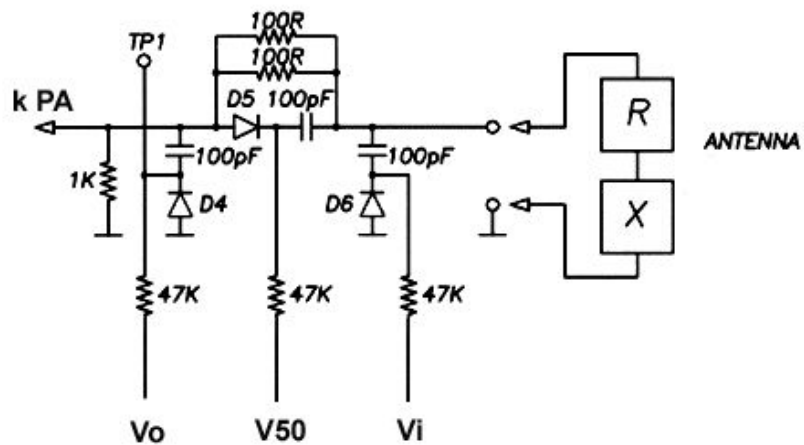
Блок-схема прибора



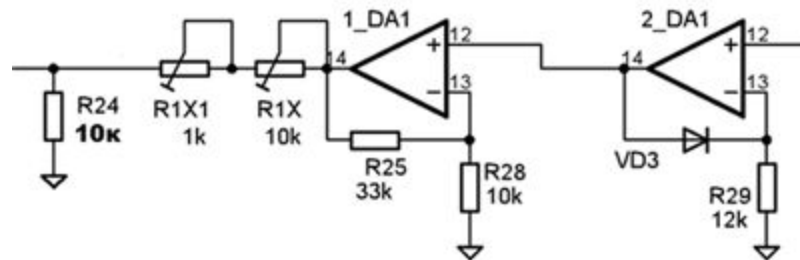
Генератор **DDS**.



## Узел измерения



## Усилитель с компенсацией



# Внешний вид прибора



# Возможности прибора.

1kHz-? S=1.09  
R=50Ω X=4Ω

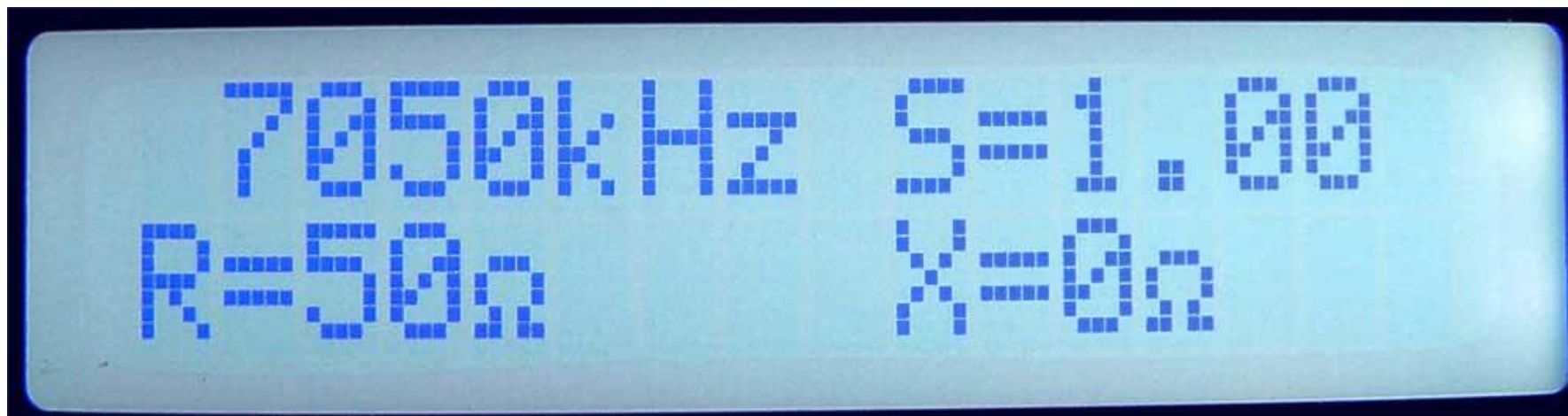
10kHz-? S=1.09  
R=50Ω X=4Ω

100kHz-? S=1.09  
R=50Ω X=4Ω

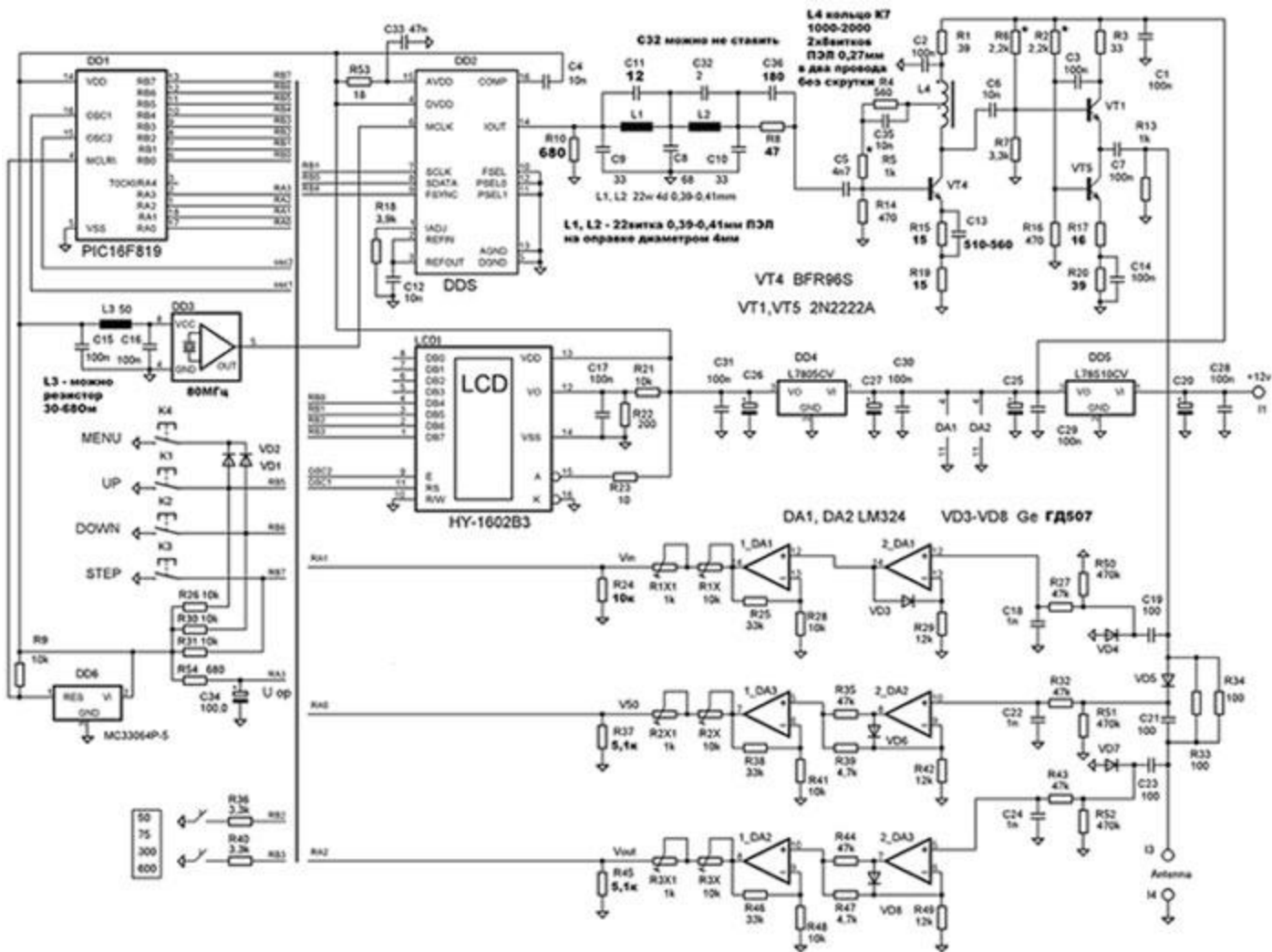
1MHz-? S=1.09  
R=50Ω X=4Ω



# Дисплей.

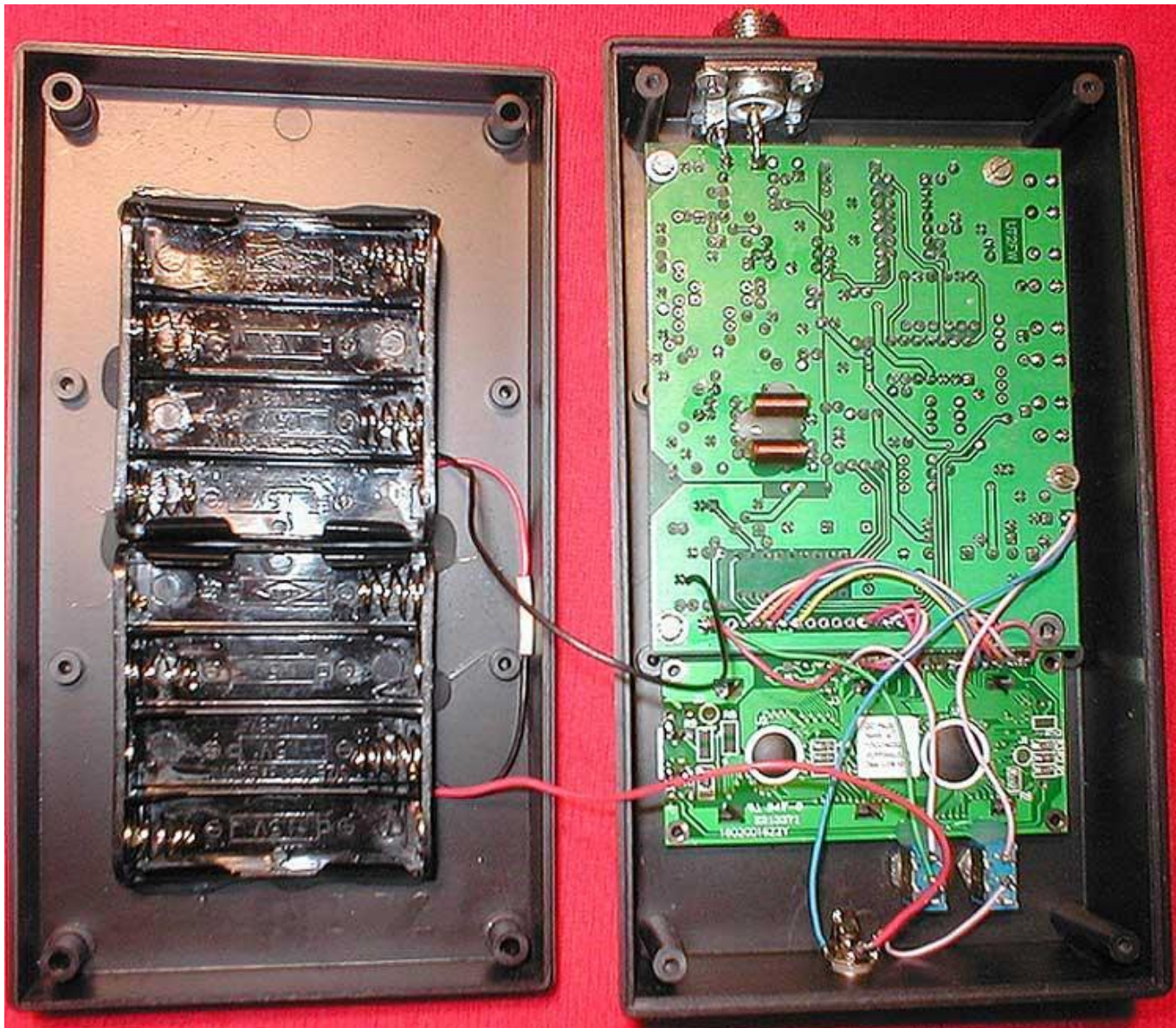


# Принципиальная схема прибора.





# Конструкция.



## Особенности конструкции.



Калибровка

