

# ЦИЛИНДР

Выполнила ученицы 11а класса  
Исрафилова Гуля и  
Закиева Регина



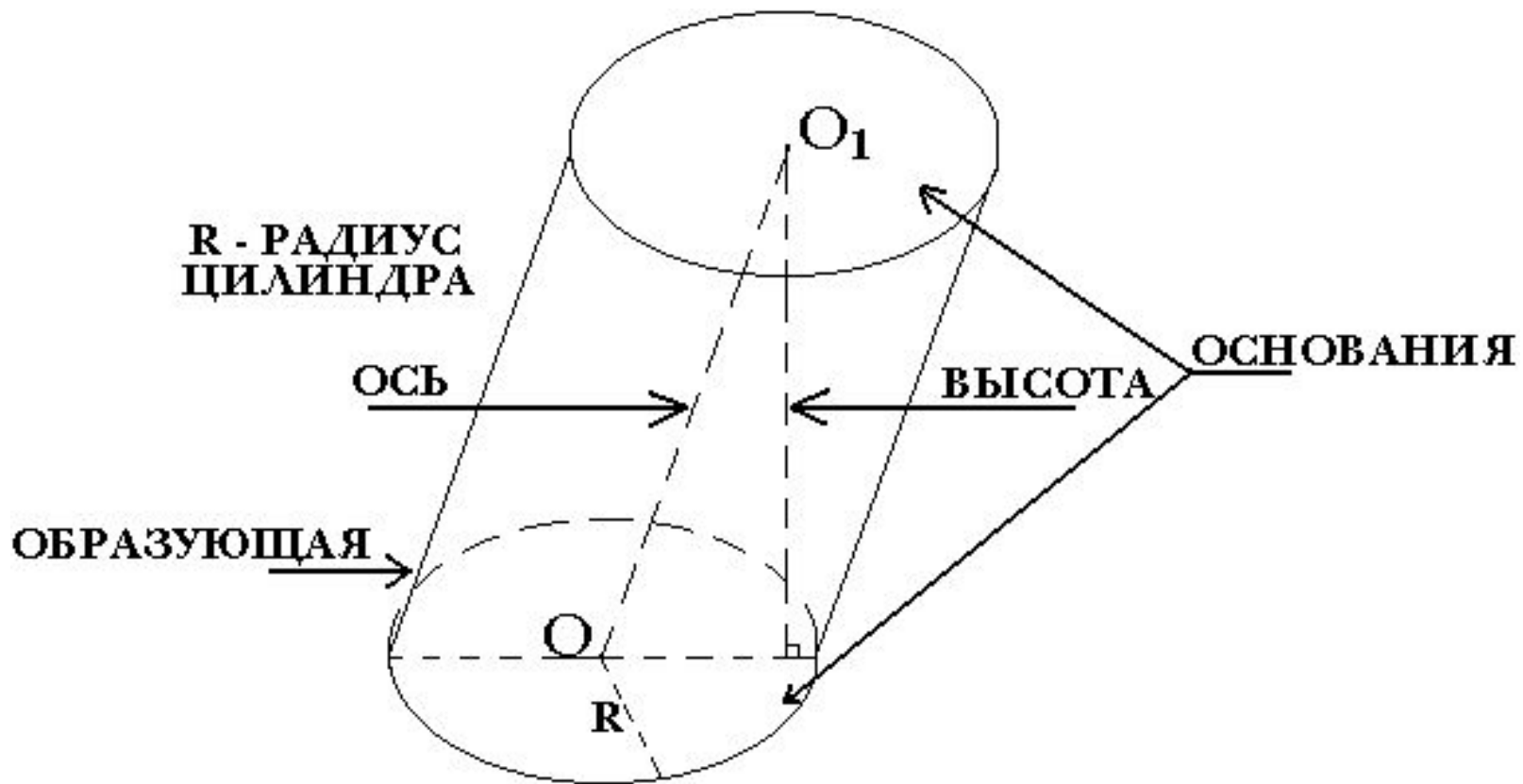


# Цилиндр – это...

---

фигура, состоящая из двух кругов,  
совмещаемых параллельным  
переносом и всех отрезков,  
соединяющих соответствующие  
точки этих кругов.

# Цилиндр



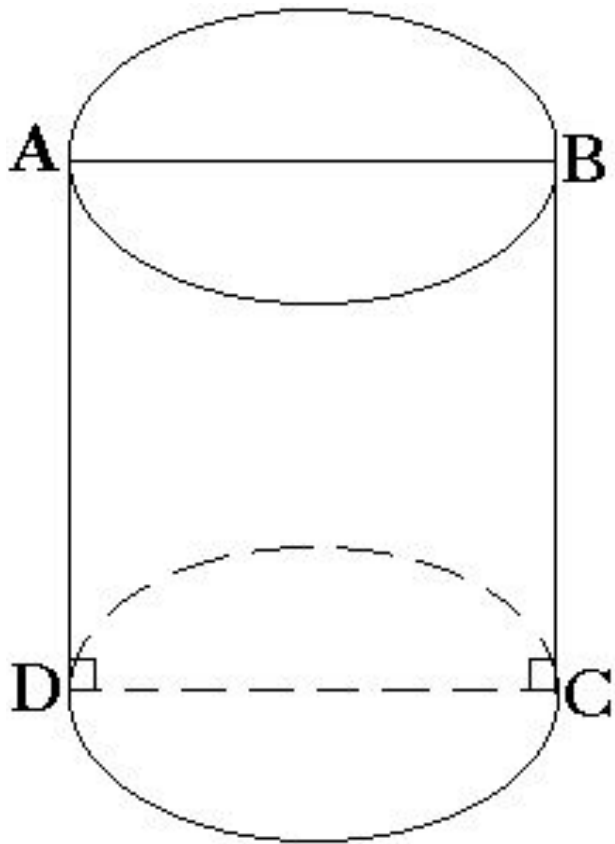


# Свойства

---

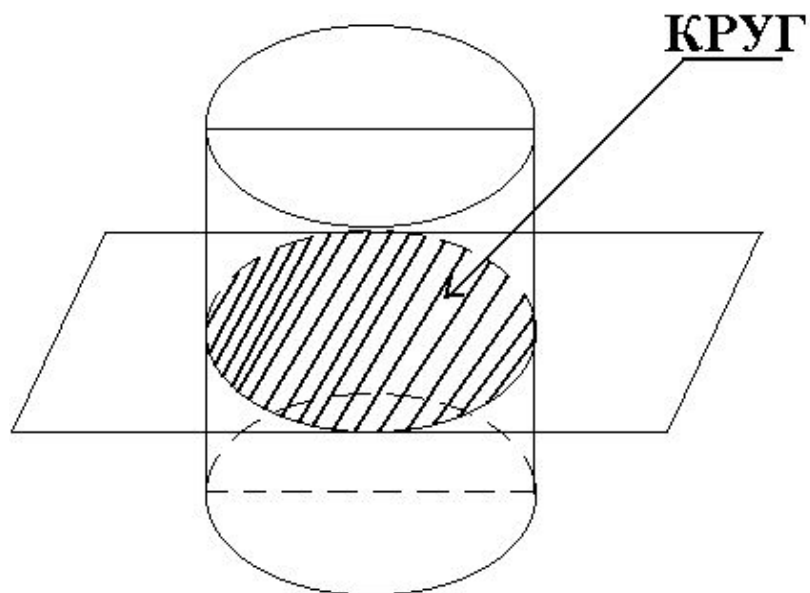
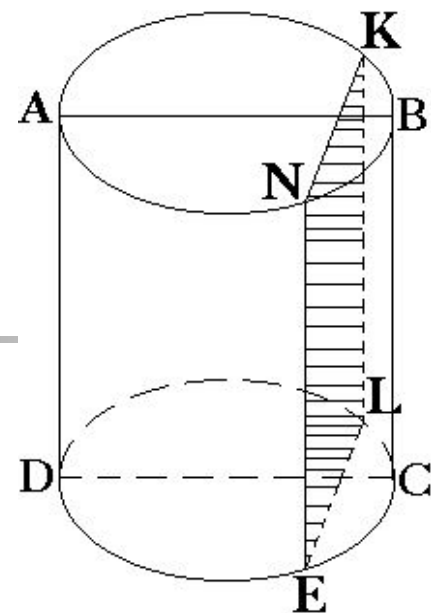
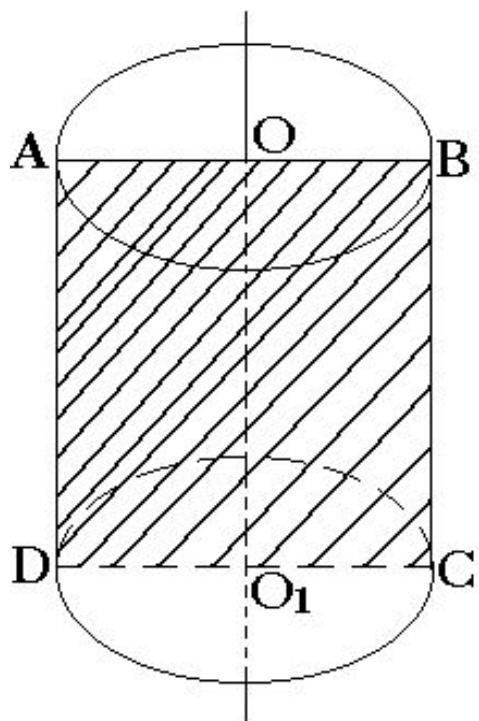
- 1. Основания равны и параллельны (из опр.).*
- 2. Образующие равны и параллельны (из свойств параллельного переноса, по свойству параллельных плоскостей).*

# Прямой цилиндр



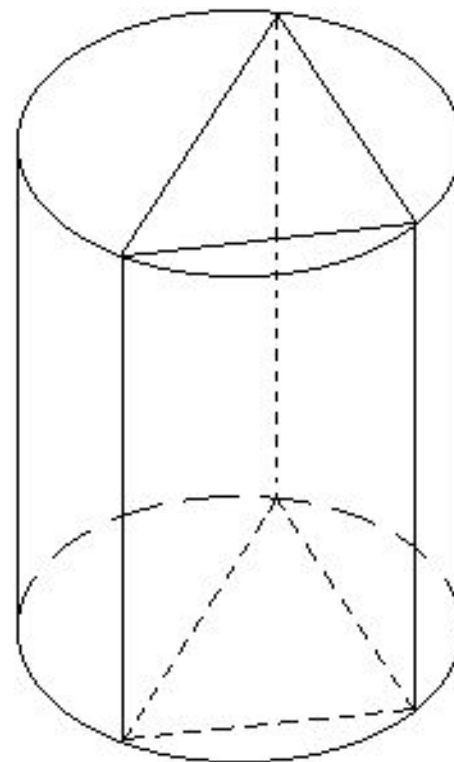
***Цилиндр называется  
прямым,  
если образующие  
перпендикулярны  
основанию.***

# Сечения



# Вписанный цилиндр

*Призма называется вписанной в цилиндр, если основание её равные многоугольники, вписанные в основание цилиндра, а боковые рёбра являются образующими цилиндра.*



# Описанный цилиндр

*Призма называется описанной около цилиндра, если основание её - это многоугольники описанные около основания цилиндра, а боковые грани касаются цилиндра.*

