



KAZPROMAVTOMATIKA



КАЗПРОМАВТОМАТИКА

Web – интерфейс для управления процессом

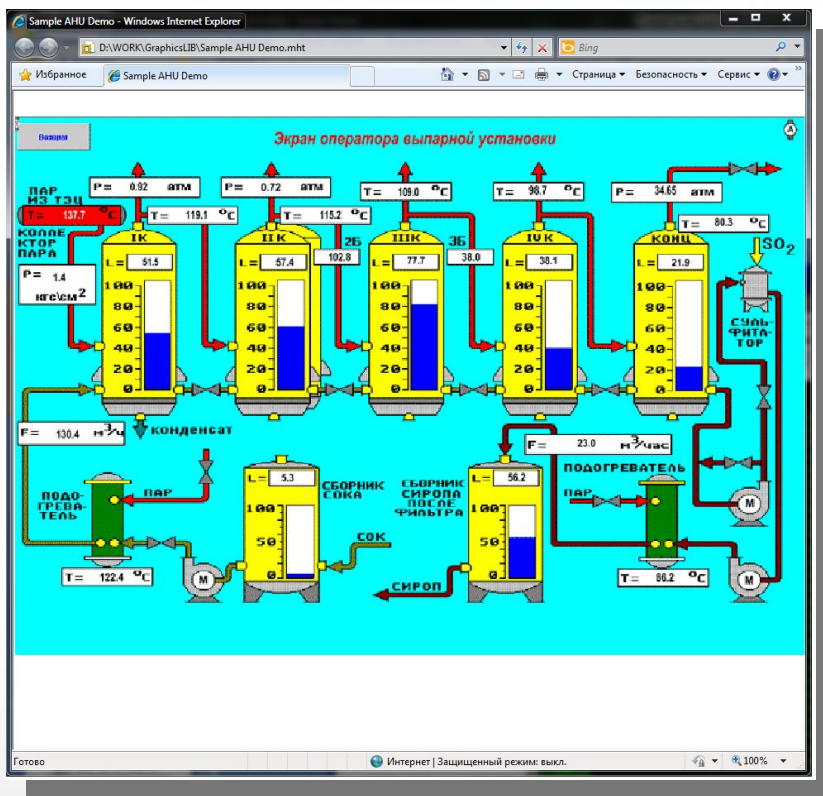


- Управление контроллерами Mitsubishi Electric из окна браузера
- Доступность управления на любом компьютере в локальной сети
- Низкая стоимость решения
- Собственная разработка ТОО КазПромАвтоматика



KAZPROMАВТОМАТИКА

Web – интерфейс для управления процессом



- ✓ Управление технологическим процессом прямо из окна браузера
- ✓ Нет промежуточного звена в виде компьютера со SCADA системой
- ✓ Мониторинг состояния оборудования
- ✓ Низкая нагрузка на сеть
- ✓ Совместимость с мобильными устройствами на системе Windows Mobile

KAZPROMAVTOMATIKA

Возможности системы

- Поддерживаются все типы контроллеров с интерфейсом RS 232, 422, 485



KAZPROMAVTOMATIKA

Возможности системы



- ❑ Поддерживаются все типы преобразователей частоты

RS 485
Modbus



RS 232
RS 485, 422



- ❑ По запросу поддержка любого устройства с интерфейсом RS 232, 422, 485.

КАЗПРОМАВТОМАТИКА

Возможности системы

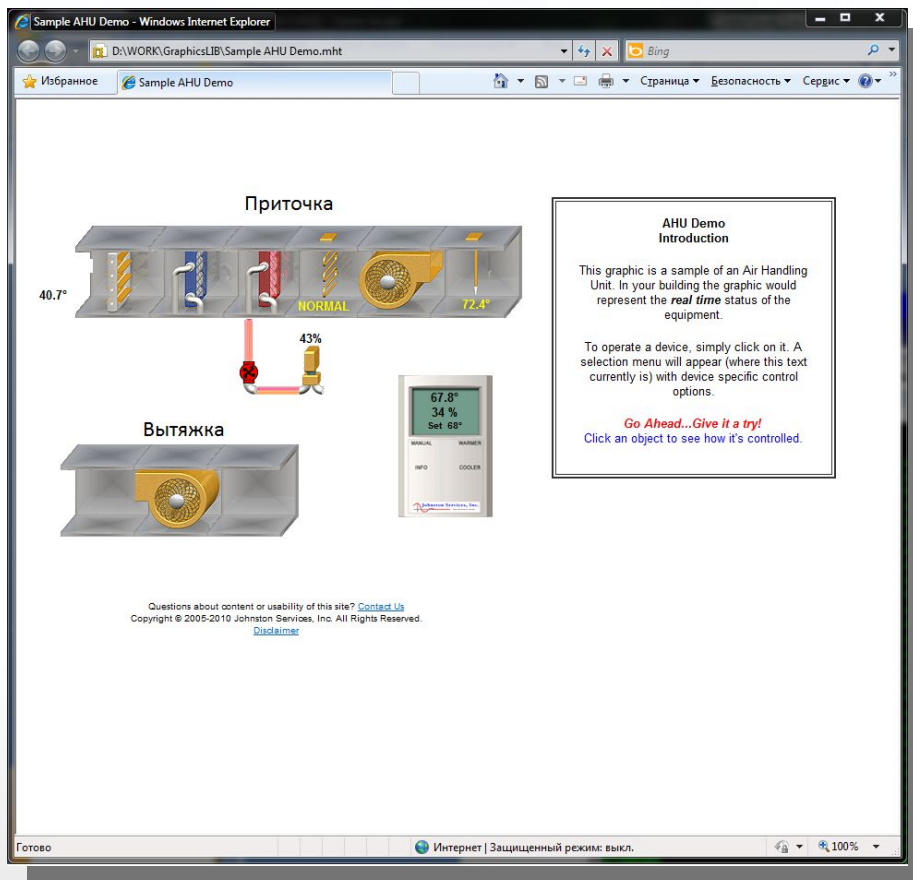
- Доступность в любом месте локальной сети



- Одновременно поддерживает до 10 подключений

КАЗПРОМАВТОМАТИКА

Пример применения



- ❑ Управление приточно-вытяжной вентиляцией офисного здания
- ❑ Мониторинг работы преобразователей частоты
- ❑ Мониторинг измерителей-регуляторов TPM OVEN

КАЗПРОМАВТОМАТИКА

Спасибо за внимание!