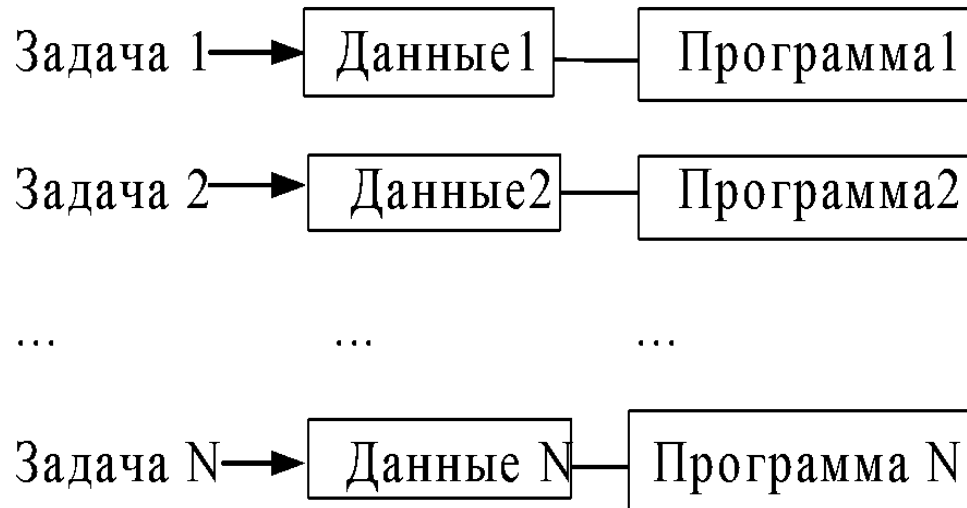
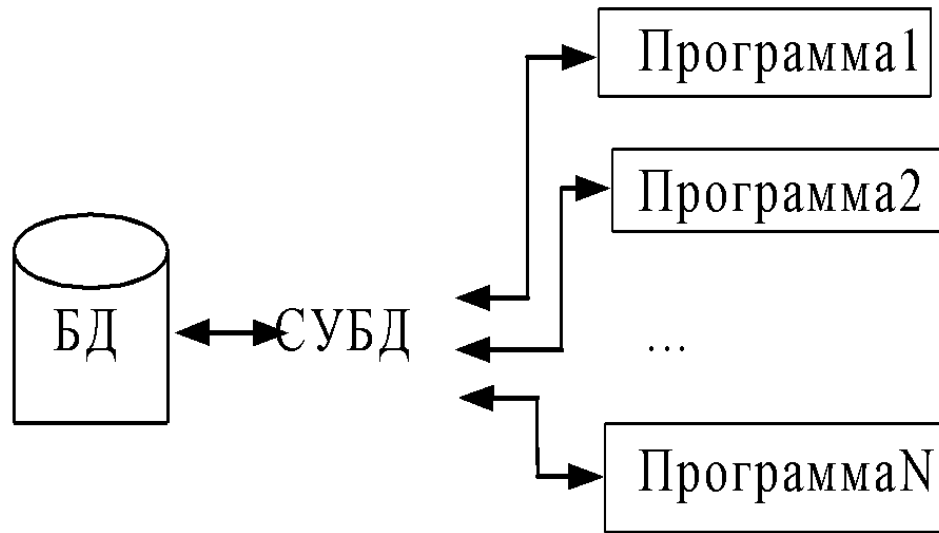


Общие сведения о базах данных (БД) и системах управления базами данных (СУБД)

I. Позадачный способ



II. БД и СУБД



Определения:

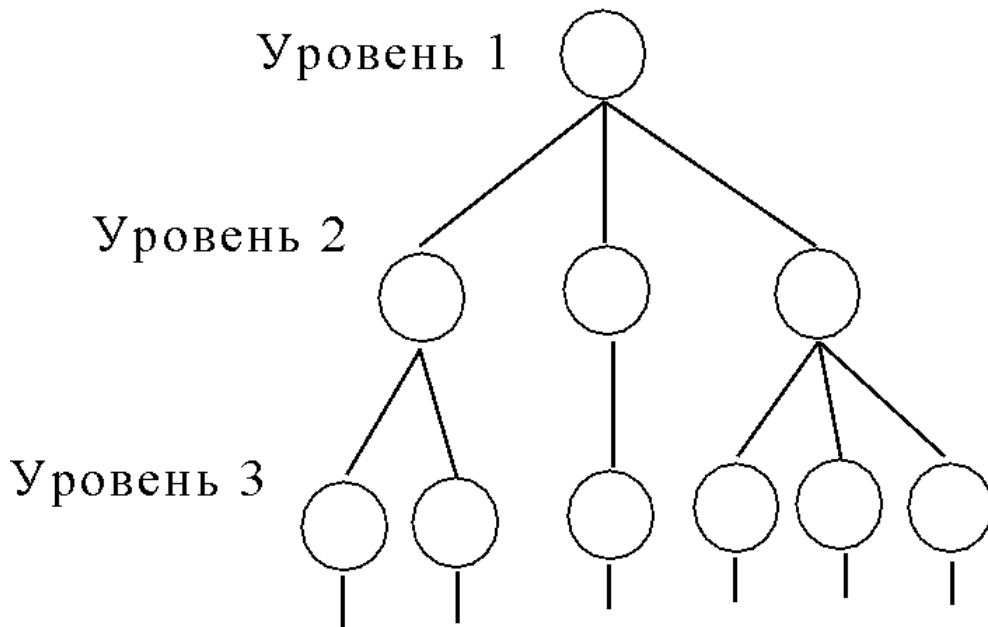
- *База данных* — совокупность данных, обладающих следующими качествами:
- интегрированностью, т.е. когда все данные накапливаются и хранятся централизованно;
- структурированностью, т.е. данные формируются по определенной структуре;
- взаимосвязанностью;
- независимостью описания данных от прикладных программ.

Система управления базами данных — это пакет программ, позволяющий:

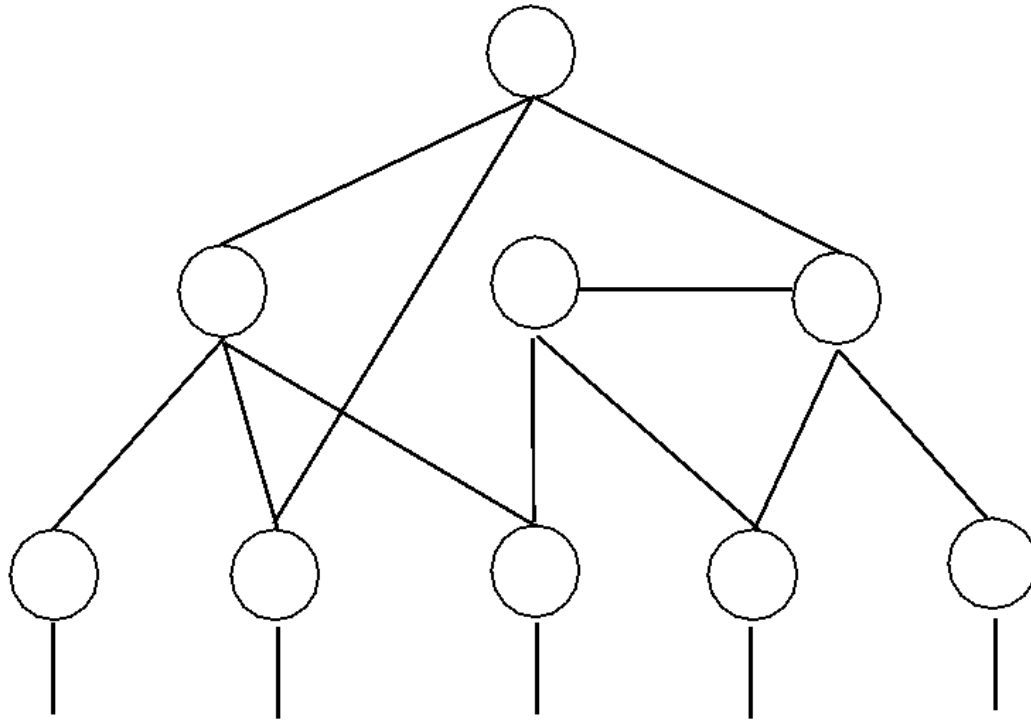
- обеспечить пользователей средствами описания и обработки данных (выбор, вставка, удаление, обновление и т.д.);
- обеспечить защиту данных от некорректных обновлений и от разрушений при сбоях оборудования.

Типы моделей данных

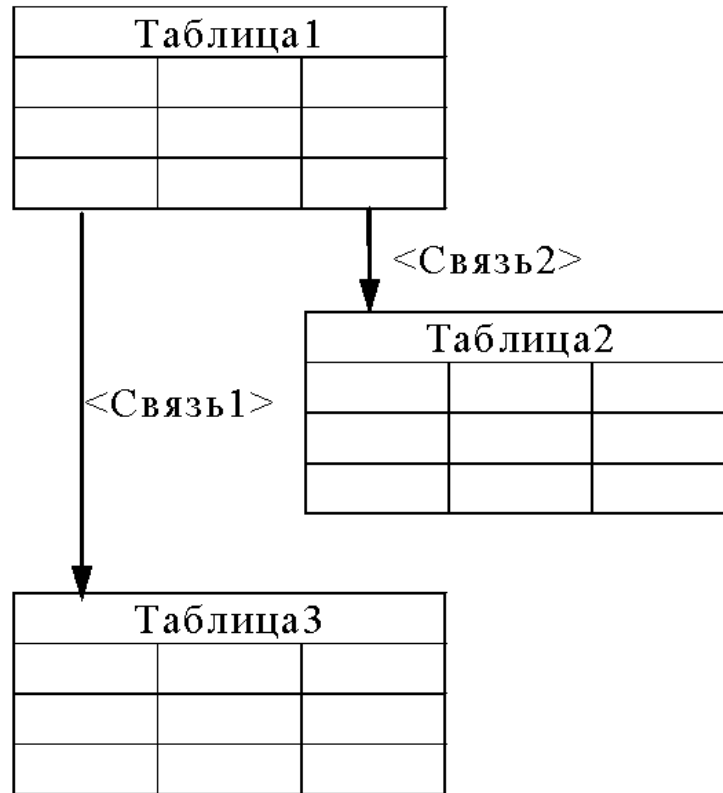
1. Схема иерархической модели данных



2. Схема сетевой модели данных



3. Схема реляционной модели данных



Р. Кодд 1970г. Relation