

Урок одной задачи
по разделу
«Электрические явления»
(повторение)

*Молодцова Наталья
Юрьевна*

*учитель физики
ГБОУ СОШ № 564*

Санкт-

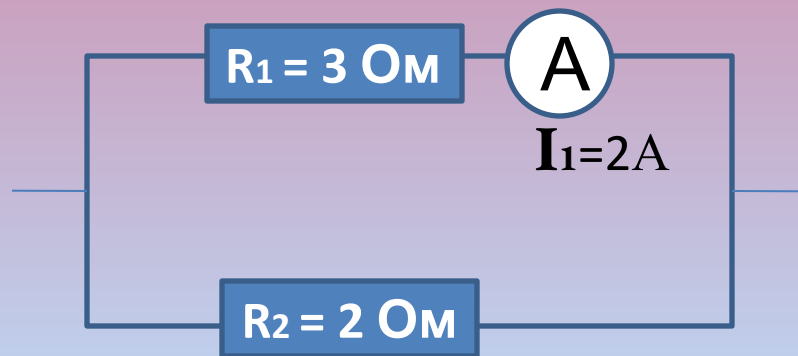
Петербург

Задача

Условие

В участок цепи включены параллельно два проводника сопротивлениями $R_1 = 3 \text{ Ом}$ и $R_2 = 2 \text{ Ом}$. Сила тока в первом участке цепи равна 2 А .

Схема участка цепи



Задача

Условие

Дано:

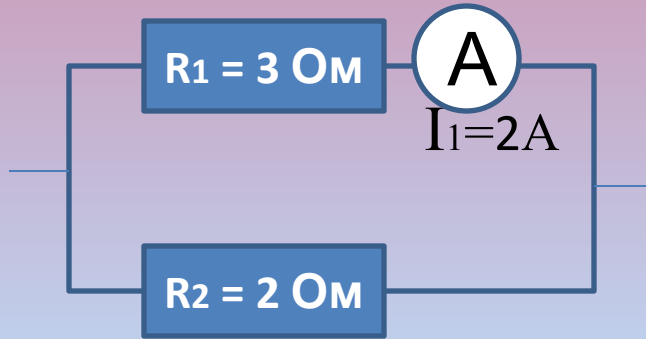
$$R_1 = 3 \text{ Ом}$$

$$R_2 = 2 \text{ Ом}$$

$$I_1 = 2 \text{ А}$$

Найти:

- 1) Общее сопротивление цепи
 R -?



Решение

$$\frac{1}{R} = \frac{1}{R_1} + \frac{1}{R_2}$$

$$\frac{1}{R} = \frac{1}{3 \text{ Ом}} + \frac{1}{2 \text{ Ом}} = \frac{5}{6 \text{ Ом}}$$

$$R = \frac{6 \text{ Ом}}{5} = 1,2 \text{ Ом}$$

Задача

Условие

Дано:

$$R_1 = 3 \text{ Ом}$$

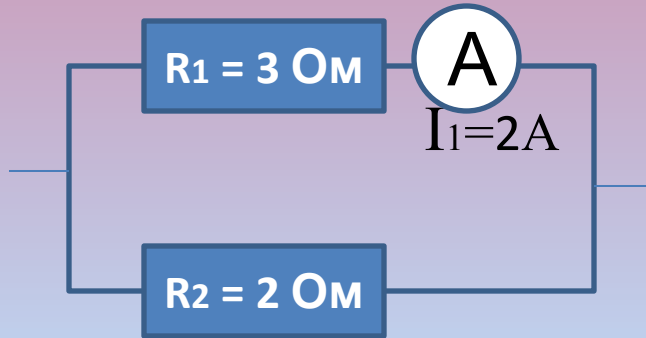
$$R_2 = 2 \text{ Ом}$$

$$I_1 = 2 \text{ А}$$

Найти:

2) Напряжение на первом
участке цепи

$$U_1 - ?$$



Решение

$$U_1 = I_1 R_1$$

$$U_1 = 2 \text{ А} \cdot 3 \text{ Ом} = 6 \text{ В}$$

Задача

Условие

Дано:

$$R_1 = 3 \text{ Ом}$$

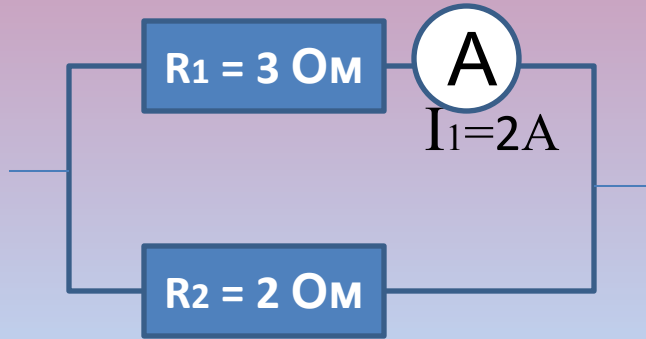
$$R_2 = 2 \text{ Ом}$$

$$I_1 = 2 \text{ А}$$

Найти:

3) Напряжение на втором
участке цепи

$$U_2 - ?$$



Решение

$$U_2 = U_1$$

$$U_2 = 6 \text{ В}$$

Задача

Условие

Дано:

$$R_1 = 3 \text{ Ом}$$

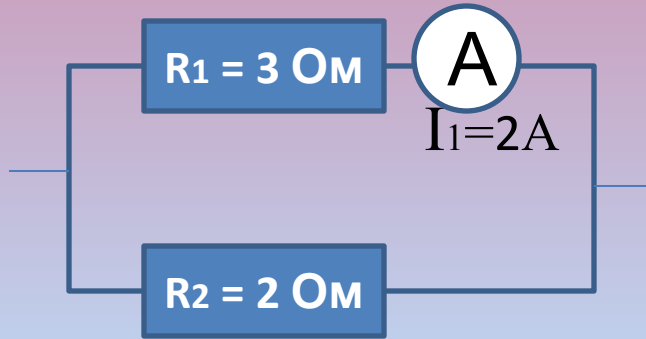
$$R_2 = 2 \text{ Ом}$$

$$I_1 = 2 \text{ А}$$

Найти:

4) Полное напряжение в цепи

U -?



Решение

$$U = U_1 = U_2$$

$$U = 6 \text{ В}$$

Задача

Условие

Решение

Дано:

$$R_1 = 3 \text{ Ом}$$

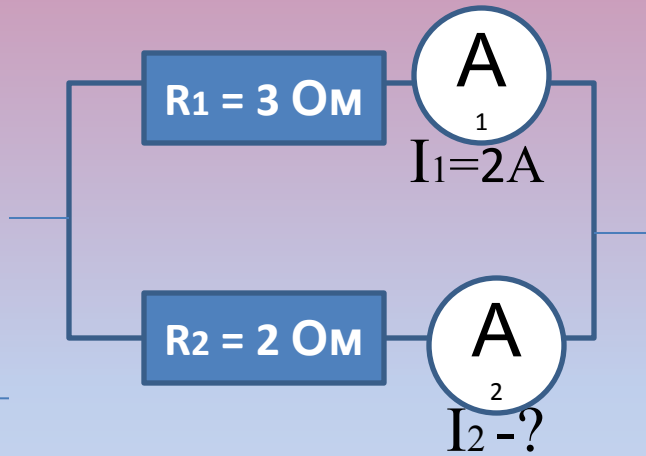
$$R_2 = 2 \text{ Ом}$$

$$I_1 = 2 \text{ А}$$

Найти:

5) Силу тока во втором участке цепи

$$I_2 - ?$$



$$I_2 = \frac{U_2}{R_2}$$

$$I_2 = \frac{6 \text{ В}}{2 \text{ Ом}} = 3 \text{ А}$$

Задача

Условие

Решение

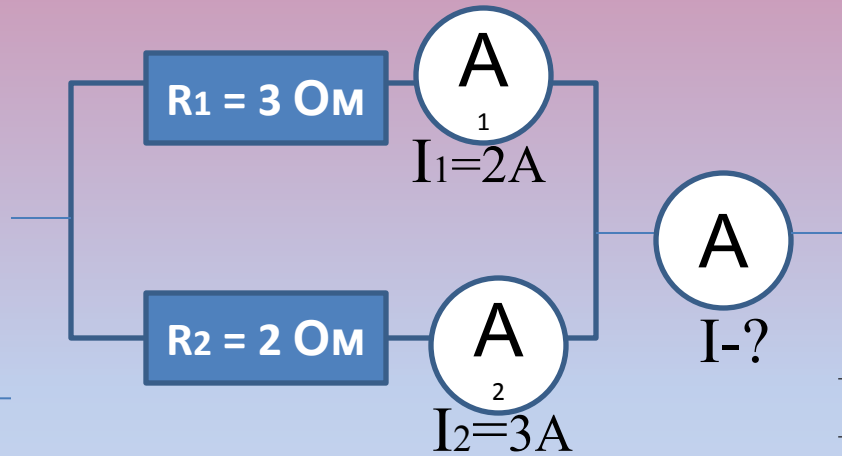
Дано:

$$R_1 = 3 \text{ Ом}$$

$$R_2 = 2 \text{ Ом}$$

$$I_1 = 2 \text{ А}$$

Найти:



$$I = I_1 + I_2$$

$$I = 2 \text{ А} + 3 \text{ А} = 5 \text{ А}$$

6) Силу тока в неразветвленном участке цепи

$I = ?$

Задача

Условие

Решение

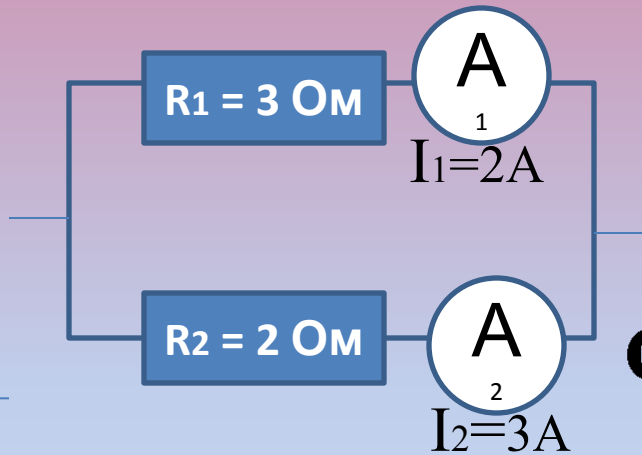
Дано:

$$R_1 = 3 \text{ Ом}$$

$$R_2 = 2 \text{ Ом}$$

$$I_1 = 2 \text{ А}$$

Найти:



$$Q_1 = I_1 U_1 t$$

$$Q_1 = 2 \text{ А} \cdot 6 \text{ В} \cdot 10 \text{ с} = 120 \text{ Дж}$$

7) Какое количество теплоты выделится за 10 с в первом проводнике

Q_1 -?

Задача

Условие

Решение

Дано:

$$R_1 = 3 \text{ Ом}$$

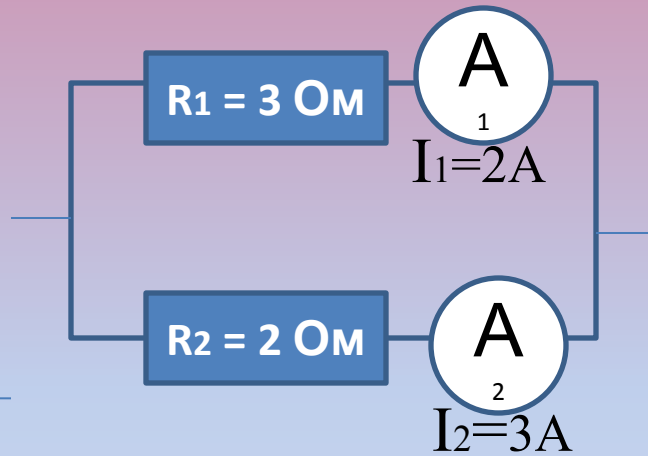
$$R_2 = 2 \text{ Ом}$$

$$I_1 = 2 \text{ А}$$

Найти:

8) Одинакова ли мощность тока
в обоих проводниках

$$P_1 ? P_2$$



$$P_1 = I_1 U_1$$

$$P_1 = 2 \text{ А} \cdot 6 \text{ В} = 12 \text{ Вт}$$

$$P_2 = I_2 U_2$$

$$P_2 = 3 \text{ А} \cdot 6 \text{ В} = 18 \text{ Вт}$$

$$\frac{P_2}{P_1} = \frac{18 \text{ Вт}}{12 \text{ Вт}} = 1,5$$

Ответ: $P_2 > P_1$ в 1,5 раза