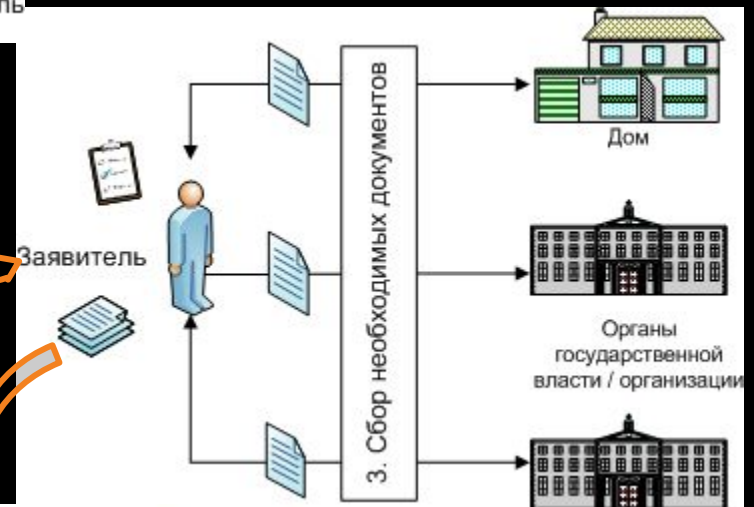
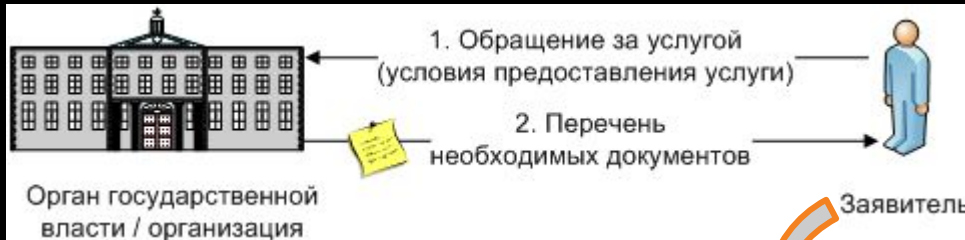


# Предоставление услуг на базе межведомственного взаимодействия

# Процесс предоставления услуги



# Процесс предоставления услуги

