

*Тема 3.*

---

*Графические изображения.*

*Язык графики.*

Презентацию подготовила  
Габова Марина Анатольевна  
канд. пед. наук, доцент кафедры ПМДО КГПИ

# Основные вопросы темы

1. Язык графики. Средства языка графики.
2. Многообразие графических изображений.
3. Элементы графического изображения.
4. Способы построения графического изображения.
5. Наглядные изображения.  
АксонOMETрические проекции.
6. Графические инструменты.

# Язык графики

**Средства языка графики** – система символов, знаков, замещающих реальные объекты или понятия о них, отношения и связи между ними.

С их помощью **кодируется** в графических изображениях **информация** о различных объектах, их признаках и отношениях.

Средства графики – и **средство общения людей**, и **структура знаков**, посредством которой осуществляется общение.

Функции средств графики: **коммуникативная** и **познавательная**.

Реализуются они **при условии единообразия** этих средств.

Способом существования и проявления системы средств графики является **графическое изображение**.

# Графические изображения

**Графические изображения** состоят из линий, штрихов и точек, построенных от руки, при помощи графических инструментов, типографским способом или средствами компьютерной графики.

Графические изображения характеризуются

- образностью,
- символичностью,
- компактностью,
- относительной легкостью прочтения.

Эти качества графических изображений обуславливают их расширенное использование.

# Графические изображения

Изображения плоских  
(двумерных) объектов

*Схема*

*Чертеж*

*График*

*Диаграмма*

Изображения объемных  
(трехмерных) объектов

*Рисунок*

*Чертеж*

*Наглядное изображение*

*Технический рисунок*

*Эскиз*

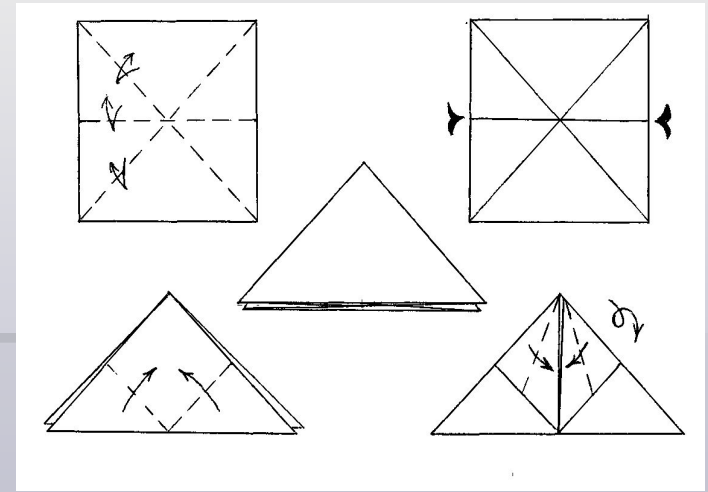
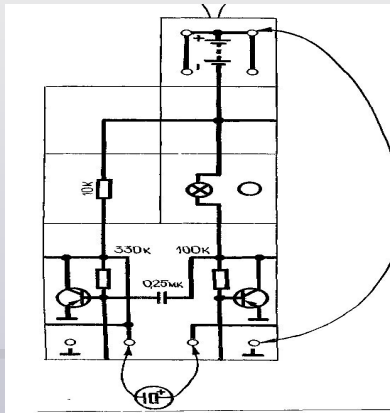
*Сборочный чертеж*

*Развертка*

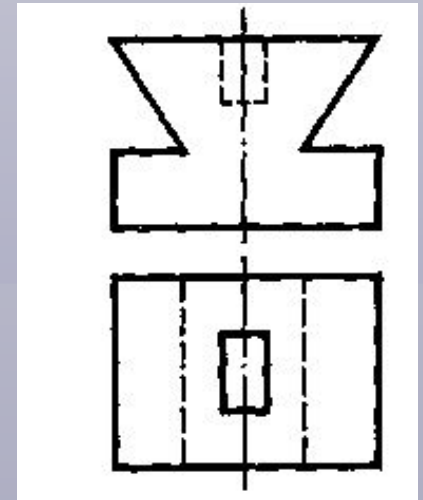
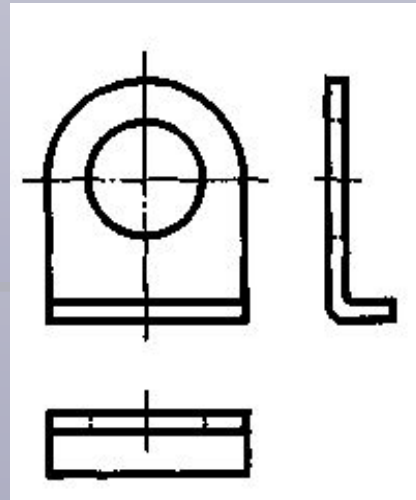
*Карта*

*План*

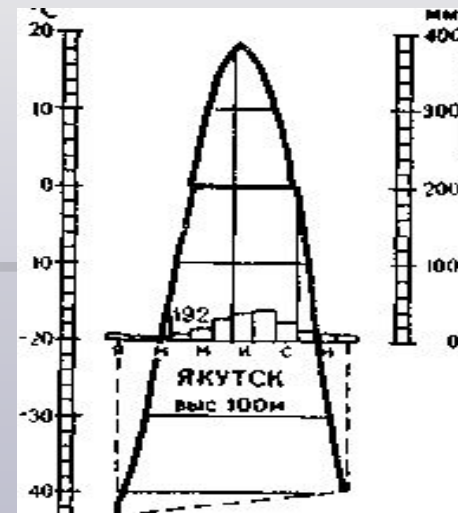
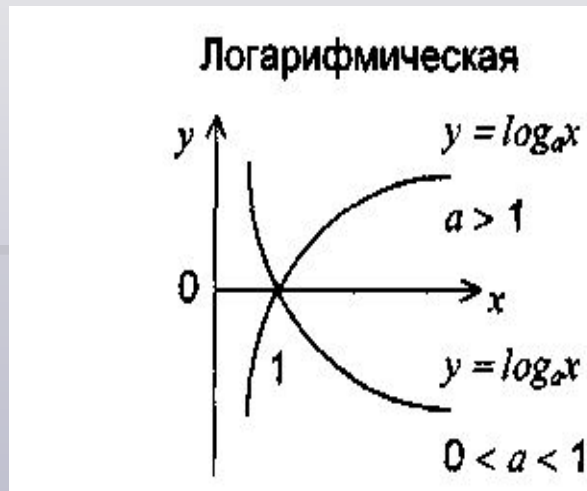
**Схема** - упрощенное (условное) изображение взаимного расположения частей чего-либо целого.



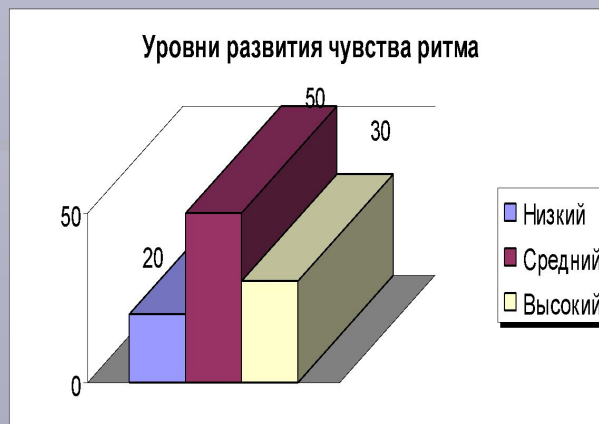
**Чертеж** - графический документ, выполненный по определенным правилам с помощью чертежных инструментов и содержащий все основные сведения об изделии (наименование, форма, размеры и т.п.).



- **График** - графическое изображение функциональной зависимости одной величины от другой.



- **Диаграмма** - графическое изображение соотношения между сравниваемыми величинами (не связанными функционально, а только по смыслу).



## Наглядное

*изображение* -

объемное  
изображение изделия  
(детали),

выполненное по  
правилам черчения,

(или

аксонометрическая

проекция: предмет

показывается

видимым

одновременно с

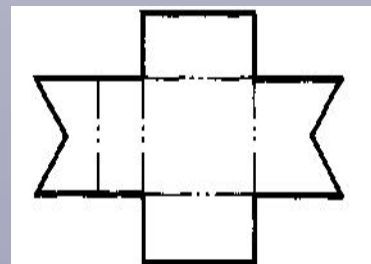
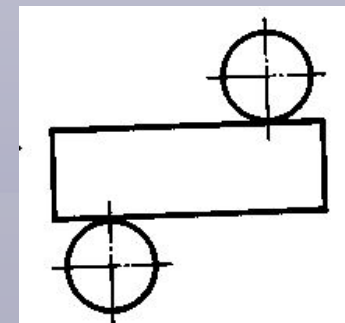
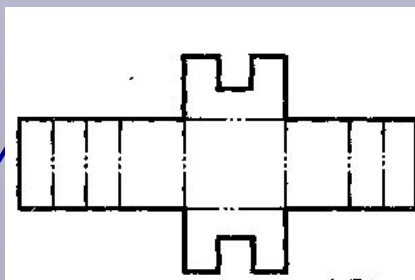
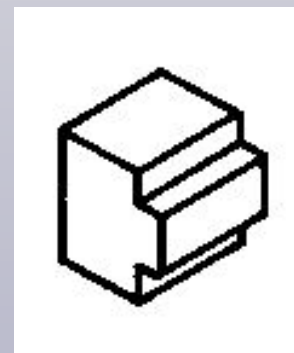
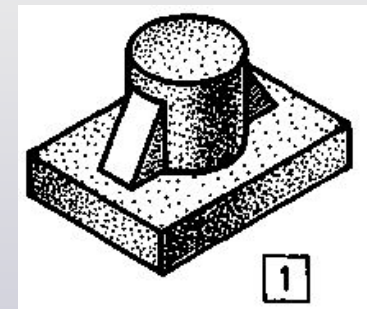
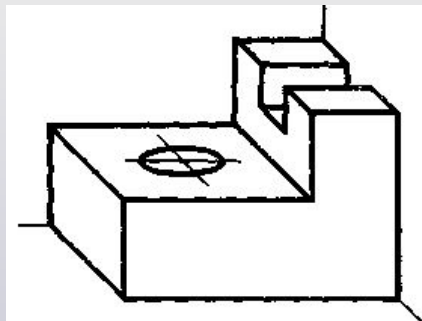
нескольких сторон,

параллельные линии

остаются

параллельными).

*Развертка* - чертеж  
(выкройка) детали,  
изготавливаемой из  
листового материала.





**Технический рисунок** – наглядное изображение, выполненное от руки, на глаз, без точного соблюдения размеров.

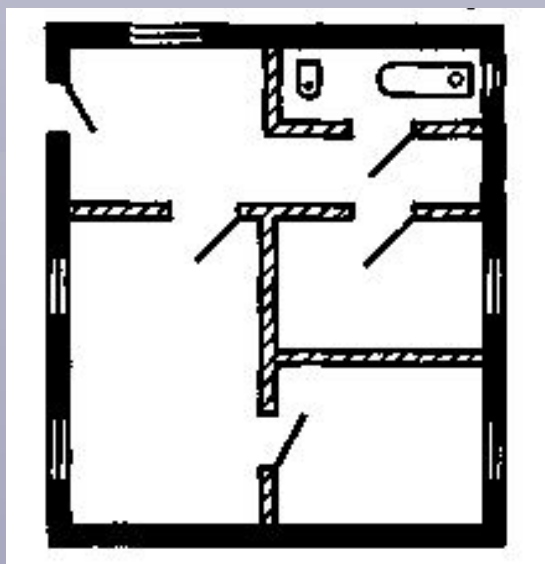
**Эскиз** - чертеж изделия, выполненный от руки и на глаз с соблюдением формы и пропорций и нанесением размеров.

**Сборочный чертеж** – чертеж, отображающий соединения деталей в изделии.

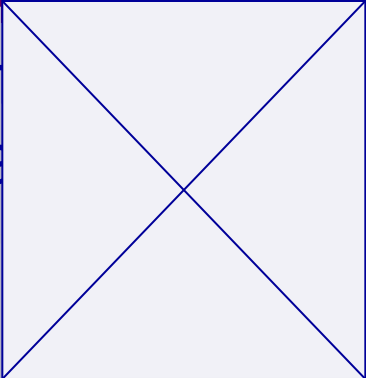
## Карта (географическая, топографическая)



## План (топографический, строительный)



# Требования к графическим изображениям

- **наглядность** – изображение при первом рассмотрении должно давать однозначное представление о форме предмета, о расположении всех элементов, определяющих эту форму.
- **правильности** – изображение должно представлять фигуру на некоторую проекцию.  


Квадрат с диагоналями  
Пирамида четырехугольная
- **простота** – использование неполных средств построения (шаблонов, трафаретов, лекал).  

Квадрат с загнутыми к  
Четыре треугольника

# Элементы графического изображения



# Форматы и масштабы

**Форматы** - размеры листов чертежей и других конструкторских документов, установленные для всех отраслей промышленности и строительства ГОСТами.

- **Основной формат** – A0 (1189x841 мм) имеет площадь 1 м<sup>2</sup>. Этот формат путем последовательного деления пополам образует другие основные форматы:
  - A1 – 594x841
  - A2 – 420x594
  - A3 – 297x420
  - A4 – 210x297
  - A5 – 148x210

**Масштабы** - отношения линейных размеров изображения к действительным размерам изображенного объекта.

Существуют масштабы

- увеличения (2:1, 4:1 и т.д.)
- уменьшения (1:2, 1:10 и т.п.).

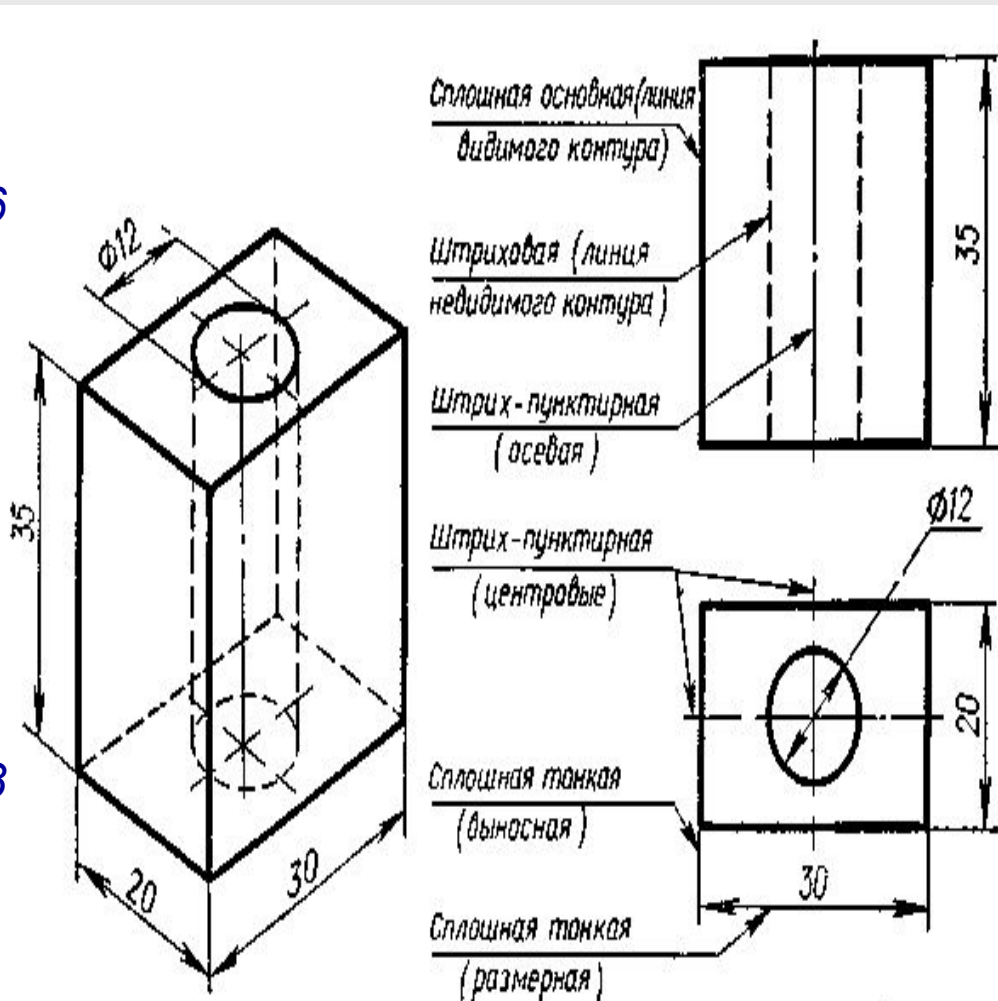
**Сплошная основная** – линии видимого контура. Толщина – от 0,6 до 1,5 мм (S).

**Сплошная тонкая** – размерные и выносные линии; линии штриховки; линии-выноски; линии сгиба на развертках. Толщина – от S/2 до S/3.

**Сплошная волнистая** – линии обрыва. Толщина – от S/2 до S/3.

**Штриховая** – линии невидимого контура. Длина штрихов – от 2 до 8 мм, расстояние между штрихами – от 1 до 2 мм. Толщина – от S/2 до S/3.

**Штрихпунктирная** – линии осевые, центровые. Длина штрихов – от 5 до 30 мм, расстояние между штрихами – от 3 до 5 мм. Толщина – от S/2 до S/3.



**Разомкнутая** – линии сечений.

Толщина – от S до 1,5S.

**Сплошная тонкая с изломами** – длинные линии обрыва. Толщина – от S/2 до S/3.

# Шрифты

Специальные чертежные шрифты:

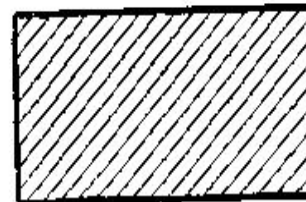
- **основной с наклоном 75° и без наклона.**



- **широкий с наклоном 75° и без наклона.**

# Графические обозначения материалов

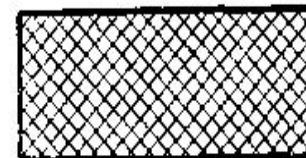
Различные виды штриховки для разных материалов для обозначения их в разрезах и сечениях.



Металлы и твердые сплавы



Древесина поперек волокон



Неметаллические материалы

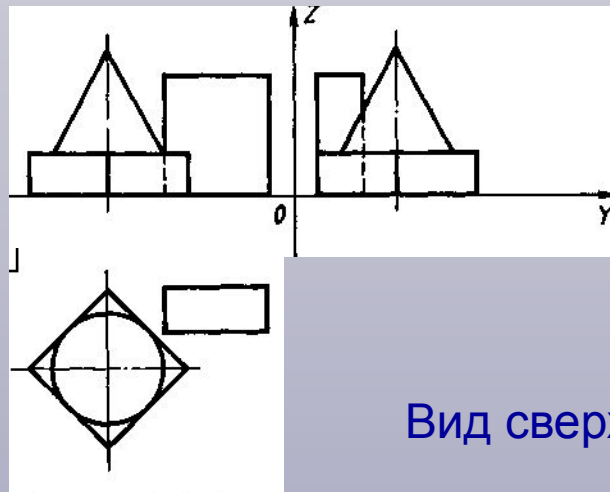


Древесина вдоль волокон

**Виды** - изображения обращенной к наблюдателю видимой части предмета.

**Виды предмета, получаемые на основных плоскостях проекций**

Вид спереди  
(главный вид)



Вид слева

Вид сверху

Также используют вид снизу, вид сзади и вид справа.

При необходимости (если на главном и основных видах объект изображается с искажениями) используют дополнительные и местные виды.



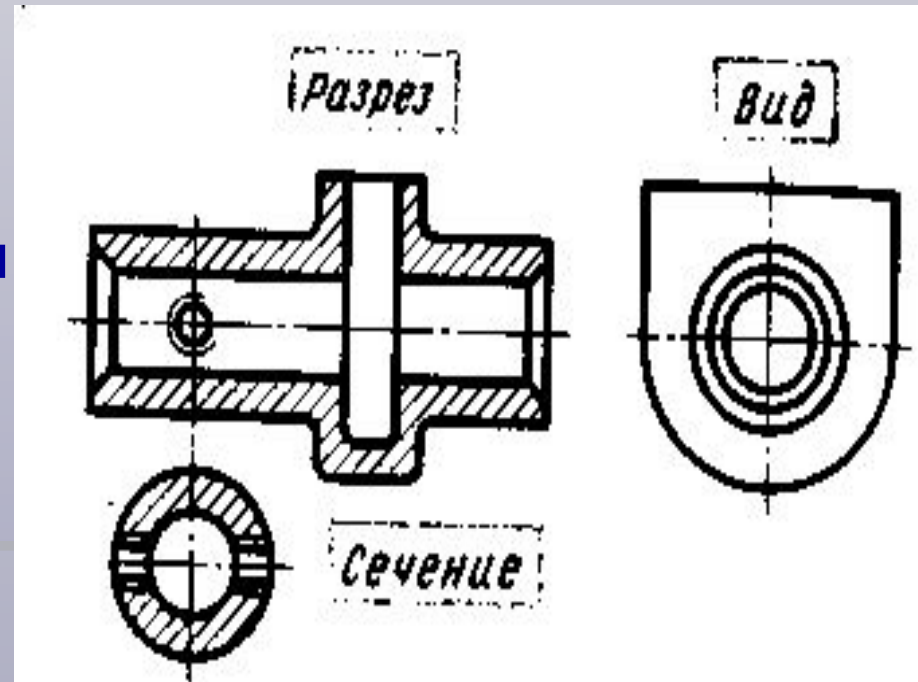
## Разрезы и сечения

**Разрезы** - изображения предмета, мысленно расчлененного одной или несколькими плоскостями.

Показывает то, что попадает в секущую плоскость, и то, что располагается за ней.

**Виды разрезов:**

- Вертикальный – фронтальный и профильный
- Горизонтальный
- Наклонный
- Ломаный
- Ступенчатый

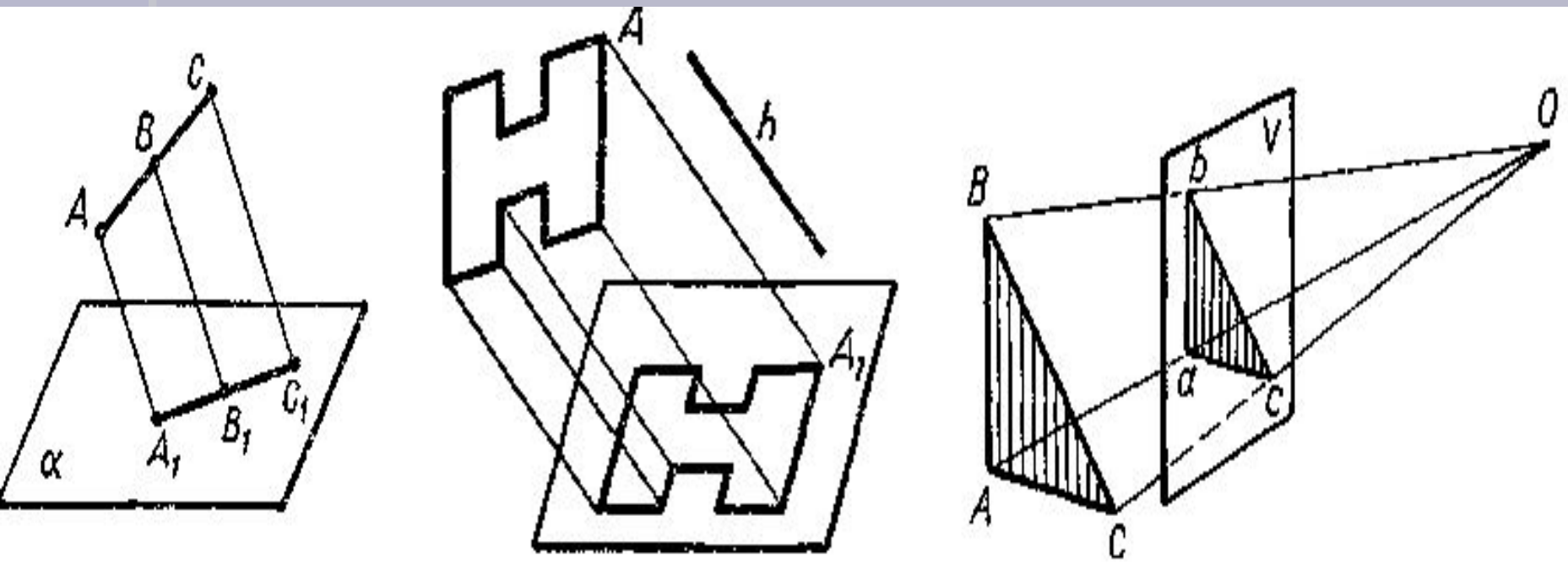


**Сечение** - графическое изображение фигуры, полученное при мысленном рассечении детали плоскостью, попавшее непосредственно в эту плоскость.

# *Проецирование - основной способ построения графических изображений*

**Проецирование** – процесс построения изображения предмета на плоскости или поверхности с помощью лучей. Заключается в постепенном и последовательном нанесении характерных точек и контуров предмета.

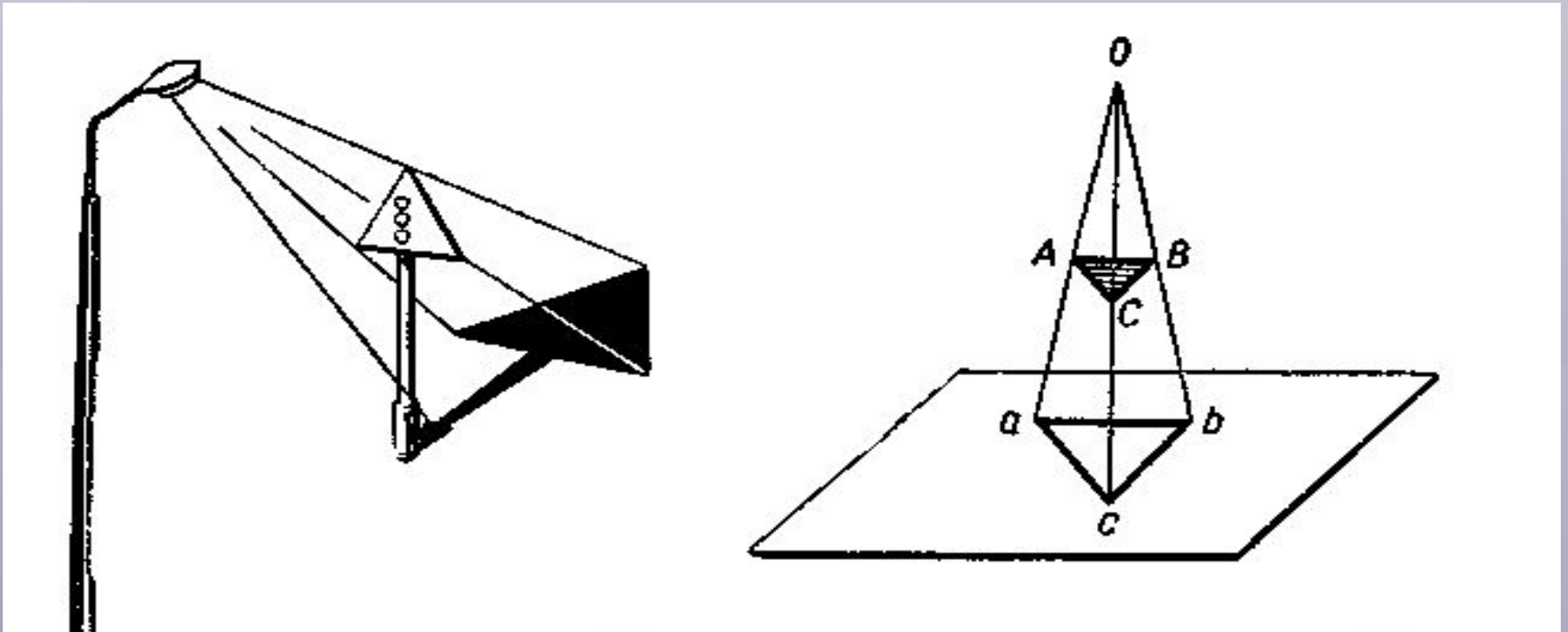
**Проекция** – графическое изображение, полученное путем проецирования предмета по особому способу – методу проекций.



# Способы проецирования

Если проецирующие лучи расходятся из одной точки, то проецирование называется **центральной**.

Точка, из которой выходят лучи – **центр проецирования**. Полученное изображение предмета – **центральная проекция** (перспектива).



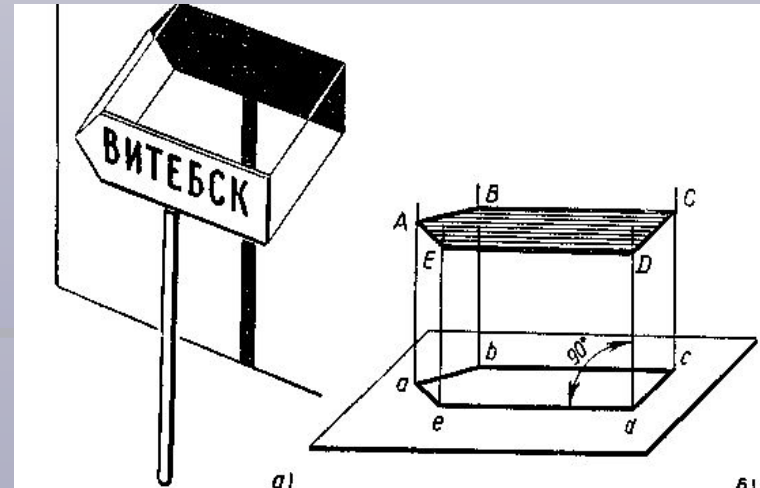
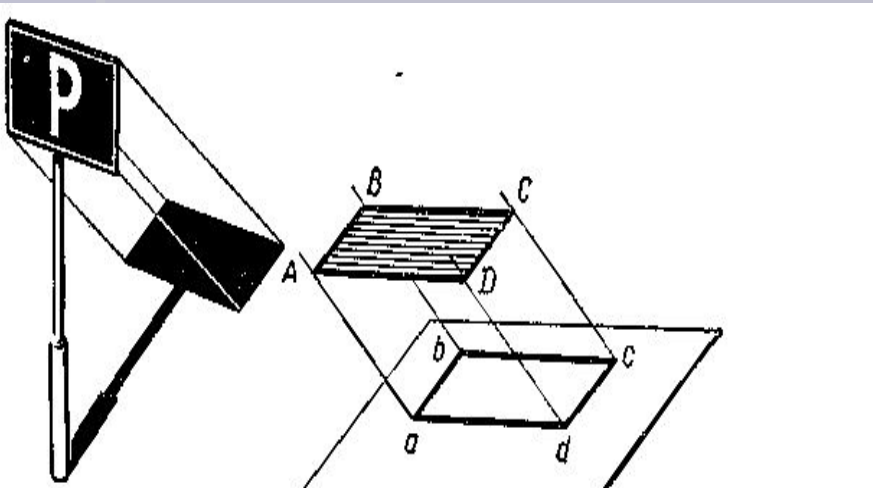
Возможны искажения формы и величины предмета.

# Способы проецирования

Если проецирующие лучи параллельны друг другу, то процесс проецирования называется **параллельным**, а полученное изображение – **параллельной проекцией**.

Все лучи попадают на плоскость проекций под одним и тем же углом.

Если это острый угол, то проецирование – **косоугольное**. При этом искажаются форма и величина объекта.

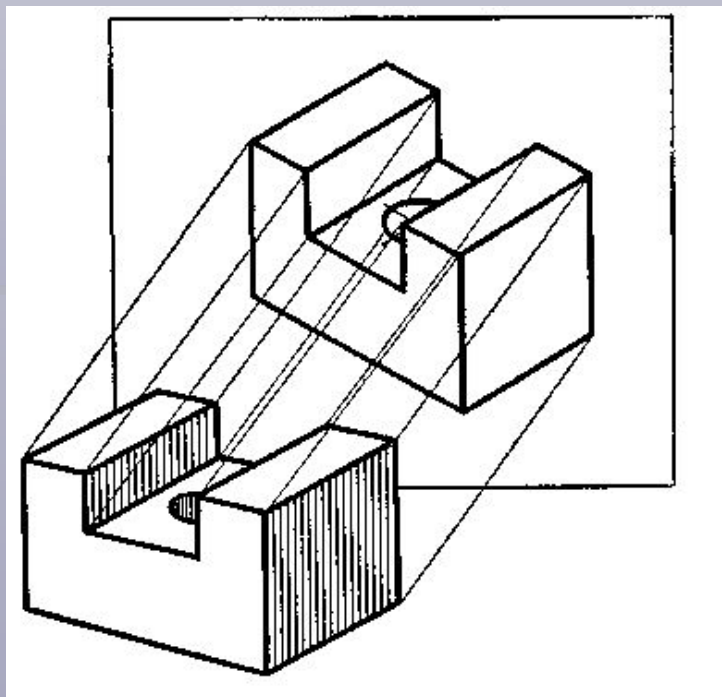


Если проецирующие лучи перпендикулярны плоскости проекций, то проецирование – **прямоугольное (ортогональное)**, а изображение – **прямоугольная проекция**.

## *Наглядные изображения объектов*

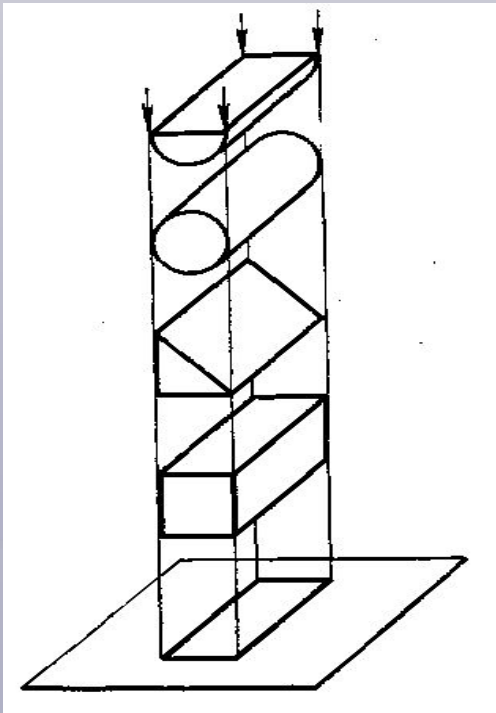
В результате прямоугольного и косоугольного параллельного проецирования могут быть получены ***наглядные изображения объектов.***

Предмет располагают перед плоскостью проекций так, чтобы были видны три его стороны. Но при этом возможны искажения размеров и формы предмета.



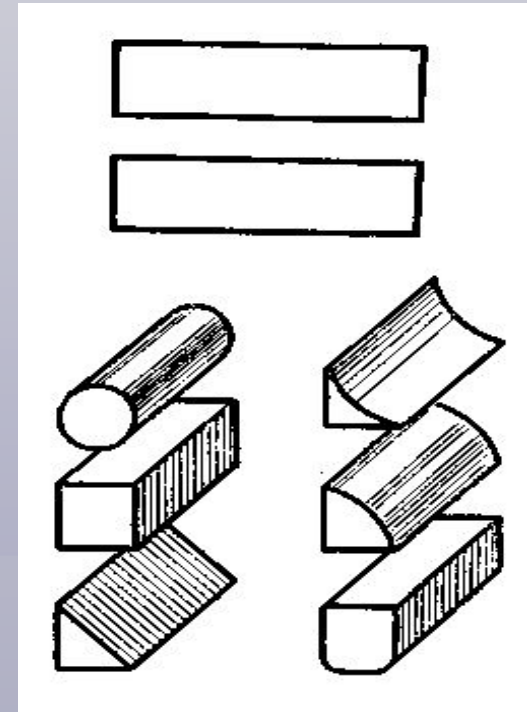
# Наглядные изображения объектов

- По чертежу, состоящему из одной проекции, не всегда можно судить о геометрической форме предмета.



Одинаковую проекцию – прямоугольник - могут иметь цилиндр, призма, параллелепипед, пирамида.

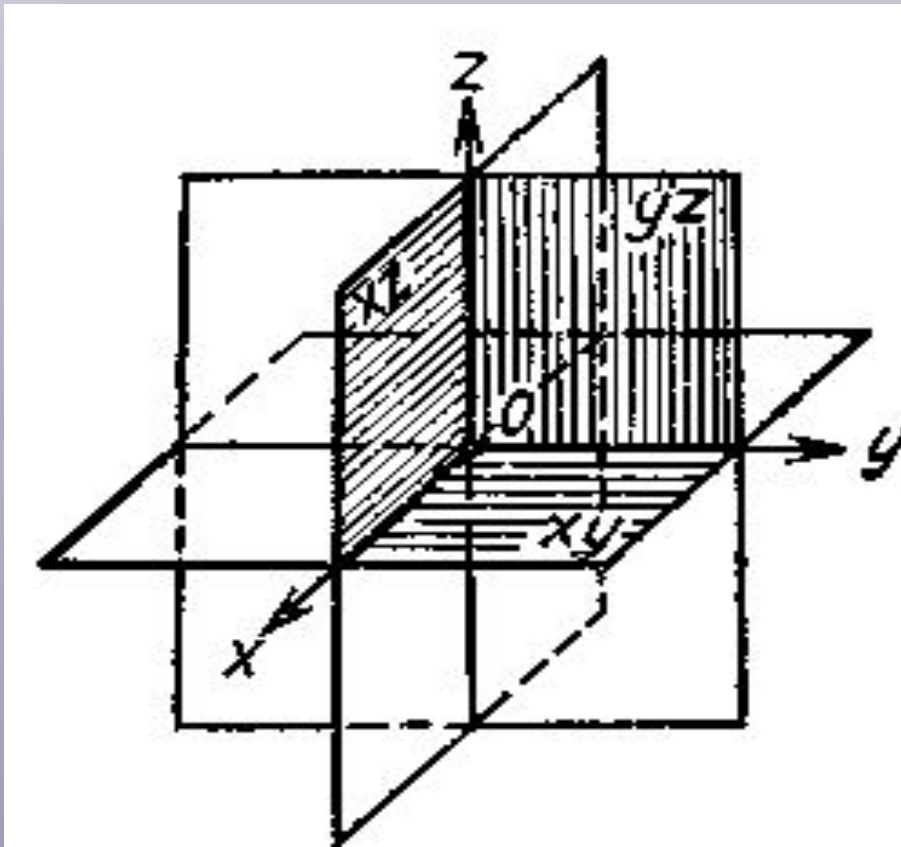
- Можно взять две плоскости проекций, перпендикулярные друг другу (фронтальную и горизонтальную).



- Это может быть и треугольная призма, и цилиндр, и параллелепипед.

# Наглядные изображения объектов

Чтобы получить чертеж, по которому можно однозначно установить образ изображенного объекта, пользуются **тремя плоскостями проекций**, определяющими основные виды на чертеже:



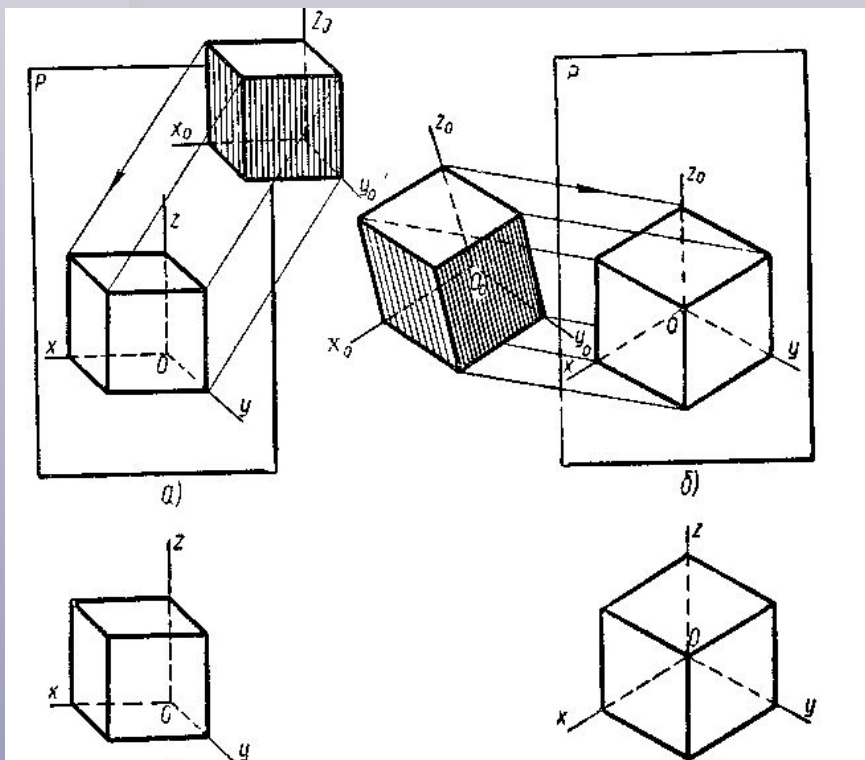
**Фронтальная** –  
главный вид (спереди) и  
сзади

**Горизонтальная** – вид  
сверху и снизу

**Профильная** – вид  
слева и справа

# АксонOMETрические проекции

Получаются путем проецирования предметов вместе с осями координат  $x$ ,  $y$ ,  $z$  параллельными лучами на одну плоскость проекций.



Все прямые линии, параллельные между собой на объекте, остаются на изображении параллельными. В техническом черчении и рисовании наибольшее применение получили:

- **прямоугольная изометрическая** (одинаковы масштабы по всем осям),
- **прямоугольная диметрическая**
- **фронтальная (косоугольная) диметрическая** (одинаковы масштабы по двум осям).

Передняя сторона аксонометрического изображения должна соответствовать главному виду, верхняя - виду сверху, а боковая - виду слева или справа (в зависимости от расположения профильной проекции).



# Графические инструменты

- **Карандаш** (от тюркских “кара” — черный и “таш” — камень).
- **Ластик** (от сокращенного “гуммиэластик” - синонима «каучук»).

<b>Построение прямых и ломаных линий</b>	Линейка Рейсшина Угольники
<b>Построение окружностей</b>	Циркуль чертежный Шаблоны, трафареты, лекала
<b>Построение кривых линий</b>	Шаблоны, трафареты, лекала Циркуль чертежный
<b>Измерение длин, углов</b>	Циркуль разметочный Линейка Рейсшина Угольники Транспортир

Умения  
анализировать (декодировать)  
и создавать (кодировать)  
графическое изображение -  
важнейшие элементы  
графической грамоты.

