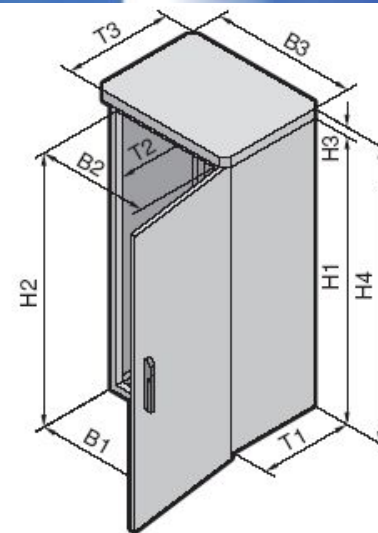


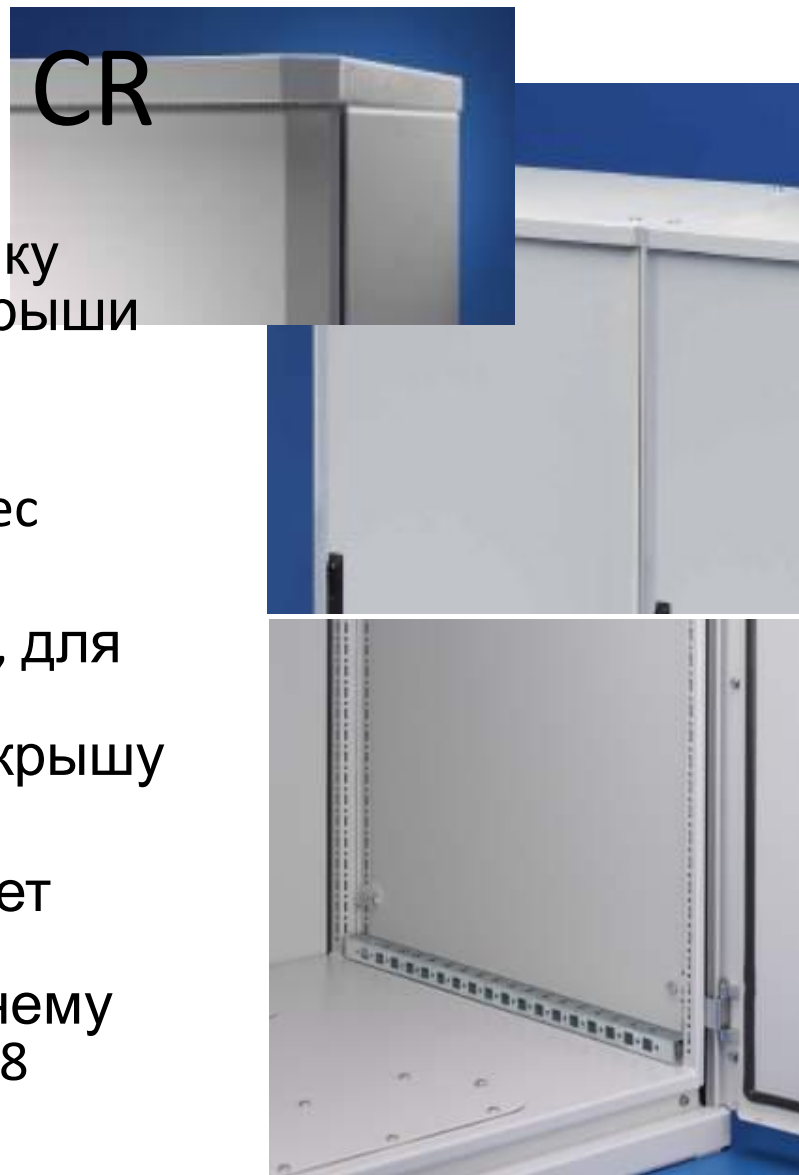
Toptec CR

- 4 типоразмера
 - Ш: 600/800 x В:1.200/1.600 x Г: 600 мм
- Вертикальные профили TS 8 с крышей и основанием (встроенный цоколь) – сварной каркас из нержавеющей стали V2A
- Двери и боковые стенки, двойные, из оцинкованной листовой стали
- Крыша из алюминия AlMg3
- Полностью окрашенный в цвете RAL 7035



Toptec CR

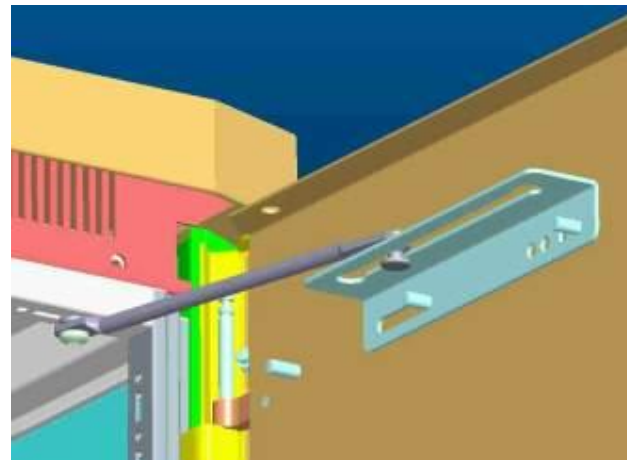
- Простое соединение в линейку ввиду отсутствия козырька крыши
- Возможность использования климатических модулей Toptec
- Рым-болты не поставляются, для транспортировки краном необходимо демонтировать крышу
- Двойная боковая стенка имеет выпуклость вовнутрь, что ограничивает доступ к внешнему монтажному уровню рамы TS8



Toptec CR

Фиксатор

- из прутка, угол открытия 90°, 115° oder 130°
- большая устойчивость, чем предыдущее исполнение



Ручка двери

- Ручка в виде поворотного рычага с прямым доступом к личинке замка



Комплектующие Torpес CR

Бетонный цоколь Torpес

- ширина 600 и 800 мм
- глубина 600 мм



Направляющие по глубине Torpес CR

- для ширины 800 и глубины 600 мм
- фиксация на внутреннем уровне



Монтажный набор

- по глубине шкафа
- для фиксации на монтажной панели
либо поворотной раме

