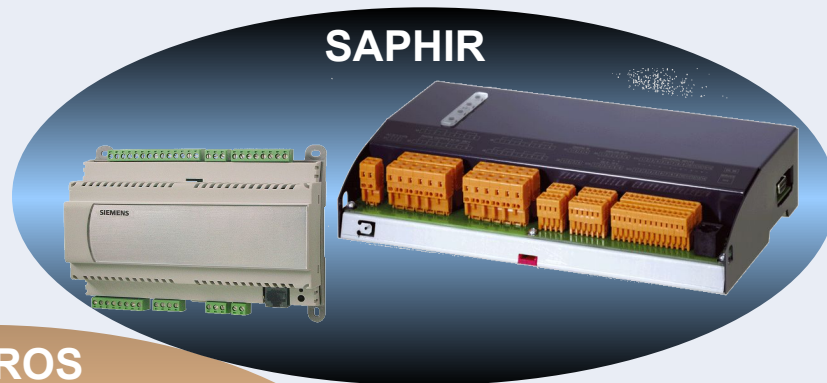




OEM

Контроллеры систем теплоснабжения

Performance ↑



Flexibility →

С нами Ваш бизнес будет расти !

Title

HVAC Products

SBT OEM-платформа: ALBATROS



- Одна платформа для всех вариантов применения систем отопления
- Один принцип управления
 - Уровень конечного пользователя
 - Уровень установки
 - Уровень OEM
- Один прибор для коммуникации

Обзор типов контроллеров Albatros

О
Е
М

Функция



RVD235,
RVD245



RVD13
5



RVA63.28
0



RVA63.242,
RVA66.540



RVA43.22
2



RVA46.53
1

Один инструмент для установки
OSI700 + ACS700

Albatros RVD – контроллер для тепловых пунктов



OE
M



- **RVD135 = 8 типов применения**

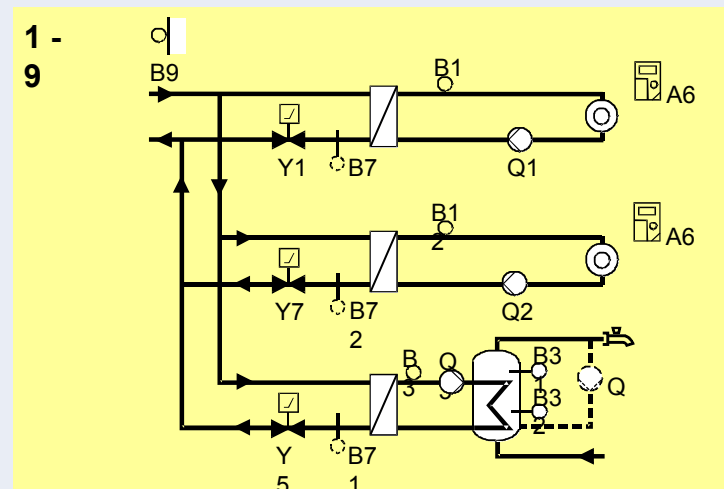
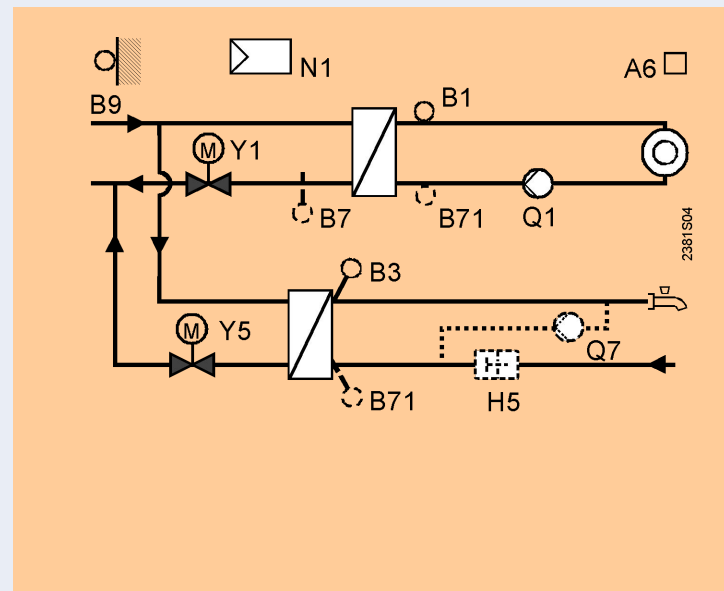
управление 2 клапанами
1 контур отопления
1 контур ГВС
без коммуникации

- **RVD235 = 26 типов применения**

управление 3 клапанами
1 контур отопления
1 контур ГВС
с коммуникацией M-Bus

- **RVD245 = 14 типов применения**

управление 3 клапанами
2 контура отопления
1 контур ГВС
с коммуникацией M-Bus





OE
M

ALBATROS RVA – контроллер для котельных

RVA46.531



RVA43.222



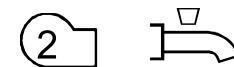
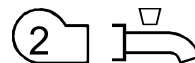
RVA63.242



RVA63.280



Без расширения



Расширение контуров

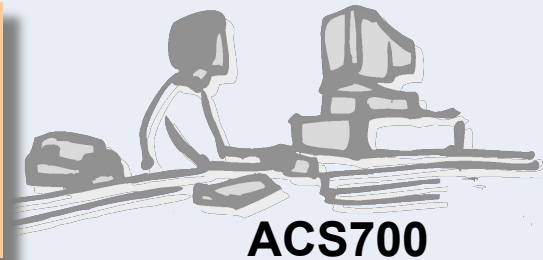
Расширение источников тепла





ALBATROS – простое комплексное решение

Стандартная система диспетчеризации
 а) Проводная M-Bus (интерфейс OZW)
 б) Модем M-Bus --> RS232 (интерфейс OCI)

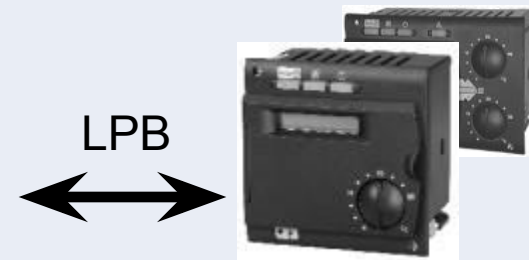


Теплосчетчик

Ограничение мощности



RVD235&245



Соединение с котельной

ACS700 – топология системы

Рабочая станция

- Мониторинг
- Установка параметров
- Учет



Сервисная станция Обслуживание

