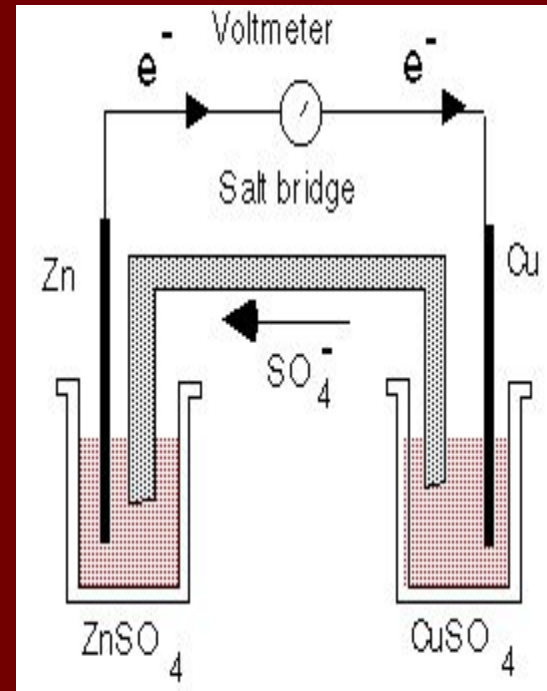


Генерирование электрической энергии.

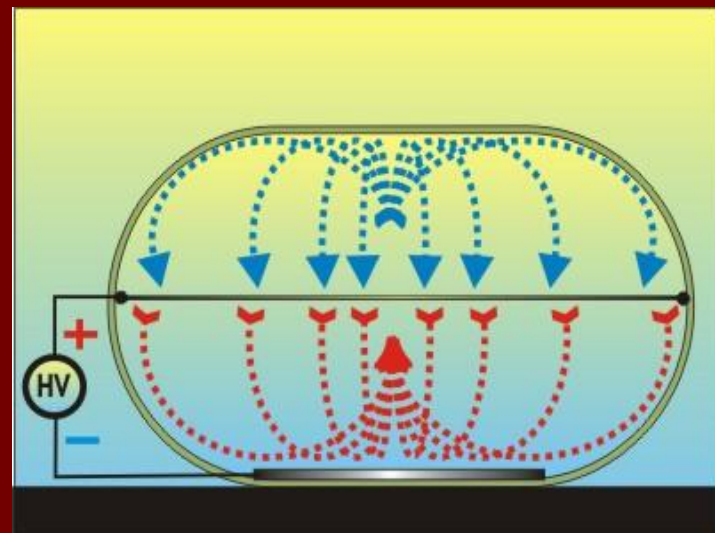
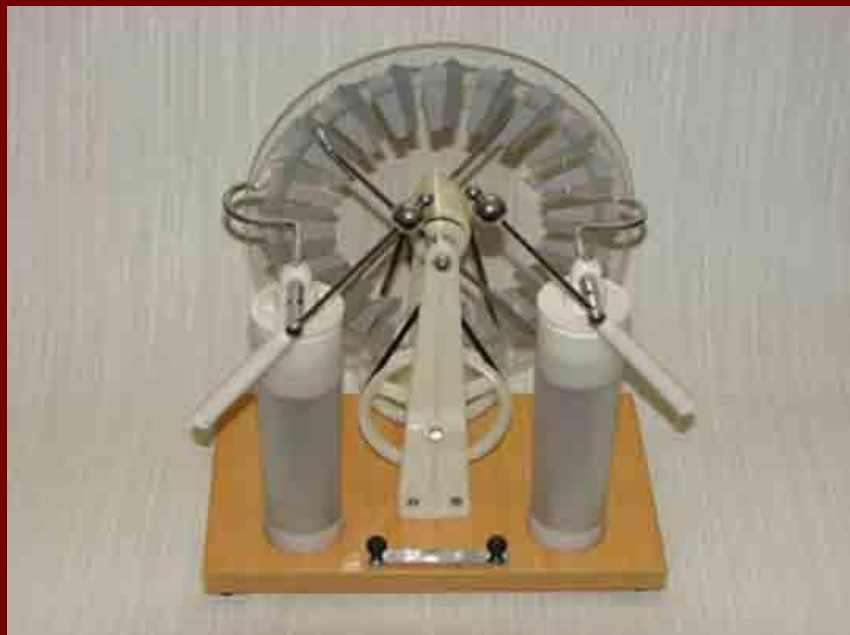
Генераторы.

- -гальванические элементы.
- -электростатические машины.
- -солнечные батареи.

Гальванические элементы.



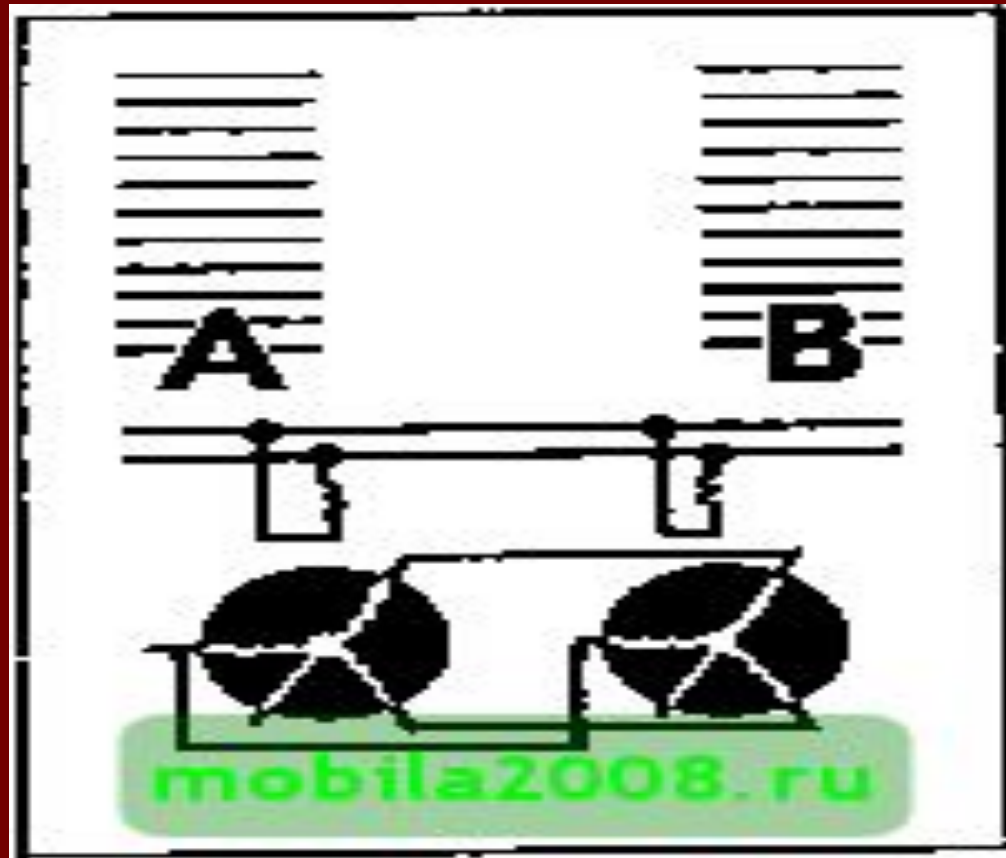
Электростатические машины.



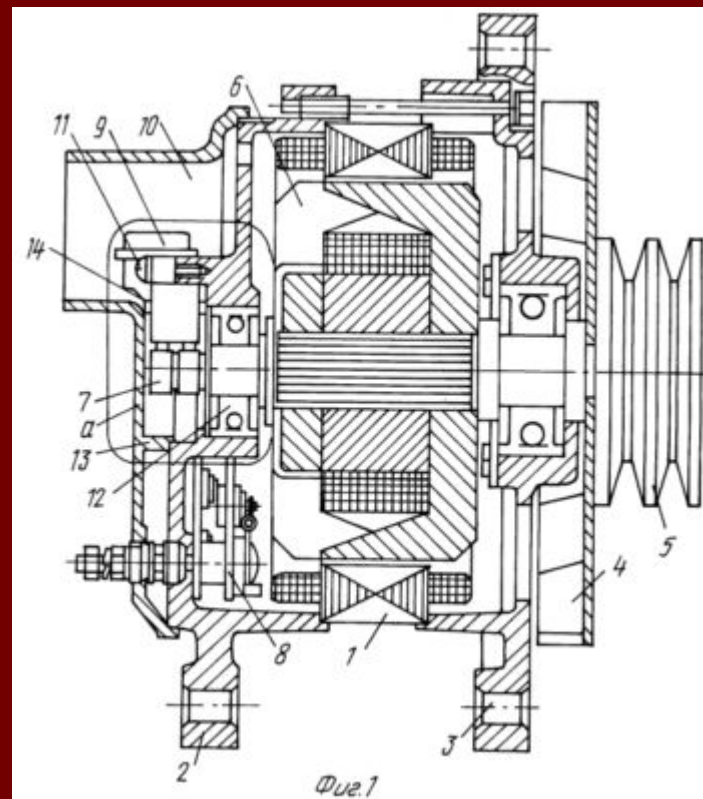
Солнечные батареи.



Электромеханические индукционные генераторы.



Генератор переменного тока.



Электромагнит.

- Создает магнитное поле.

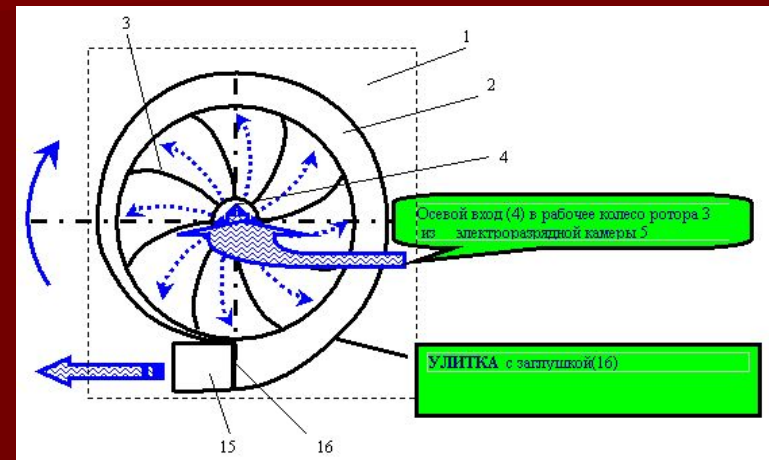


Обмотка.

- В ней индуцируется переменная ЭДС.



Получение большого магнитного тока.



- Ротор- состоит из 2 сердечников ,сделанных из электротехнической стали.
- Статор- неподвижный сердечник с его обмоткой.

Контактные кольца.

- Контактные кольца присоединены к концам обмотки ротора.



Современный генератор.

- Современный генератор – порождает электрическую энергию непрерывно и экономично.

