



Головка для расчистки MenSe RP 80



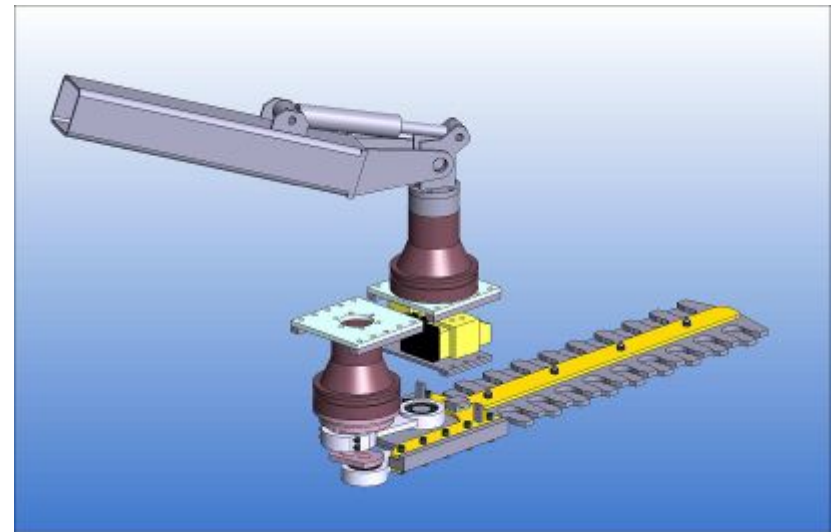
Принцип функционирования



Гидравлическая головка для расчистки

- Двойные ножи с возвратно-поступательным движением один над другим
- Работает от гидравлического двигателя/распредвала
- Максимальное режущее усилие
- Быстрое и точное поворотное и наклонное движение
- Обоюдоострые ножи режут в обоих направлениях
- Установка на харвестеры и экскаваторы

«Универсальное устройство, отлично подходит к различным назначениям использования»



Запатентованная головка для расчистки



Простая конструкция

- Лёгкая и компактная
- Максимальное режущее усилие
- Не блокируется, так как оба ножа подвижны
- Оптимальная форма и профиль ножей
- Пилит более толстые стволы
- Долговечная и надёжная, не повреждается при попадании на камень
- Безопасная, без отлетающих или отскакивающих частиц или деталей

Свобода от техобслуживания

- Автоматическая смазка ножей, нет необходимости в отдельной смазочной системе
- Прочная модульная конструкция



Максимальная эффективность и производительность



Эффективность и точность

- Большой радиус расчистки (эффективная рабочая ширина от 90 до 120 см)
- Большое режущее усилие
- Эффективные обоюдоострые ножи
- Простота и точность маневрирования
- Автоматическая установка угла наклона
- Быстрота поворота
- Отлично обходит препятствия
- Повышенный уровень рабочей безопасности
- Низкий уровень шума
- Свобода от техобслуживания



Преимущества для клиента



Технические данные



Mense RP 80	
Вес	300 кг
Ширина прохода	90 – 120 см
Макс. диаметр резки одиночная резка пиление	9 см 15 см
Частота работы ножей	100-120 движений в минуту
Поток/давление	80 л/мин., 200 бар

Отлично подходит к любым назначениям использования



Применение	Преимущества
Уход за молодой порослью	Точность и эффективность, избирательность, качество, высокая производительность – до 2 га за смену
Расчистка ростков	Большое режущее усилие, производительность
Обработка обочин	Тишина, безопасность и качество
Ландшафтные работы	Тишина, безопасность и качество
Обработка русла	Надёжное гидравлическое устройство. Резка – единственный способ подводной расчистки
Линии электропередачи	Эффективность и производительность в неселективных работах по расчистке