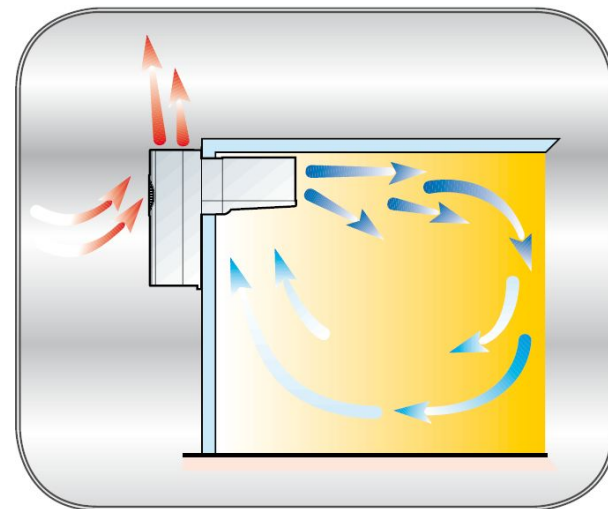


KING OF COLD



ZANOTTI

Моноблоки серии GM



Моноблоки серии GM



Моноблоки серии GM предназначены для настенного монтажа (навесного типа с возможностью перехода на врезной тип) в холодильных камерах малого и среднего объема.

Серия GM – это линейка «Hi-end» моноблоков Zanotti. Данная серия имеет самый широкий номенклатурный ряд, богатую комплектацию и большой выбор опций.

Лидерство в сегменте высококлассных холодильных машин, показывает прочную и долгосрочную позицию компании Zanotti на рынке.

Моноблоки серии GM

Преимущества

1. Сделано в Италии

- одно из крупнейших производств в Европе
- сертификация производства по системе качества ISO9001
- более 40 лет опыта на рынке холодильных машин

2. 100% Контроль качества

- полный входной контроль комплектующих
- проверка на утечку в гелиевой камере
- проверка на работоспособность

3. Компактный дизайн

- стал возможен благодаря применению более эффективных теплообменников
- конденсатор, расположенный под углом 45 градусов, позволяет использовать большую поверхность теплообмена в компактном размере моноблока

4. Озонобезопасный хладагент R404a

Возможность заказа моноблоков на пропане (R290)

- Компания «Zanotti» первая начала производство и продажу моноблоков с применением хладагента R290, в очередной раз доказывая, что является лидером в использовании новых технологий.



Моноблоки серии GM

Преимущества

5. Огромный номенклатурный ряд



1 корпус



2 корпус



3 корпус

- 3 типа корпуса как для средне-, так и для низко-температурных моноблоков.
- Холодопроизводительность от 740 Вт до 3700 Вт

10 моделей – среднетемпературных

8 моделей – низкотемпературных.

Моноблоки серии GM

Преимущества

6. Система оттайки горячим газом. (Входит в стандартную комплектацию !!!)

Система оттайки горячими парами хладагента (горячим газом) обеспечивает более эффективный и быстрый процесс по сравнению с электрической оттайкой.

- экономия электроэнергии
- экономия времени оттайки
- более точное и постоянное поддержание температуры продукта

7. Автоматическая сигнализация грязного конденсатора (Входит в стандартную комплектацию !!!)

- заранее предупреждает о возможных проблемах
- делает использование моноблока более энергоэффективным, за счет чистого конденсатора

8. Удобный и многофункциональный пульт управления

- удобный пользовательский интерфейс и оптимизированные заводские настройки.
- огромный выбор дополнительных устройств и функций(выносной пульт, мониторинг и т.д.)

9. Возможность различных систем монтажа

- ранцевый тип (стандартное исполнение)
- врезной тип (опция)

Моноблоки серии GM



Стандартная комплектация:

1. Автоматическая оттайка горячим газом
2. Ванна для сбора и выпаривания конденсата
3. Лампа с плафоном для освещения камеры
4. Блок управления оснащен кнопками Вкл/Выкл электропитания и света в камере
5. Кабель для подключения обогрева двери камеры (3м)
6. Подключенный комплект проводов электропитания (3м) и освещения (1м)
7. Кабель для подключения датчика открытия двери камеры (3м)
8. Прессостат высокого давления для трехфазных агрегатов.
9. Корпус из стали с полимерных покрытием

Моноблоки серии GM



Дополнительные опции:

1. Конденсатор с водяным охлаждением
2. Напряжение отличное от стандартного
3. Монитор контроля и защиты от перепадов напряжения и перекосов фаз.
4. Прессостат высокого давления для однофазных агрегатов
5. Прессостат низкого давления
6. Уличный комплект (обогрев картера компрессора, обогрев щита управления, регулятор скорости вращения вентилятора конденсатора, комплект вывода конденсата с подогревом)
7. Исполнение в шумоизолированном корпусе
8. Дистанционный пульт в комплекте с 10 м проводом.
9. Синхронизация работы нескольких моноблоков в одной камере
10. Объединение нескольких моноблоков в сеть для централизованного управления и мониторинга параметров работы

Моноблоки серии GM



Таблица технических данных

Модель	MGM10302F	MGM10502F	MGM10602F	MGM10702F	MGM11002F
Хладагент	R404A				
Напряжение	230/1/50	230/1/50	230/1/50	230/1/50	230/1/50
Оттайка	Горячий газ				
Расход воздуха через конденсатор	600 м3/час				
Расход воздуха через испаритель	600 м3/час				
Длина воздушной струи	4 м				
Масса	52 кг	53 кг	56 кг	56 кг	64 кг
Модель	MGM21102F	MGM21202F	MGM21302F	MGM31502F	MGM32002F
Хладагент	R404A				
Напряжение	230/1/50	400/3/50	400/3/50	400/3/50	400/3/50
Оттайка	Горячий газ				
Расход воздуха через конденсатор	1200 м3/час			1500 м3/час	
Расход воздуха через испаритель	1200 м3/час			1800 м3/час	
Длина воздушной струи	4 м			10 м	
Масса	80 кг	80 кг	80 кг	98 кг	100 кг

Более подробные данные в программе Zanotti (на русском языке !!!)



Моноблоки серии GM



Таблица технических данных

Модель	BGM11002F	BGM11202F	BGM11702F	BGM21802F
Хладагент	R404A			
Напряжение	230/1/50	230/1/50	230/1/50	230/1/50
Оттайка	Горячий газ			
Расход воздуха через конденсатор	600 м ³ /час			1200 м ³ /час
Расход воздуха через испаритель	600 м ³ /час			1200 м ³ /час
Длина воздушной струи	4 м			
Масса	56 кг	64 кг	64 кг	80 кг

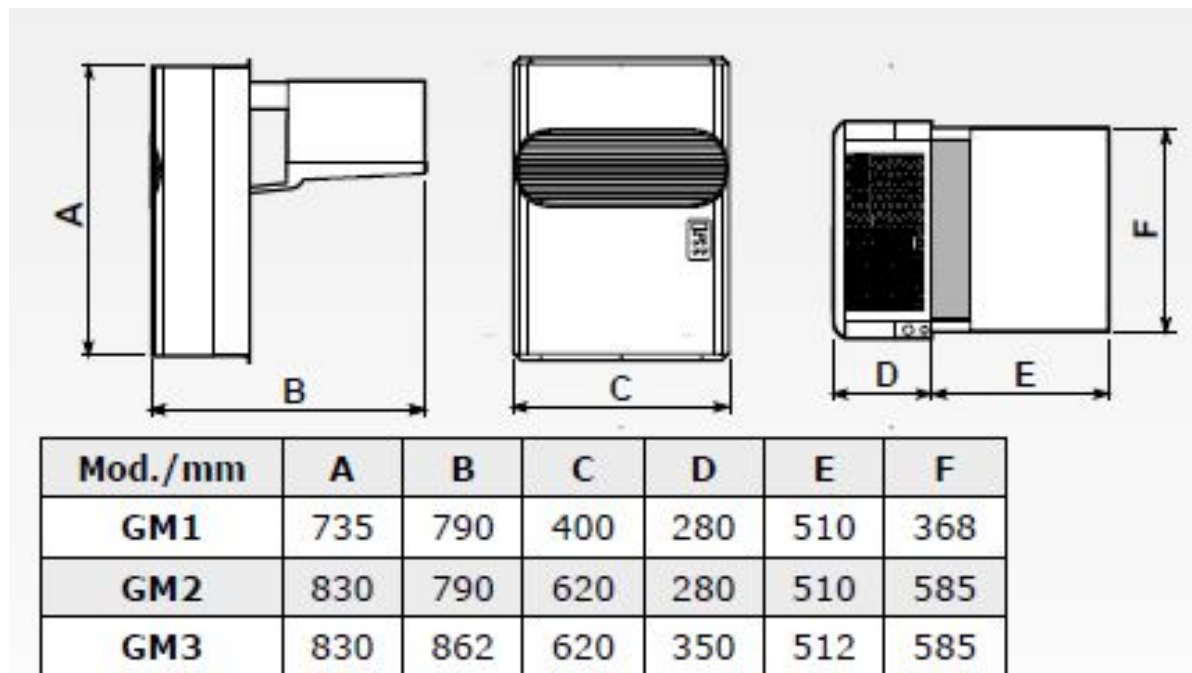
Модель	BGM22002F	BGM32002F	BGM33002F	BGM34002F
Хладагент	R404A			
Напряжение	400/3/50	400/3/50	400/3/50	400/3/50
Оттайка	Горячий газ			
Расход воздуха через конденсатор	1200 м ³ /час	1500 м ³ /час		2200 м ³ /час
Расход воздуха через испаритель	1200 м ³ /час	1800 м ³ /час		2100 м ³ /час
Длина воздушной струи	4 м/с	10 м		
Масса	80 кг	105 кг	105 кг	113 кг

Более подробные данные в программе Zanotti (на русском языке !!!)

Моноблоки серии GM

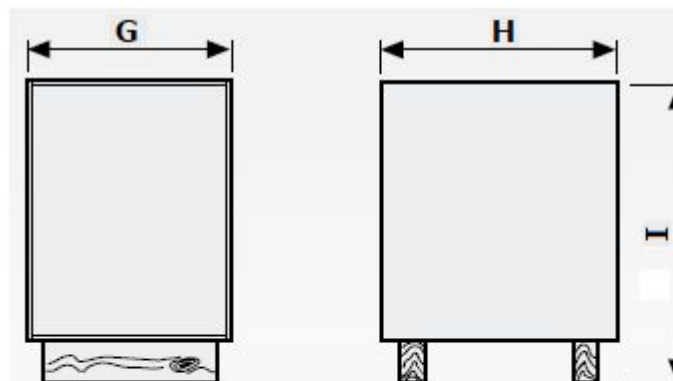


Габаритные размеры моноблока



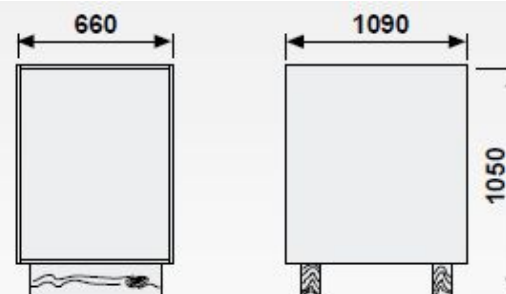
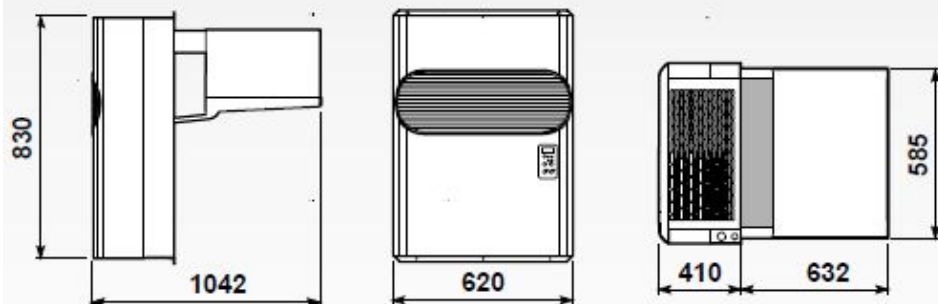
Моноблоки серии GM

Упаковочные размеры и
масса моноблока



Mod./mm	G	H	I	Kg	Volume
GM1	450	850	942	11	0,36
GM2	670	850	1050	16	0,60
GM3	670	920	1050	17	0,65

Для моноблока BGM34002F



Massa e misure imballo-Packing mass and dimension	Kg	Volume
	27	0,75

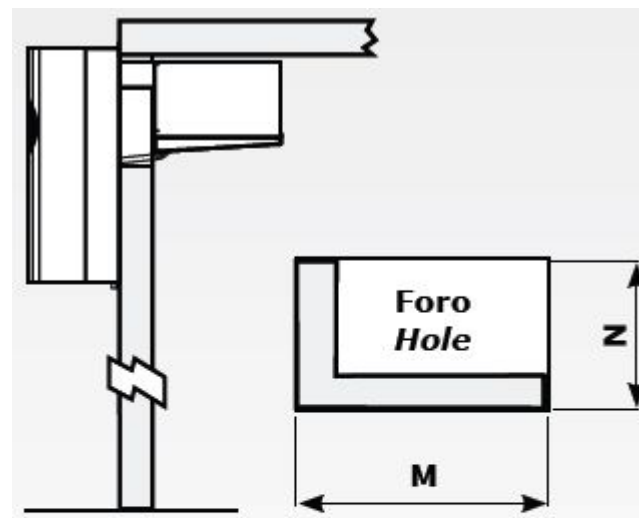
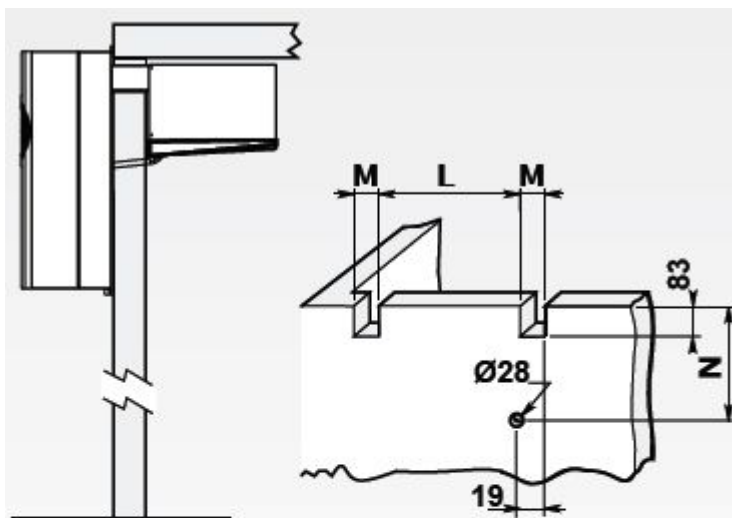
Моноблоки серии GM

Схемы монтажа моноблока



Ранцевый тип

Врезной тип (опция)



Mod./mm	L	M	N
GM1	288	43	316
GM2	503	43	316
GM3	503	43	316
BGM340	463	63	425

Mod./mm	M	N
GM1	375	335
GM2	590	335
GM3	590	440
BGM340	590	440

Моноблоки серии GM

Таблица соответствия



ZANOTTI		POLAIR		ARIADA	
Модель моноблока	Холодопроизводительность	Модель моноблока	Холодопроизводительность	Модель моноблока	Холодопроизводительность
	кВт		кВт		кВт
Среднетемпературные (0С°/ +30С°)		Среднетемпературные (0С°/ +30С°)		Среднетемпературные (0С°/ +30С°)	
MGM 103	0,840	MM 109 S	0,836		
		MM 111 S	0,893		
MGM 105	1,032	MM 113 S	1,073	AMZ 105	1,070
MGM 106	1,138	MM 115 S	1,191		
MGM 107	1,323			AMZ 107	1,284
MGM 110	1,510	MM 218 S	1,609		
MGM 211	1,972	MM 222 S	1,918	AMZ 120N	2,075
MGM 212	2,324	MM 226 S	2,154	AMZ 120T	2,302
MGM 213	2,633	MM 232 S	3,095		
MGM 315	3,481			AMZ 330N	3,293
MGM 320	3,922			AMZ 330T	4,074
Низкотемпературные (-20С°/ +30С°)		Низкотемпературные (-20С°/ +30С°)		Низкотемпературные (-20С°/ +30С°)	
BMG 110	0,770	MB 108 S	0,737	ALS 117	0,770
BMG 112	0,968	MB 109 S	0,848		
		MB 211 S	1,098	ALS 218	1,150
BMG 117	1,238	MB 214 S	1,344		
BMG 218	1,487				
BMG 220	1,779	MB 216 S	1,615	ALS 220	1,965
BMG 320	2,392			ALS 330N	2,400
BMG 330	2,820			ALS 330T	2,748
BMG 340	3,246				

Данные по оборудованию Polair и Ariada взяты с сайтов компаний



ZANOTTI

Представительство Zanotti в России



109 147 Россия, Москва,
Марксистская ул., д. 34, корп. 7

Тел. +7 495 792-57-75

Факс.: +7 495 792 57 66

E-mail: info@zanotti-moscow.ru

www.zanotti.com

www.zanotti-moscow.ru