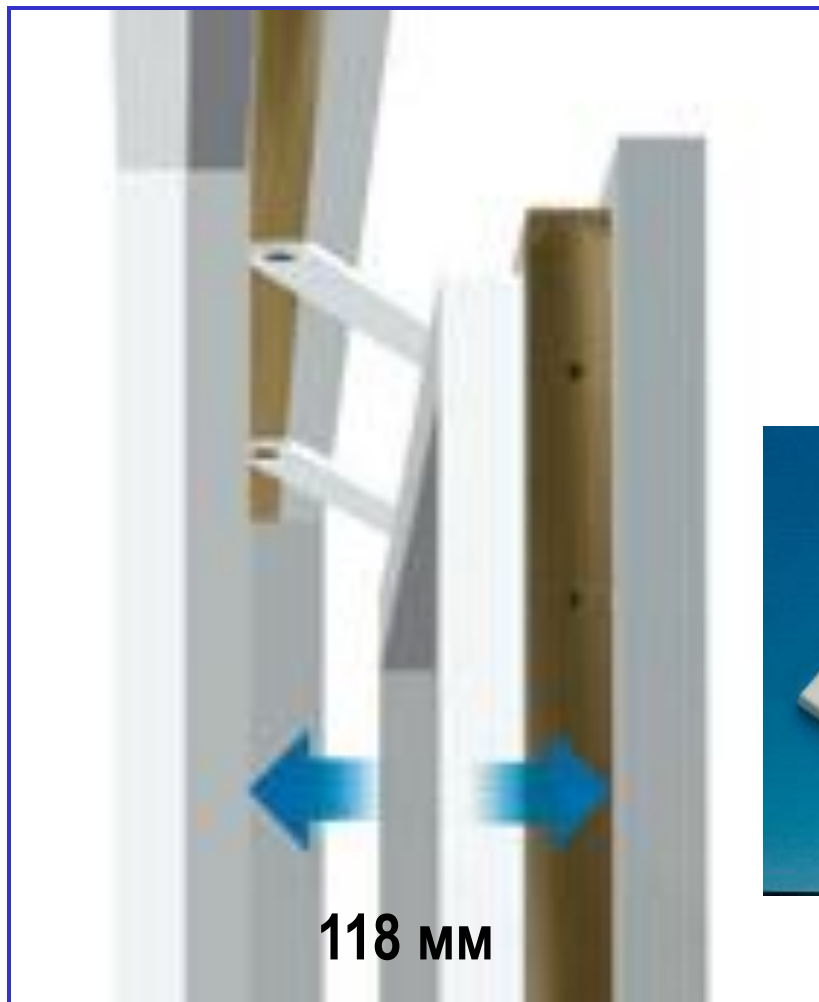
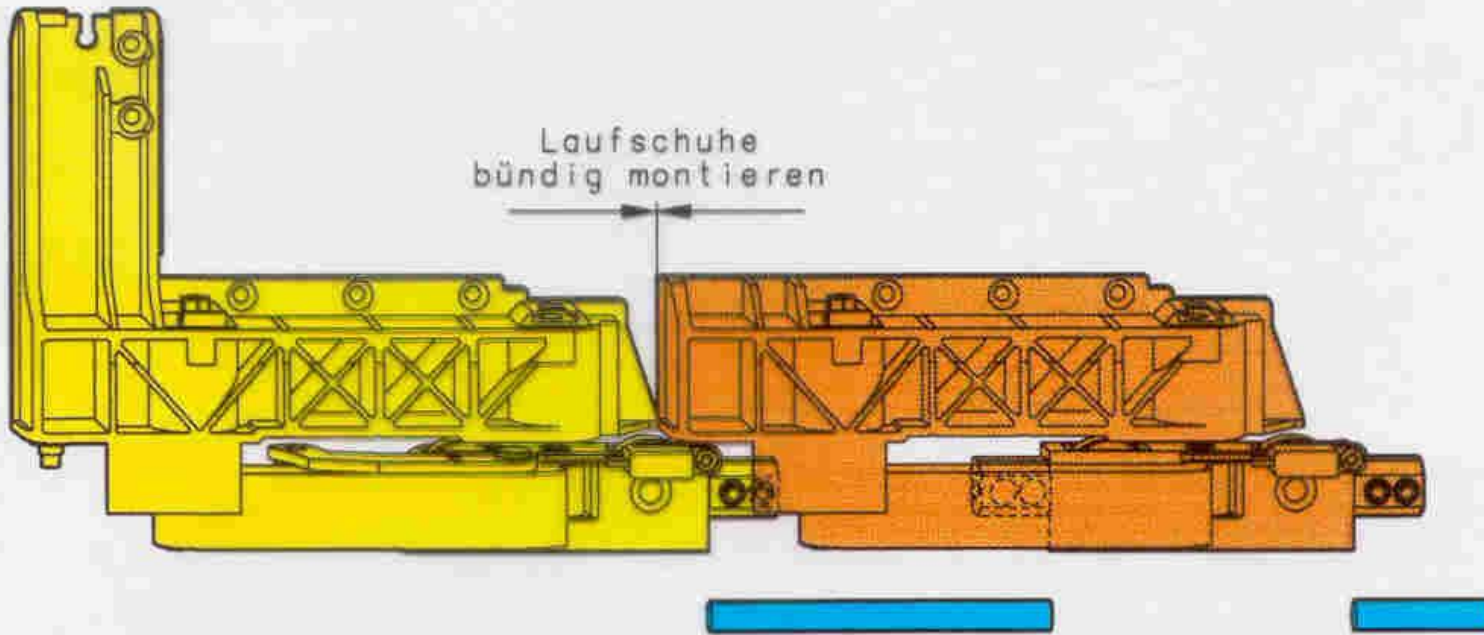


Параллельно-раздвижная система GU-966

Дистанция между створкой
и рамой 118 мм



Tandem-Laufwagen GU-966/200



bei einem Flügelgewicht
von 180-200kg
sind Tandem-Laufwagen erforderlich

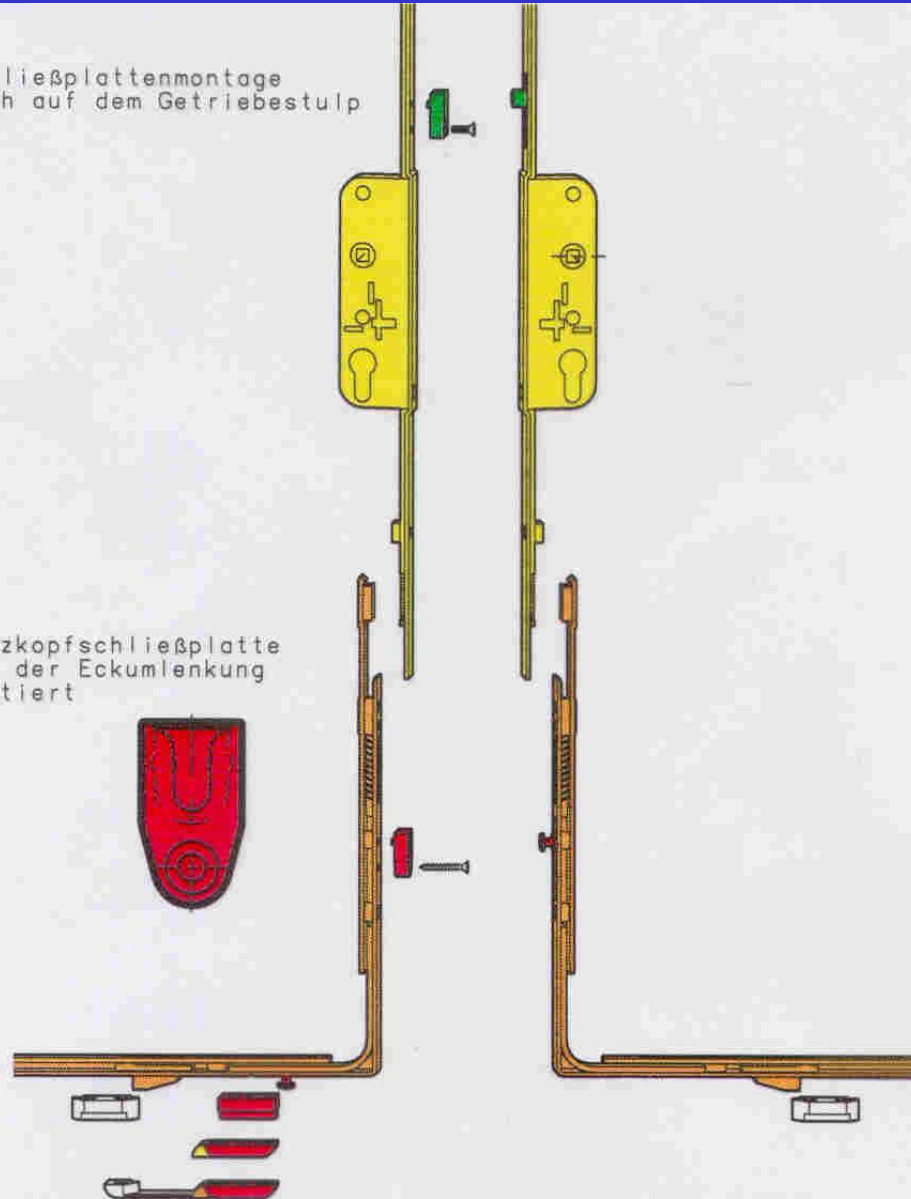
Mittelschere GU-966/200



Ab FFB 1851-2000mm sind 3 Scheren erforderlich
Ab FFB 1600 und einem Flügelgewicht über 180Kg
sind Tandemlaufwagen und 3 Scheren erforderlich.

Schließplattenmontage
auch auf dem Getriebestulp

Pilzkopfschließplatte
auf der Eckumlenkung
montiert



Передачи для схемы „С“

Дормас 40: 6-29880-04-0-*

6-29880-55-0-*

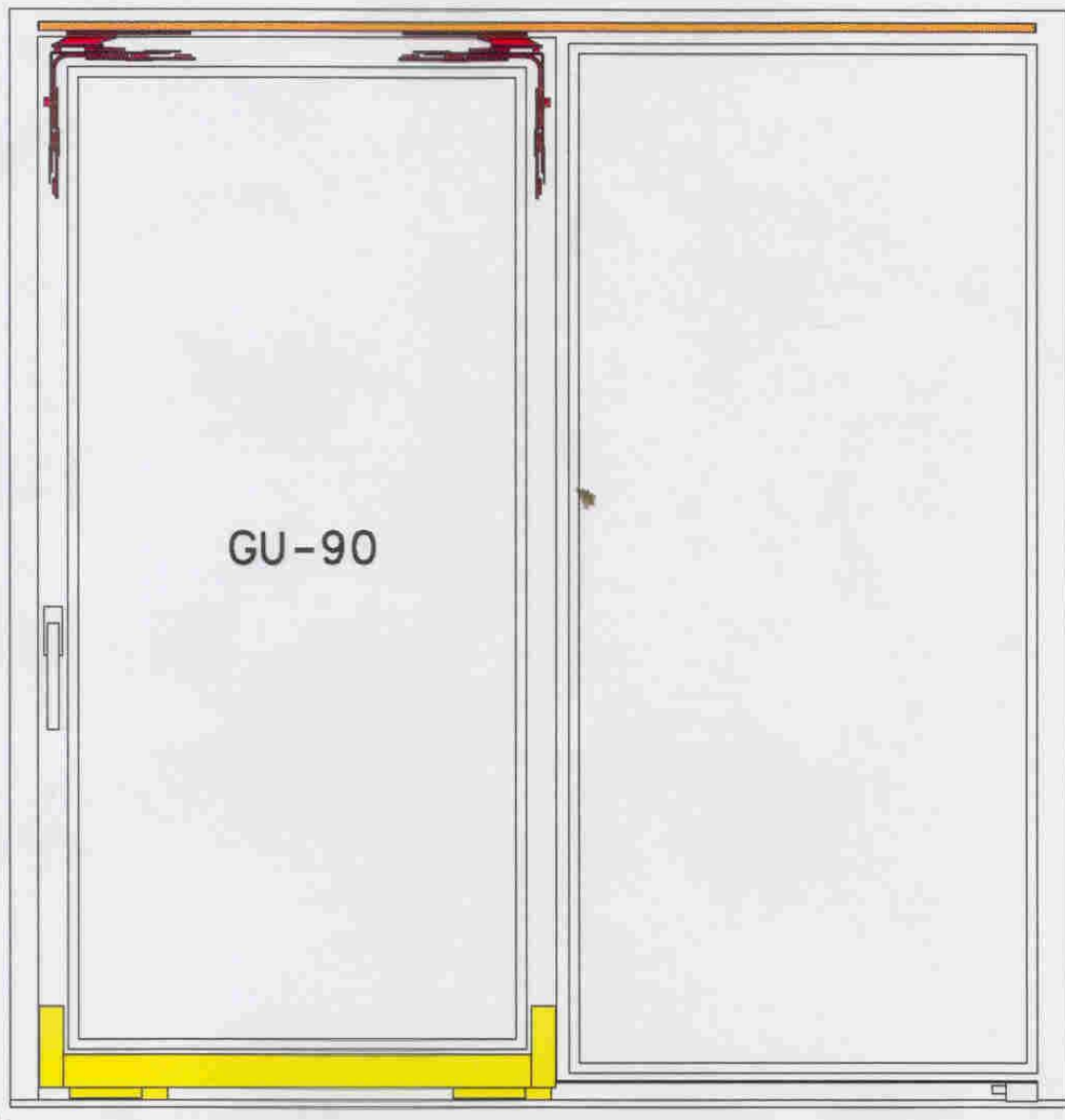
Дормас 30: 6-29881-04-0-*

6-29881-55-0-*

Запорные планки

Планка запорная : 9-31960-00-0-*

Планка запорная Se : 9-39189-00-0-*



Вес створки макс. 90 кг

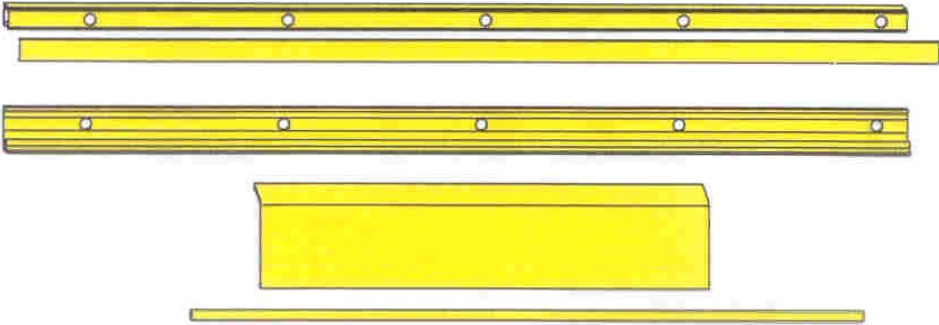
Высота 700 - 2350 мм

Ширина 640 - 1200 мм

Packing of G-U 90

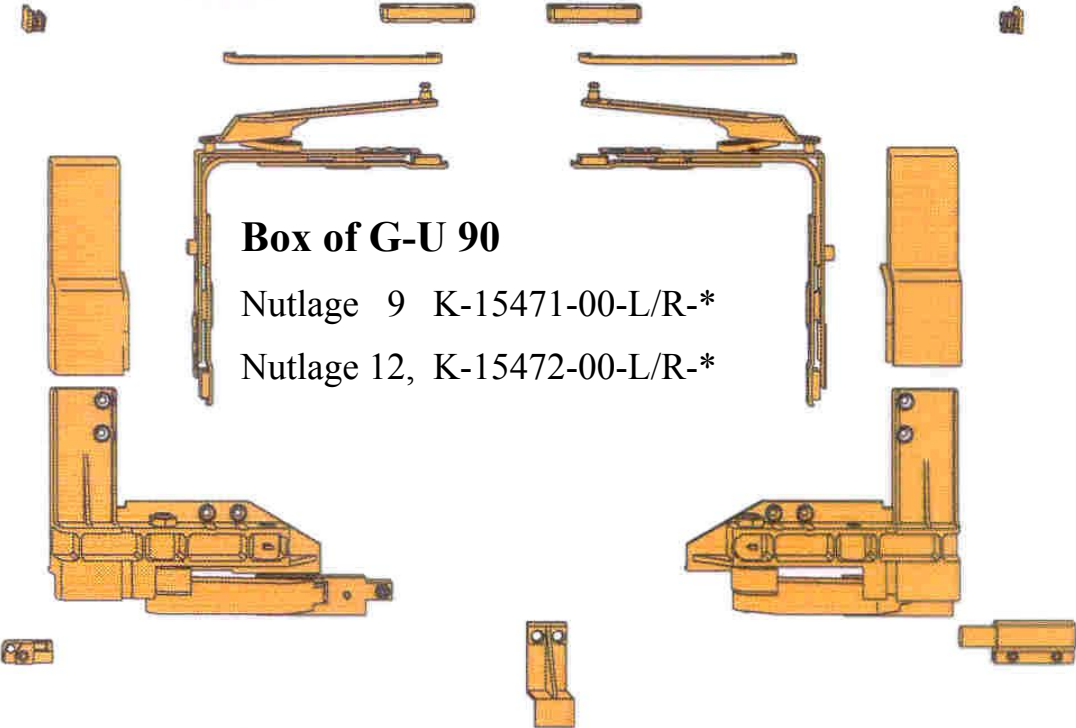
Box of Profile

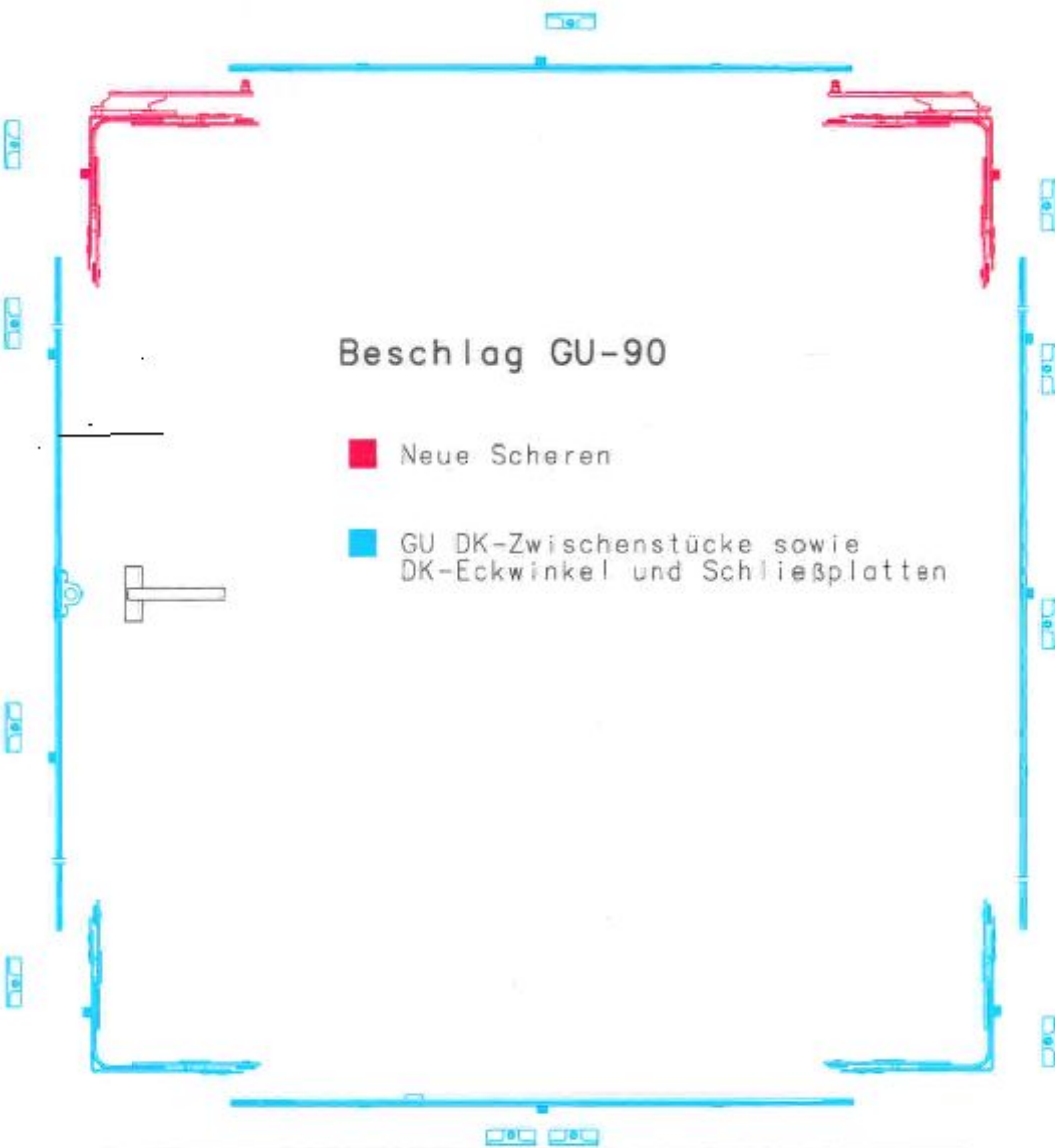
- K-15503-20-0-*
- K-15503-25-0-*
- K-15503-30-0-*



Box of G-U 90

- Nutlage 9 K-15471-00-L/R-*
- Nutlage 12, K-15472-00-L/R-*





Передача 15

GV; KV

Centre part, vertikal

SRH	Forend	MV	Article -No.
700-1200	530		6-24752-02-0-3
851-1100	780	1	6-24752-03-0-3
1101-1350	1030	1	6-24752-04-0-3
1351-1600	1280	1	6-24752-05-0-3
1601-1850	1530	1	6-24752-06-0-3
1851-2100	1780	2	6-24752-07-0-3
2101-2350	2030	2	6-24752-08-0-3

Centre part, horizontal

SRW	Forend	MV	Article - No.
640- 950	630	1	6-26742-01-0-3
951-1200	1130	1	6-26742-02-0-3

Installation instructions acc. to drawing no.:

G.U 90 PVC systems groove pos.. 9 mm : 0.43915 BL 1

G.U 90 PVC systems groove pos. 12,9 mm : 0.43930 BL 1

G.U 90 Wood Euronut, Eurofalz, 4 mm FL : 0.43935 BL 1

PSK G-U 90 ножницы

