



Тема урока:
**КООРДИНАТНАЯ
ПЛОСКОСТЬ.**

Разработала: учитель математики

МОУ СОШ№1 р.п. Сосновоборск

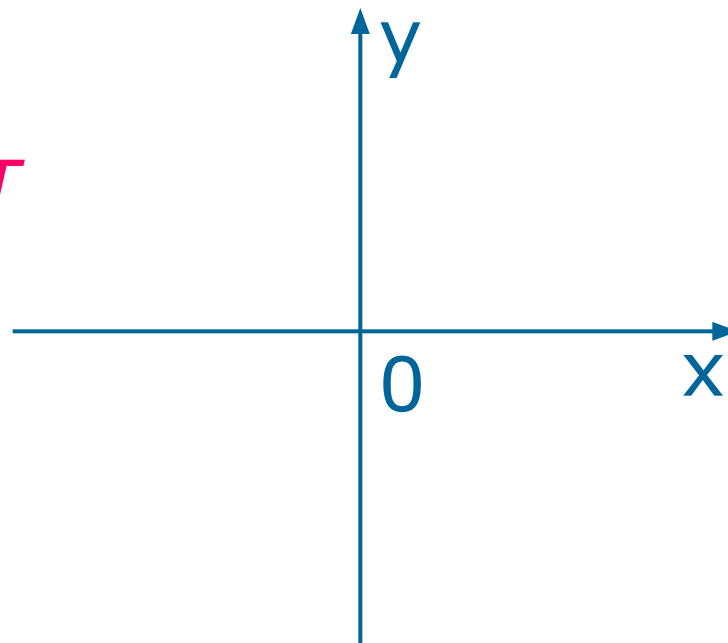
Ногаева ГП.

• Что называется системой координат на плоскости?

-Две перпендикулярные координатные прямые X и Y на плоскости, которые пересекаются в точке O

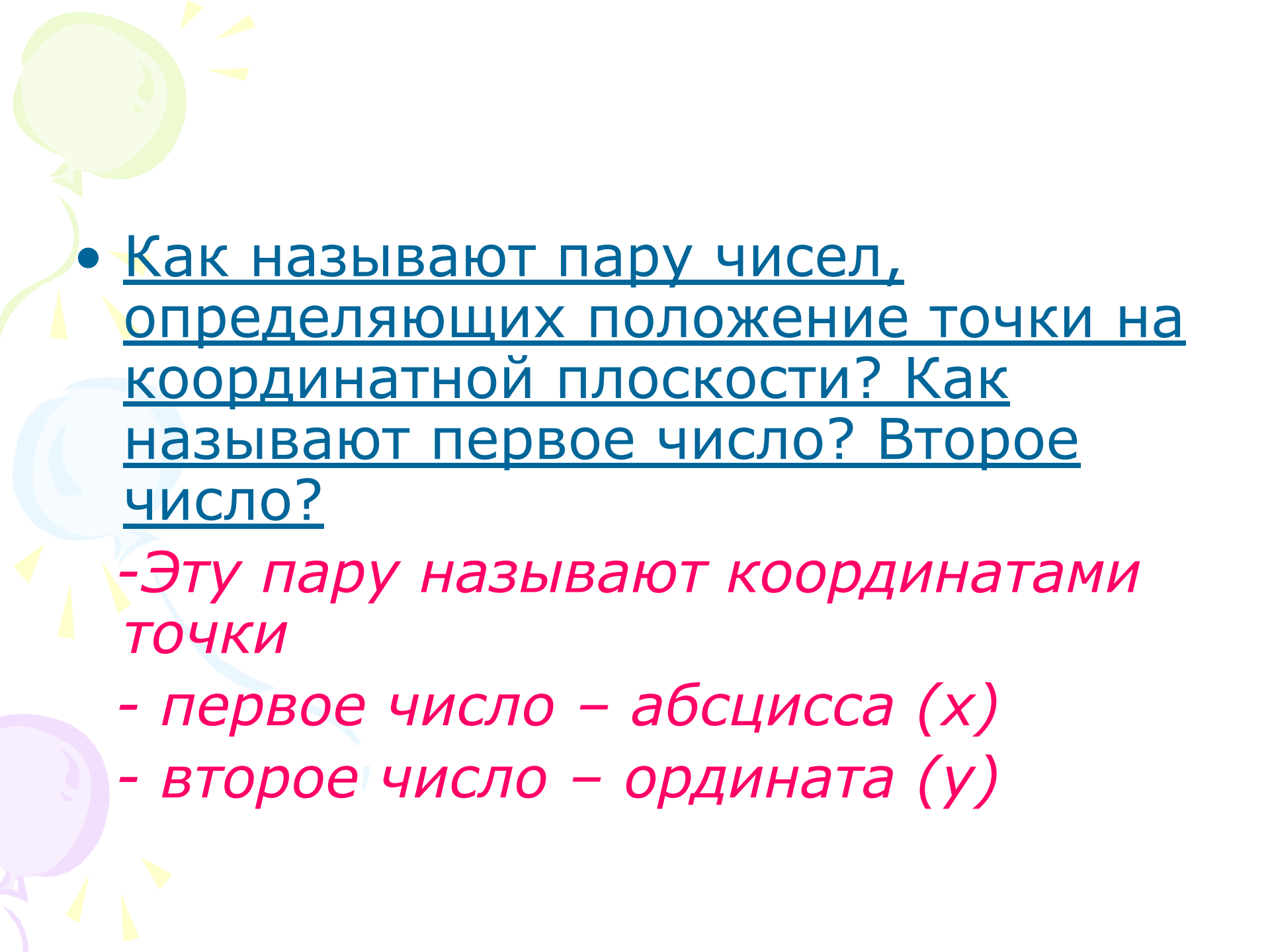
Точка O

-Начало координат



- 
- Что называют координатной плоскостью?

Плоскость, на которой выбрана система координат

- 
- Как называют пару чисел, определяющих положение точки на координатной плоскости? Как называют первое число? Второе число?

-Эту пару называют координатами точки

- первое число – абсцисса (x)

- второе число – ордината (y)

- 
- Как называют координатную прямую X

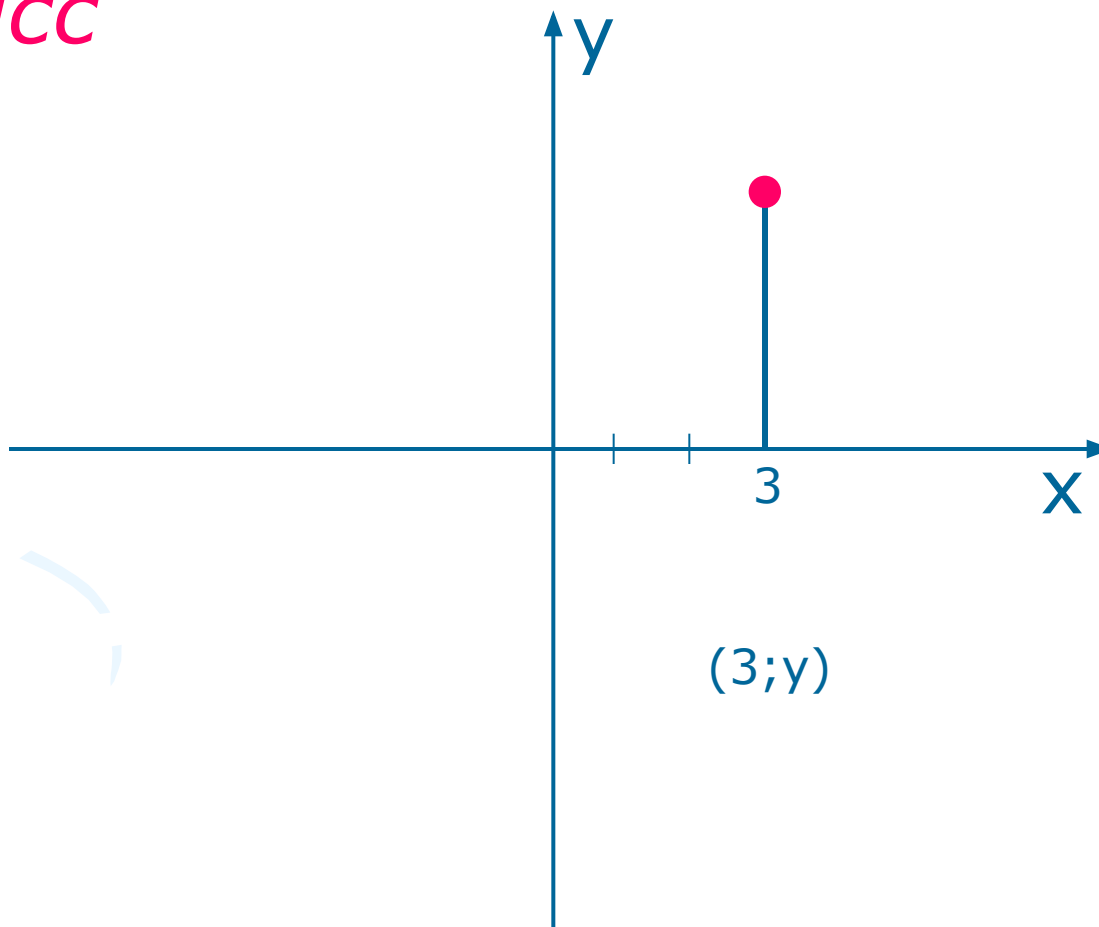
-Осью абсцисс

- Как называют координатную прямую Y

-Осью ординат

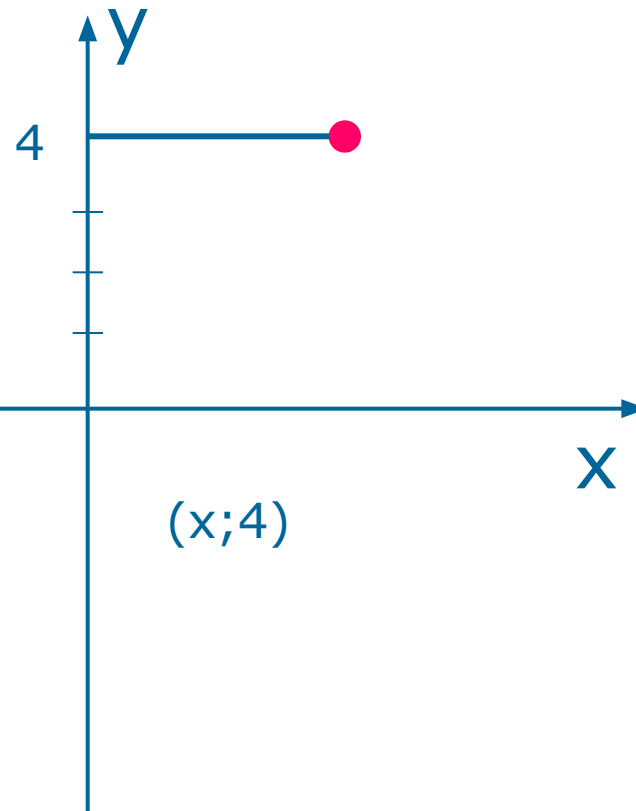
- Расскажите как найти абсциссу точки на плоскости.

Чтобы найти абсциссу точки, нужно опустить перпендикуляр на ось абсцисс



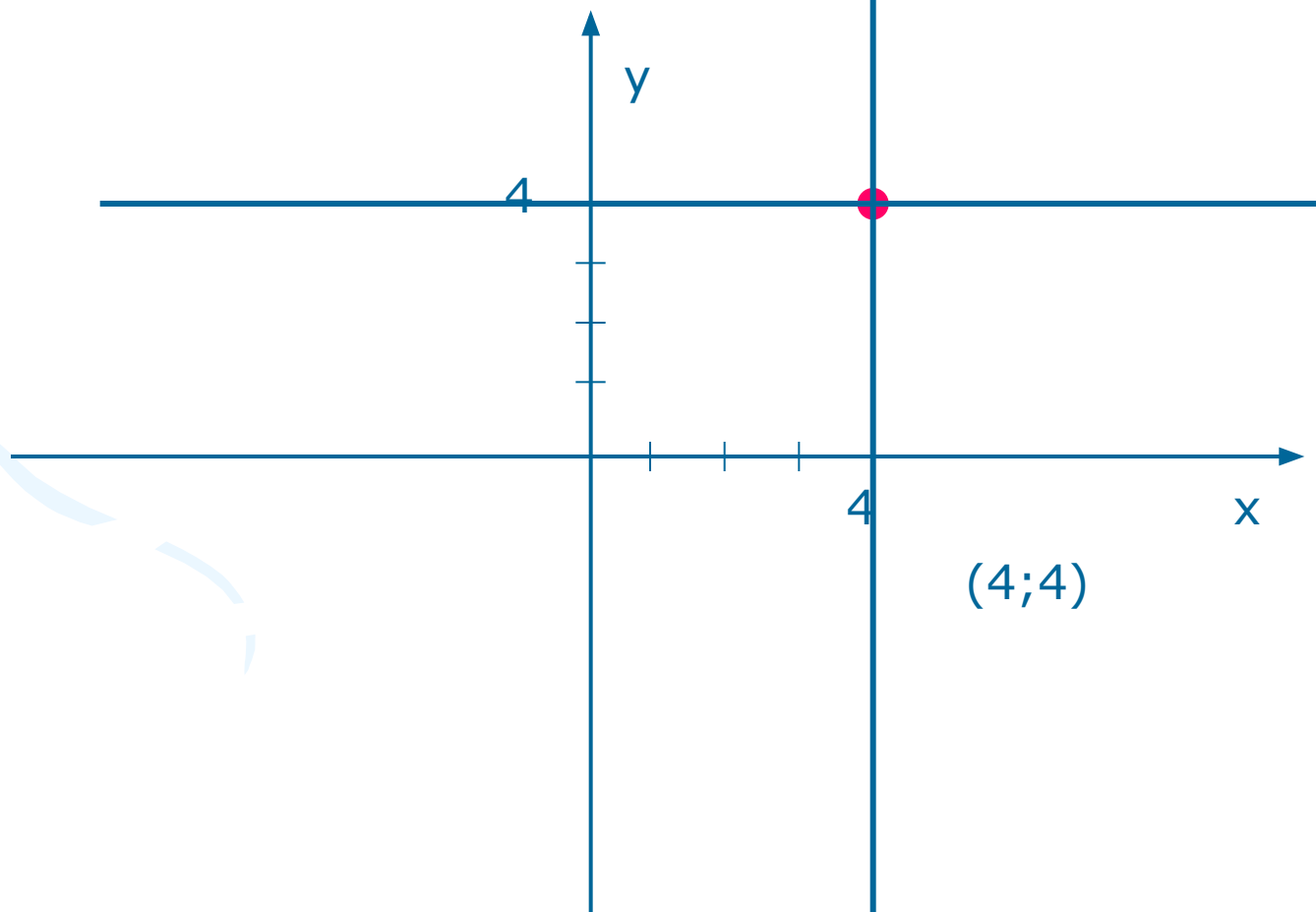
- Расскажите как найти ординату точки на плоскости

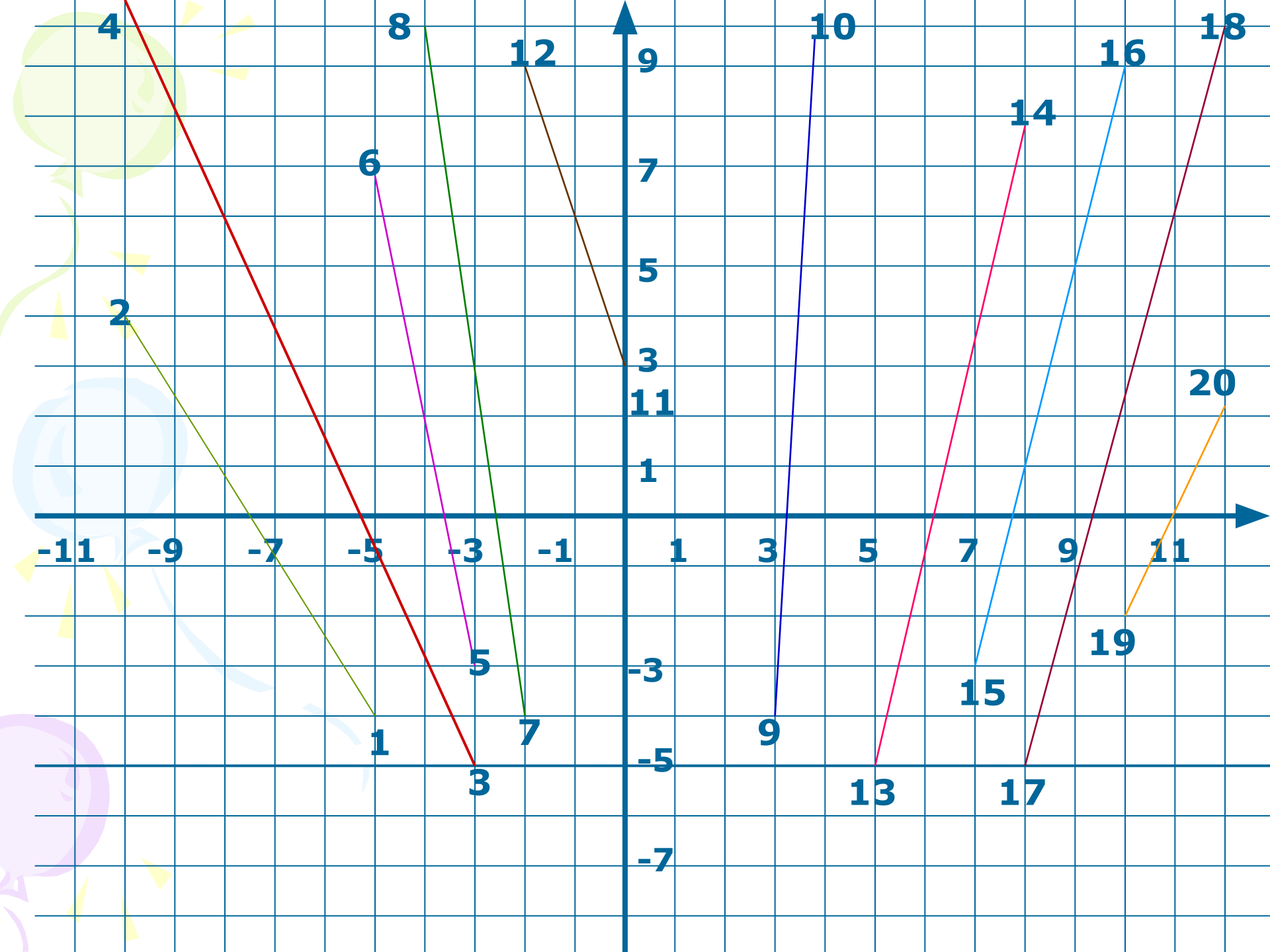
- Чтобы найти ординату точки, нужно опустить перпендикуляр на ось ординат



- Расскажите как построить точку по ее координатам.

- Нужно из координаты точки на оси абсцисс провести перпендикулярную прямую к оси X и из координаты точки на оси ординат провести перпендикулярную прямую к оси Y . Точка пересечения этих прямых и будет данная точка.







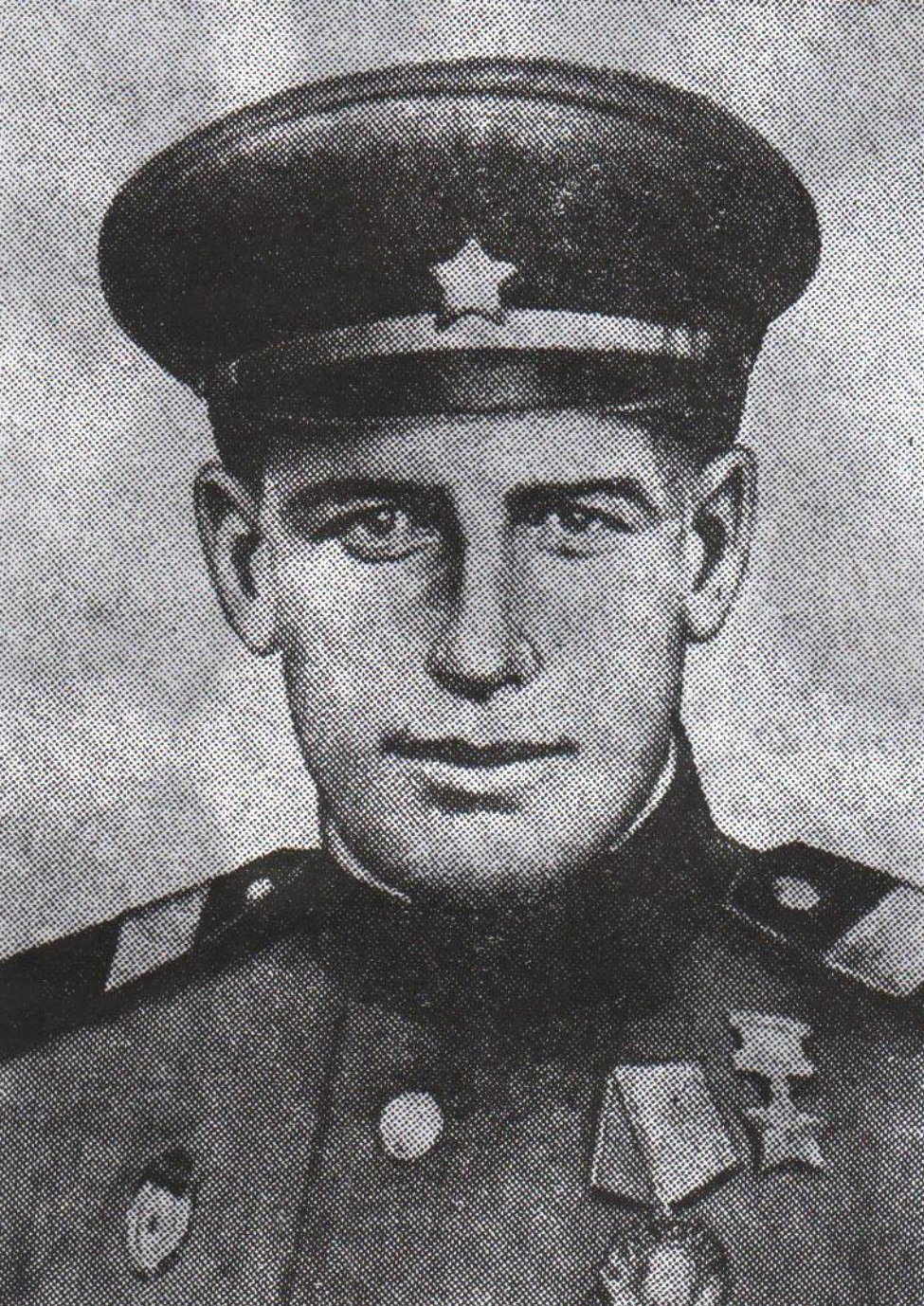
1	2	3	4	5	6	7	8

9	10	11	12	13

						!
14	15	16	17	18	19	20



Максим Тихонович Гусев, капитан, помощник начальника штаба 269-го стрелкового полка (136-я стрелковая дивизия, 38-я Армия, Воронежский фронт). Родился 18 мая 1917 года в с. Архангельске Городищенского района Пензенской области. За боевые отличия и безупречную службу в Советской армии награжден орденами Отечественной войны 1 и 2-й степени, Красной Звезды, медалями «За боевые заслуги», «За освобождение Варшавы», «За безупречную службу», 1-й степени и четырьмя другими медалями. Звание Героя Советского Союза с вручением ордена Ленина и медали «Золотая Звезда» Максиму Тихоновичу Гусеву присвоено 10 января 1944 года за отвагу и мужество, проявленные при форсировании Днепра, захвате и удержании плацдарма на западном берегу реки.



Гаврила Гаврилович Куракин

родился в 1919, дер. Н. Липовка Кузнецкого уезда Саратовской губернии, ныне Сосновоборского района – 1947, там же. Герой Советского Союза (1945), гвардии сержант, командир пулеметного расчета. В конце 1938 года столяр фабрики **Гаврила Куракин** был призван в армию, служил на Дальнем Востоке..

После очередного тяжелого ночного боя получил медаль «За отвагу». Куракину было присвоено звание Героя Советского Союза. Золотую звезду ему вручил Михаил Иванович Калинин. Герой прожил недолго, в начале 1948 года он скончался. Похоронен с почестями на сосновоборском кладбище. В 1989 году на пожертвования рабочих, служивших фабрики, жителя поселка на могиле Куракина был установлен новый обелиск.



Макеев Виктор
Ефимович

Родился 13.03.1923, с. Вязовка Городищенского уезда Пензенской области, ныне Сосновоборского района, Герой советского Союза (1945), лейтенант, командир самоходной арт. установки.



- **Герасимов**
Дмитрий
Антонович Родился 16.04.1916, с. Ср. Липовка Кузнецкого уезда Саратовской губернии, ныне Сосновоборского района), Герой Советского Союза (1943), гвардии рядовой, пулеметчик.



Дьяконов Николай Максимович

Родился 05.12.1925, с.

Александровка Городищенского
уезда Пензенской губернии, ныне
Сосновоборского района –
22.06.1982, с. Киреевка Курской
области), Герой Советского Союза
(1945), рядовой, пулеметчик.

Лабораторная работа

Задание:

- 1) На обратной стороне бумаги начертите координатную плоскость, приняв за единичный отрезок длину 1 см.
- 2) Отметьте точки: А(-5,5;-5), В(-3,5;-0,5), С(-6,5;2), Д(-2;-2,5), Е(0;6), Ж(1;2,5), И(5;3), К(1,5;0), Л(3,5;-5), М(-1;-2)
- 3) Соедините последовательно точки: А-В-С-Д-Е-Ж-И-К-Л-М.
- 4) Вырезать ножницами полученную фигуру.

The background features a white surface with decorative elements on the left side. There are three balloons: a light green one at the top, a light blue one in the middle, and a light purple one at the bottom. Each balloon has a string and is surrounded by several small yellow triangular shapes, resembling streamers or confetti. The text is positioned in the upper right area of the slide.

ДОМАШНЕЕ ЗАДАНИЕ:

- Придумать и построить свои фигуры, записать координатное построение.