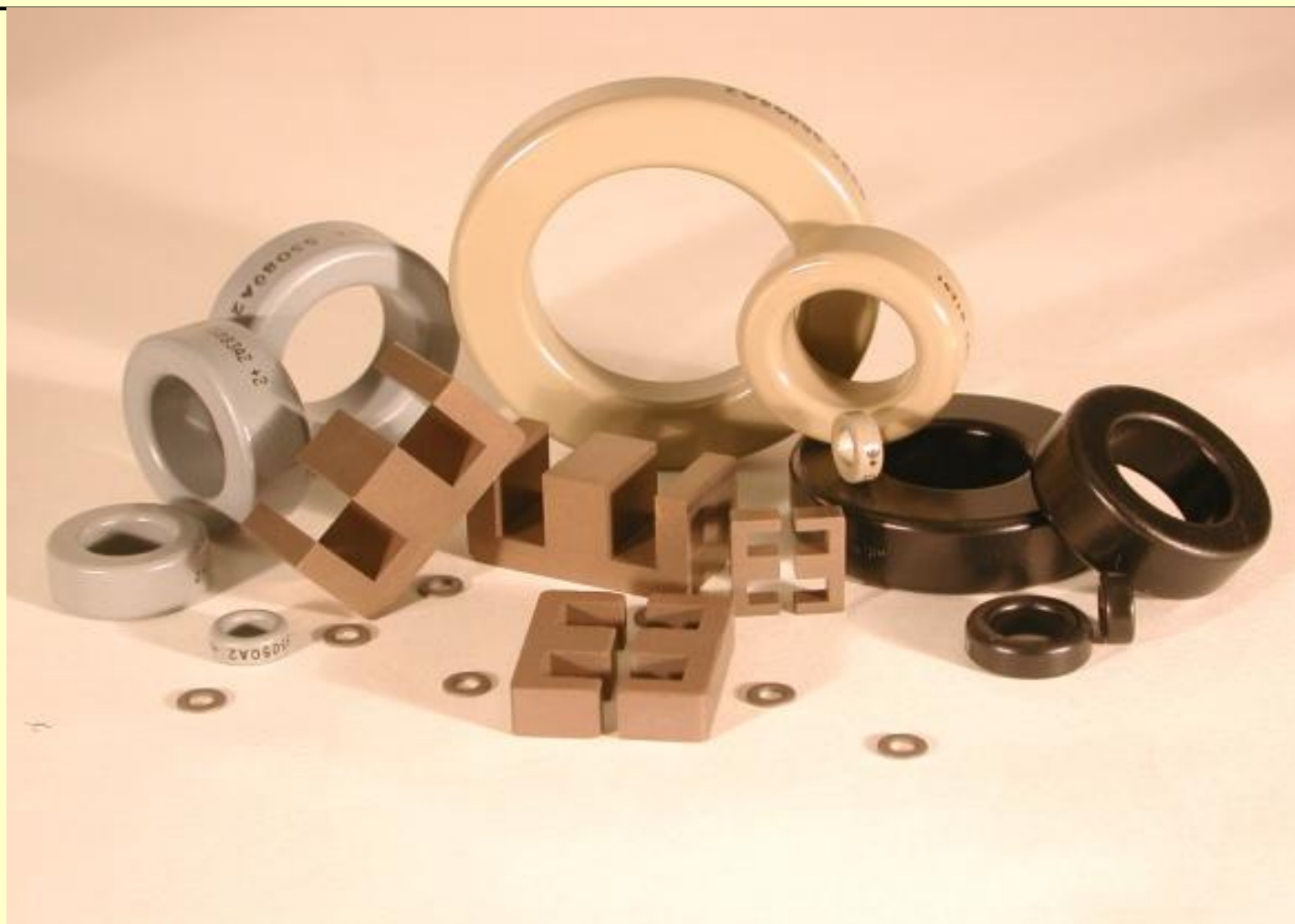




Порошковые сердечники фирмы Magnetics inc



9

Порошковые сердечники фирмы Magnetics Inc
с высокой индукцией насыщения MPP, High Flux, Kool M

Сравнение характеристик порошковых материалов

	Mo-пермаллой	High Flux	Kool Mμ
Проницаемость	14-550	14-160	26-125
Потери	Самые низкие	умеренные	низкие
Зависимость проницаемости от намагничивания постоянного тока	хорошая	наилучшая	средняя
Насыщение	0,75 Тл	1,5 Тл	1,05 ТЛ
Содержание никеля	80%	50%	0%
Удельная стоимость	высокая	средняя	Низкая

Конфигурации и типоразмеры сердечников из порошковых материалов, российского и импортного производства

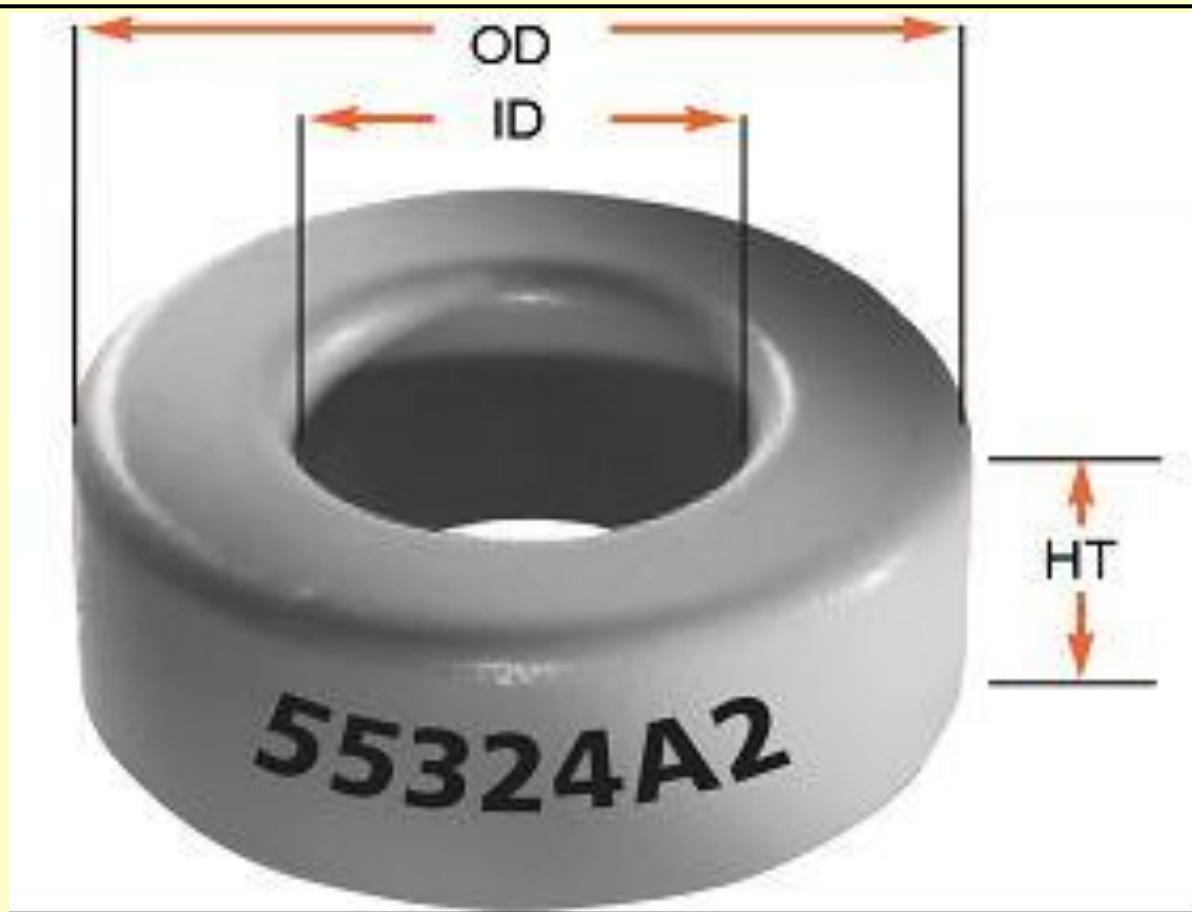


Конфигурация	Россия	Зарубежные		
		MPP	High Flux	Kool M
Кольцевые	От K7*4*3 до K52*36*14	От к3,56*1,78*1,52 до K77,8*49,2*15,9	От к3,56*1,78*1,52 до K77,8*49,2*15,9	От к3,56*1,78*1,52 до K77,8*49,2*15,9
Конфигурация III	отсутствует	-	-	От E13 до E80
Конфигурация IIII	отсутствует	-	-	До U80
Конфигурация II	отсутствует	-	-	До I6030
Составные	отсутствует	-	-	До R133

Конфигурации и типоразмеры сердечников из материала Kool M

		<u>Toroids</u>	<u>E Cores</u>	<u>U Cores</u>	<u>LE Cores</u>	<u>Blocks</u>
Permeability	26	✓	✓	✓	✓	✓
	40	✓	✓	✓	✓	✓
	60	✓	✓	✓	✓	✓
	75	✓				
	90	✓	✓	✓		
	125	✓				
Sizes	#	32	14	12	3	3
	Min. mm	3.5 OD	12	31	130	47
	Max. mm	133 OD	80	80	160	60

Кольцевые сердечники фирмы Magnetics из порошковых материалов



9

Порошковые сердечники фирмы Magnetics Inc
с высокой индукцией насыщения MPP, High Flux, Kool M

Преимущества зарубежных порошковых материалов Magnetics

- более широкие номенклатурные ряды
- наличие диэлектрического покрытия, облегчающего процесс намотки и значительно увеличивающего долговечность изделий при эксплуатации в условиях неблагоприятной климатической обстановки, выдерживающего напряжение пробоя до 1500В
- более жесткие требования по разбросу коэффициента одновитковой индуктивности -до 2 % (отечественные КГЖП757140.001ТУ с приемкой 5 допускают разброс до 10 %)
- наличие термокомпенсированных вариантов исполнения, позволяющих изготавливать высокостабильные прецизионные катушки индуктивности, работающие в широком интервале температур
- великолепная техническая поддержка в виде литературы и статей

Маркировка кольцевых сердечников MAGNETICS из порошковых материалов

КОЛЬЦЕВЫЕ СЕРДЕЧНИКИ C055206A2	Код покрытия сердечника	Напряжение пробоя	Возможные материалы	Возможные внешние диаметры	Возможные значения проницаемости
	A2	500 volts	MPP, High Flux	All	All
	A5	1000 volts	MPP, High Flux	6.35 - 57.2 mm	60μ - 200μ
	A7	500 volts	Kool Mμ	All	All
	A9	4000 volts	MPP, High Flux	6.35 - 57.2 mm	60μ - 200μ
	AY	300 volts	All	3.56 - 16.5 mm	14μ - 300μ
	D4	500 volts	MPP	6.35 - 57.2 mm	60μ - 200μ
	L6	500 volts	MPP	6.35 - 57.2 mm	60μ - 200μ
	M4	500 volts	MPP	6.35 - 57.2 mm	60μ - 200μ
	W4	500 volts	MPP	6.35 - 57.2 mm	60μ - 200μ

— каталожный номер (определяет размер и проницаемость)

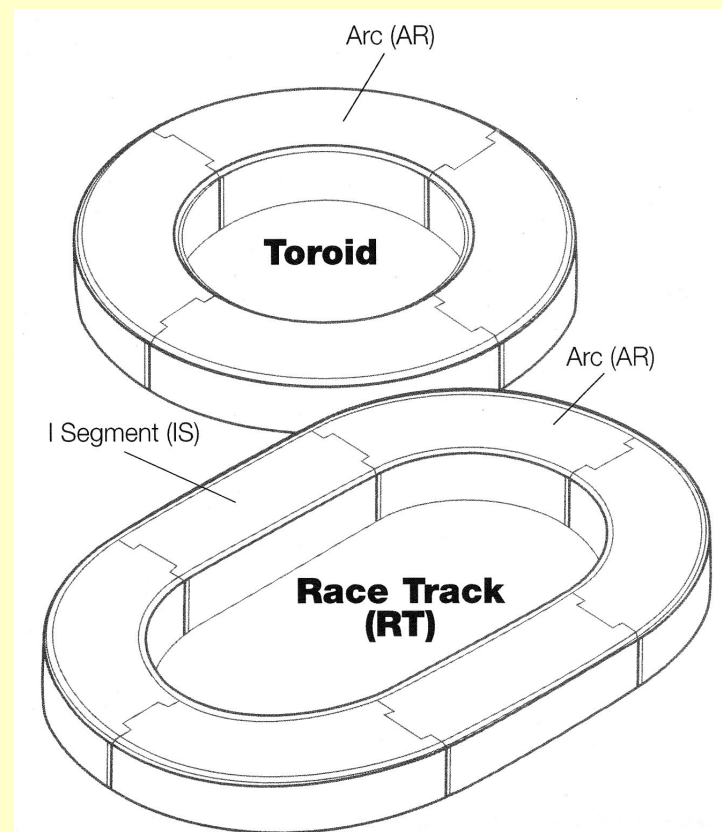
— код материала (55=MPP, 58=High Flux, 77=Kool Mμ)

— код сортировки C0 = отсортировано по индуктивности, разброс 2%
00 = не сортировано

Новые конфигурации сердечников Magnetics Inc для мощной силовой электроники AR и IS



Примеры изготовления магнитопроводов составных сердечников



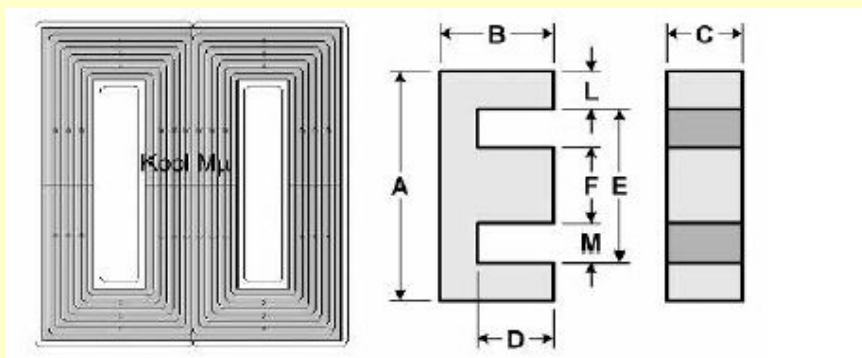
Использование данных сегментов дает возможность изготавливать составные магнитопроводы больших размеров в форме кольцевого сердечника и овалов с размерами по диаметру сердечника и малой оси больше 101,6 мм

Примеры изготовления составных магнитопроводов



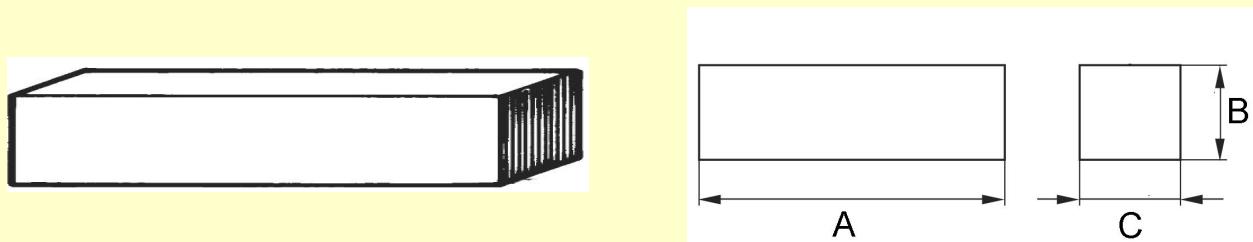
Код заказа	Тип	Начальная прониц.	OD, мм	ID, мм	Ht, мм	Длина	L _e , см	A _e , см ²	A _L нГн
00K102TC026	Кольцевой	26	101,6	57,15	16,51	-	24,27	3,56	47,9
00K102RT026	Овал (RT)	26	101,6	57,15	16,51	158,75	35,7	3,56	29,8
Составные части данных типоразмеров (см Рисунок)									
00K102AR026	AR	26	В соответствии со спецификацией						
00K102IS026	IS	26	-	-	16,51	57,15	-	-	-
00K133TC026	Кольцевой	26	132,54	78,59	25,4	-	32,43	6,69	67,4
00K133RT026	Овал (RT)	26	132,54	78,59	25,4	208,74	47,67	6,69	45,9
Составные части данных типоразмеров (см Рисунок)									
00K133AR026	AR	26	В соответствии со спецификацией						
00K133IS026	IS	26	-	-	25,4	76,2	-	-	-

Сердечники конфигурации E из материала Kool M



Типоразмер	Код заказа	Геометрические размеры					
		A, мм	B, мм	C, мм	D(min),мм	E (min),мм	F,мм
E13	00K1207E***	12,70	6,40	3,56	4,42	8,89	3,56
E18	00K1808E***	19,30	8,10	4,78	5,54	13,90	4,78
E25	00K2510E***	25,40	9,53	6,53	6,22	18,80	6,22
E30	00K3007E***	30,10	15,01	7,06	9,70	19,50	6,96
E35	00K3515E***	34,54	14,10	9,35	9,65	25,30	9,32
E42/11	00K4017E***	42,80	21,10	10,80	15,00	30,40	11,90
E42/15	00K4020E***	42,80	21,10	15,40	15,00	30,40	11,90
E42/20	00K4022E***	42,80	21,10	20,00	15,00	30,40	11,90
E43	00K4317E***	40,90	16,50	12,50	10,40	28,30	12,50
E55/21	00K5528E***	54,90	27,60	20,60	18,50	37,50	16,80
E55/25	00K5530E***	54,90	27,60	24,61	18,50	37,50	16,80
E65/27	00K6527E***	65,10	32,50	27,00	22,20	44,20	19,70
E72	00K7228E***	72,39	27,94	19,05	17,78	52,63	19,05
E80	00K8020E***	80,01	38,10	19,81	28,14	59,28	19,81
LE130	00K130LE***	130,0	32,5	54,0	22,2	108,4	10,0
LE145	00K145LE***	145,0	27,9	38,2	17,8	124,2	19,0
LE160	00K160LE***	160,0	38,1	39,6	28,1	138,4	19,8

Сердечники конфигурации пластина (I) из материала Kool M



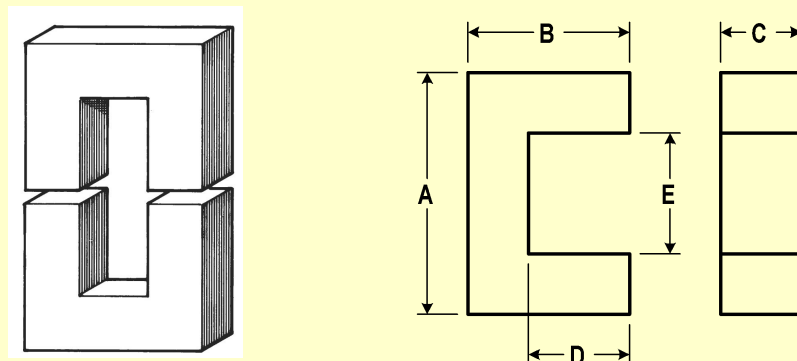
Геометрические размеры сердечников конфигурации I

Типоразмер	Код заказа	Геометрические размеры		
		A, мм	B, мм	C, мм
B4741	00K4741B***	47,5	41,0	27,5
B5528	00K5528B***	54,9	27,6	20,6
B6030	00K6030B***	60,0	30,0	15,0

Номенклатурный перечень сердечников конфигурации I

Код заказа	A_L мГн/1000 $\pm 8\%$				Эффективные параметры		
	26μ	40μ	60μ	90μ	L_e , см	A_e , см ²	V_e , см ³
00K4741B***	+	+	+	-	*	*	53,6
00K5528B***	+	+	+	-	*	*	31,2
00K6030B***	+	+	+	-	*	*	27,0

Сердечники типа П-образные конфигурации U из материала Kool M



Геометрические размеры сердечников конфигурации U

Типоразмер	Код заказа	Геометрические размеры					
		A, мм	B, мм	C, мм	D, мм	E (min), мм	L, мм
U6527	00K6527U***	65,1	32,5	27,0	22,2	44,2	10,0
U7228	00K7228U***	72,4	27,9	19,1	17,8	52,6	9,5
U8020	00K8020U***	80,0	38,1	19,8	28,1	59,3	9,9

Номенклатурный перечень сердечников конфигурации U

Код заказа	A_L мГн/1000 $\pm 8\%$				Эффективные параметры		
	26μ	40μ	60μ	90μ	L_e , см	A_e , см ²	V_e , см ³
00K6527U***	89	+	+	-	21,9	2,70	59,1
00K7228U***	74	+	+	-	21,0	1,84	38,6
00K8020U***	64	+	+	-	27,3	1,95	53,2

Примеры изготовления составных магнитопроводов на базе сердечников U и I из материала Kool M

