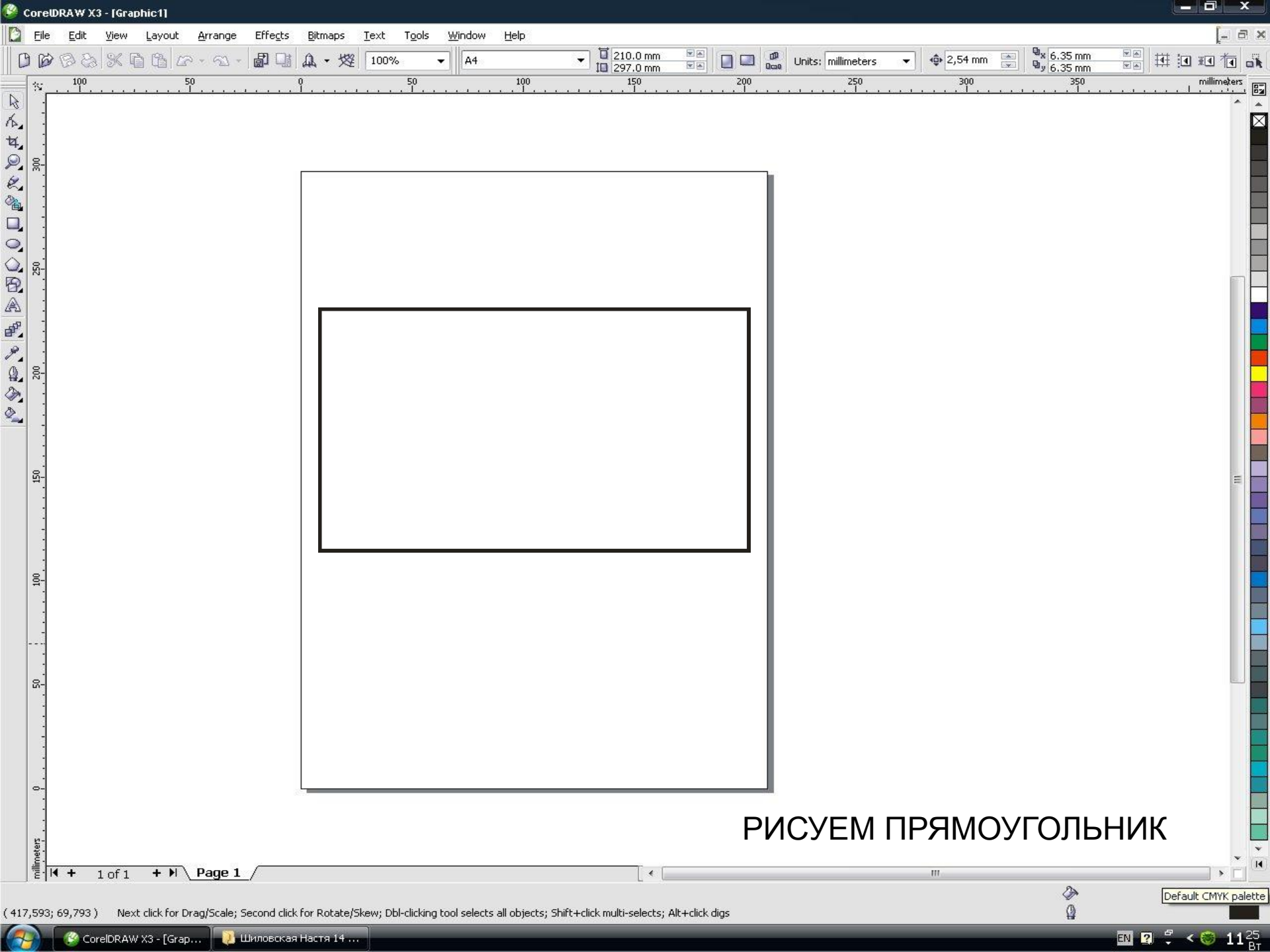
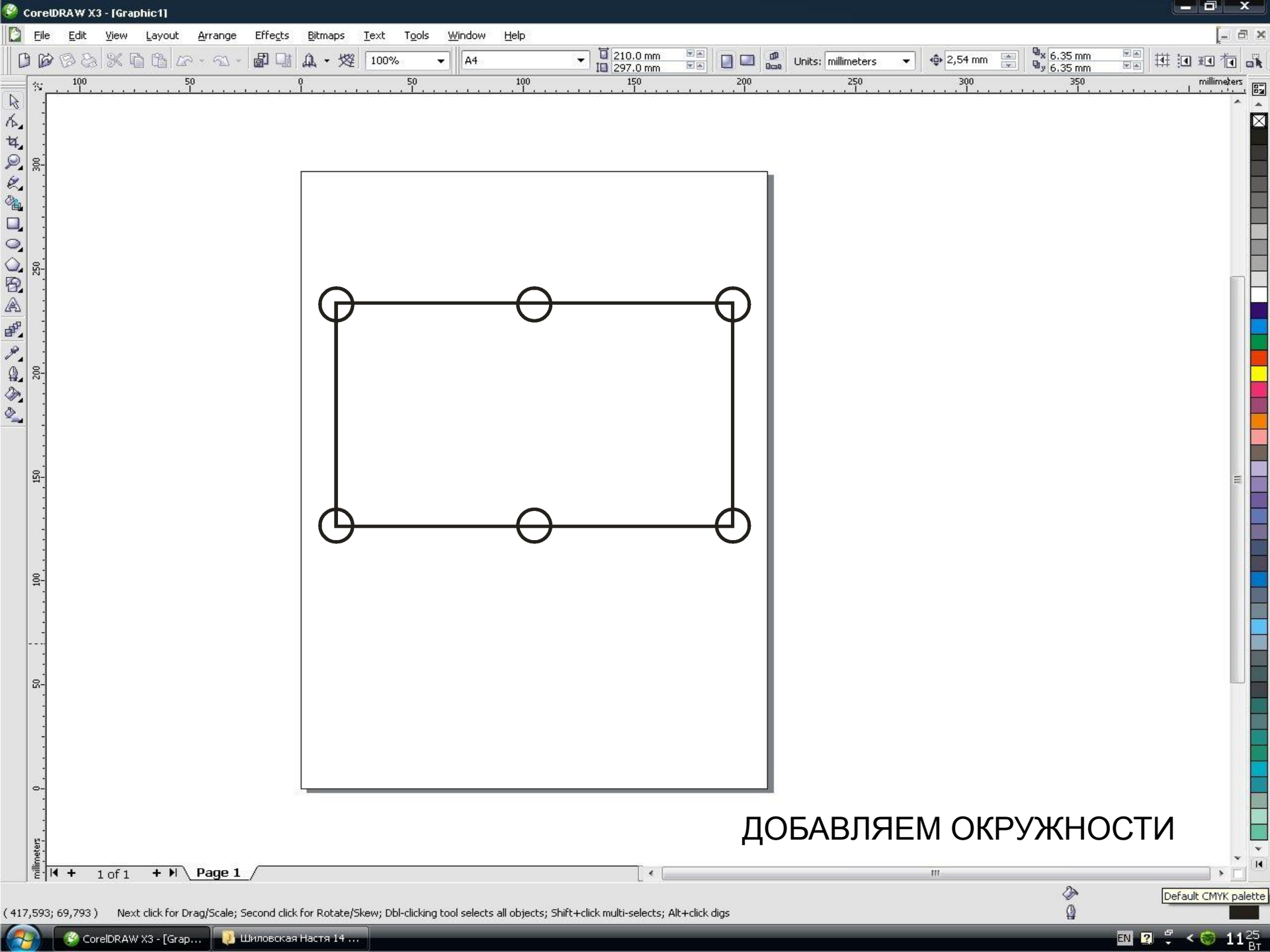


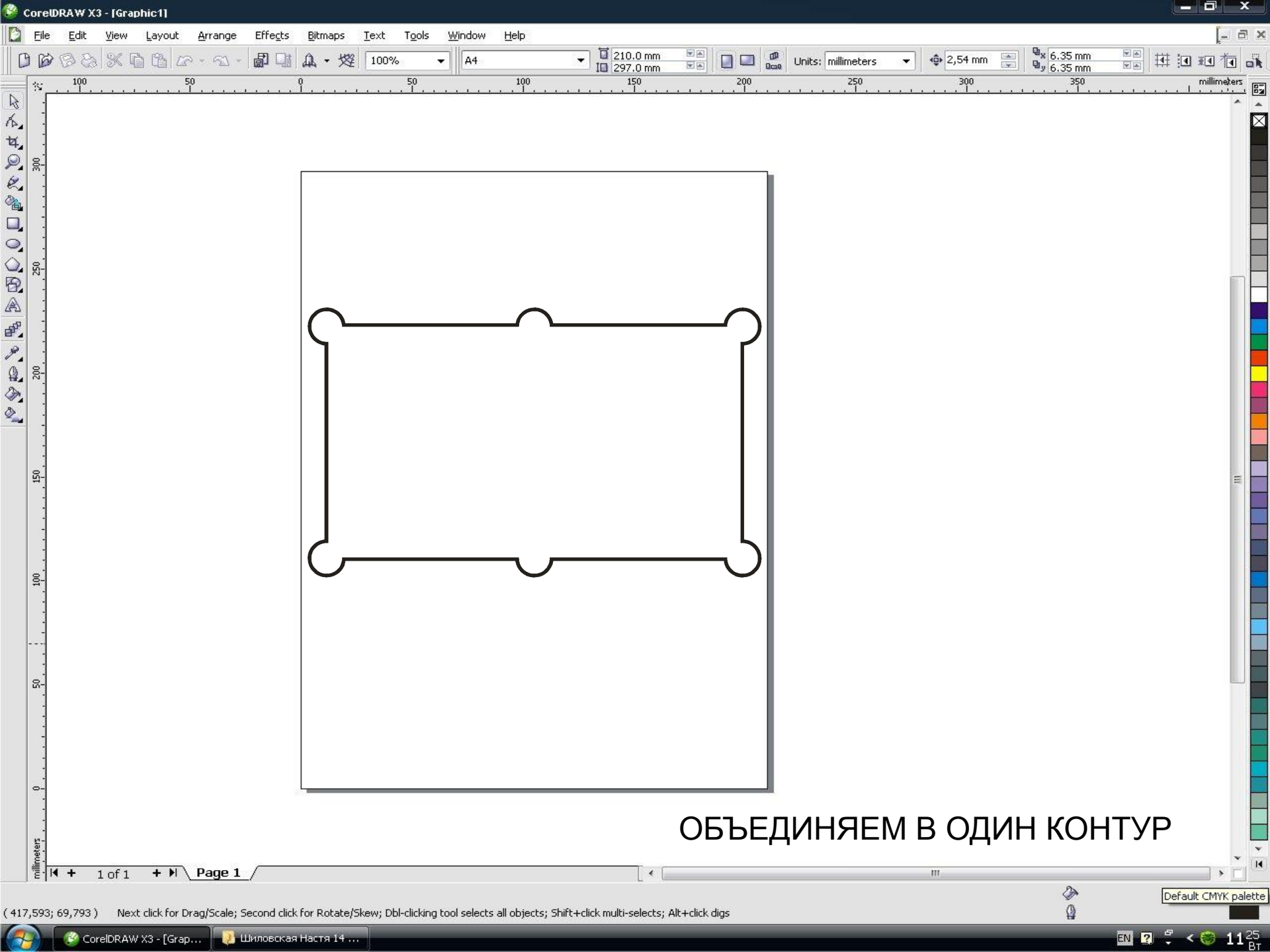
РИСУЕМ В COREL DRAW БИЛЬЯРДНЫЙ СТОЛ



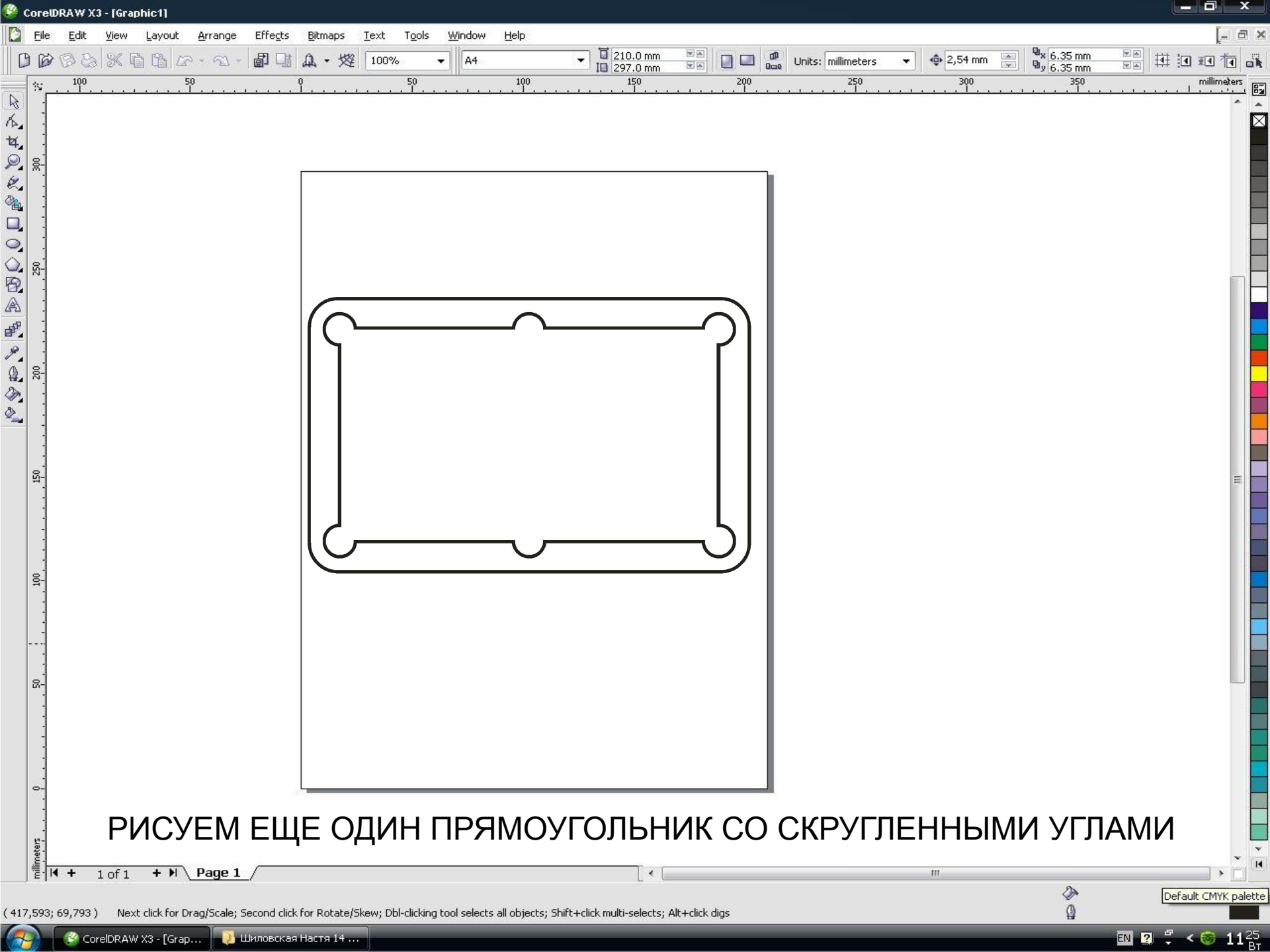
РИСУЕМ ПРЯМОУГОЛЬНИК



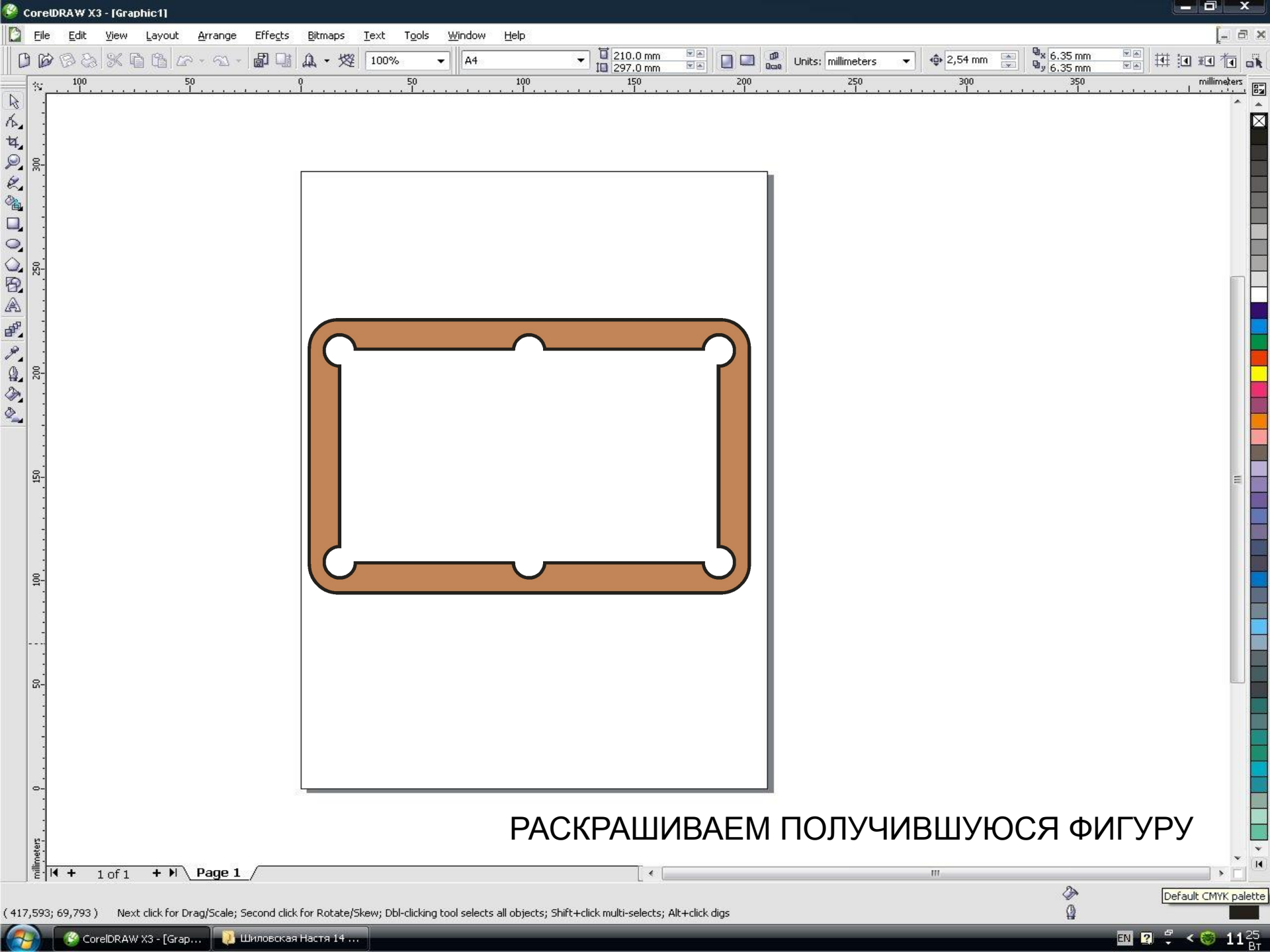
ДОБАВЛЯЕМ ОКРУЖНОСТИ



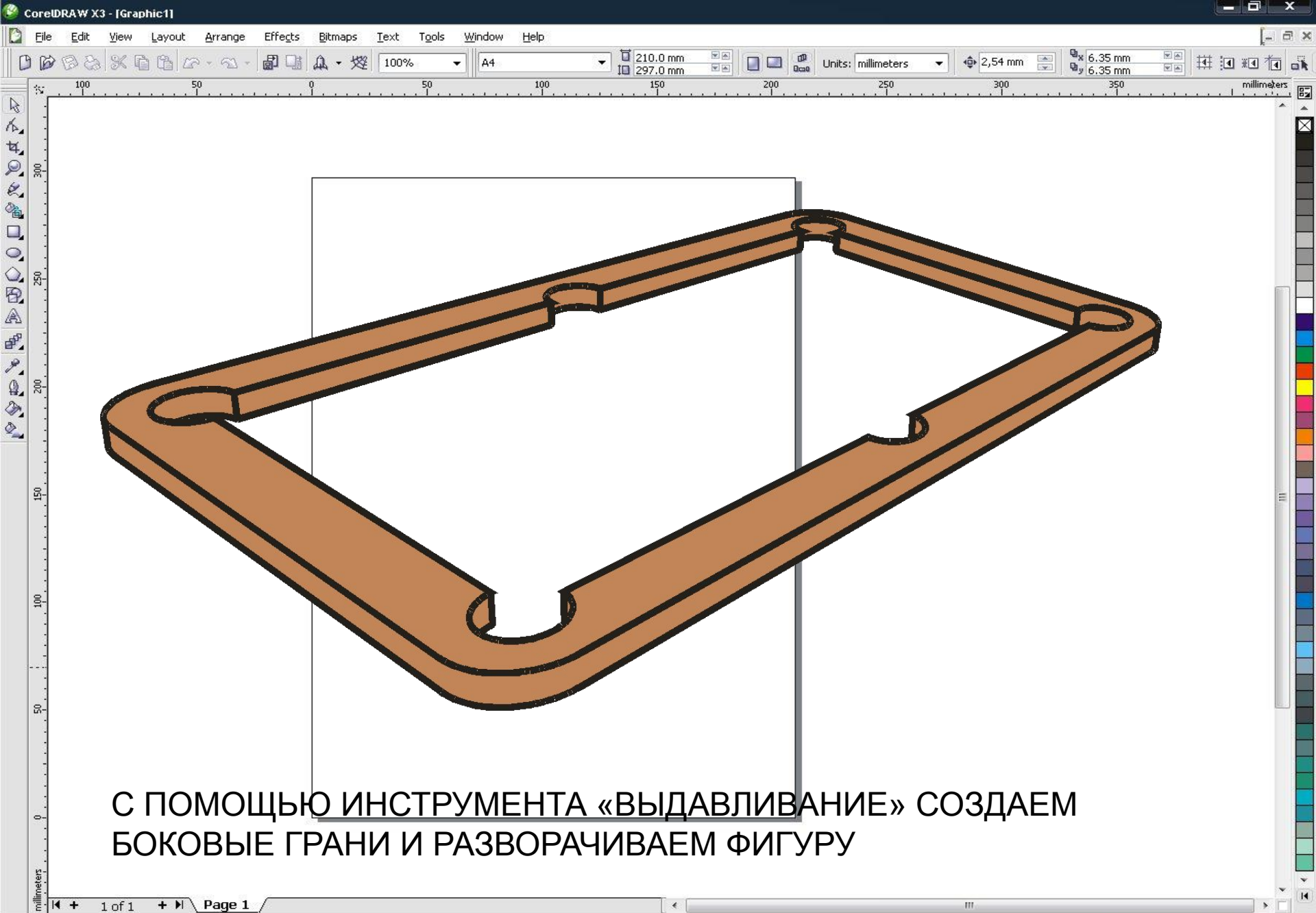
ОБЪЕДИНЯЕМ В ОДИН КОНТУР



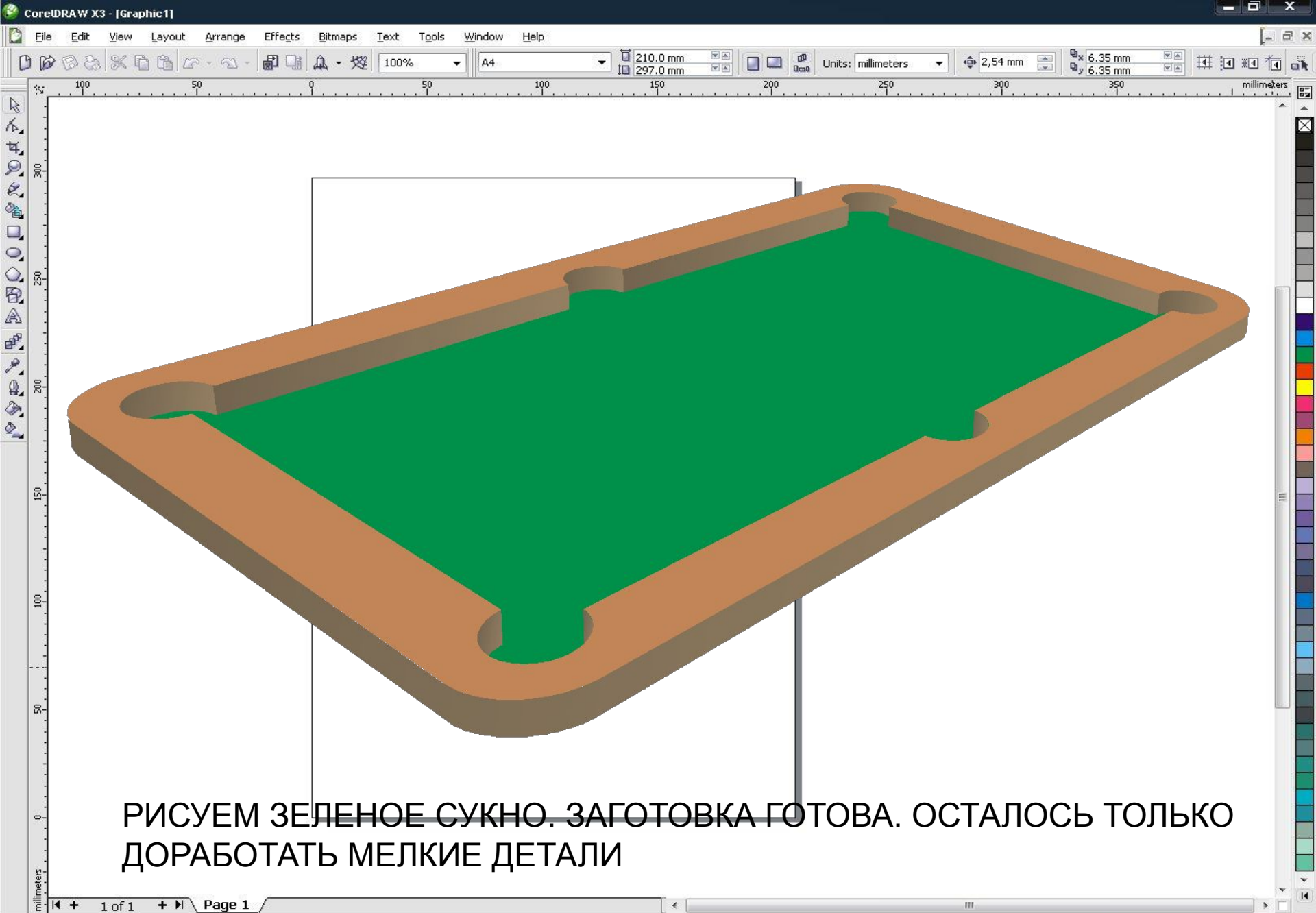
РИСУЕМ ЕЩЕ ОДИН ПРЯМОУГОЛЬНИК СО СКРУГЛЕННЫМИ УГЛАМИ



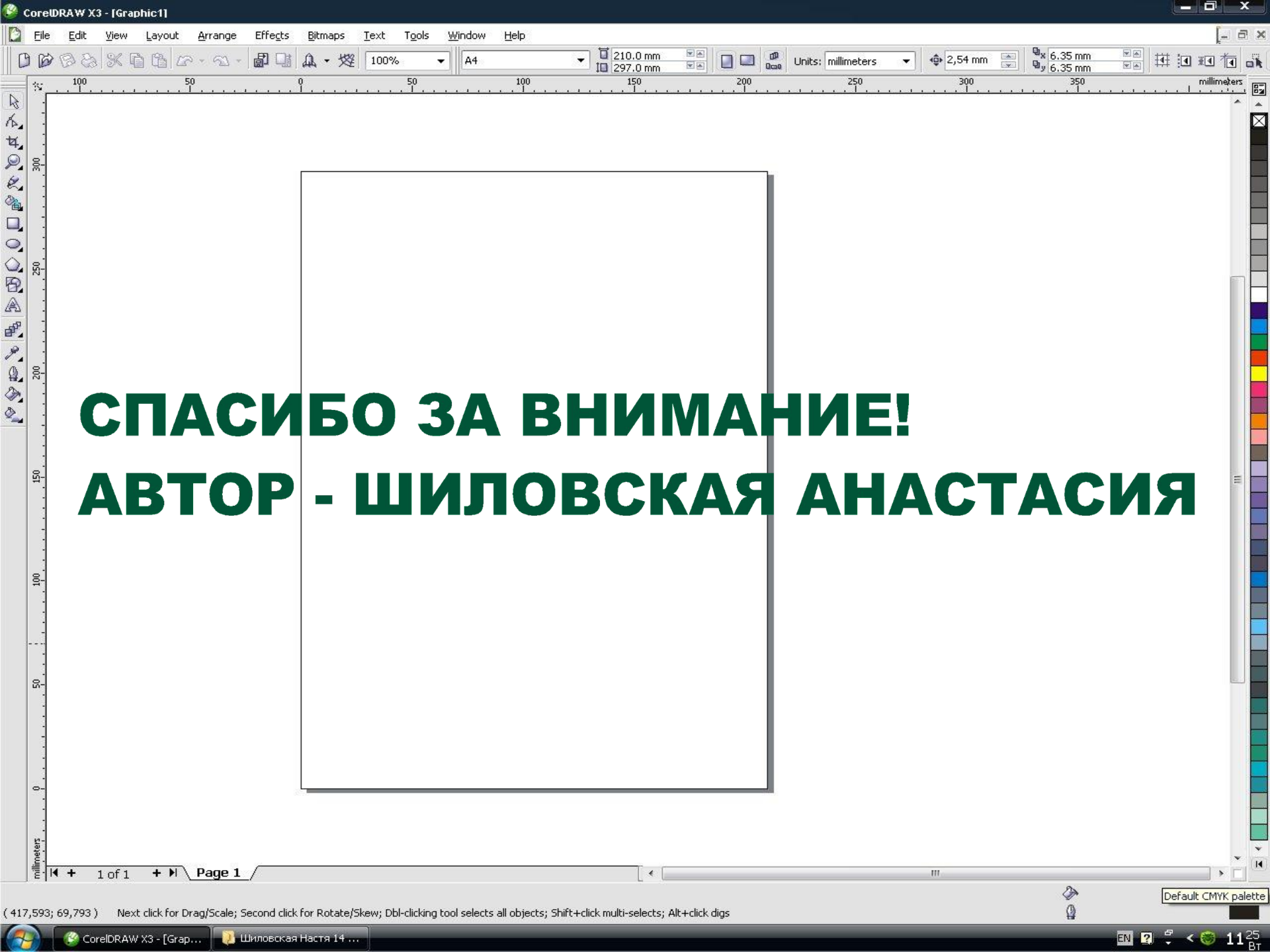
РАСКРАШИВАЕМ ПОЛУЧИВШУЮСЯ ФИГУРУ



С ПОМОЩЬЮ ИНСТРУМЕНТА «ВЫДАВЛИВАНИЕ» СОЗДАЕМ БОКОВЫЕ ГРАНИ И РАЗВОРАЧИВАЕМ ФИГУРУ



РИСУЕМ ЗЕЛЕНЕ СУКНО. ЗАГОТОВКА ГОТОВА. ОСТАЛОСЬ ТОЛЬКО ДОРАБОТАТЬ МЕЛКИЕ ДЕТАЛИ



СПАСИБО ЗА ВНИМАНИЕ!
АВТОР - ШИЛОВСКАЯ АНАСТАСИЯ