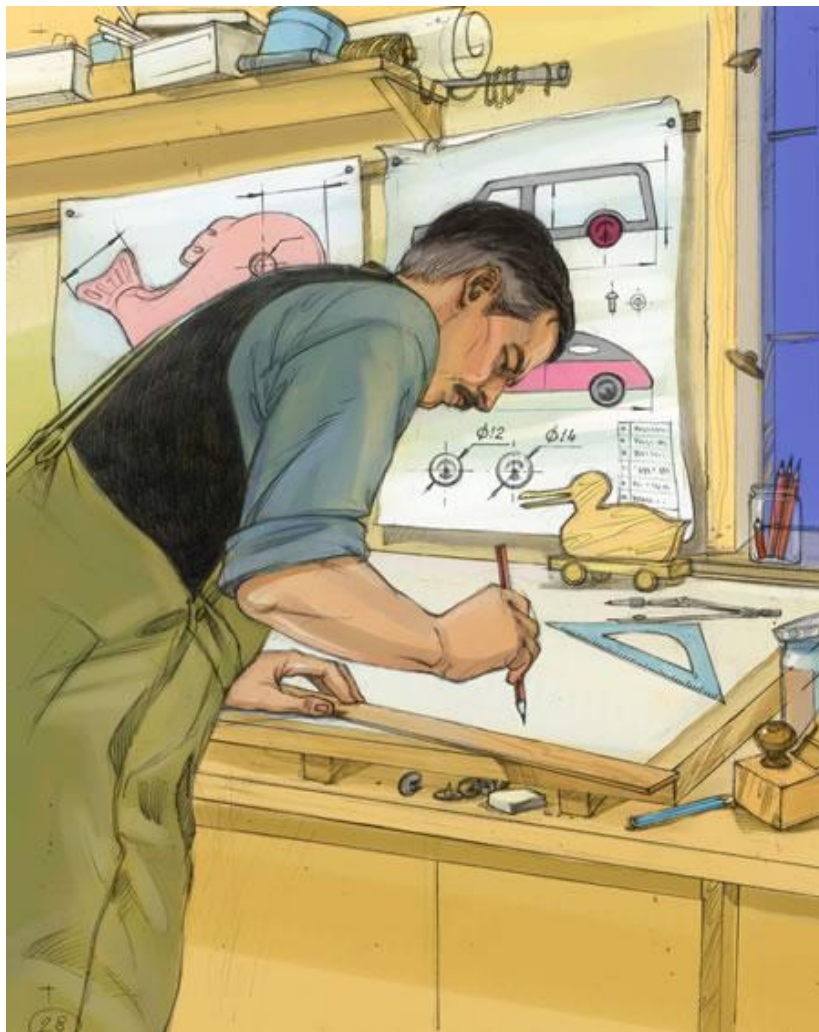


**5 класс**

---

**Трудовое обучение**  
**Основы графической**  
**грамоты**  
**Урок 1**

# Чертежник

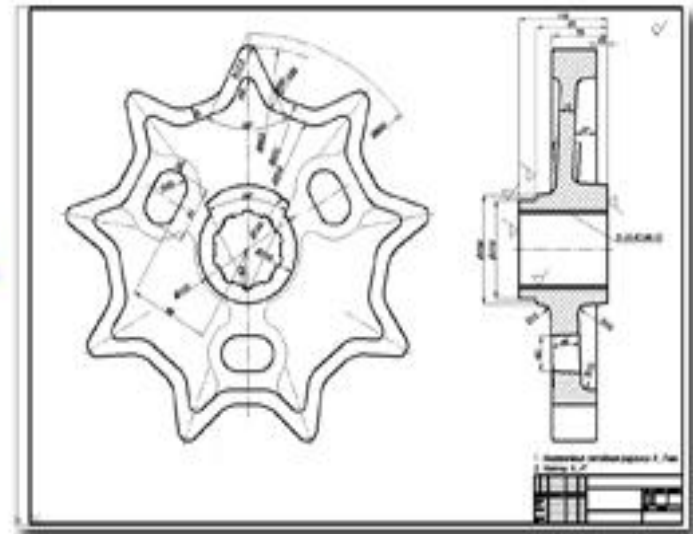


Придумали  
изделие,  
нарисовали  
его образ,  
а что дальше?

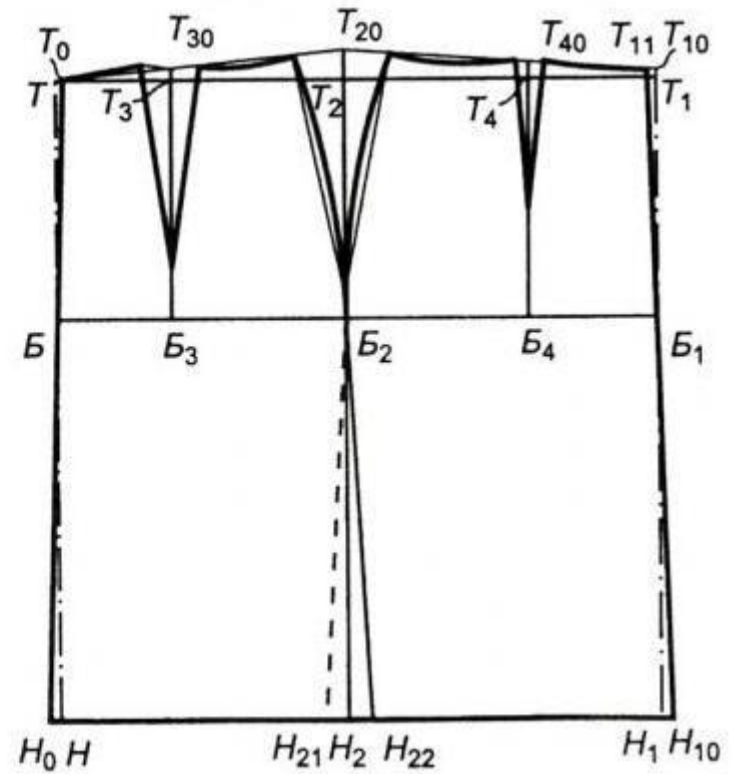
Дальше нужен  
чертеж!

# Что такое чертеж?

---

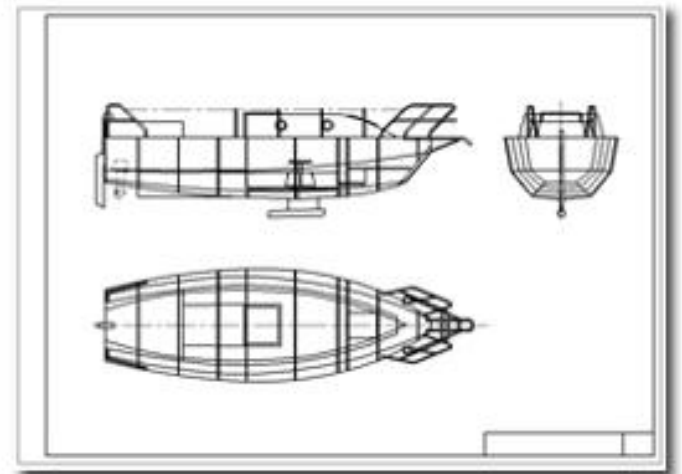


# Что такое чертеж?



# Что такое чертеж?

---



Тема урока:

---

# Основы графической грамоты

# Задачи урока

---

## **Вы узнаете:**

- Что такое чертеж, технический рисунок, масштаб.
- Какие инструменты необходимы для построения чертежей
- Какие бывают линии.
- Как наносятся размеры

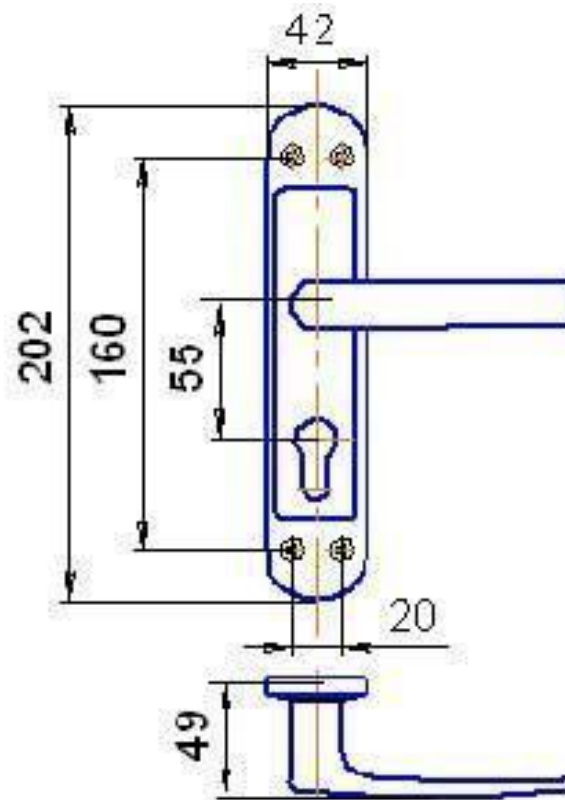
## **Вы научитесь:**

- Строить линии по видеоролику.

# Определение!

## Чертеж детали -

это  
графическое  
изображение  
детали и  
данные,  
необходимые  
для ее  
изготовления



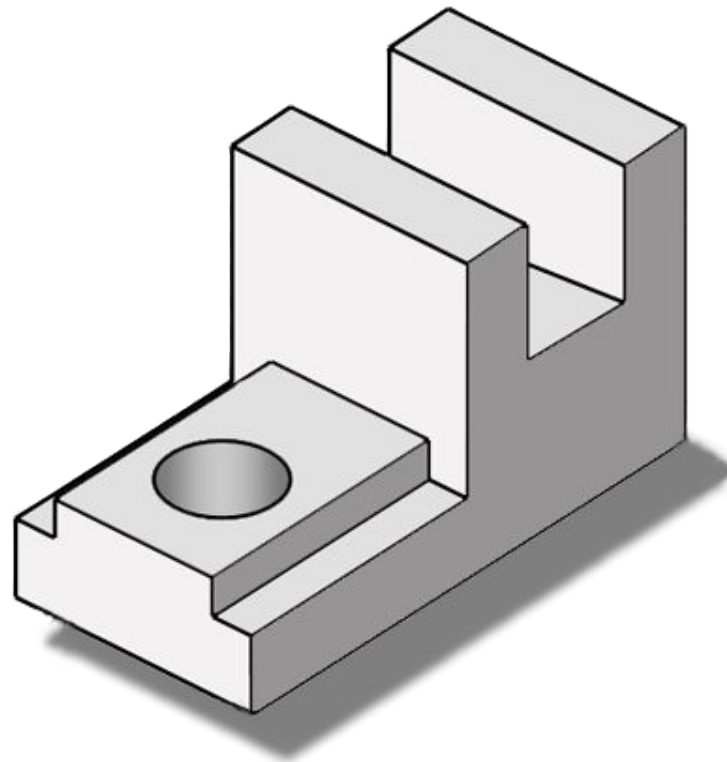


# Определение!

---

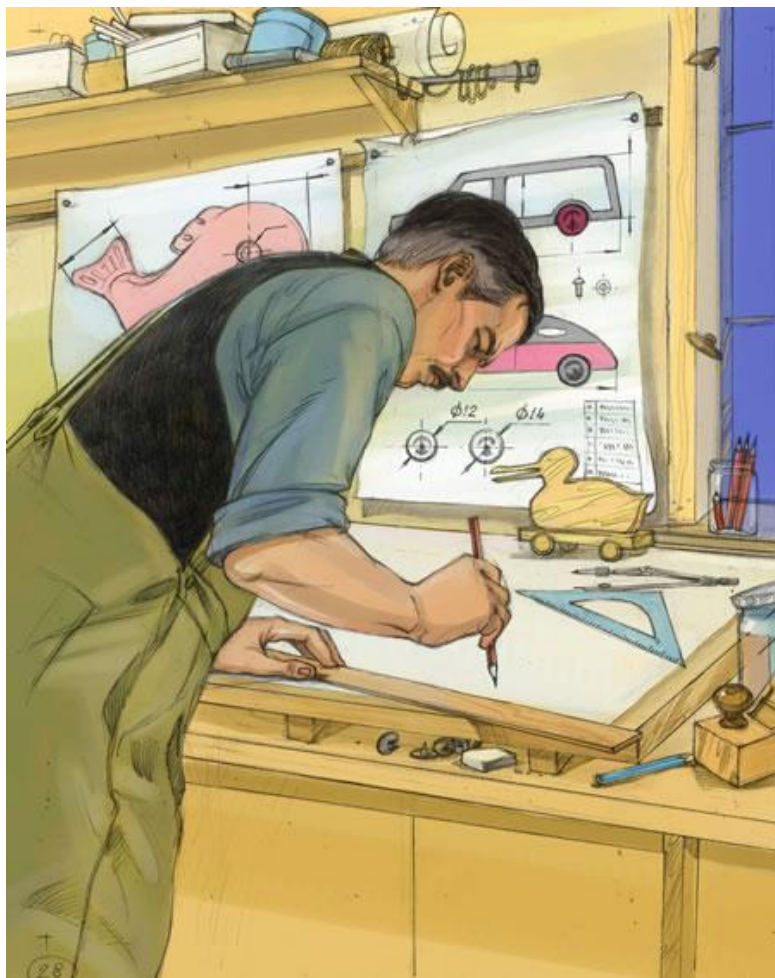
## **Технический рисунок –**

это наглядное  
изображение,  
выполненное от  
руки и на глаз без  
точного соблюдения  
размеров предмета



# Чертежник

---



Чтобы  
сделать  
чертеж,  
нужны  
чертежные  
инструменты

# Чертежные инструменты

---

## Карандаши

бывают разной твердости:  
Т или Н (твердые), М или В (мягкие), ТМ  
или НВ (средней твердости). Чем больше  
число, стоящее рядом с буквой, тем  
тверже или мягче карандаш

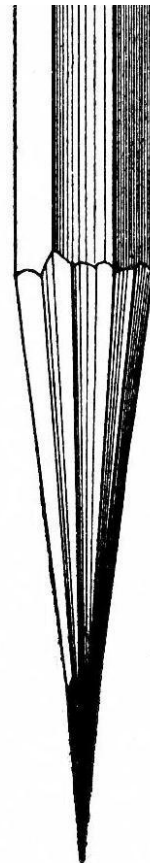


# Чертежные инструменты

---

## Карандаш

Правильно  
подготовленный  
к работе  
карандаш  
должен быть  
хорошо заточен



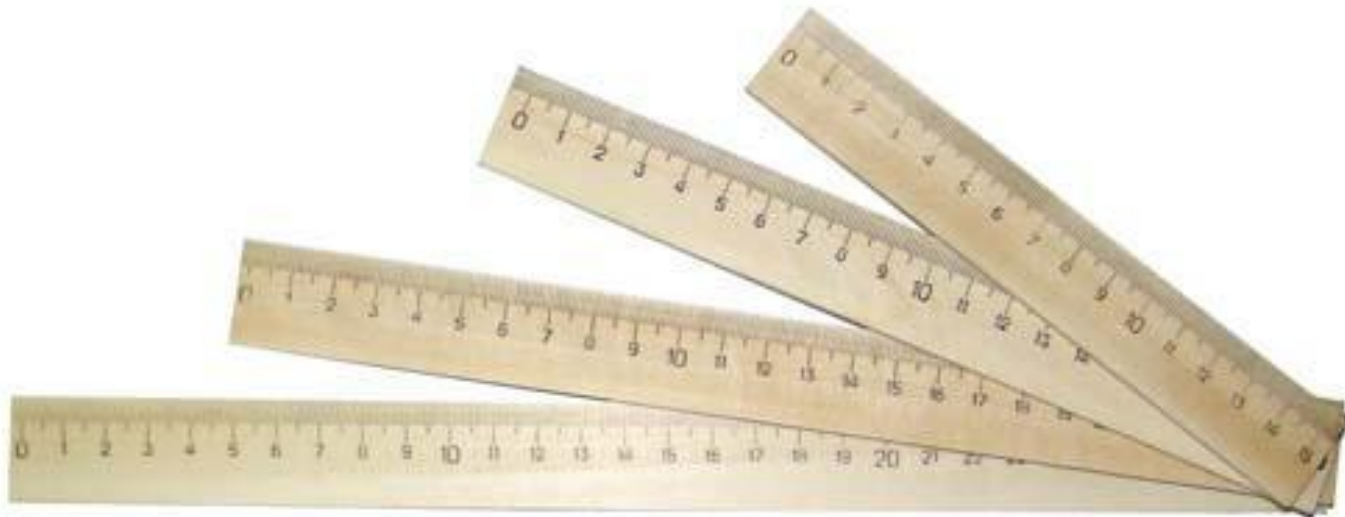
# Чертежные инструменты

---

## Линейки

служат для проведения линий.

Все линии на чертежах должны быть четкими.



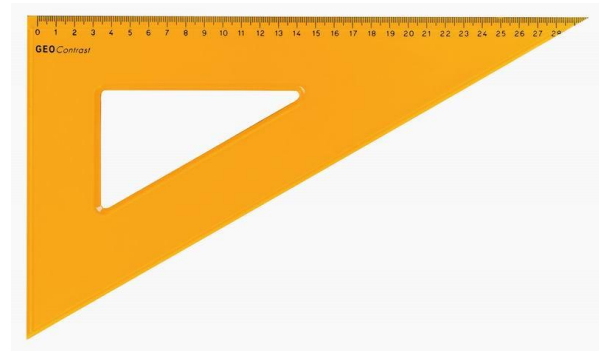
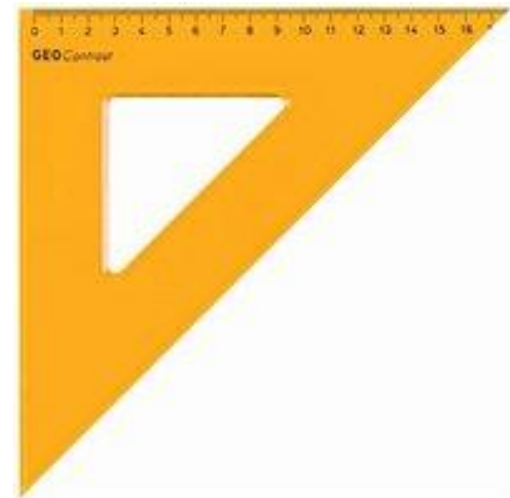
# Чертежные инструменты

---

## Угольники

вместе с линейкой  
служат для проведения  
перпендикулярных и  
параллельных линий, а  
также для построения  
некоторых углов.

Есть угольники с углами  
 $90^\circ$ ,  $45^\circ$ ,  $45^\circ$ , а есть с  
углами  $90^\circ$ ,  $30^\circ$ ,  $60^\circ$



# Чертежные инструменты

---

## Циркули

служат для выполнения дуг и окружностей. Концы иглы и пишущего стержня при работе располагают на одном уровне.



# Чертежные инструменты

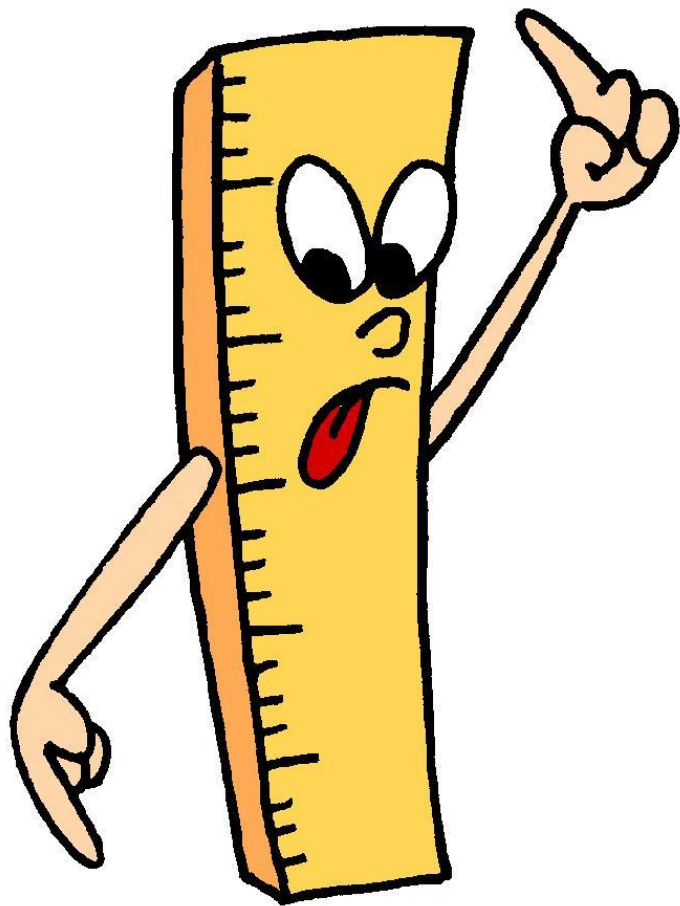
---

## Резинка

должна стирать  
карандаш, не  
повреждая  
бумаги







---

Будь  
внимателен!

# Определение!

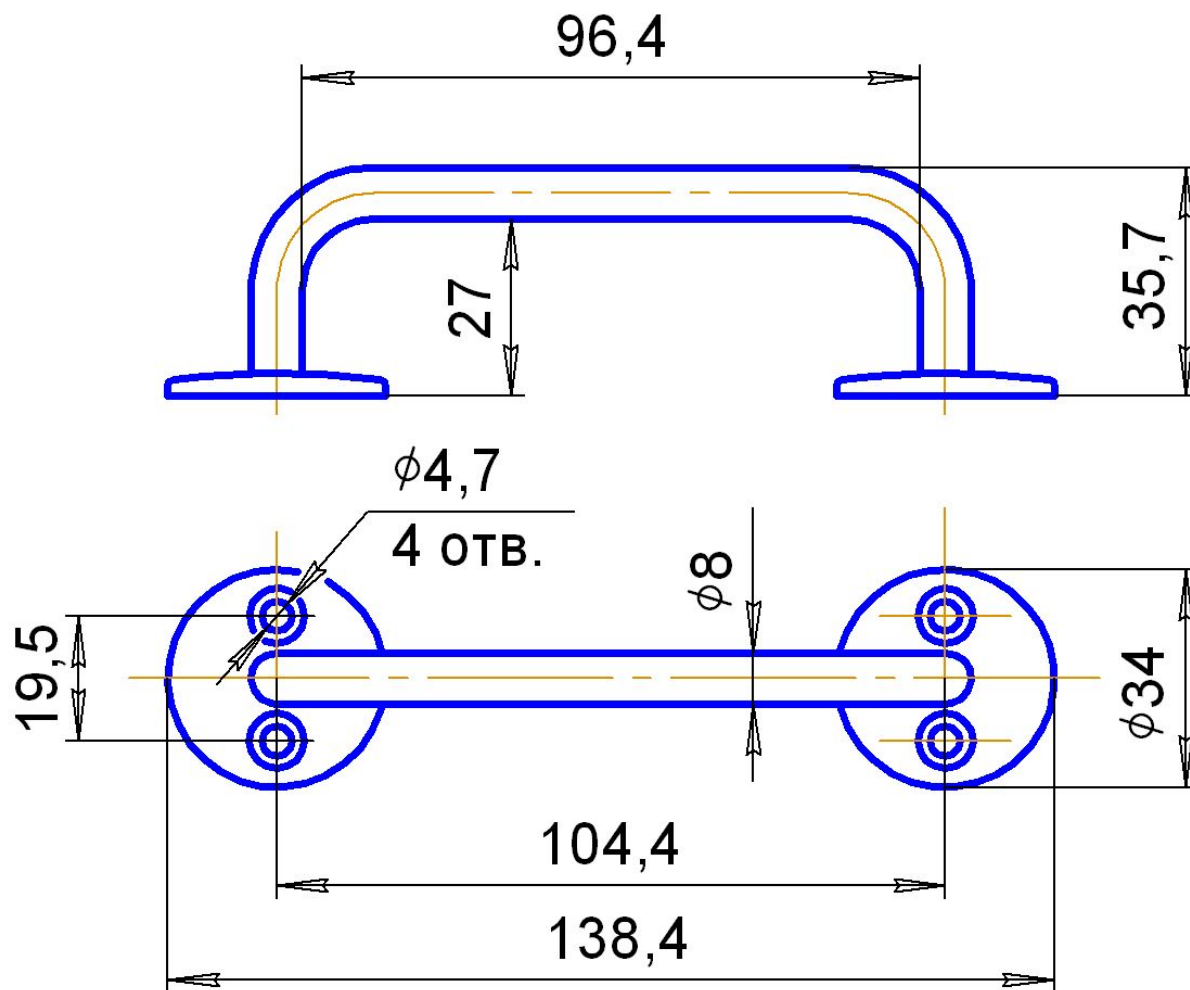
---

**Масштабом** называют число, которое показывает во сколько раз изображение на чертеже больше или меньше самой детали.

Масштабы уменьшения  $M$  1:2;  $M$  1:5 и т. п.

Масштаб увеличения  $M$  2:1;  $M$  5:1 и т.п.

# Нанесение размеров



Давайте  
чертить!

