

The logo features a stylized white arrow pointing upwards and to the right, positioned to the left of the word "blum". The word "blum" is written in a bold, lowercase, italicized sans-serif font. A registered trademark symbol (®) is located at the top right of the word.

**blum**®

# SPACE CORNER с SYNCROMOTION



Цель изделия

Коммуникация

Программа

Сборка

Техническое описание

Цены

Сроки

Мероприятия для продажи



**Цель изделия**

Коммуникация

Программа

Сборка

Техническое описание

Цены

Сроки

Мероприятия для продажи



# SPACE CORNER

## Цель изделия



- **Содержимое**

В SPACE CORNER хранится содержимое, соответствующее кухонной зоне, например ножи, кухонный инструмент и т. д.

Другие угловые решения не предлагают такую возможность

# SPACE CORNER

Цель изделия



- Обзор содержимого и вынимание содержимого сверху

Новый угловой шкаф предлагает удобный доступ к самым отдаленным углам и самому низкому уровню для хранения содержимого



# SPACE CORNER с SYNCROMOTION

## Причина раработки



### Эмоции при открывании ...



### ... и закрывании



# SPACE CORNER

Цель изделия



- Дизайн / эстетика

SYNCROMOTION позволяет использовать одинаковые фасады и сохранить одинаковые зазоры во всем кухонном гарнитуре

# SPACE CORNER

Цель изделия



- Отличие от других решений





Цель изделия

**Коммуникация**

Программа

Сборка

Техническое описание

Цены

Сроки

Мероприятия для продажи



- Открывание и закрывание углового элемента вызывает **положительные эмоции**
- Идеальное решение для угла на кухне, что касается **комфорта и эргономичности**
- Не требуется специальной обработки фасадов. Можно использовать **стандартные и рамочные фасады (с филёнкой)**. Фасады могут даже быть стандартной шириной при использовании варианта с угловой фальшпанелью. Резать фасады наискосок не требуется
- **Упрощенная конструкция** корпуса по сравнению с нынешним вариантом



Цель изделия

Коммуникация

**Программа**

Сборка

Техническое описание

Цены

Сроки

Мероприятия для продажи



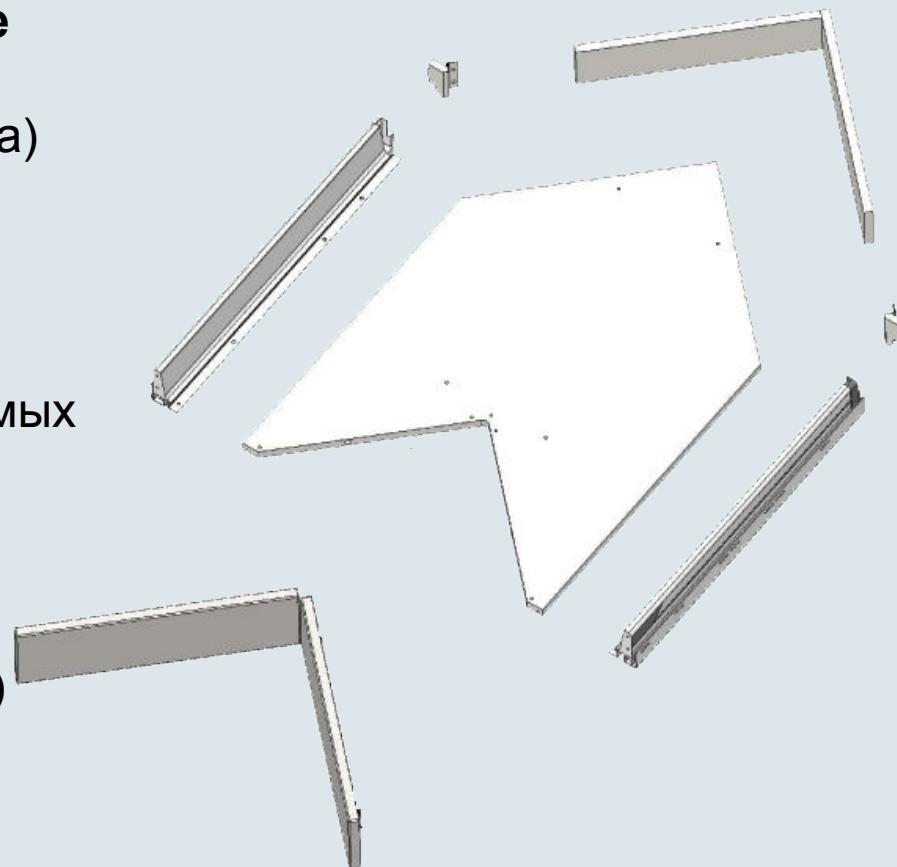
## Обзор

- Размеры:  
Рекомендуется: от 900 до 1050 мм  
Возможно: от 800 до 1200 мм
- Задние стенки: M, K, B, C, D
- Толщина боковин корпуса: 15 до 19 мм
- Материал / цвет соединений:  
сталь W, R906 или никелированные



## Стандартные комплектующие

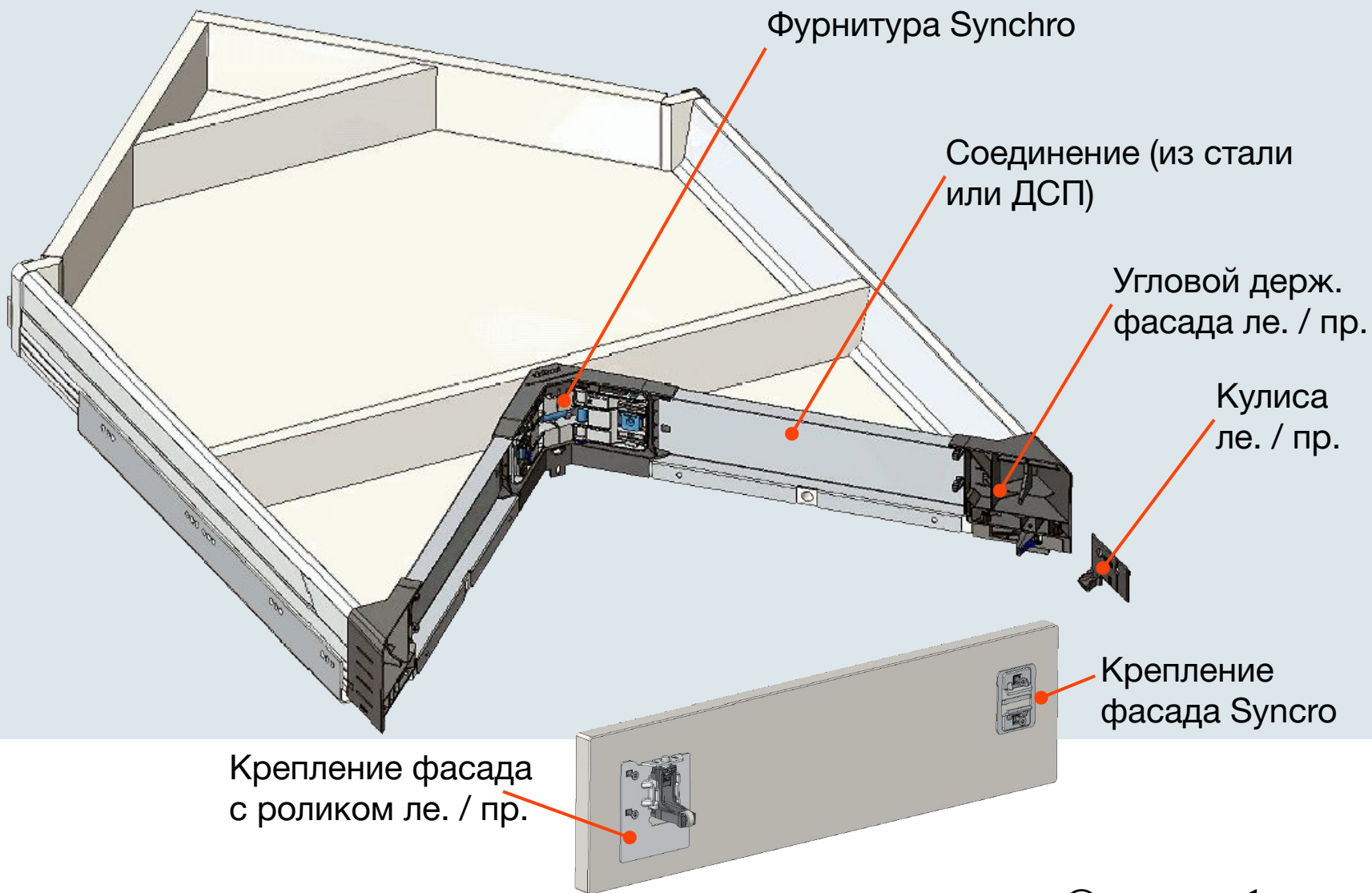
- Длина (направляющая, царга)  
Рекомендация: 650 мм  
Возможна длина 600 мм
- Профиль / высота царги:  
Царги M во всех предлагаемых  
профилях и поверхностях
- Угловые держатели задней  
стенки:  
Высота M, D (как до сих пор)



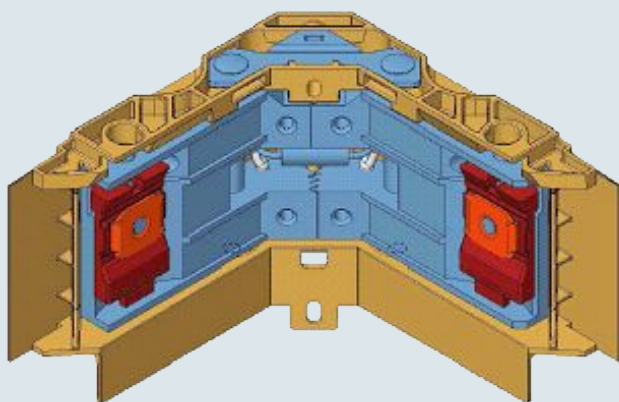
## Новые комплектующие

- Фурнитура Syncro
- Заглушка под Syncro
- Держатель угловой левый / правый
- Соединение
- Крепление фасада Syncro
- Крепление фасада с роликом, левое / правое
- Кулиса
- Шаблон под зазоры
- Шурупы
- BLUMOTION для дверей

# SPACE CORNER Программа

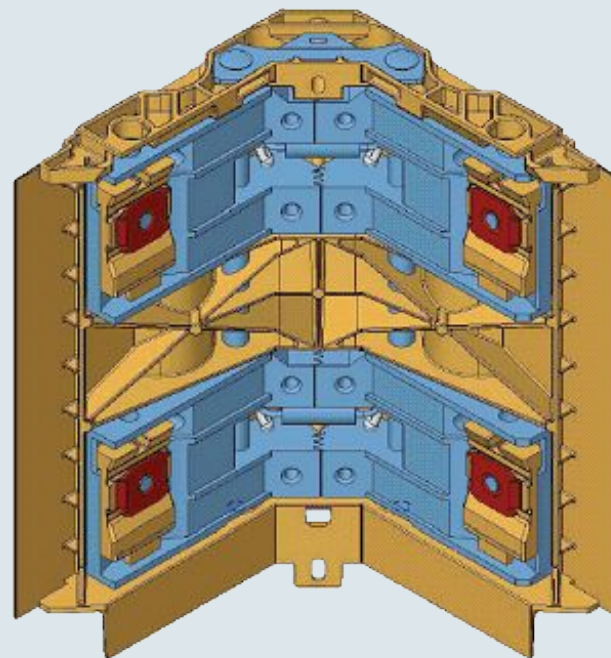


Фурнитура Syncro



Высота М (М / К / В)

Арт. № Z33M0001.6



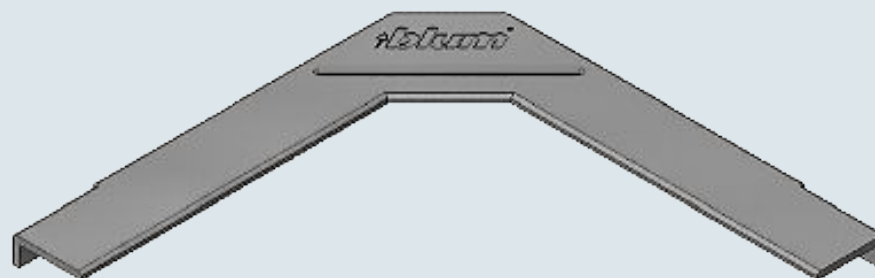
Высота С (С / D)

Арт. № Z33C0001.6



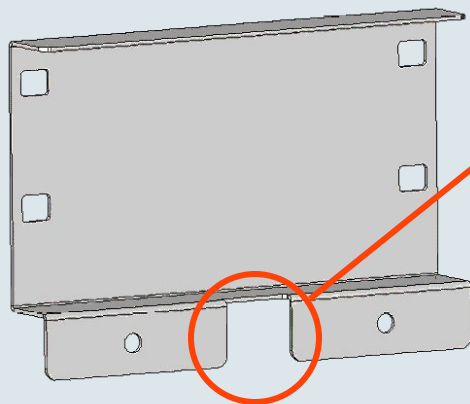
**Заглушка для Syncro**

Арт. № Z33.0008

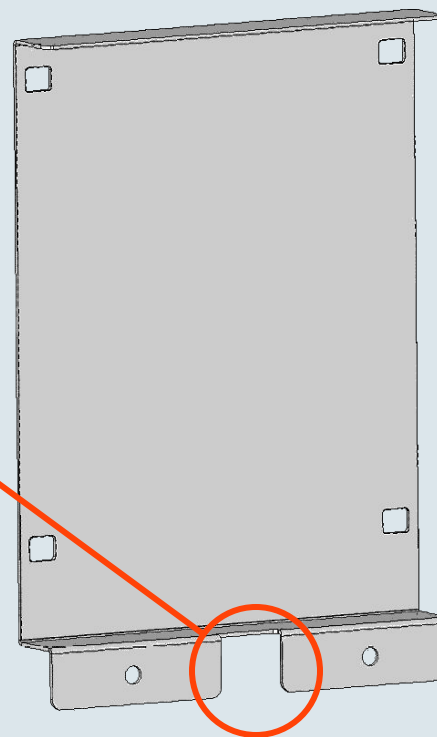


**Соединение из стали**  
Симметричное (для промышленности)

Отверстие  
BLUMOTION



Высота М (М / К / В)  
Арт. № Z34MxxxS.6

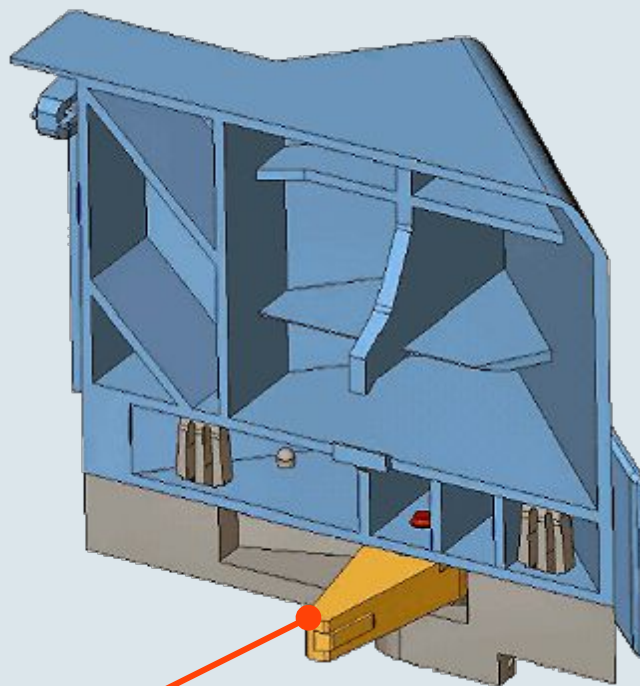


Высота С (С / D)  
Арт. № Z34CxxxS.6

**Угловой держатель фасада левый / правый**

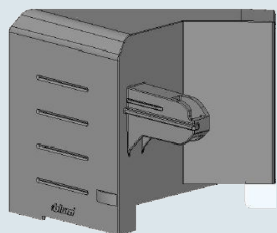
Арт. № Z33X0002.6 re

Арт. № Z33X0002.6 li

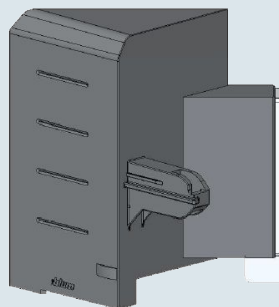


стопорный рычаг

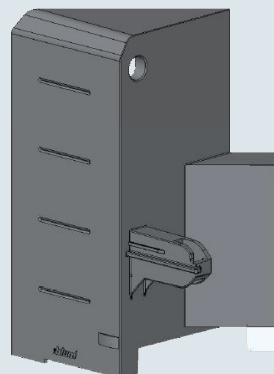
Угловой держатель фасада левый / правый



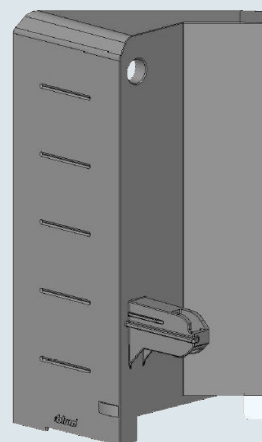
Высота M  
Арт. №  
Z33M0002.6



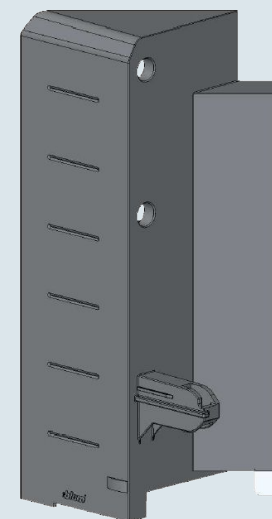
Высота K  
Арт. №  
Z33K0002.6



Высота B  
Арт. №  
Z33B0002.6



Высота C  
Арт. №  
Z33C0002.6



Высота D  
Арт. №  
Z33D0002.6



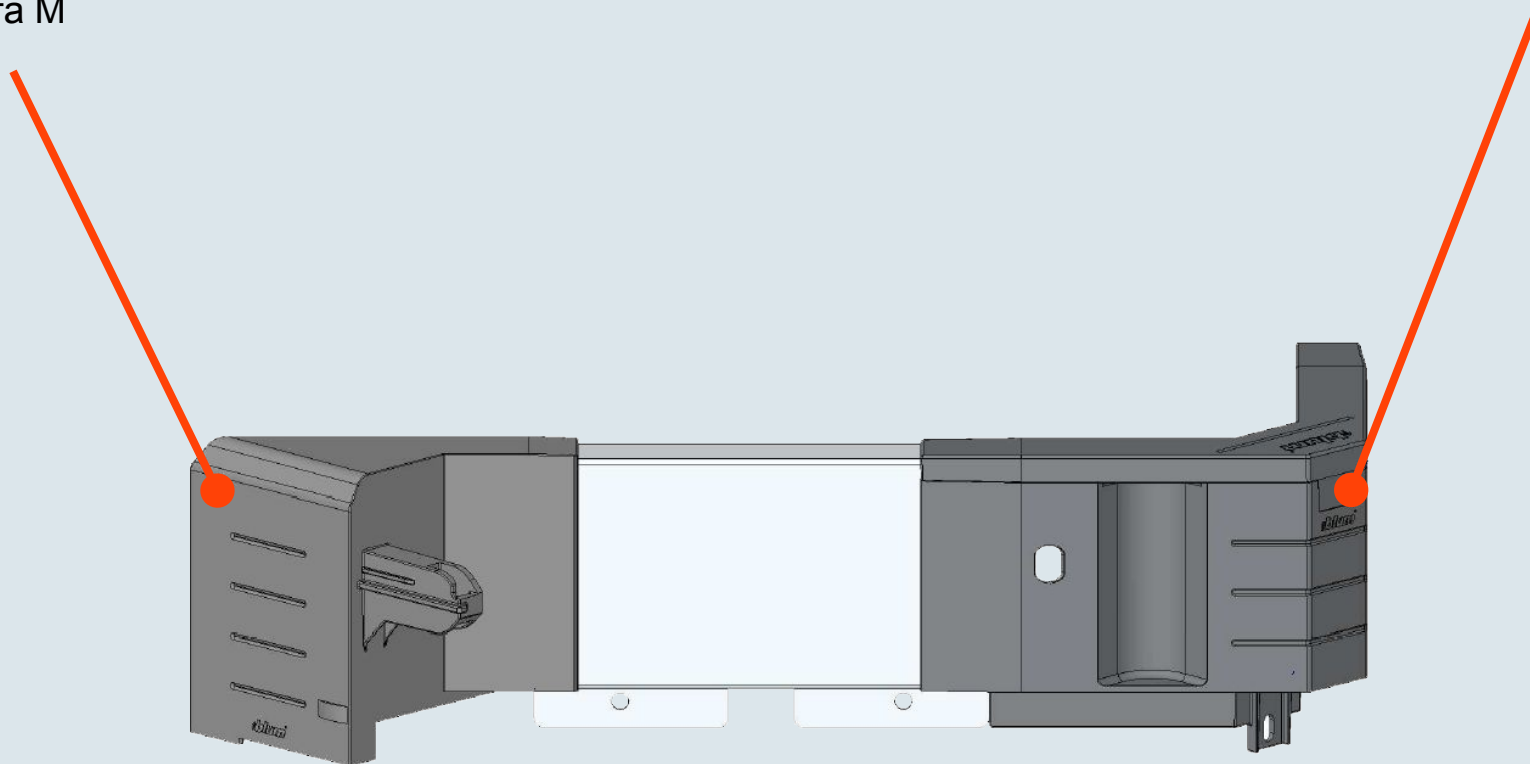
# SPACE CORNER Программа



Угловой держатель фасада в 5 вариантах  
по высоте

Фурнитура Syncro  
в 2 вариантах по высоте  
Z33M0001.6 на высоты М / К / В

Высота М

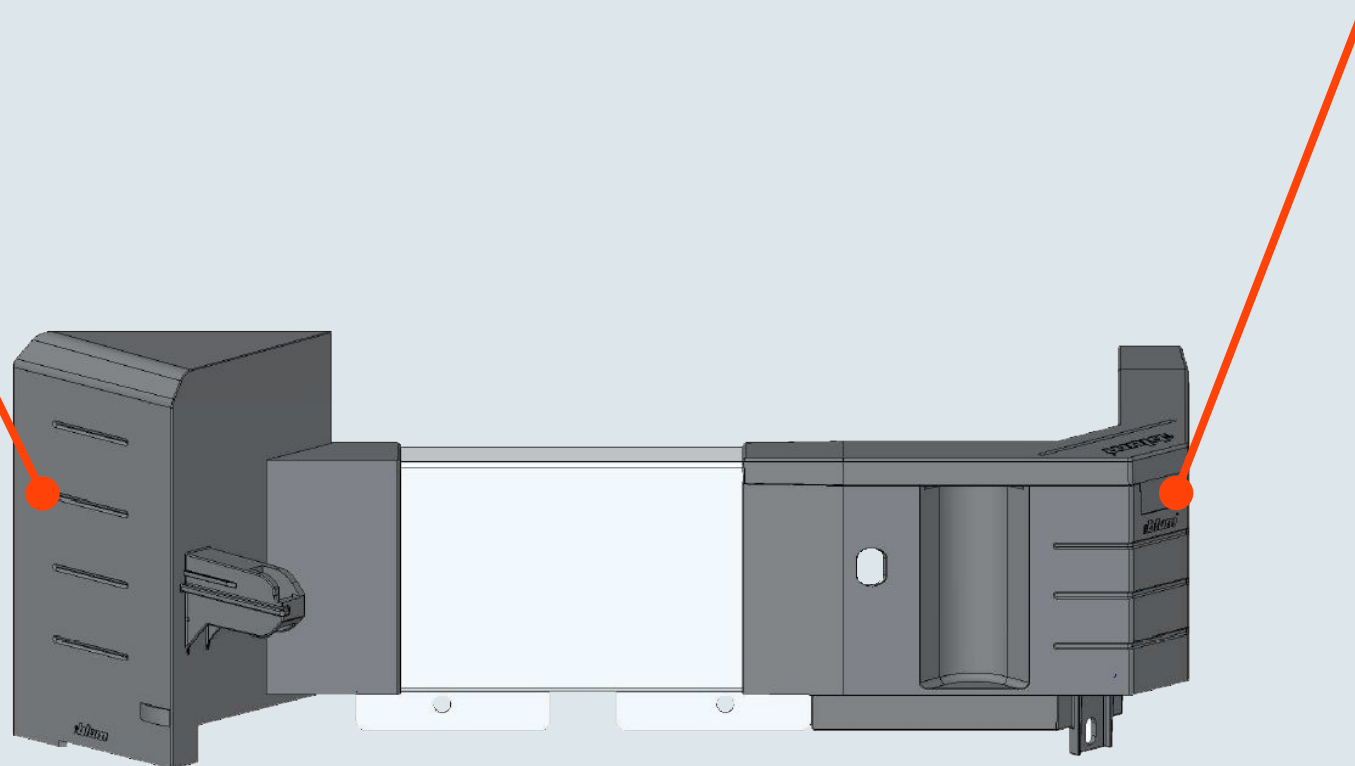


# SPACE CORNER Программа



Высота К

Z33M0001.6 на высоты М / К / В

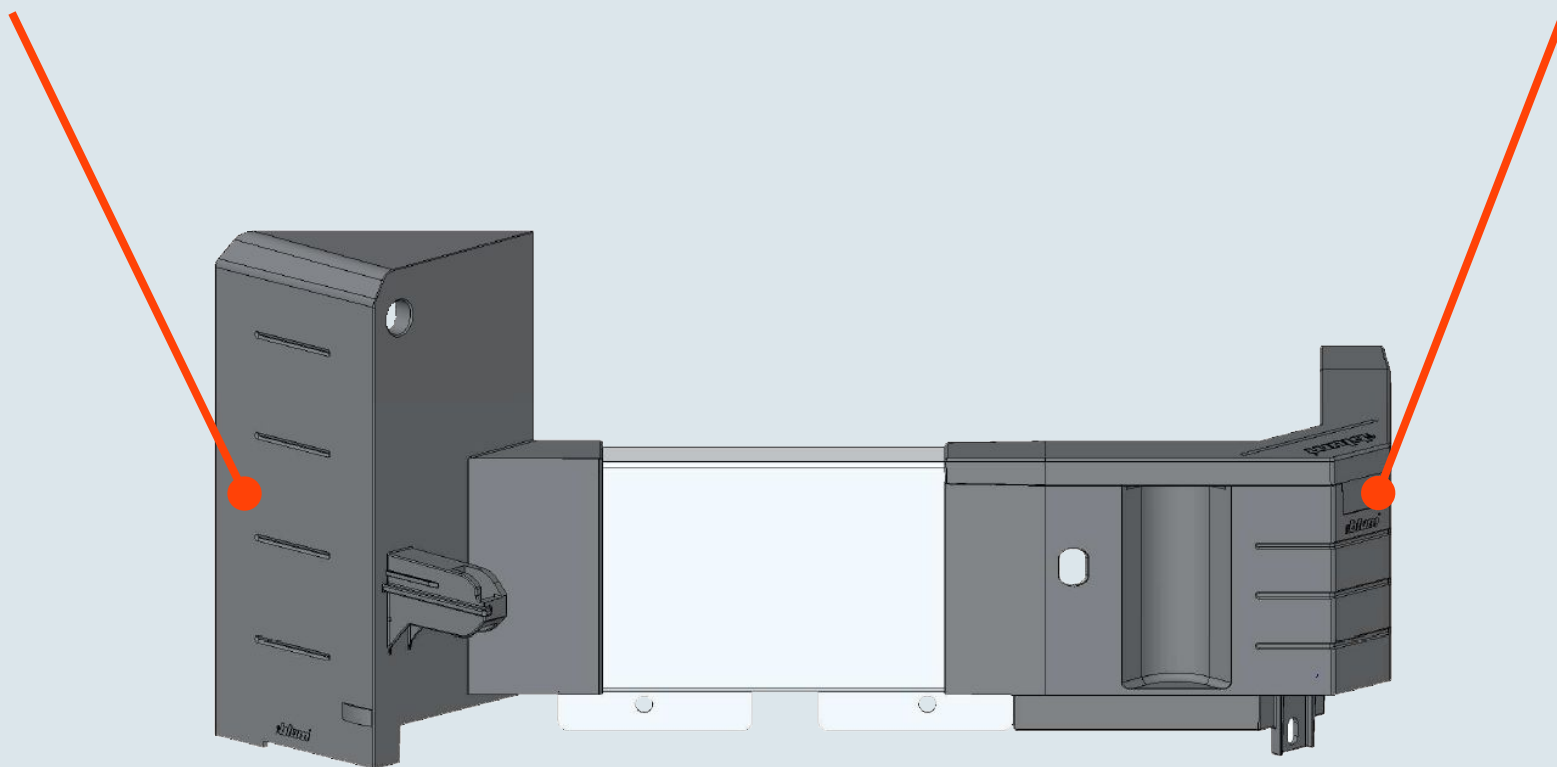


# SPACE CORNER Программа



Высота В

Z33M0001.6 на высоты М / К / В

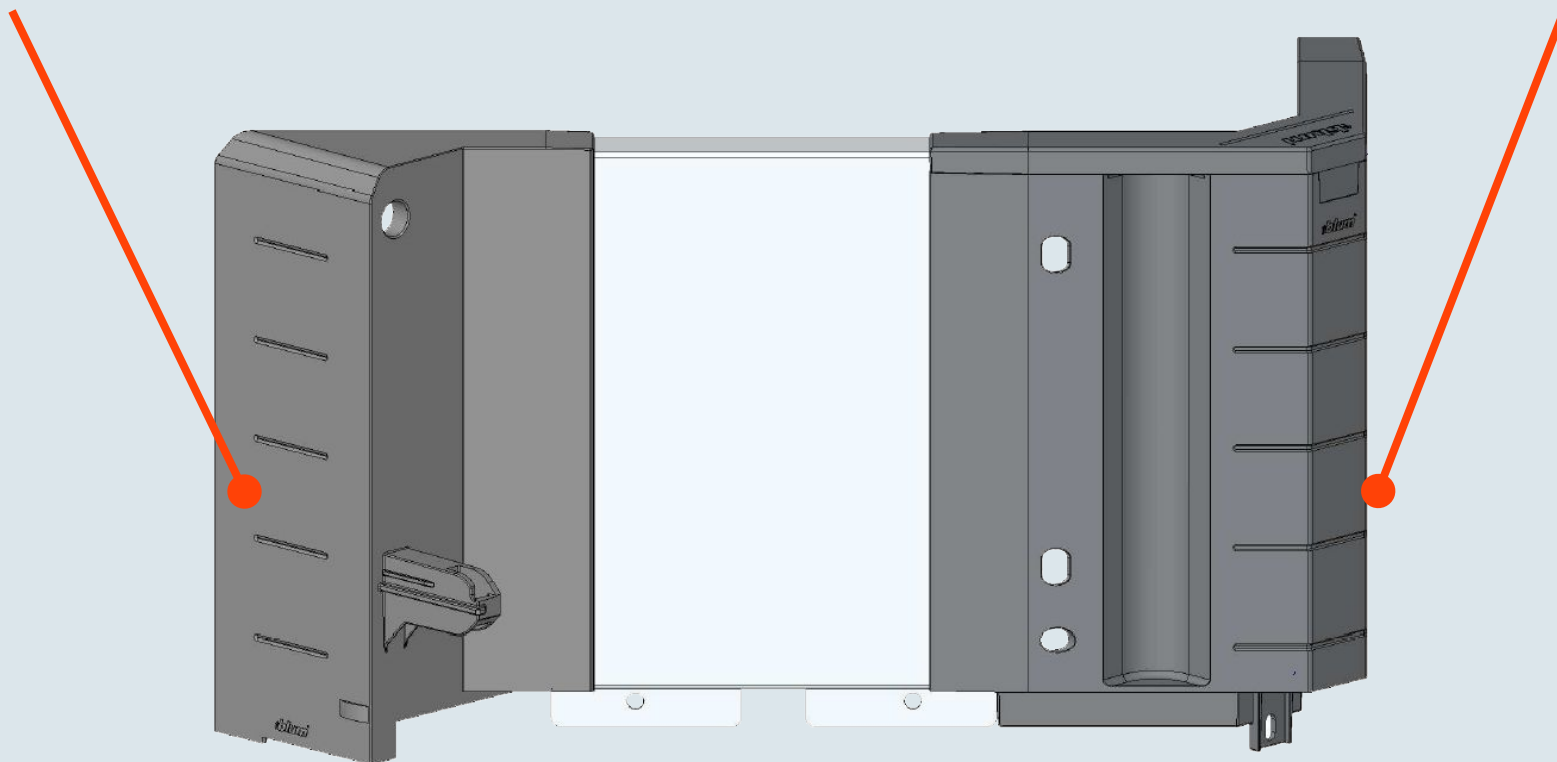


# SPACE CORNER Программа



Высота C

Z33C0001.6 на высоты C / D

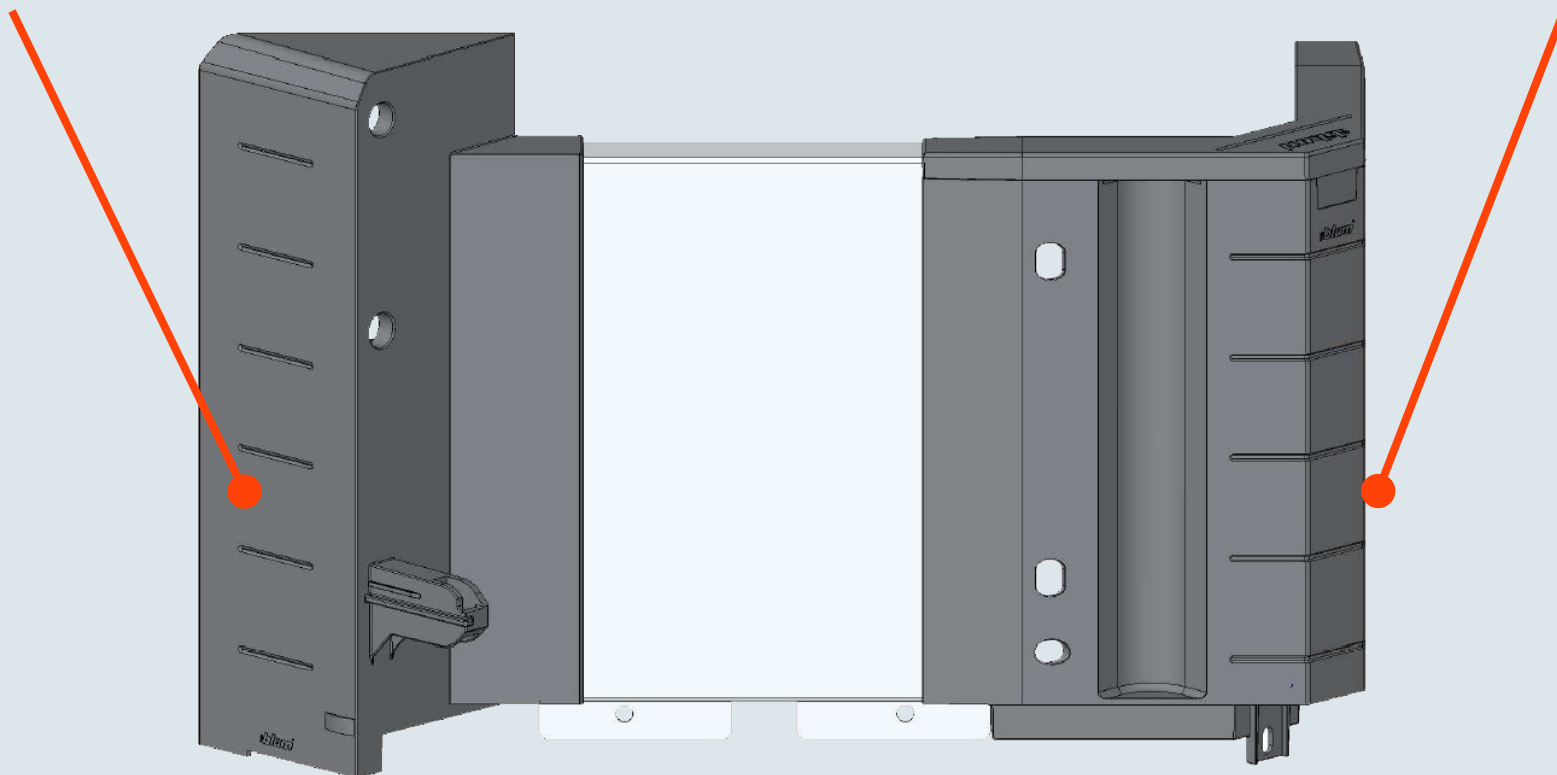


# SPACE CORNER Программа



Высота D

Z33C0001.6 на высоты C / D

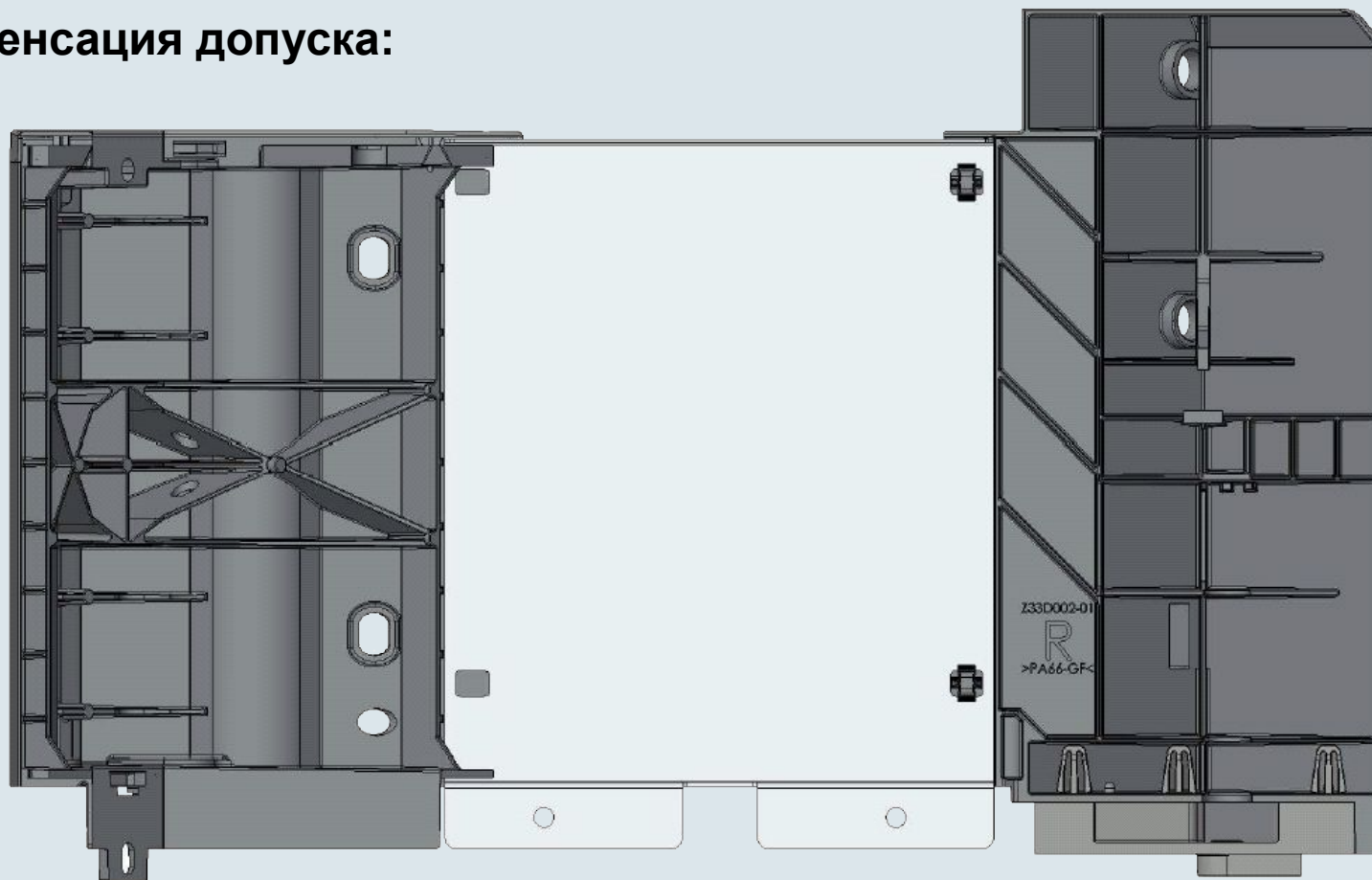


# SPACE CORNER

## Сборка



Компенсация допуска:



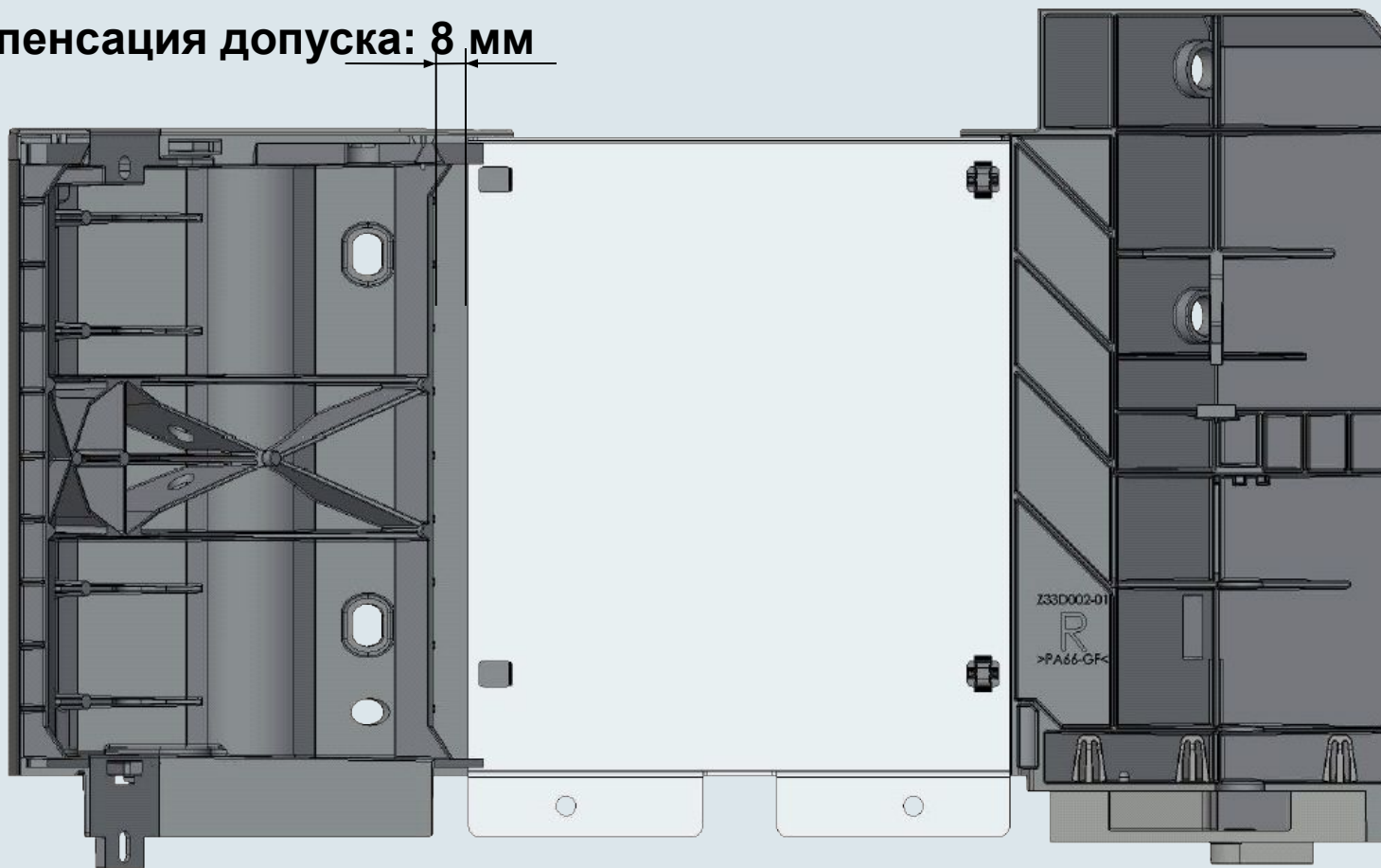


# SPACE CORNER

Сборка



Компенсация допуска: 8 мм



# SPACE CORNER с SYNCROMOTION

## Программа



### Расчет соединения из стали

Внутренняя ширина корпуса =  
 $(PM - PtA - DistD) \times 1,414$

- PM Размер углового кшафа
- PtA Глубина смежного корпуса (до стены)
- DistD Дистанционный клин

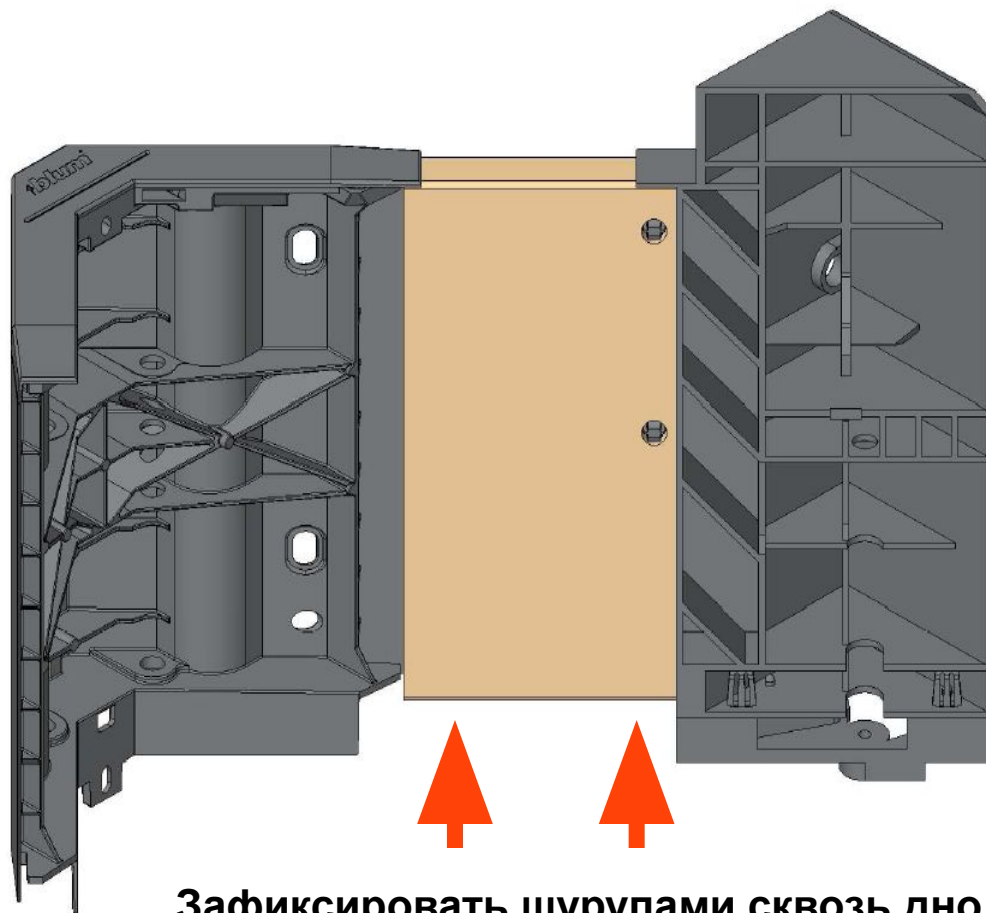
	Lichte Korpusweite [mm]		Länge Verbindungsstück [mm]
	von	bis	
Planungs- maß: 900	431,3	442,5	108
	442,6	453,8	116
	454,0	465,2	124
	465,3	476,5	132
	476,6	487,8	140
Planungs- maß: 1050	642,5	654,7	258
	654,8	666,0	266
	666,1	677,3	274
	677,4	688,6	282
	688,7	699,9	290
Planungs- maß: 1200	855,6	866,8	408
	866,9	878,1	416
	878,2	889,4	424
	889,5	900,7	432
	900,8	912,0	440

Соединение **ДСП**

- Отверстие BLUMOTION под центром соединения

Длина соединения =  
 $(0,7071 \times LW) - 212$

LW    Внутренняя ширина



**BLUMOTION для дверей**

Арт. № 970.1002



**Держатель**

Арт. № 970.1701

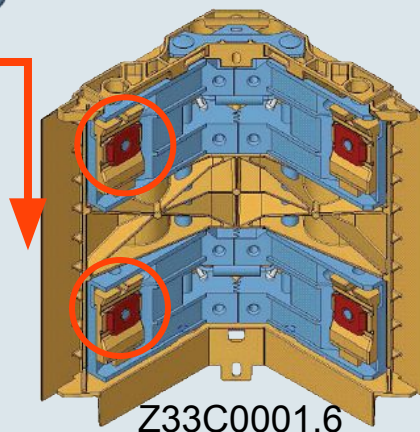
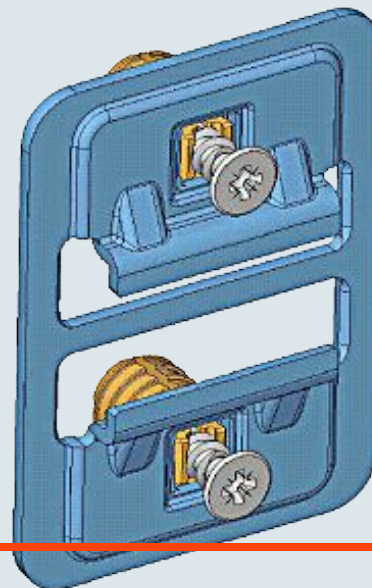


## Крепление фасада Syncro

Арт. № Z33.00E3

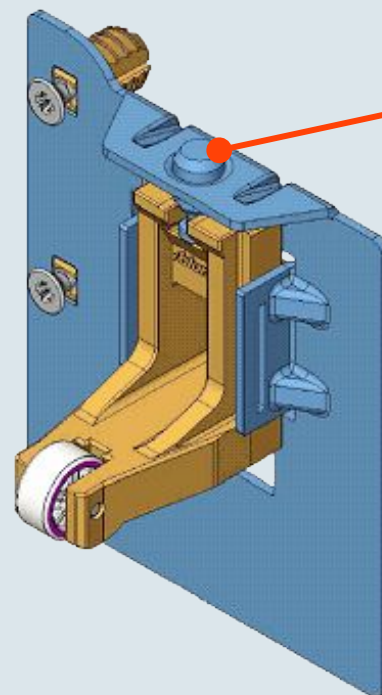
Симметричное, применяется слева  
и справа

При высотах C и D используются  
2 шт. друг над другом



**Крепление фасада с роликом**

Арт. № Z33.00E4 левое  
Арт. № Z33.00E4 правое



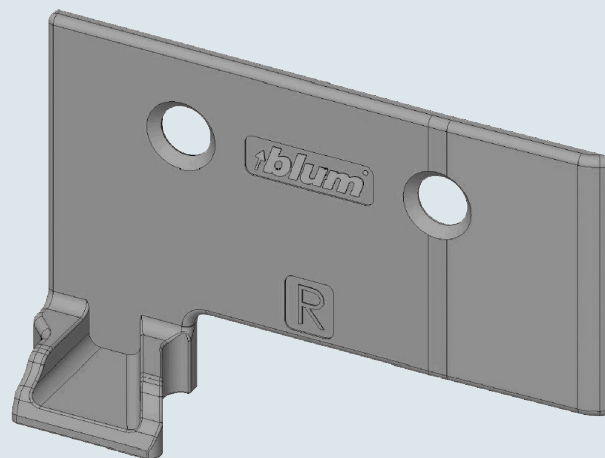
Регулировка по  
высоте



## Кулиса

Арт. № Z33.0005 левая

Арт. № Z33.0005 правая



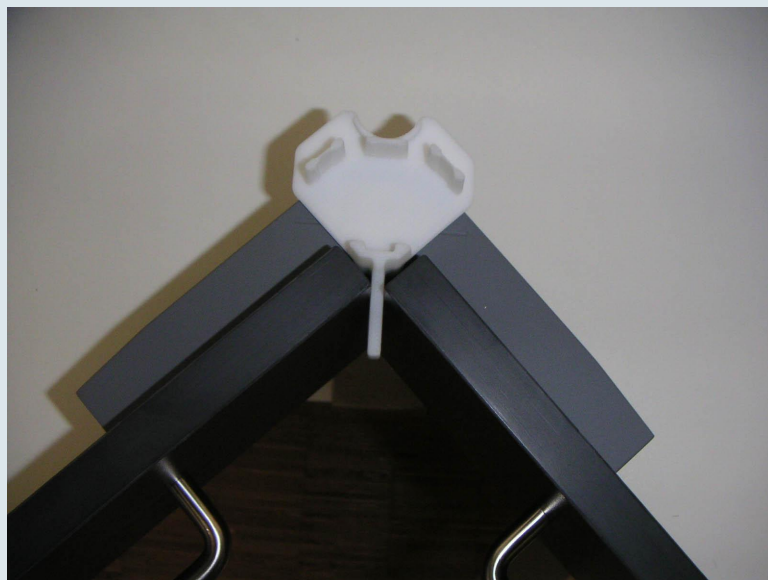
Монтируется прямо перед направляющими



## Шаблон для определения зазоров

Арт. №: 65.5610

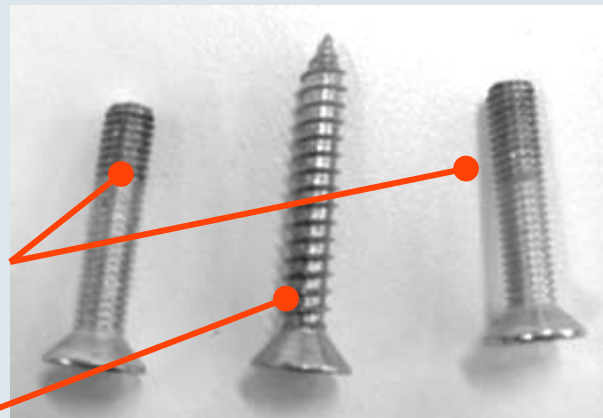
Можно использовать с заглушкой и без нее



## Шурупы

Арт. № (не определен)  
Винты M5x25 (DIN 965A)

Арт. № (не определен)  
Шуруп под жезь 4,8x25 (DIN 7982)



Цель изделия

Коммуникация

Программа

**Сборка**

Техническое описание

Цены

Сроки

Мероприятия для продажи

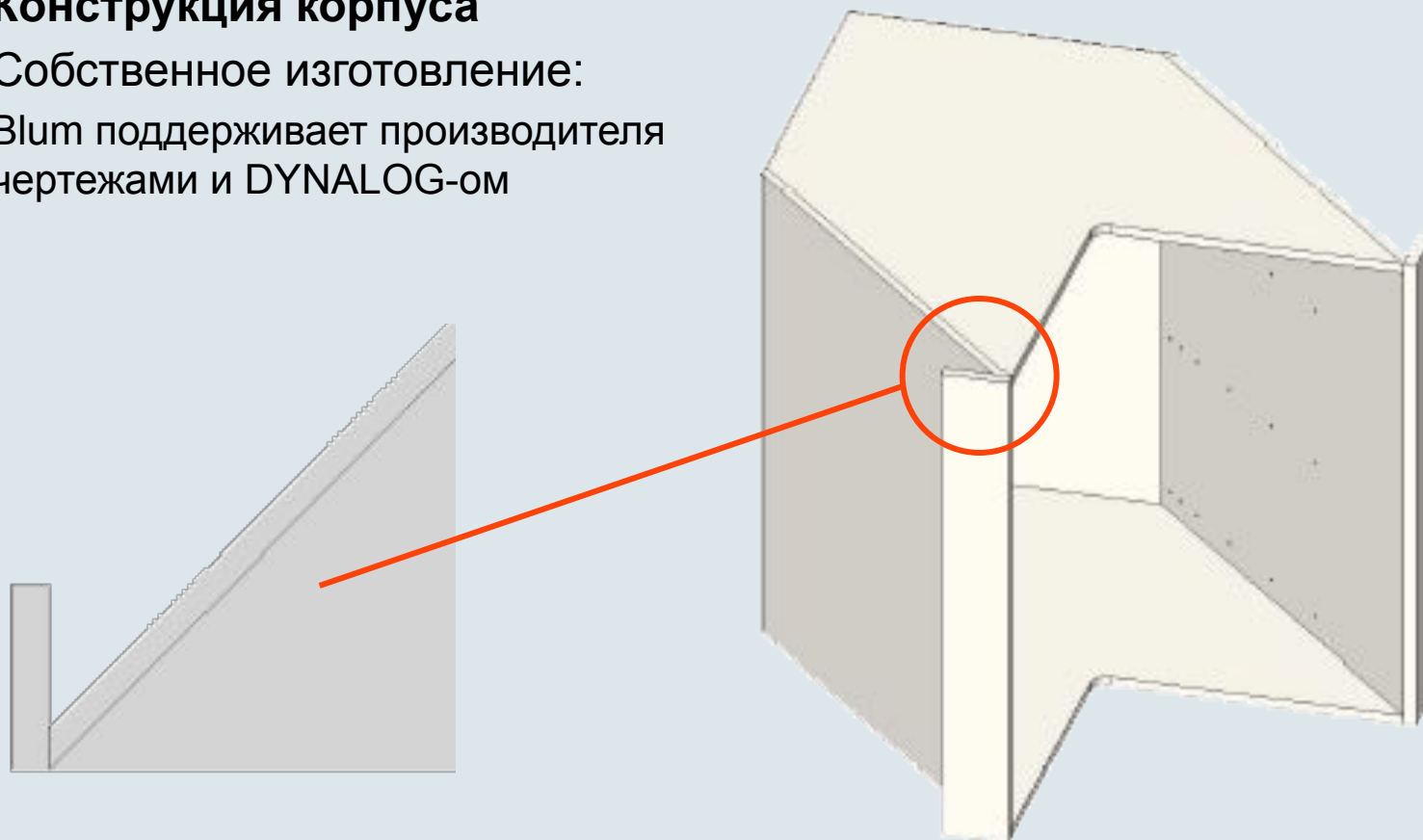


SPACE CORNER с SYNCROMOTION дает важные улучшения для производителя:

- Упрощенная конструкция корпуса по отношению к нынешнему варианту
- Не требуется резать фасады наискосок
- Улучшенная регулировка фасадов
- Также можно использовать пленочные фасады, фасады из алюминиевой рамки с толщины 50 мм, профильные фасады и фасады со сплошными ручками
- Все размеры и все типы распределения фасадов возможны

## Конструкция корпуса

Собственное изготовление:  
Blum поддерживает производителя  
чертежами и DYNALOG-ом





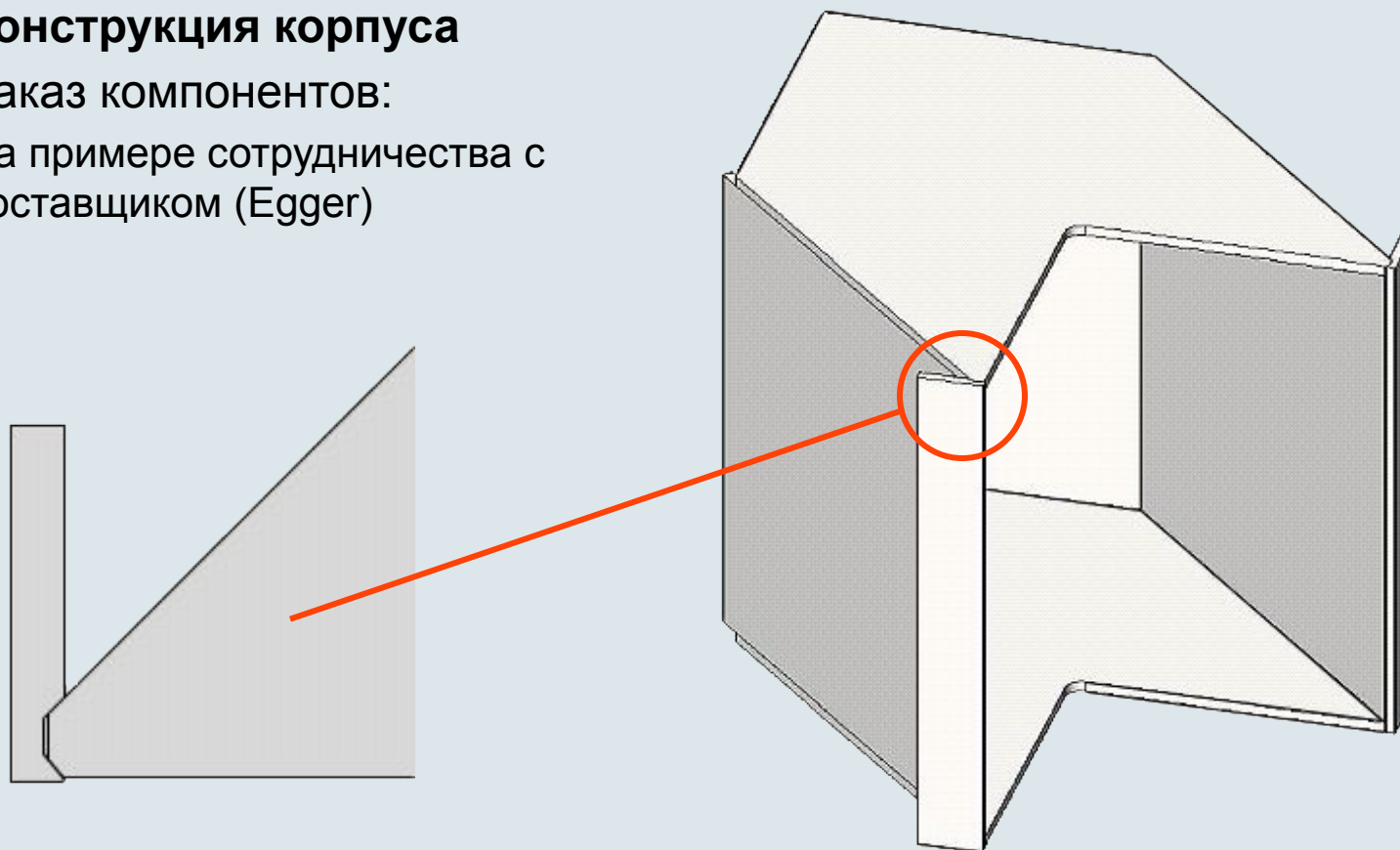
# SPACE CORNER с SYNCROMOTION Сборка



## Конструкция корпуса

Заказ компонентов:

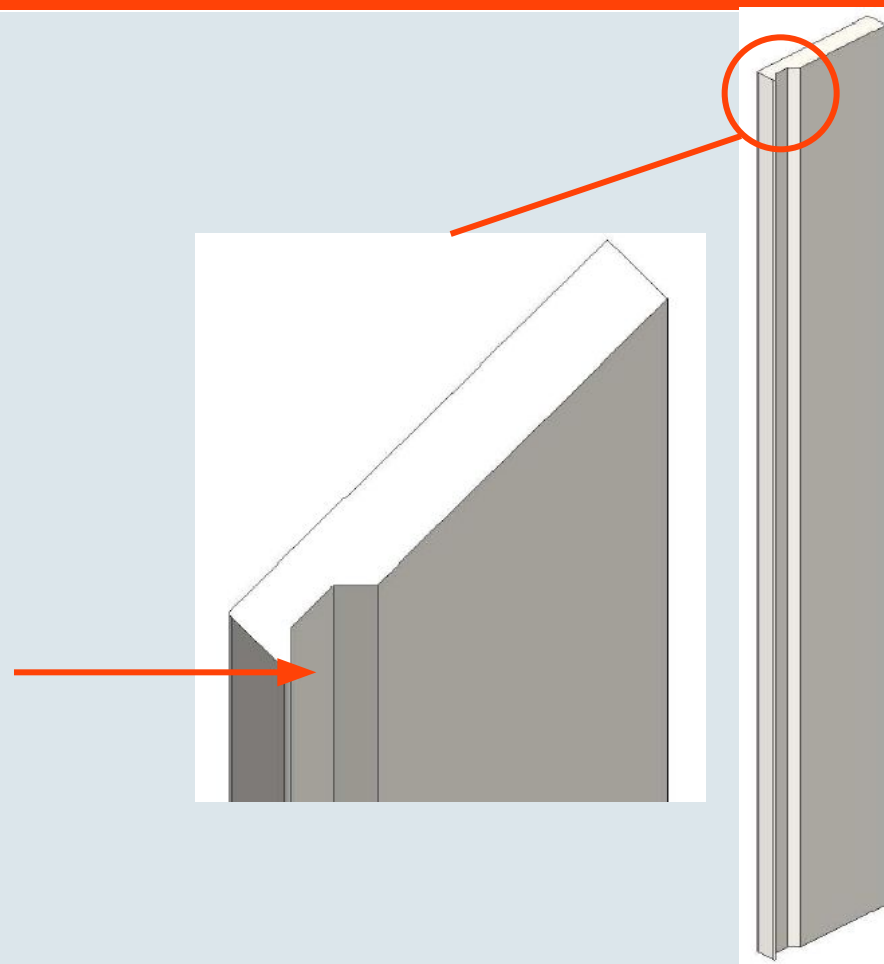
На примере сотрудничества с поставщиком (Egger)



### Заказ компонентов

#### Боковины

- Серийное производство деталей
- Нет острых углов -> нет опасности повреждения
- Специальный профиль спереди



# SPACE CORNER с SYNCROMOTION

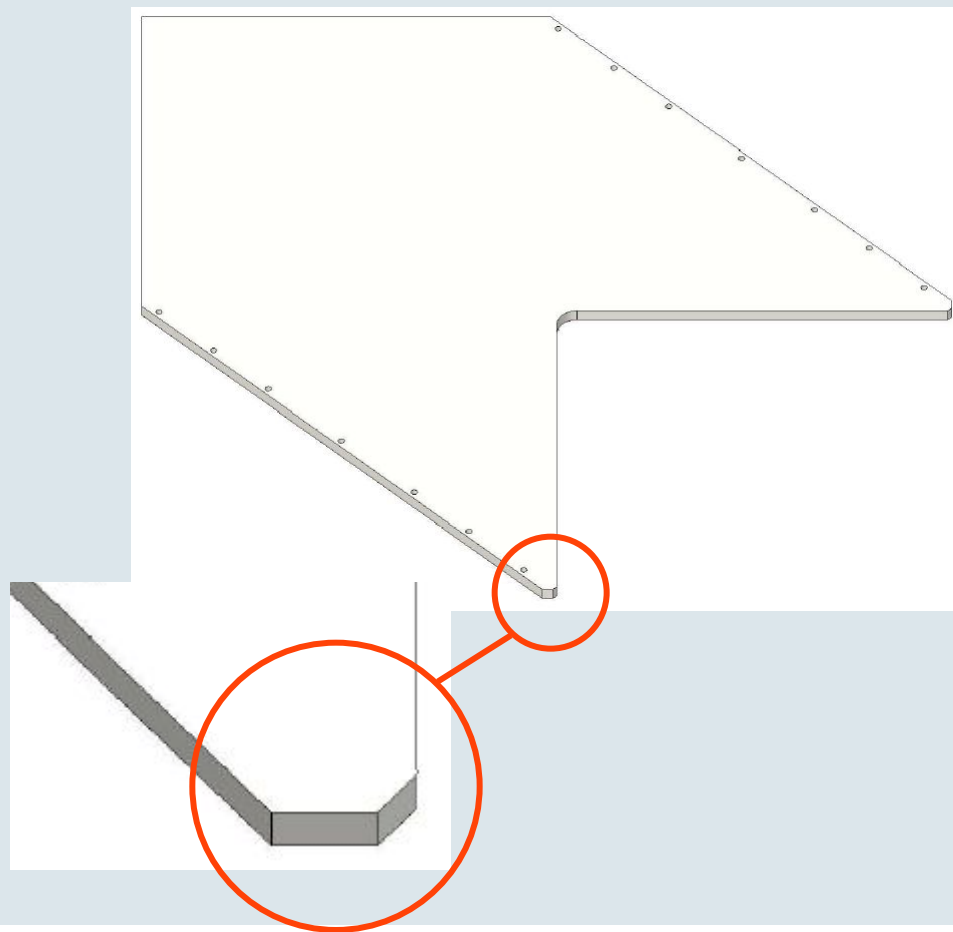
## Сборка корпуса



### Заказ компонентов

#### Дно и крышка

- Отверстия под шканты
- Нет острых углов (нет опасности повреждения)
- Специальное оформление углов



# SPACE CORNER с SYNCROMOTION

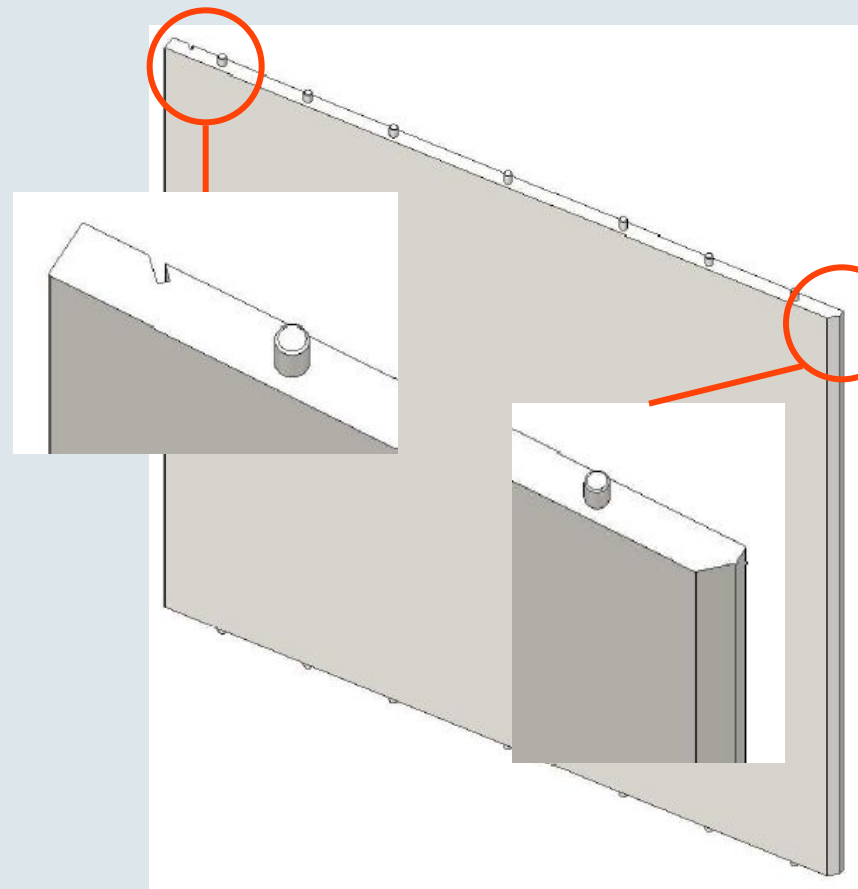
## Сборка корпуса



### Заказ компонентов

#### Боковины корпуса

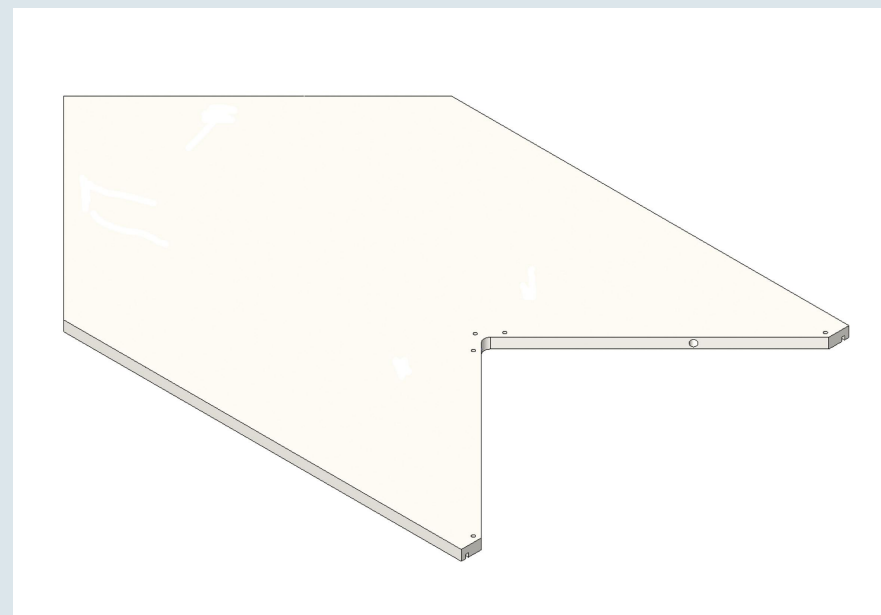
- Полностью готовое изделие (облицовка, шканты, отверстия)
- Нет острых углов
- Специальный профиль спереди
- Специальный паз для задней стенки



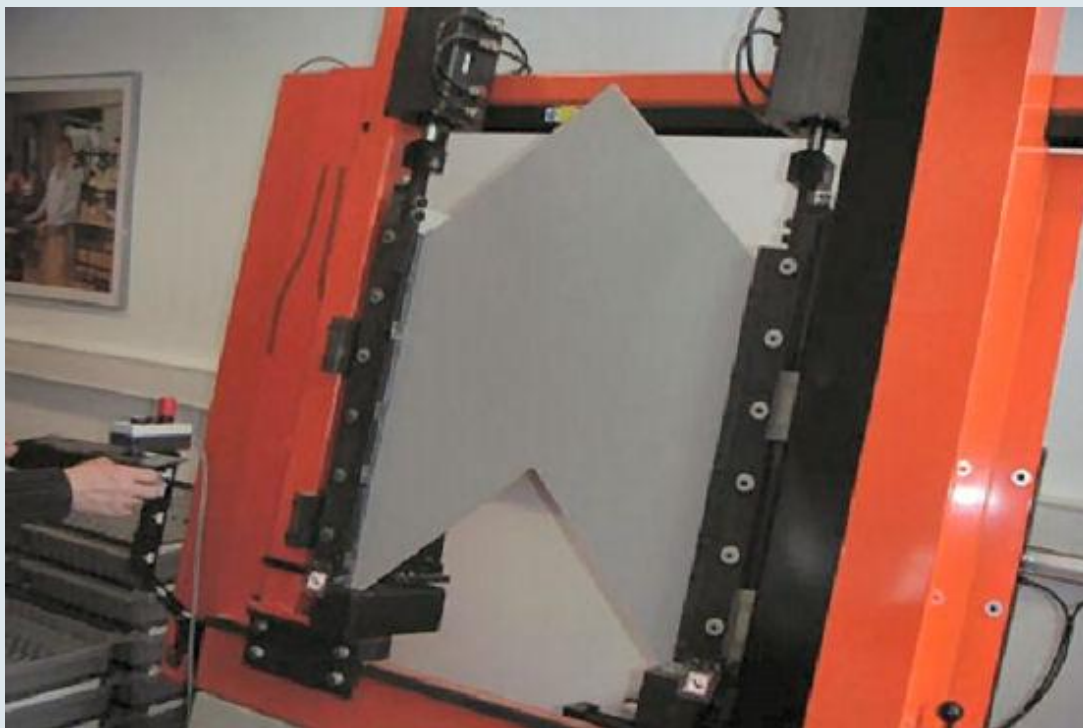
### Заказ компонентов

#### Дно корпуса

- Отверстия под фурнитуру Syncro
- Отверстия для угловых держателей
- Дно с пазом снизу – возможна работа на BOXPRESS



**Сборка ящиков**



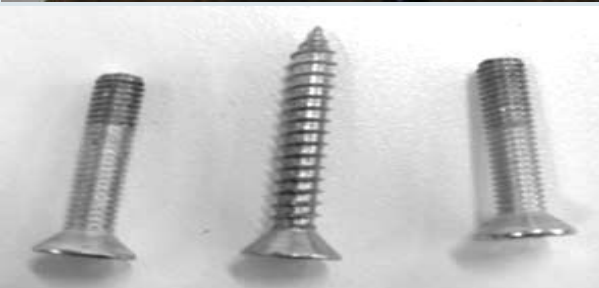


# SPACE CORNER

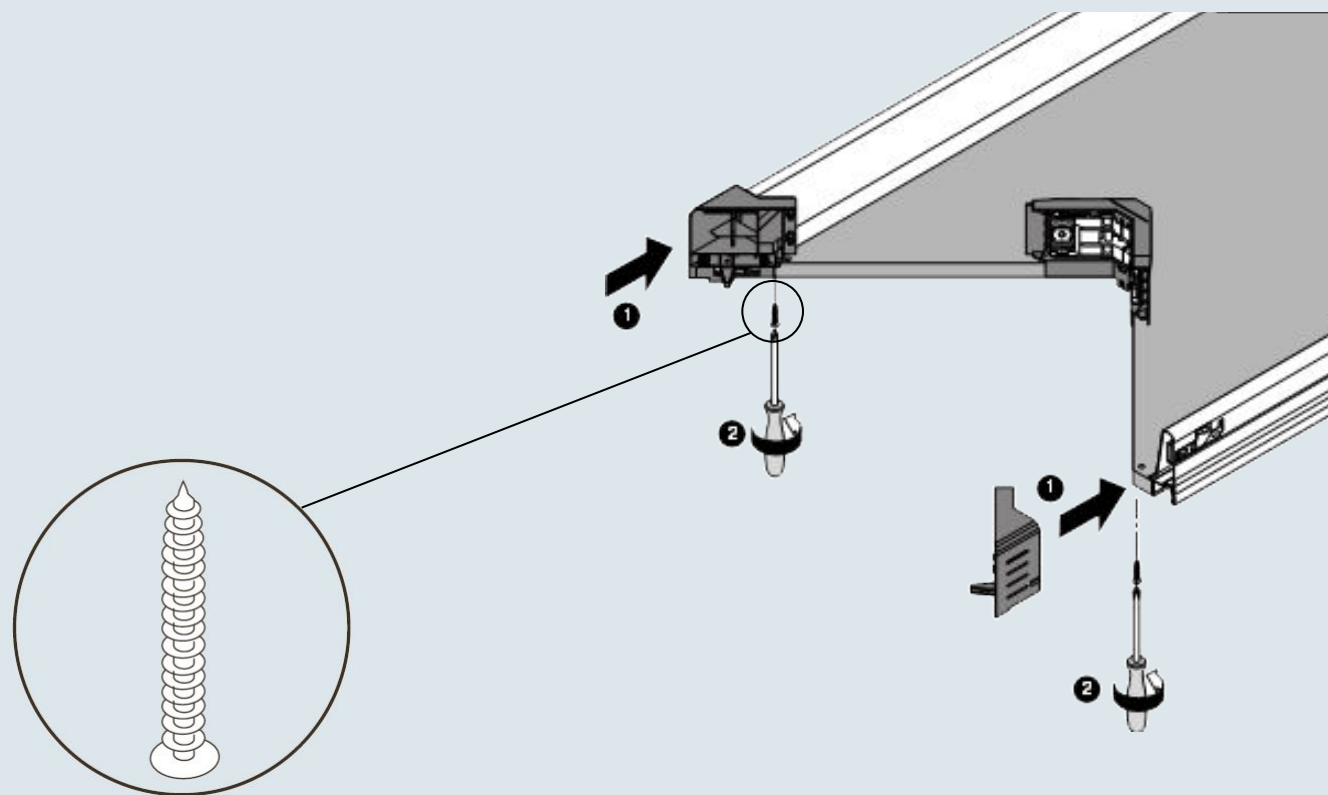
Сборка



## Фурнитура Syncro



Угловой держатель фасада

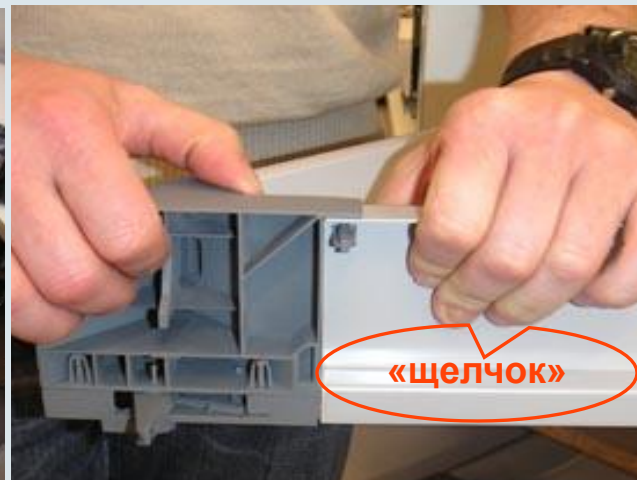
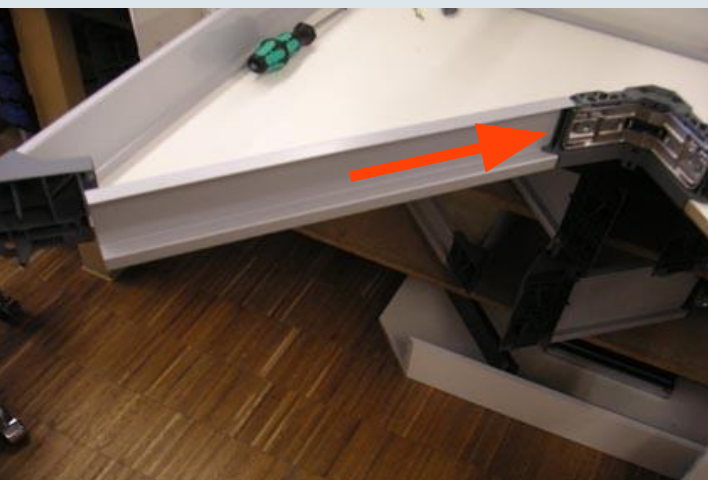


# SPACE CORNER

## Сборка

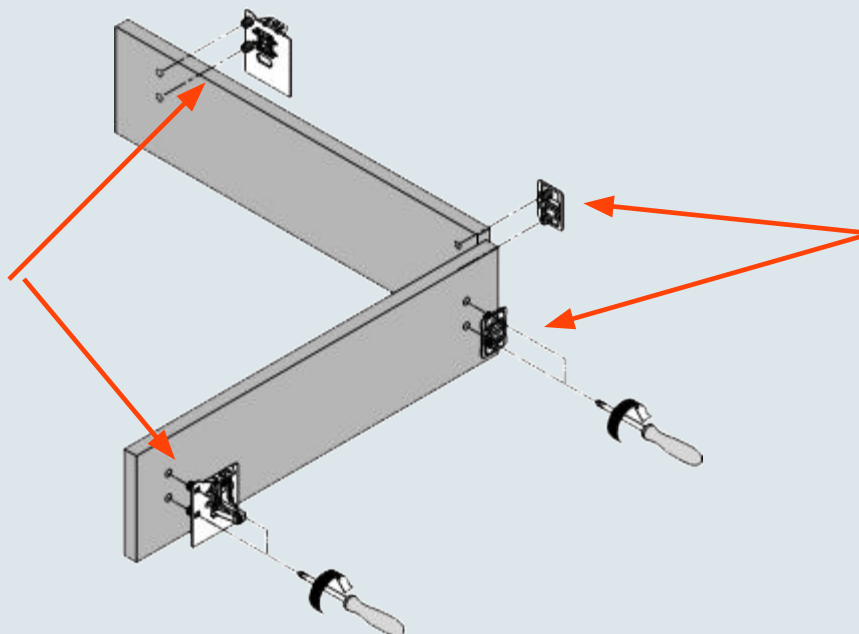


### Соединение



## Крепление Syncro / с роликом

Крепление  
с роликом

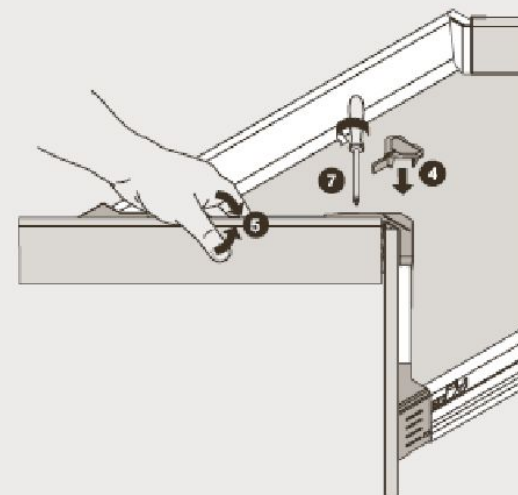
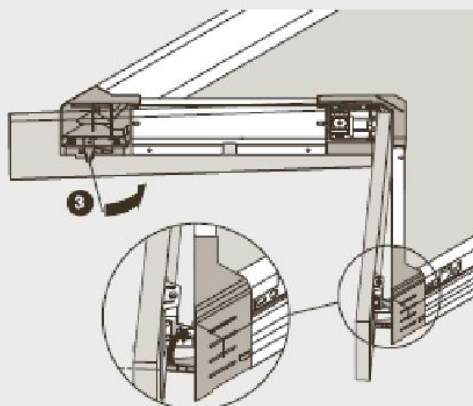
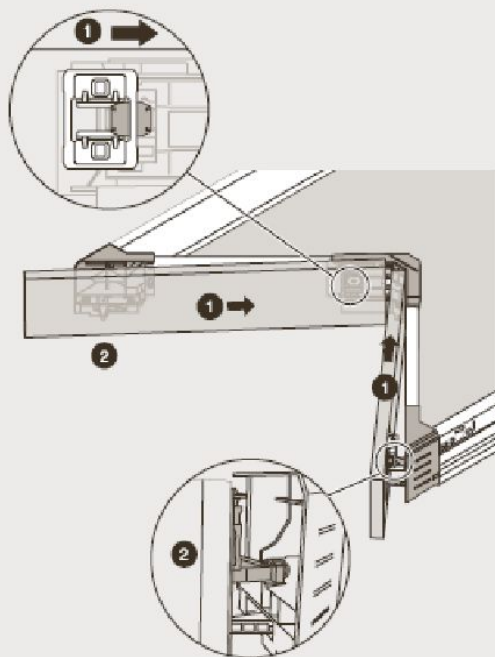


Крепление Syncro:  
При высоте C и D  
используется 2 шт.  
друг над другом

# SPACE CORNER с SYNCROMOTION Сборка



**Сборка фасадов: надо прижать фасад к креплениям!**



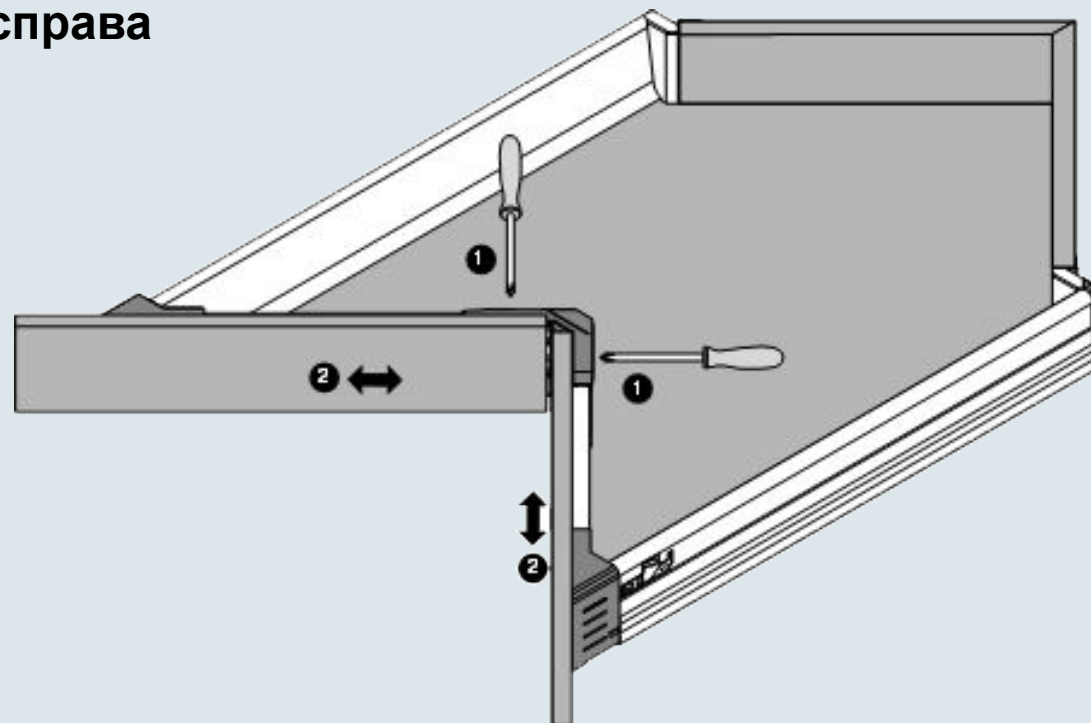
65.5610

# SPACE CORNER с SYNCROMOTION

## Сборка и регулировка



### Регулировка слева / справа



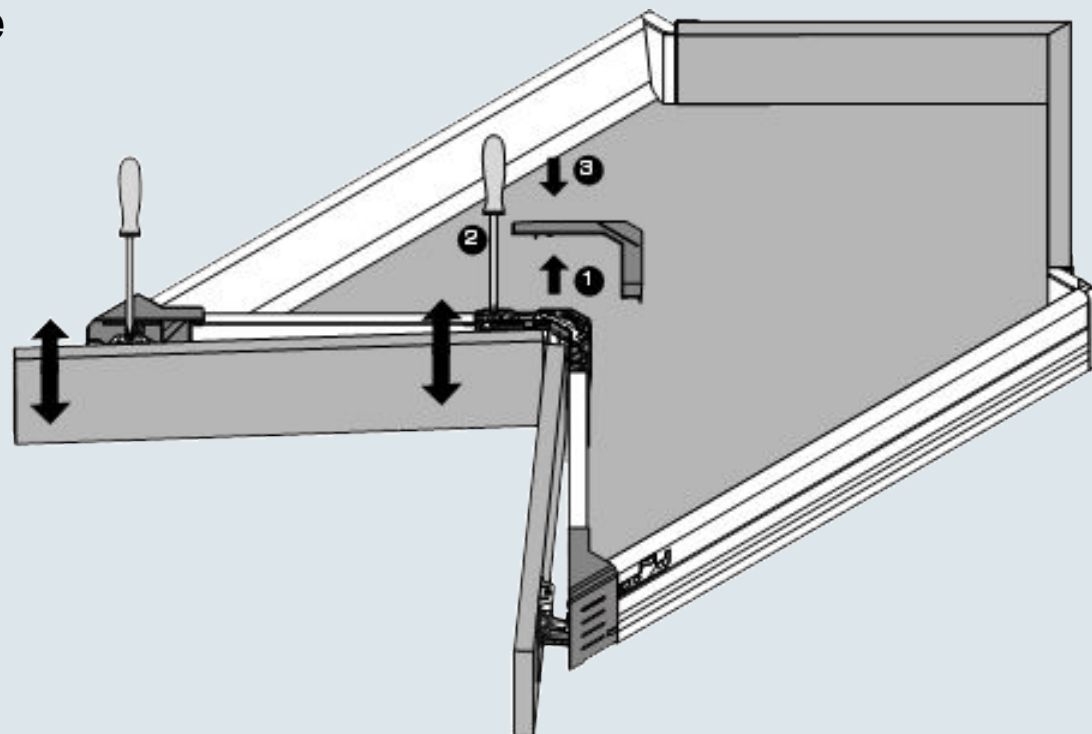
Диапазон: +/- 2 мм

# SPACE CORNER с SYNCROMOTION

## Сборка и регулировка



### Регулировка по высоте



Диапазон: +/- 2 мм



# SPACE CORNER с SYNCROMOTION

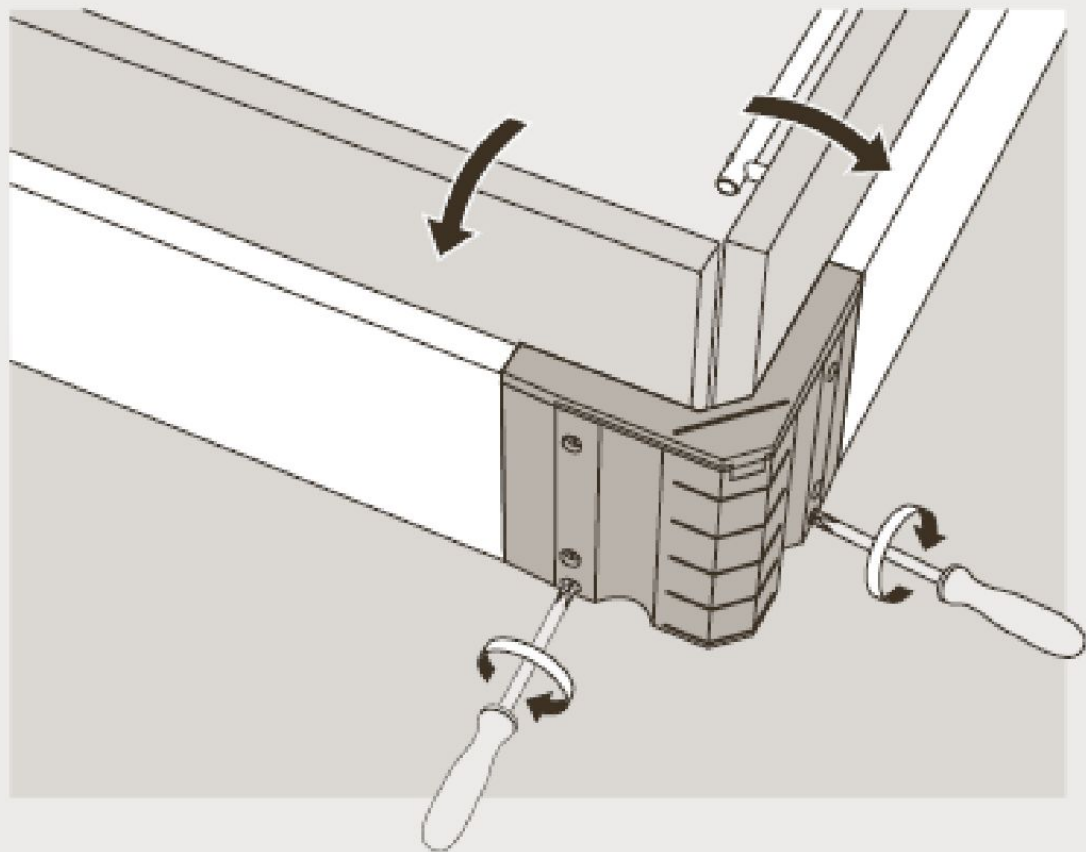
## Сборка и регулировка



### Регулировка наклона фасада

Только под  
высоту «D»

Только в одну  
сторону («от себя»)

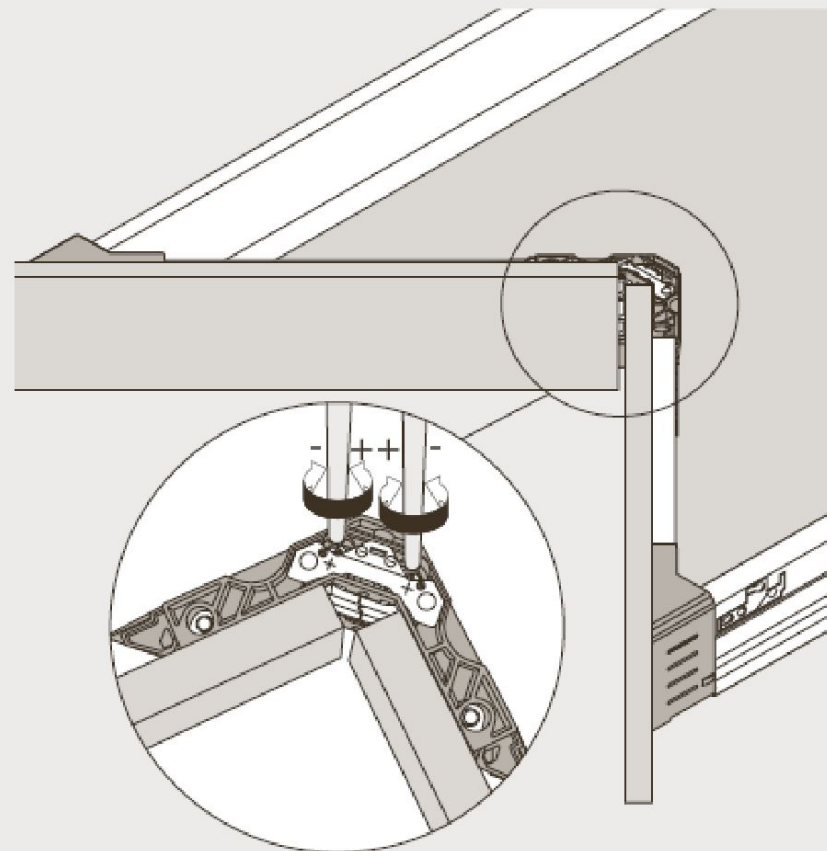


# SPACE CORNER с SYNCROMOTION

## Сборка и регулировка



### Регулировка силы закрывания



Цель изделия

Коммуникация

Программа

Сборка

**Техническое описание**

Цены

Сроки

Мероприятия для продажи



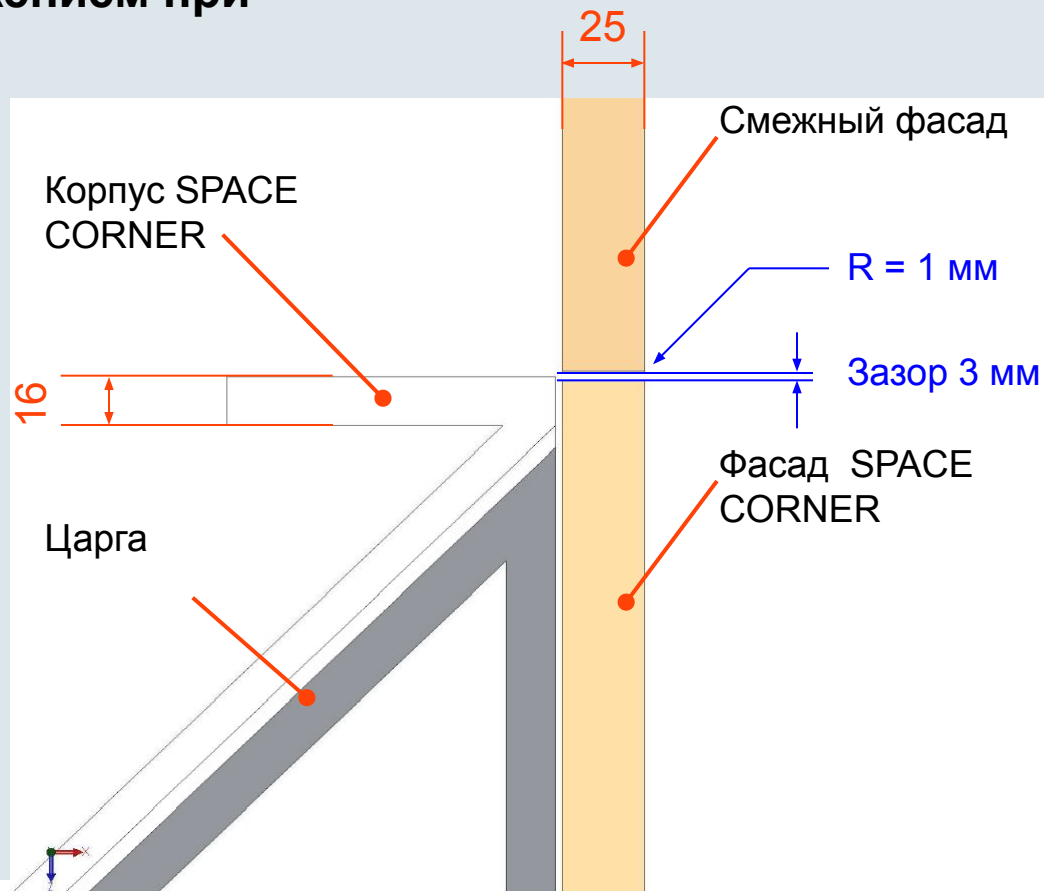
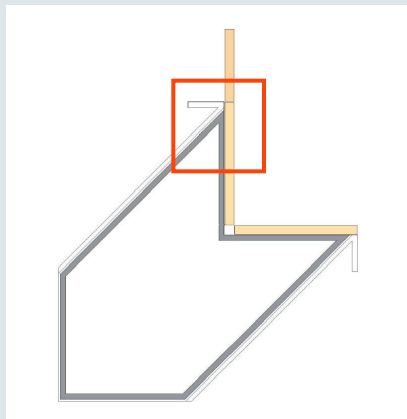
# SPACE CORNER с SYNCROMOTION

## Техническое описание

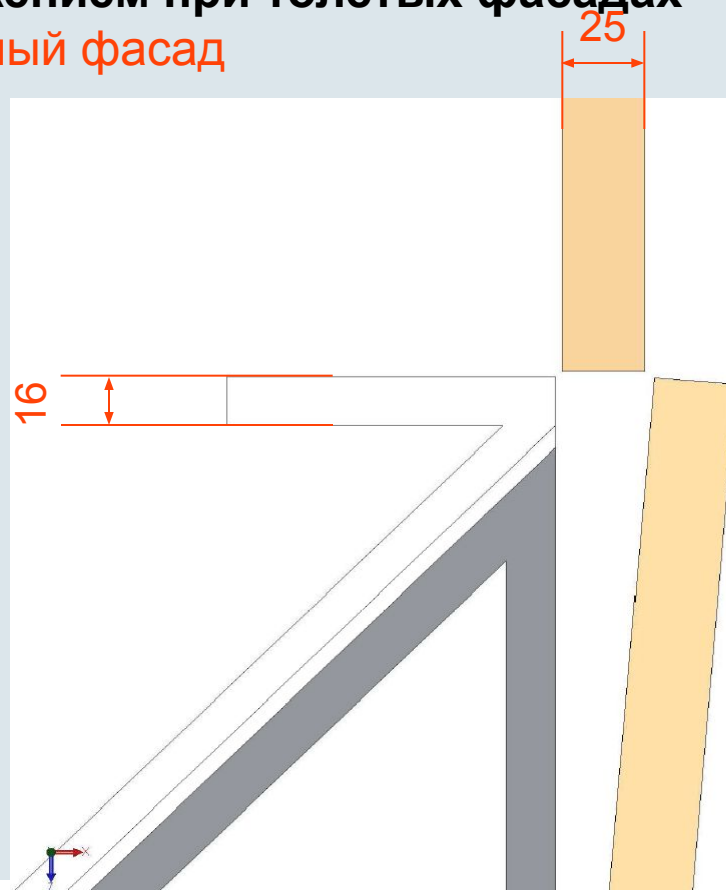
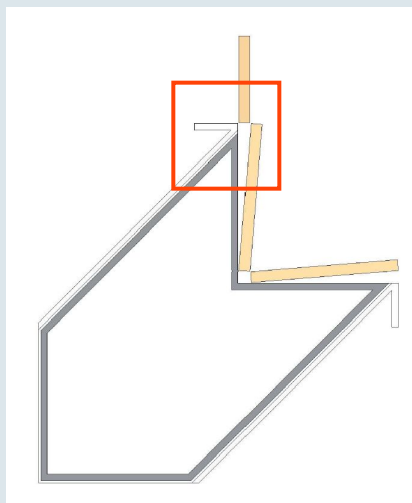


### Проблемы с выдвиганием при толстых фасадах

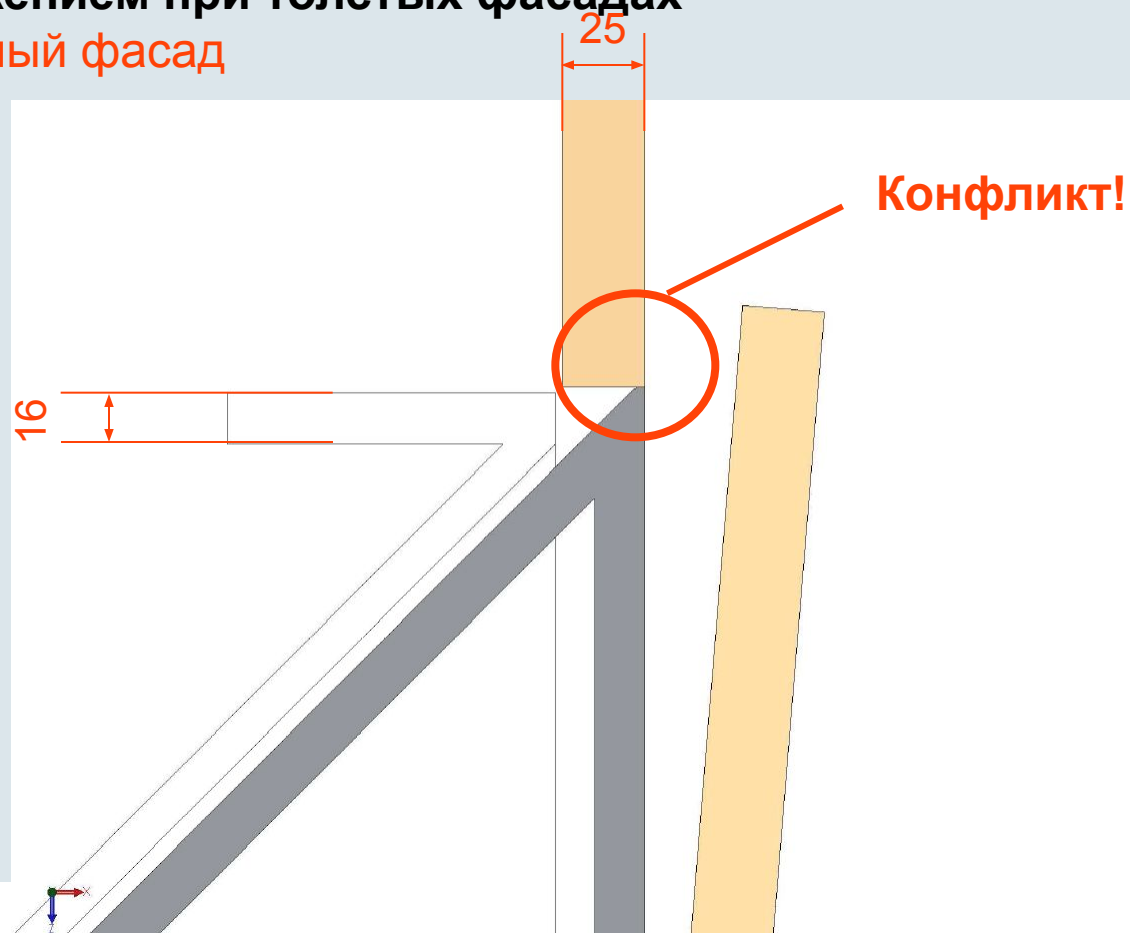
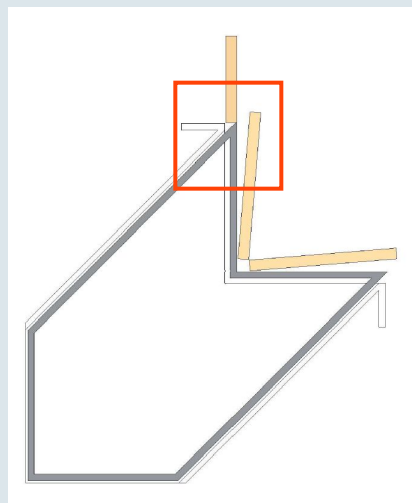
Царга задевает смежный фасад



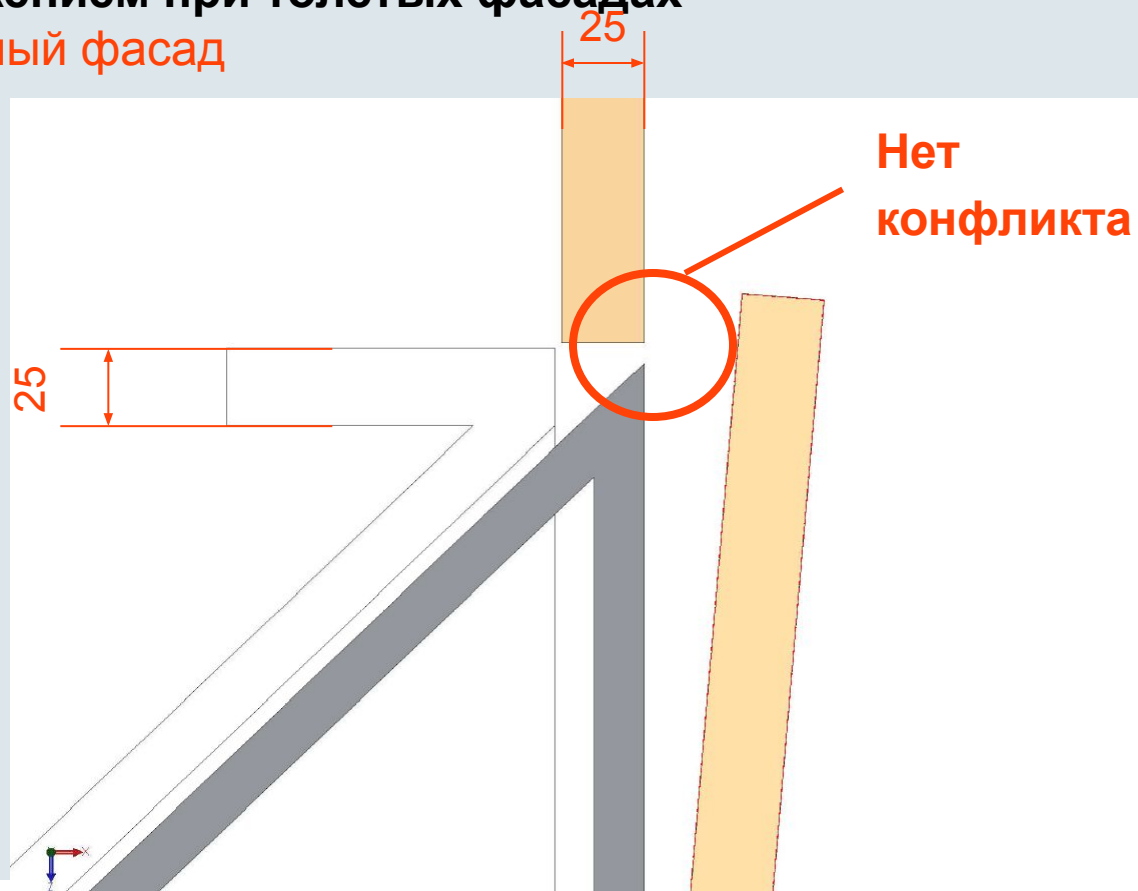
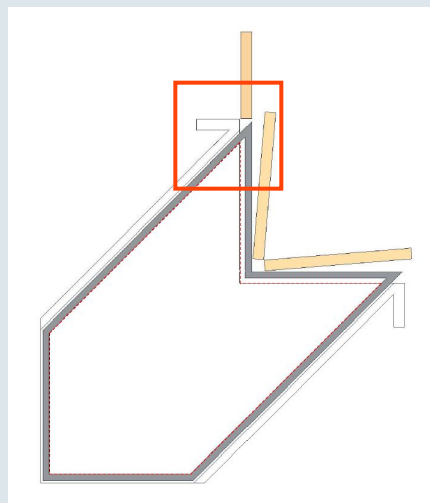
**Проблемы с выдвиганием при толстых фасадах**  
Царга задевает смежный фасад



Проблемы с выдвиганием при толстых фасадах  
Царга задевает смежный фасад



Проблемы с выдвиганием при толстых фасадах  
Царга задевает смежный фасад





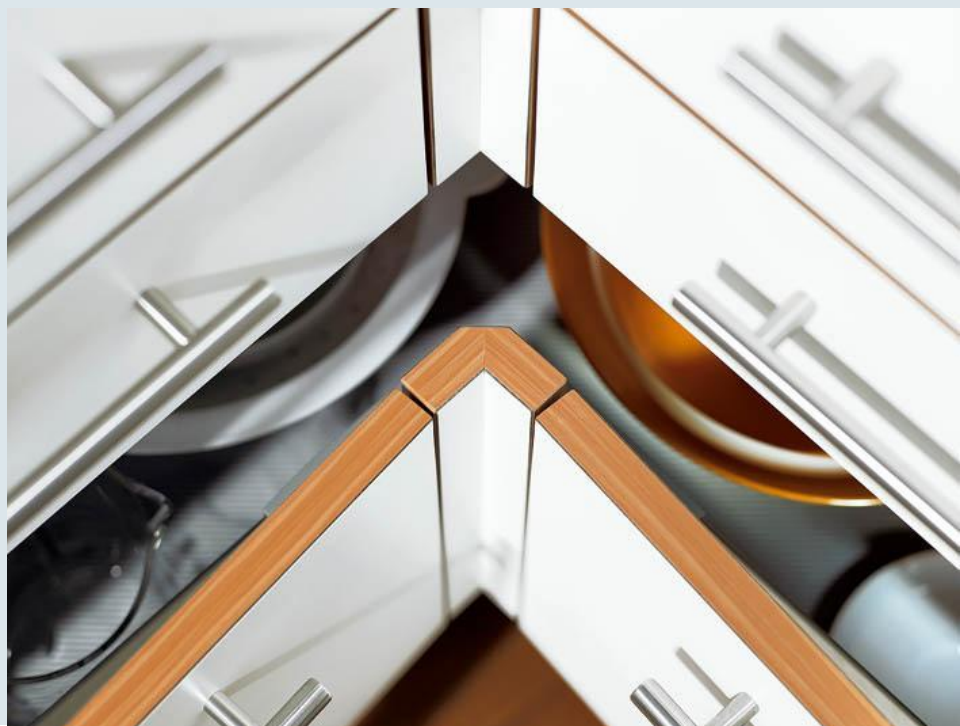
**SPACE CORNER**  
Техническое описание



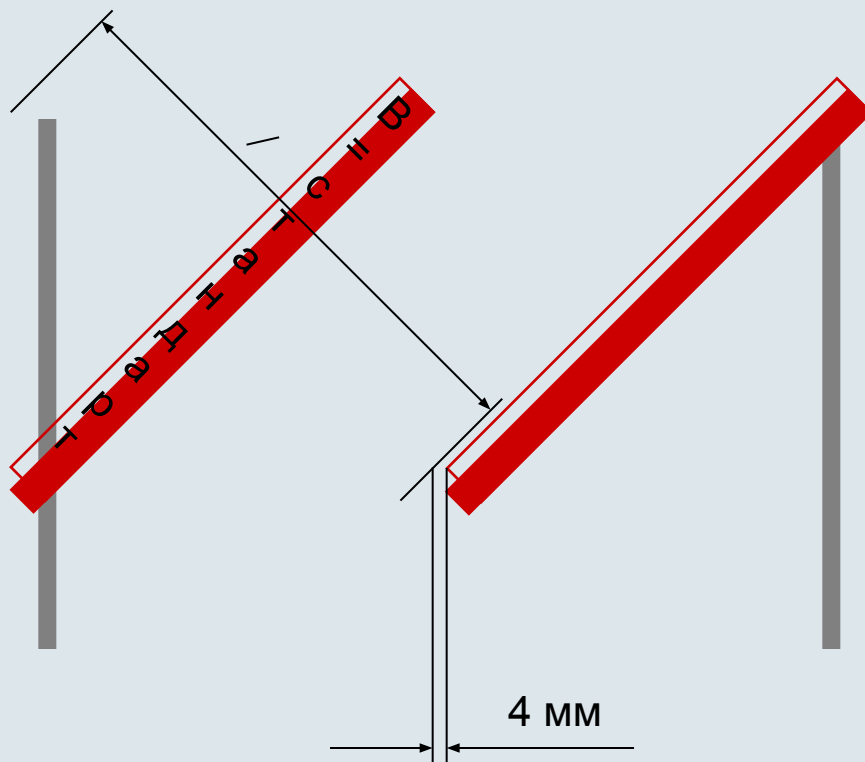
**Стандартные фасады без  
угловой фальшпанели**



**Стандартные фасады с  
угловой фальшпанелью**



## Стандартные фасады без угловой фальшпанели



Зависит от:

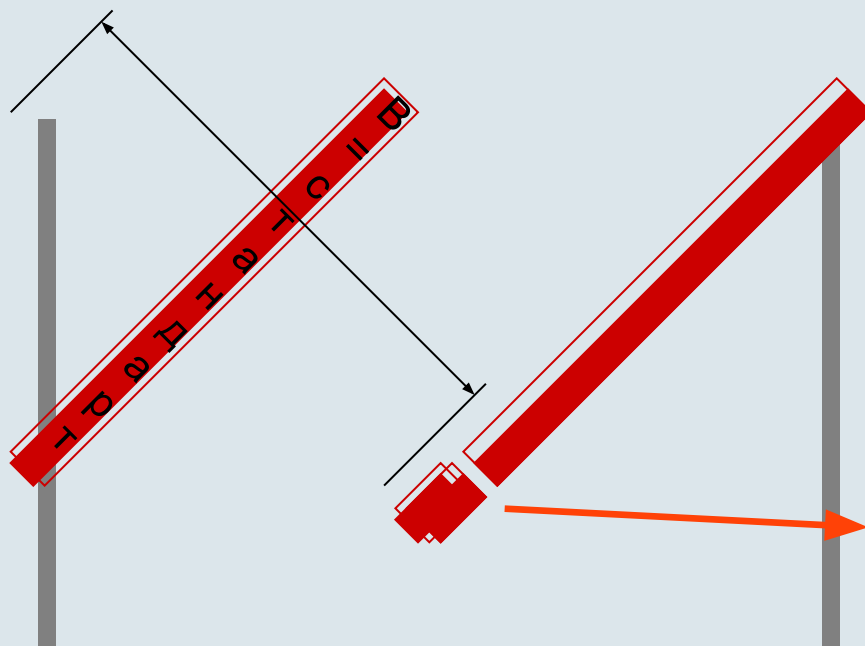
- толщины фасада (см. чертеж)
- зазора со смежным фасадом
- радиуса или профиля на фасаде

# SPACE CORNER

## Техническое описание

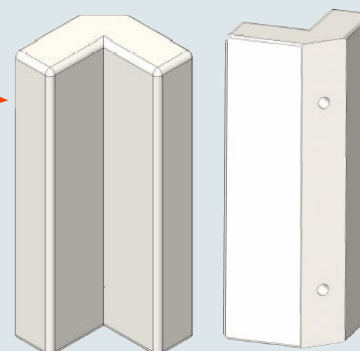


### Стандартные фасады с угловой фальшпанелью



Размер	В
900 мм	300 мм *
1050 мм	450 мм *
1200 мм	600 мм *

\* При глубине смежного корпуса от 550 мм до 565 мм



>> Толщина угл. панели  
Мин.: Толщина  
фасада  
+ 10 мм  
Макс.: 50 мм - зазор



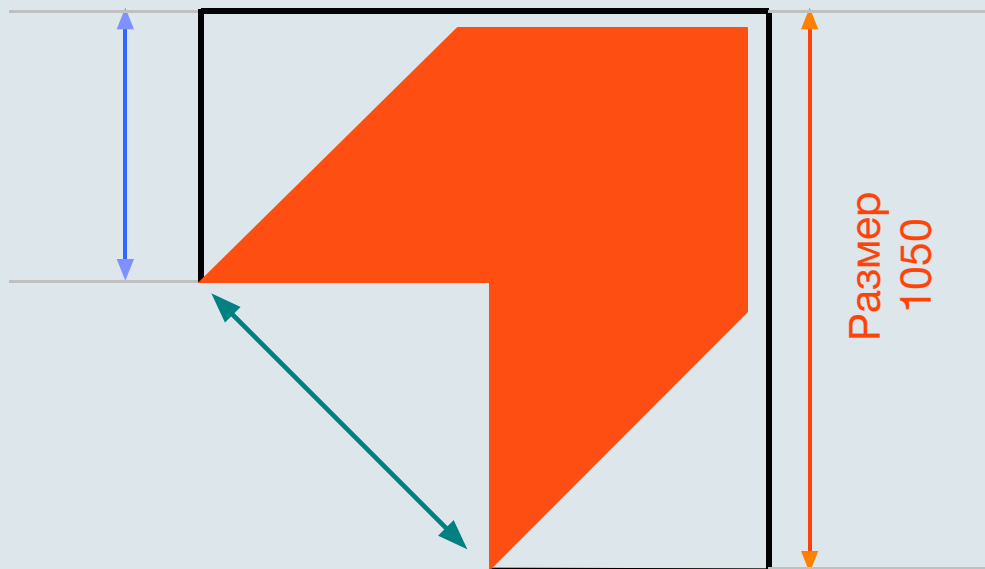
# SPACE CORNER с SYNCROMOTION

## Техническое описание



### Размер углового шкафа и глубина смежного корпуса

Глубина смежного  
корпуса



Размер	Ширина фасада
900 мм	300 мм*
1050 мм	450 мм*
1200 мм	600 мм*

\* При глубине смежного корпуса от 550 мм до 565 мм

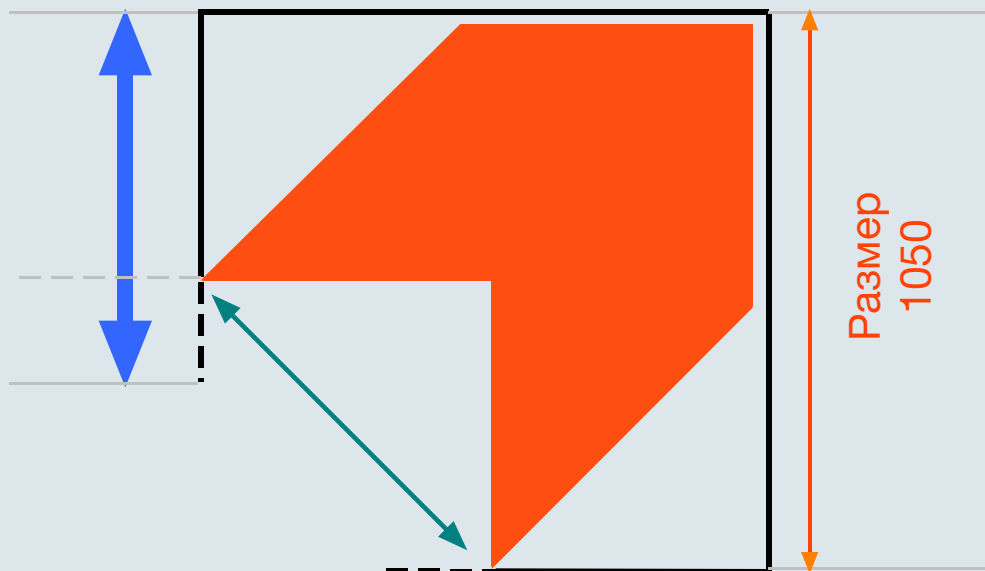
# SPACE CORNER с SYNCROMOTION

## Техническое описание



### Размер углового шкафа и глубина смежного корпуса

Глубина смежного  
корпуса



Размер	Ширина фасада
900 мм	300 мм*
1050 мм	450 мм*
1200 мм	600 мм*

\* При глубине смежного корпуса от 550 мм до 565 мм

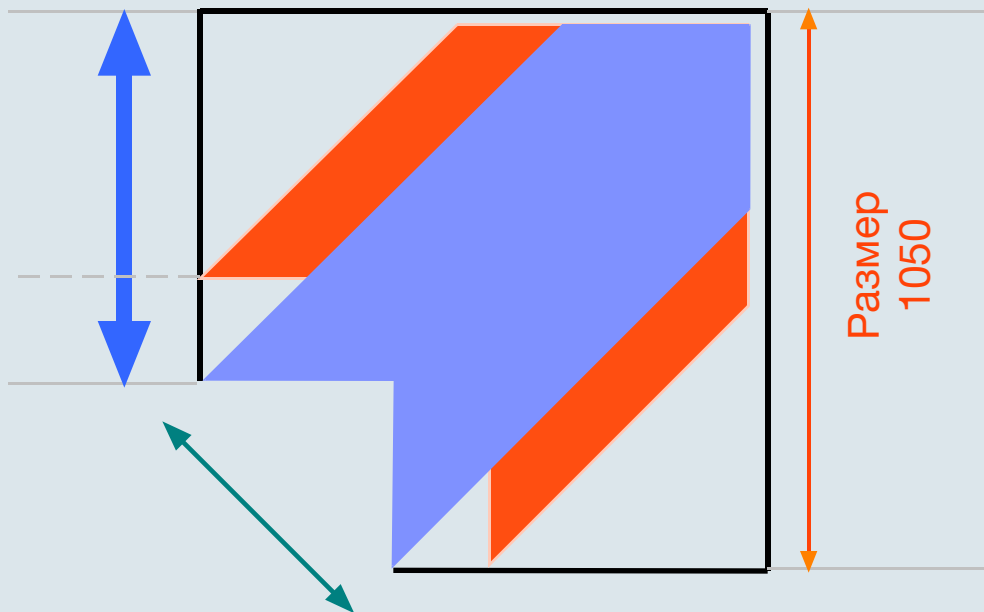
# SPACE CORNER с SYNCROMOTION

## Техническое описание



### Размер углового шкафа и глубина смежного корпуса

Глубина смежного  
корпуса



Planungsmaß	Frontbreite
900 mm	300 mm*
1050 mm	450 mm*
1200 mm	600 mm*

\* При глубине смежного корпуса от 550 мм до 565 мм



Цель изделия

Коммуникация

Программа

Сборка

Техническое описание

**Цены**

Сроки

Мероприятия для продажи





**В общем:**

Расходы для производителя кухонь находятся в диапазоне между каруселью и «волшебным уголком» (Magic Corner)



# SPACE CORNER с SYNCROMOTION



Цель изделия

Коммуникация

Программа

Сборка

Техническое описание

Цены

**Сроки**

Мероприятия для продажи



- Начало серийного производства
  - 3 квартал 2005 г.: ограниченное количество для оснащения выставочных салонов «пилотов»
  - 1 квартал 2006 г.: для промышленности
  - 2 квартал 2006 г.: для дистрибьюции



# SPACE CORNER с SYNCROMOTION



Цель изделия

Коммуникация

Программа

Сборка

Техническое описание

Цены

Сроки

**Мероприятия для продажи**



- Презентация Power Point
- Blum-Мемо
- Информация
- Реклама
- [www.blum.com](http://www.blum.com)
- Войдет в DYNALOG (возможно CD по проектированию)
- Инструкция по сборке



The logo features a white outline of a mouse cursor arrow pointing upwards and to the right, positioned to the left of the word "blum". The word "blum" is written in a bold, lowercase, italicized sans-serif font. A registered trademark symbol (®) is located at the top right of the word.

**blum**®