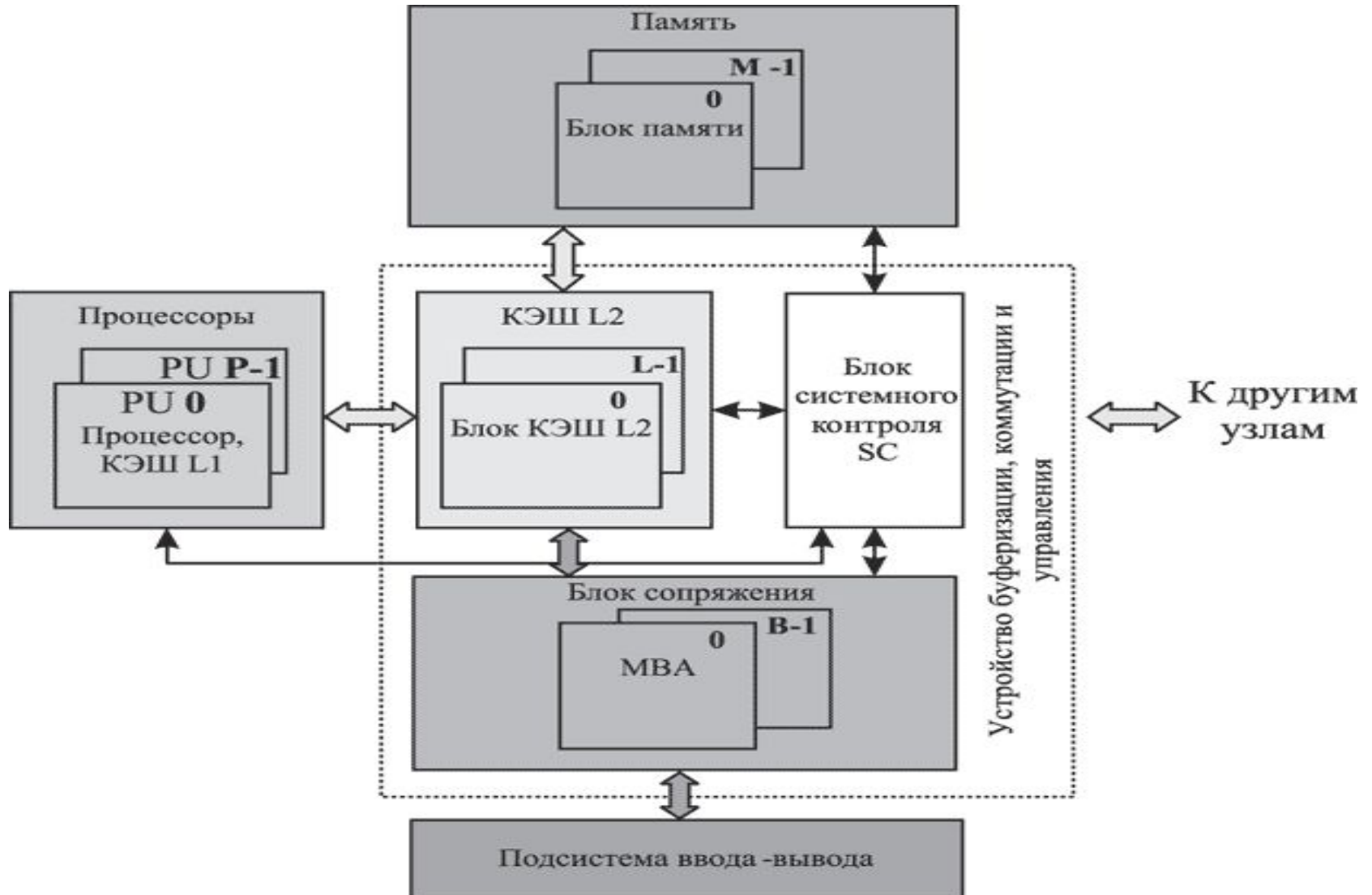


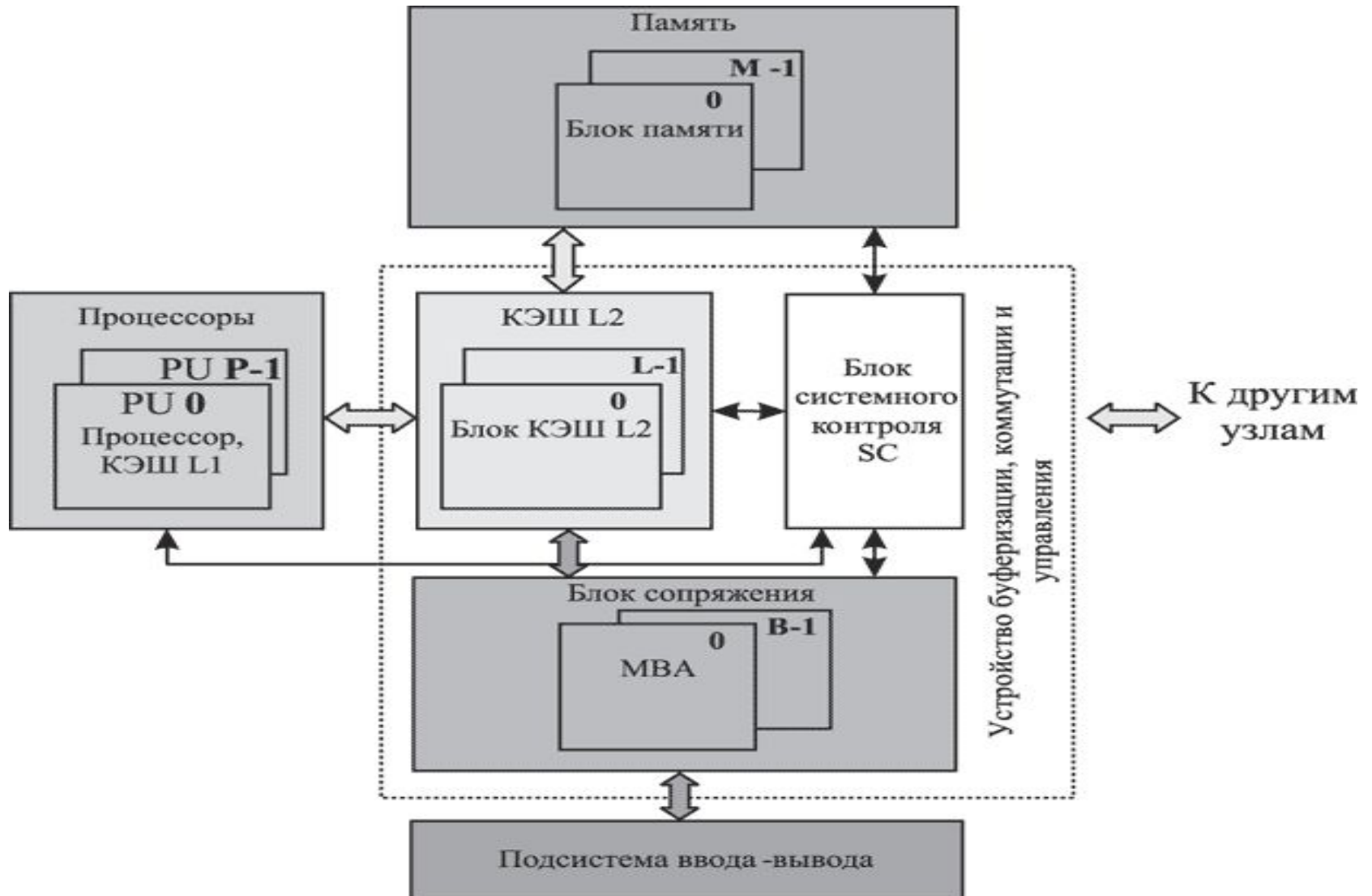
Микроархитектура серверов zSeries

Структурная организация
серверов zSeries

Вычислительный узел сервера



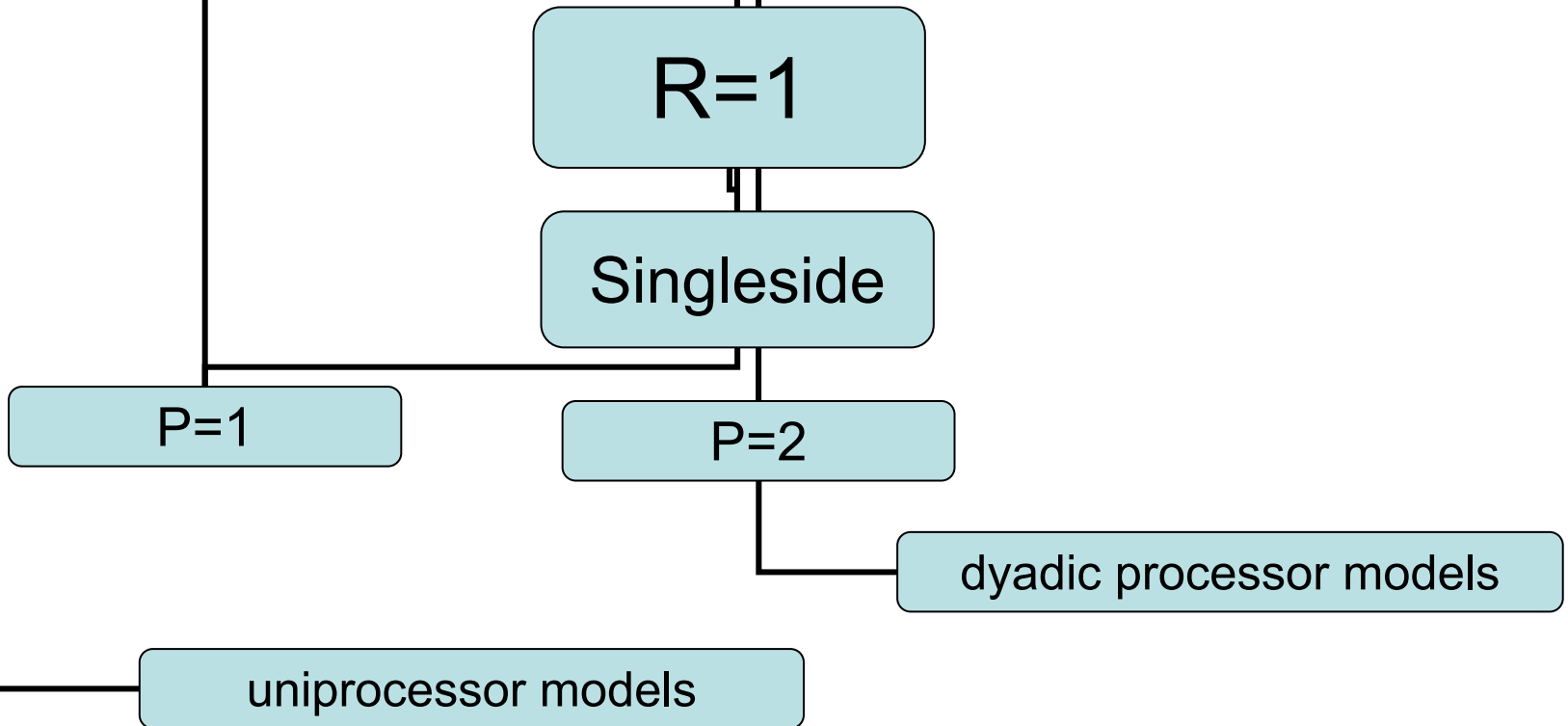
Вычислительный узел сервера



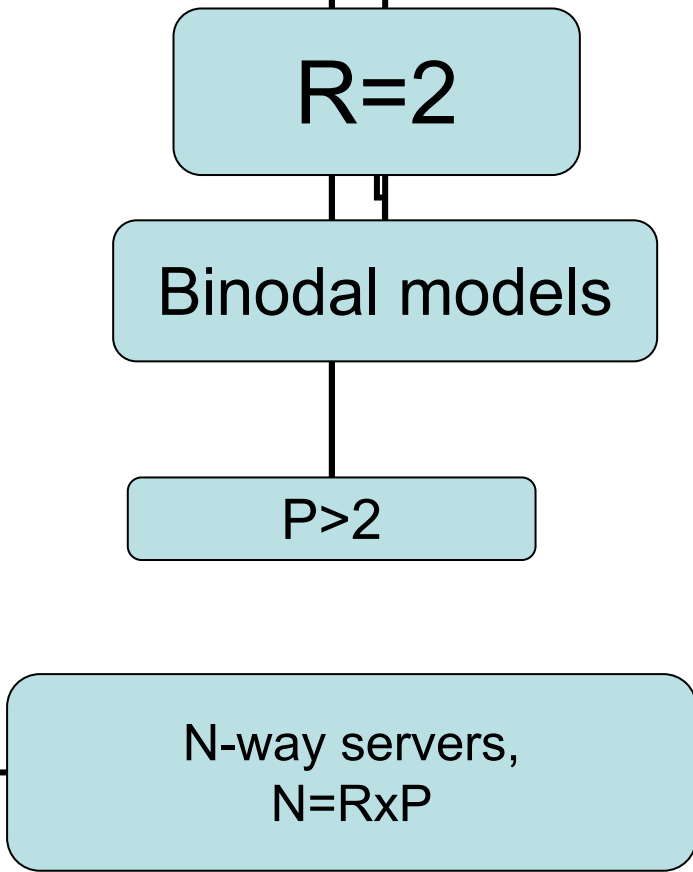
Сервер с R узлами



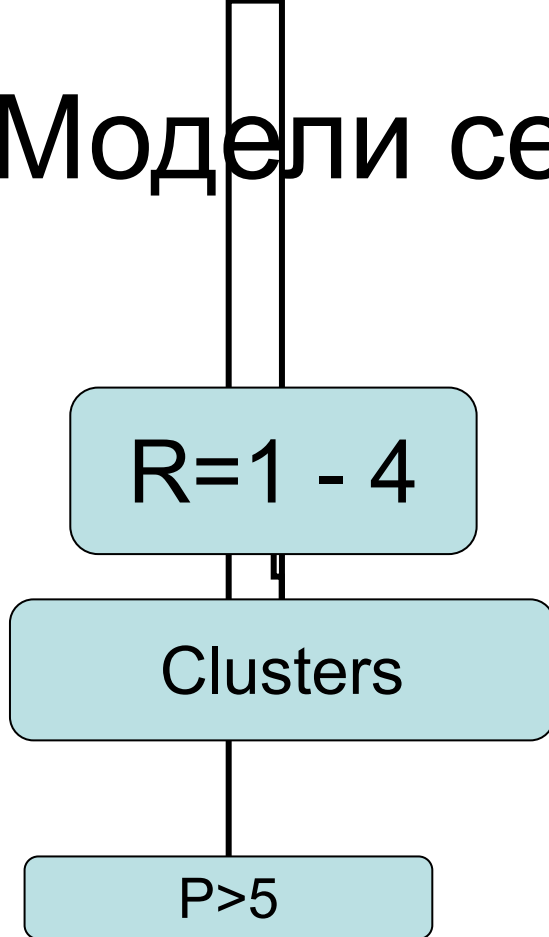
Модели серверов до zSeries



Модели серверов до zSeries

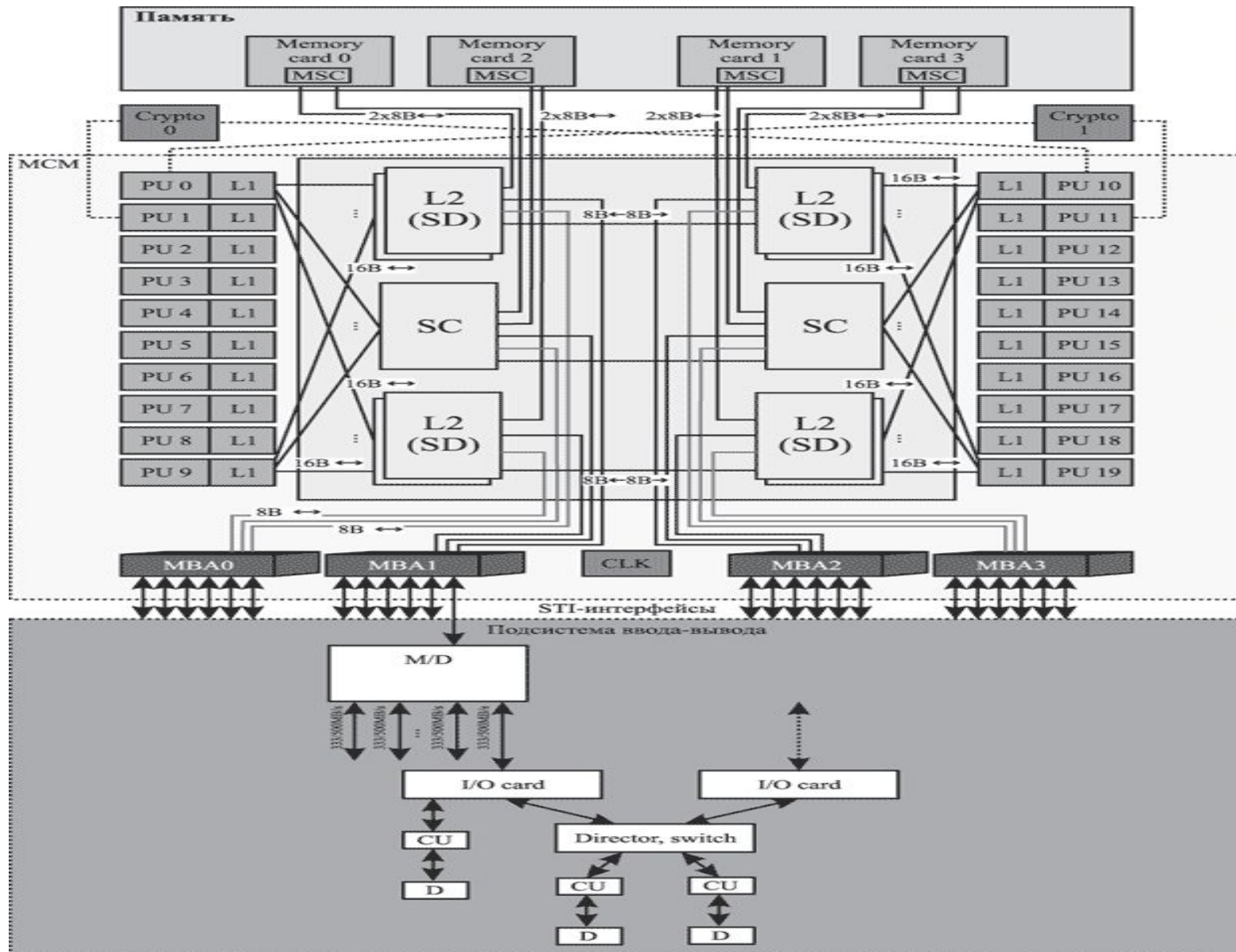


Модели серверов zSeries

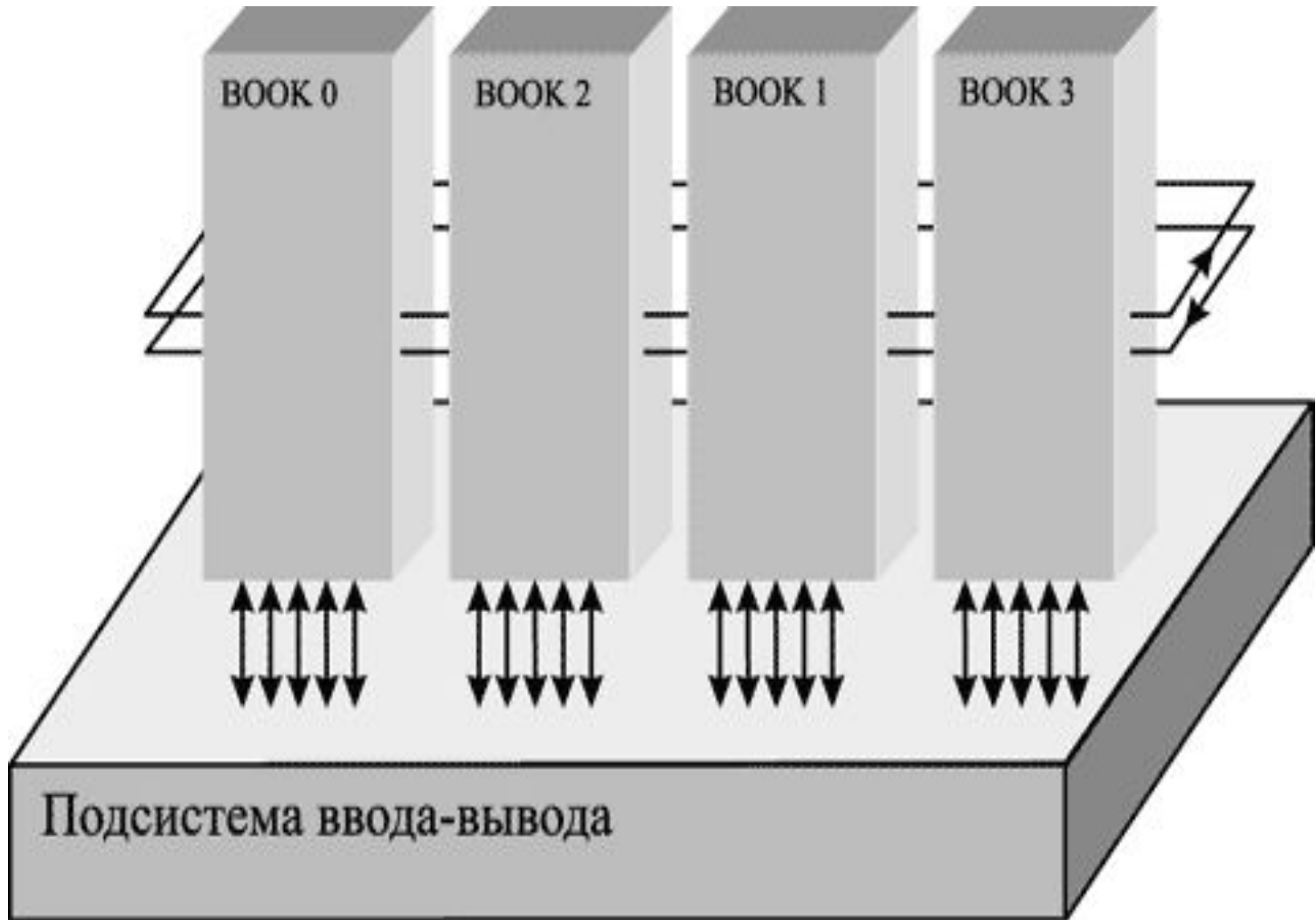


Параметры кластеров z/Architecture					
Модель	P	M	L	B	R
z900	1-10 (до 8 CP)	2	1	2	2
z800	1-5 (до 4 CP)	2	1	1	1
z990	1-12 (до 8 CP)	4	1	3	1-4
z890	1-5 (до 4 CP)	4	1	2	1

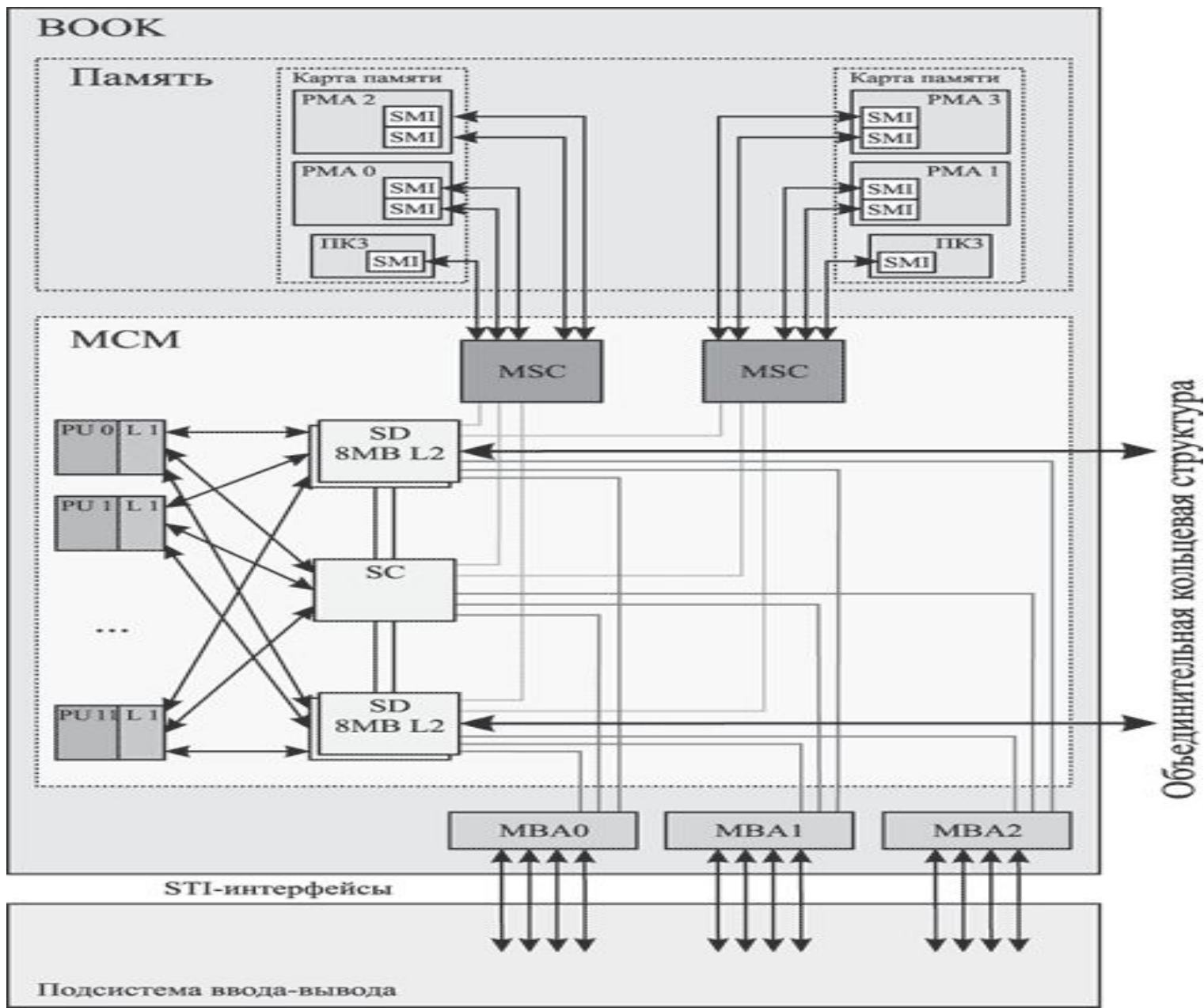
Архитектура сервера z900



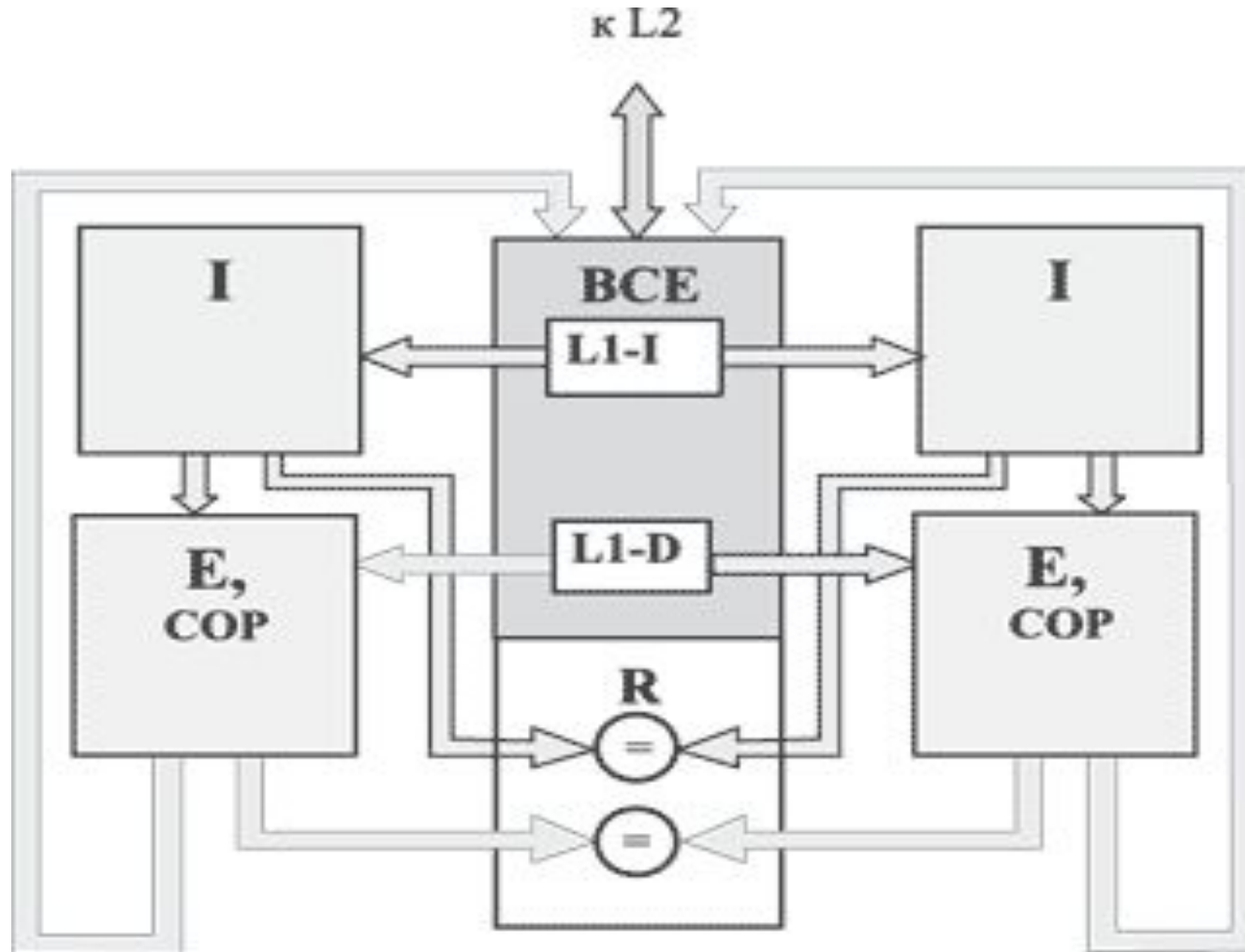
Архитектура сервера IBM z990



Архитектура узла сервера IBM z990



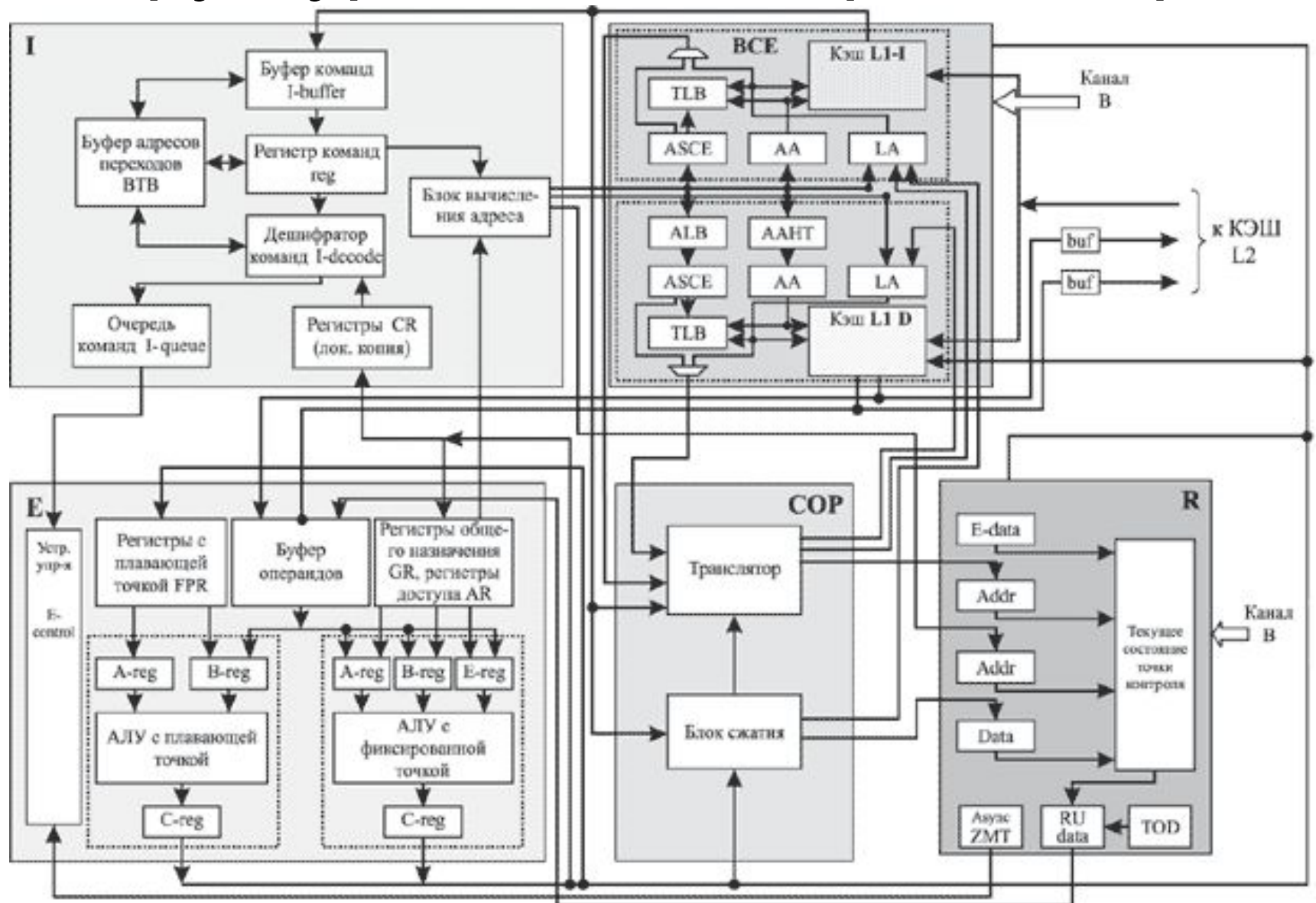
Структура дублированного процессора zSeries



Конвейерная организация процессора

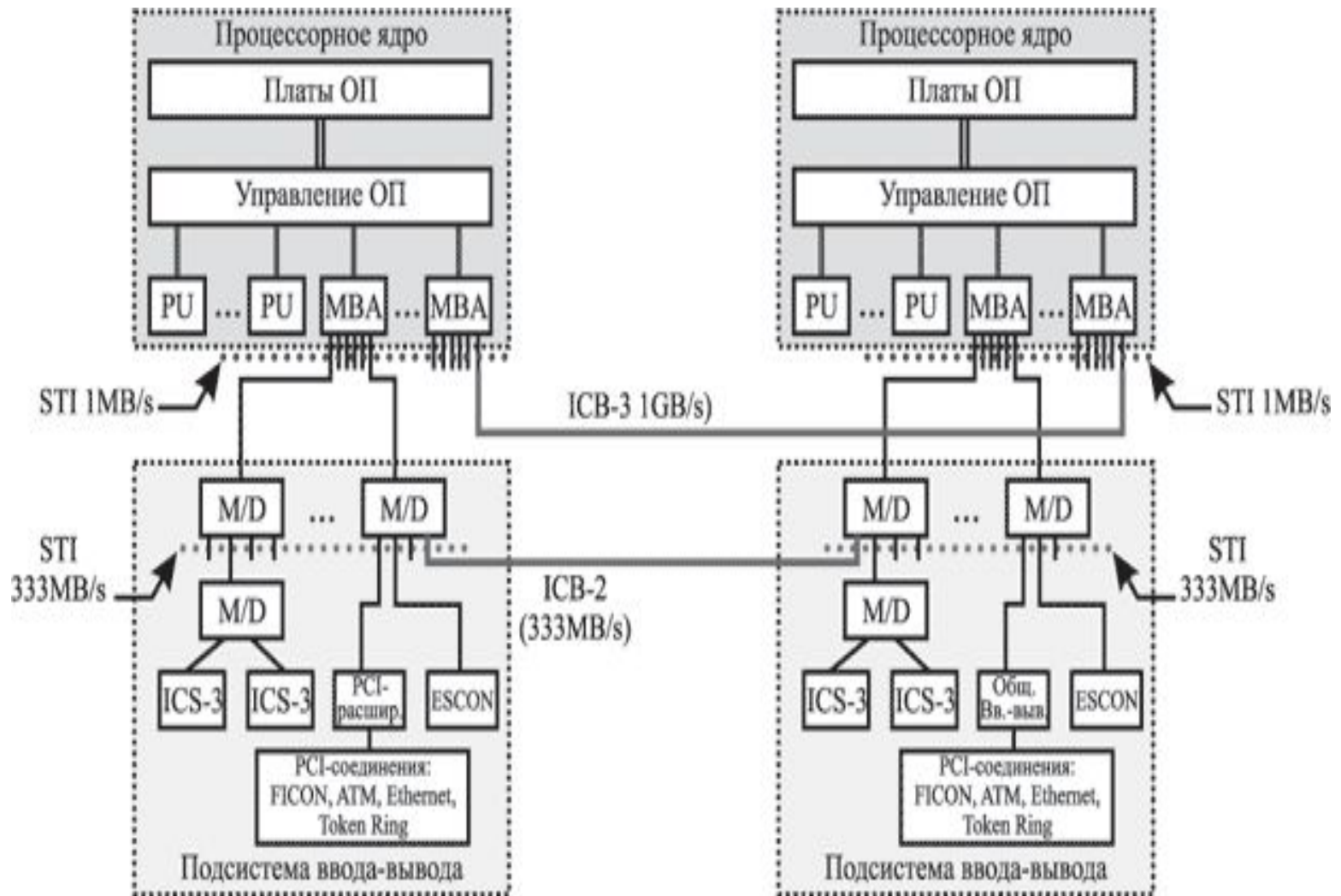


Структурная схема процессора

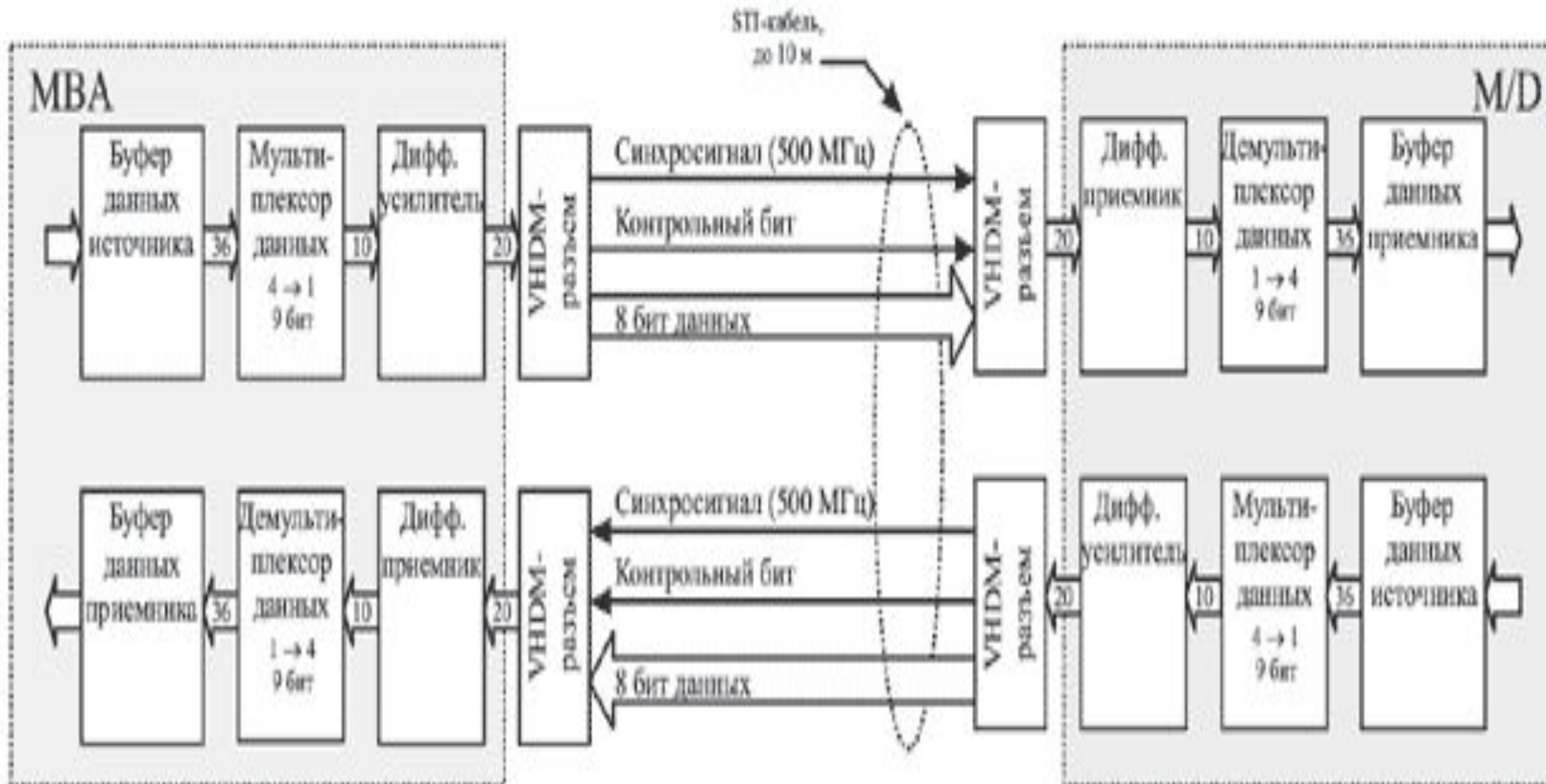


Аппаратно-программный
способ реализации многих
процессорных функций

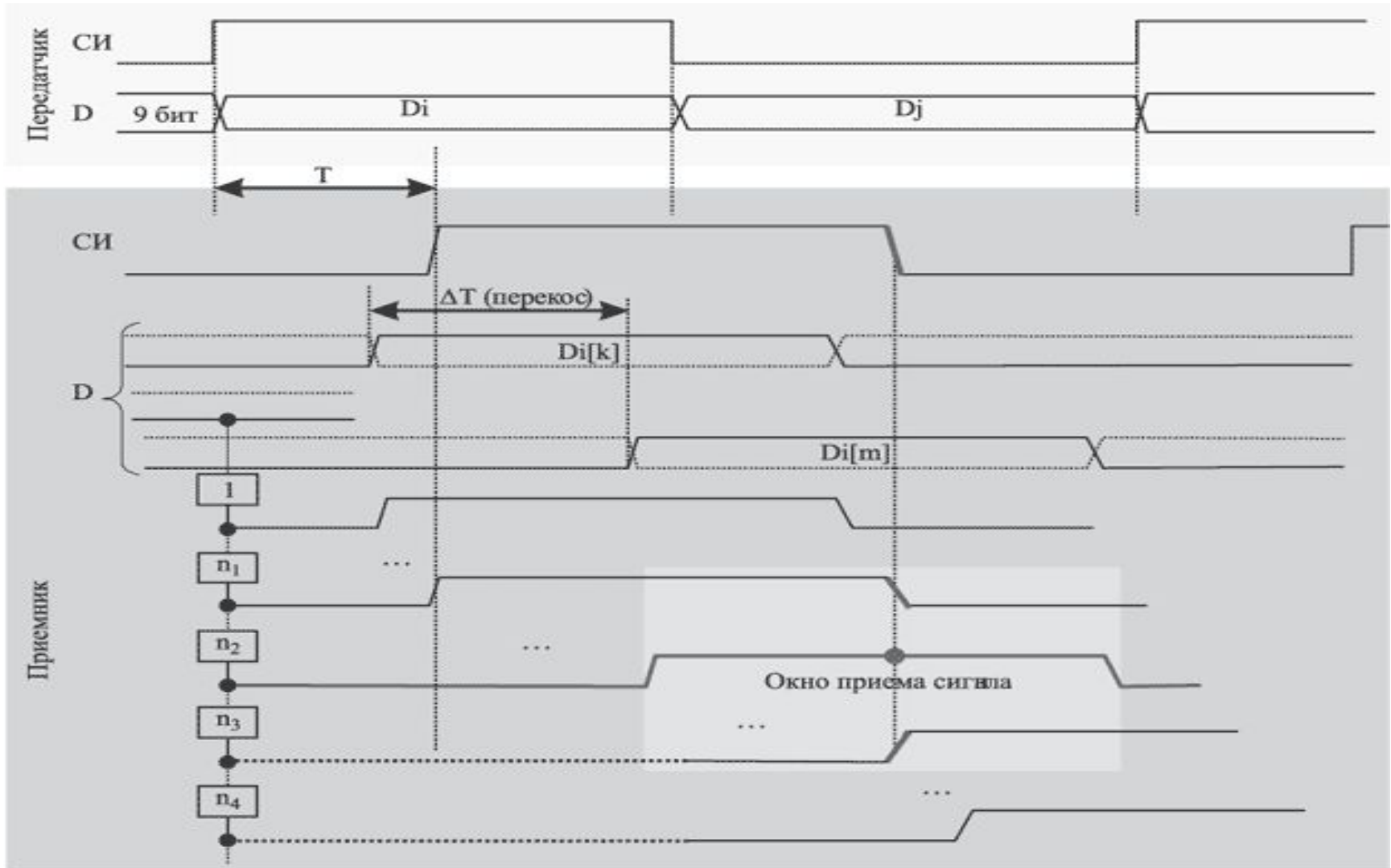
Самосинхронизирующийся интерфейс



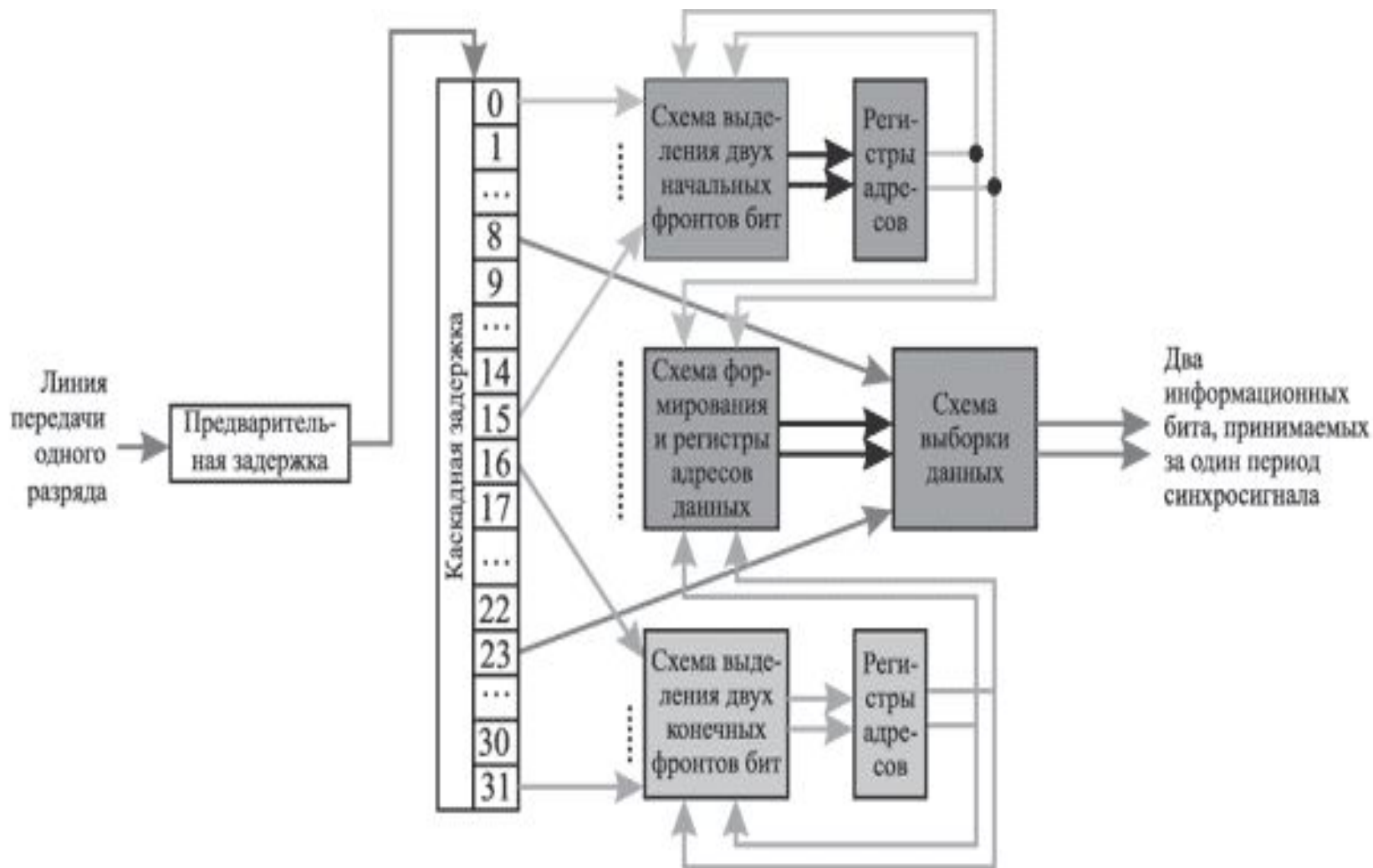
Логическая организация STI



Побитовая синхронизация приема в STI



Разрядная схема приема сигналов STI



Спасибо за внимание!