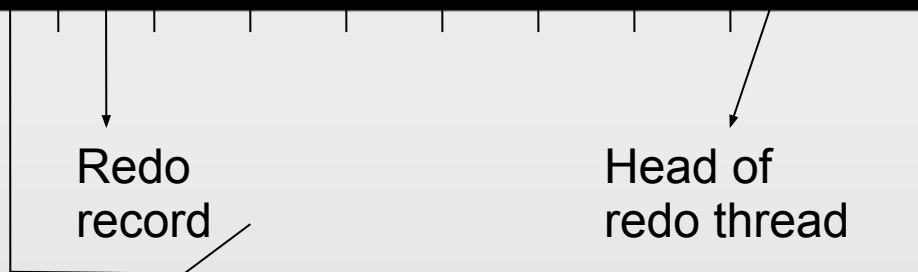


Review of undo components of Oracle RDBMS

Andrey Kriushin, RDTEX J.S.C.

Review of undo components of Oracle RDBMS



- на работу СУБД Oracle
- Откуда смотрим – undo как оперативная часть журнала транзакций

Redo record:

RBA – redo block address

Redo entry #

OP code

Operands

SCN of change

DBA – data block
address

[Old data]

New data

Темы презентации

- - Согласование данных – Multiversion Read Consistency
 - Структуры БД, связанные с undo
 - Остальное
 - Управление undo (manual/auto)
 - Особенности для RAC
 - Undo и восстановление БД
 - Новые возможности Oracle 11gR2

Как происходят изменения в БД

- Блокирование объектов
 - Уровни блокирования:
 - enqueue/lock - до COMMIT/ROLLBACK
 - latch/mutex - на время использование служебной структуры в SGA (shared pool)
 - block pin - на время чтения или изменения блока в кеше буферов
 - Наименьшее законченное изменение – redo record (RBA: Redo Block Address + redo record#), содержит инструкцию (OP code) и операнды, в т.ч. новые и старые данные, SCN (???)
 - Одна и та же подпрограмма kcrXXX применяет redo record как при нормальной работе БД, так и при восстановлении БД
 - Некоторые записи redo значимы для согласованного представления данных (COMMIT)

Как происходят изменения в БД

- журнал транзакций. Большинство БДМС используют одним журналом как для восстановления, так и для обеспечения целостности чтения.

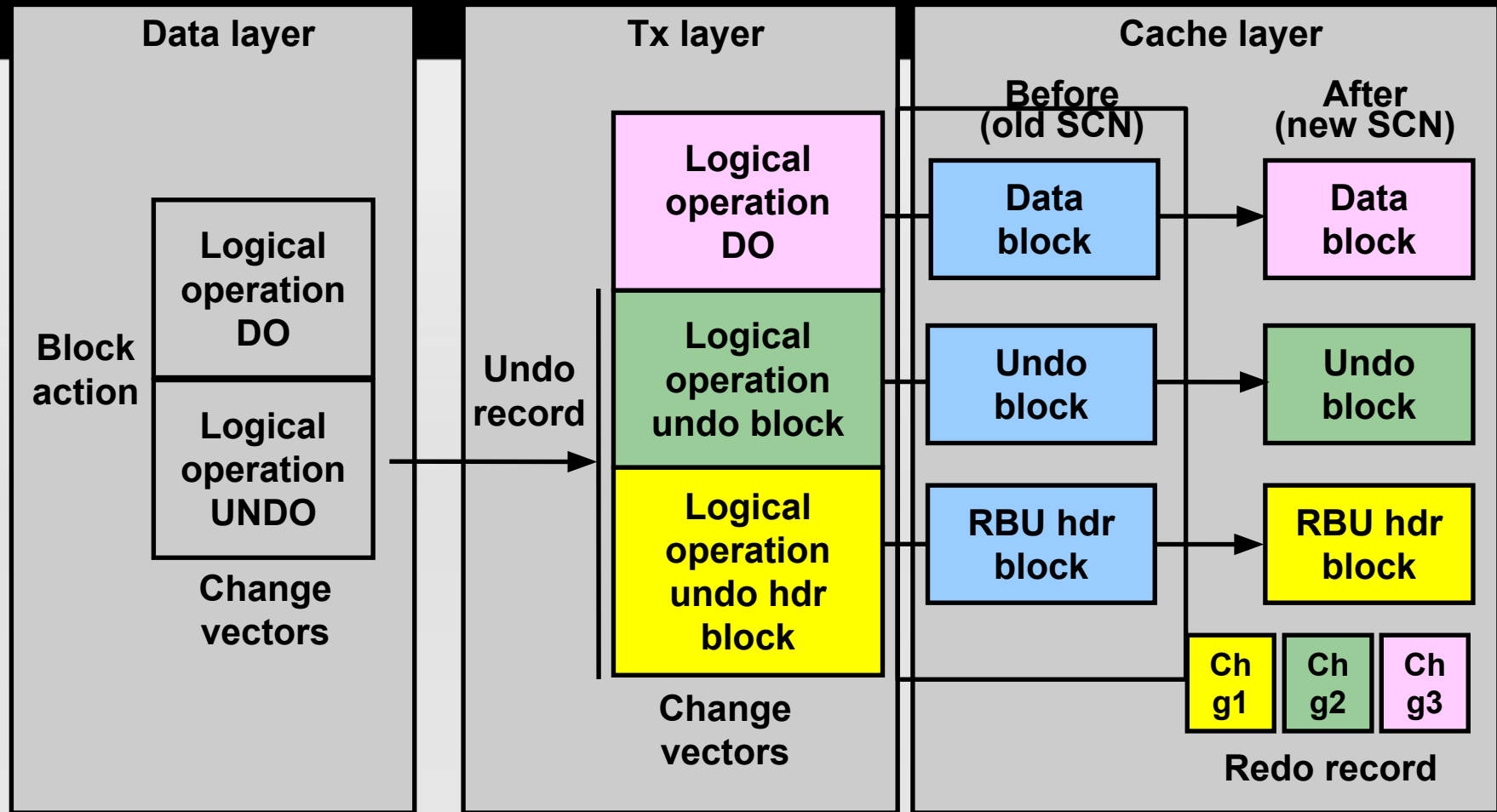
Ибо они суть блокировочные

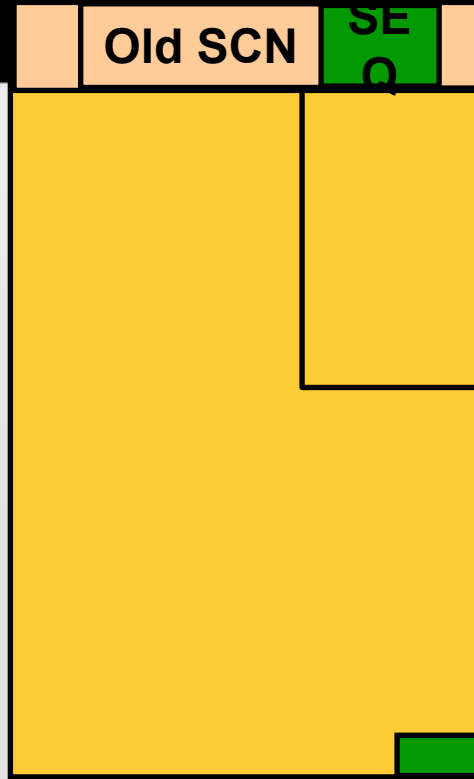
- Oracle RDBMS – [версионник](#).

Как происходят изменения в БД

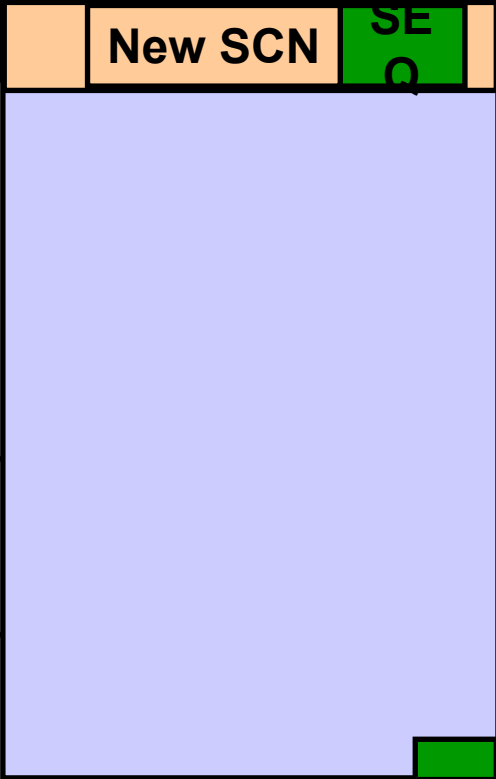
- Необходимая для:
 - Создания согласованного на определенный SCN образа данных
 - Подтверждения фиксации/отката транзакции (DML, SELECT FOR UPDATE)
 - Выполнения очистки блока ([delayed] block cleanout)

Physio-Logical Model





- Opcode
- DBA
- SCN
- Seq#



Согласование данных – Multiversion Read Consistency

- - Describe, Define, Parse, Bind
 - Execute – запоминаем текущий SCN
 - [Fetch]
- Стандартный уровень изоляции – Read Committed – для команды доступны (видны) только данные, зафиксированные с $SCN \leq$ Execute SCN, а также измененные в текущей транзакции
- Для READ ONLY: Execute SCN равен SCN команды SET TRANSACTION READ ONLY

Структуры БД, связанные с undo

- - Таблицы SYS.UNDO\$
 - Сегментов отмены (undo)
 - Таблицы транзакций в заголовке сегмента undo, V\$TRANSACTION для текущих транзакций
 - KT-layer (Kernel Transaction) в блоках данных (таблицы, индексы, кластеры)
 - Таблица транзакций в блоке данных
 - Transaction control slot и
 - ITL (Interested Transaction List) slots)

Остальное

- - Особенности для RAC
 - Undo и восстановление БД
 - Новые возможности Oracle 11gR2

Q & A

- FAQ:

Q1: Я выполнил COMMIT. Как узнать, с каким SCN завершилась транзакция?

A1:

Q2: ORA-01555, Snapshot too old? Я проверил, в моей БД нет объектов типа SNAPSHOT...

A2: