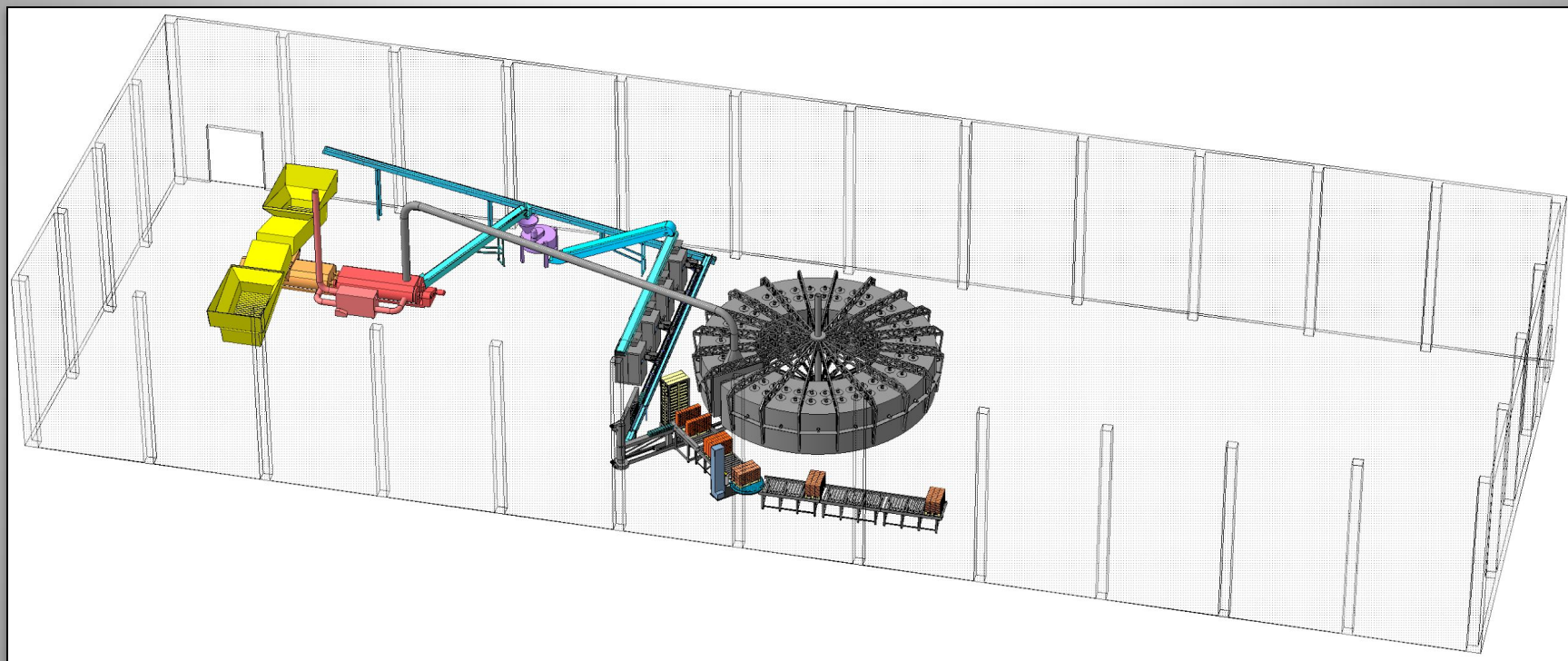
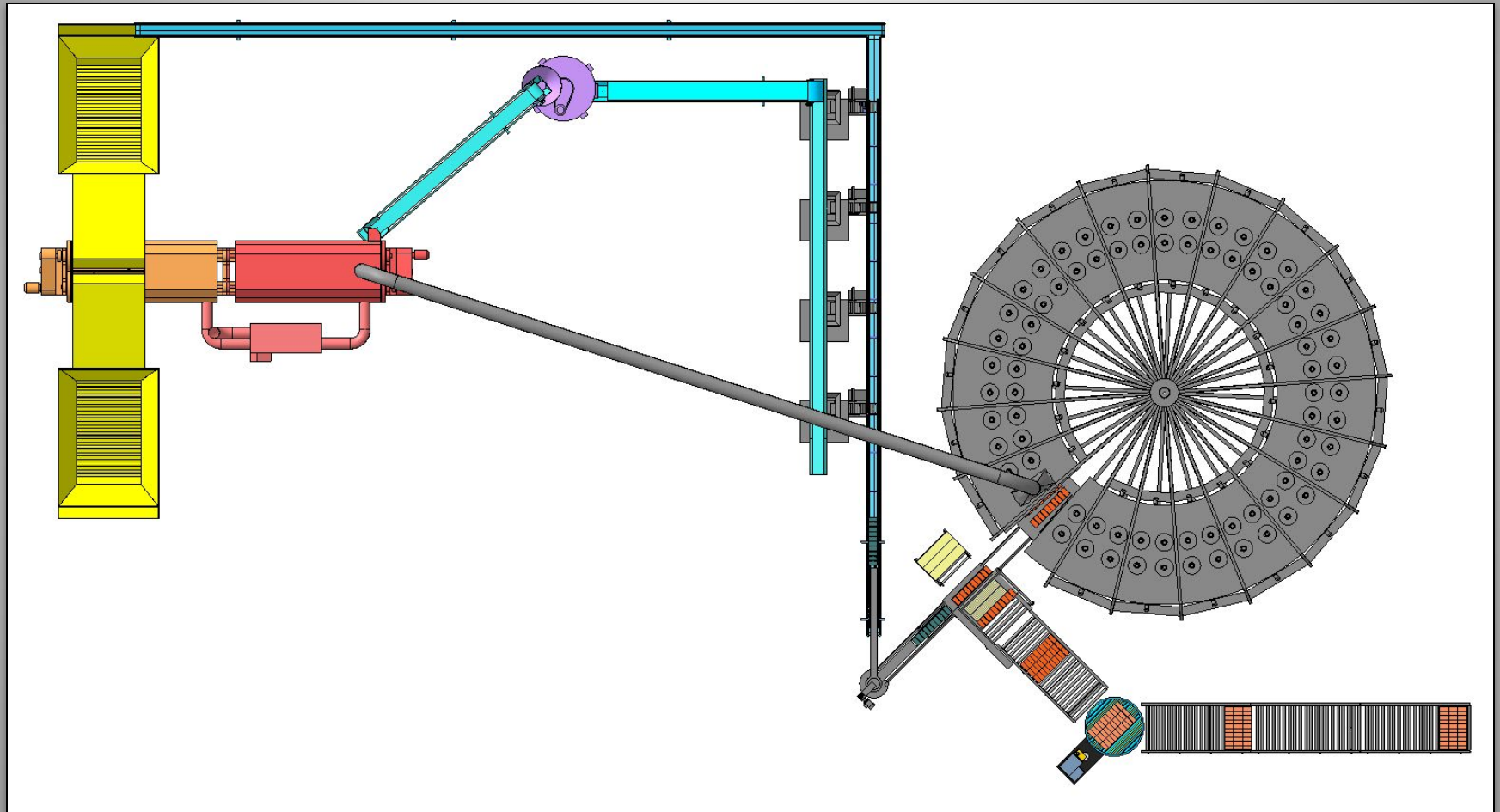


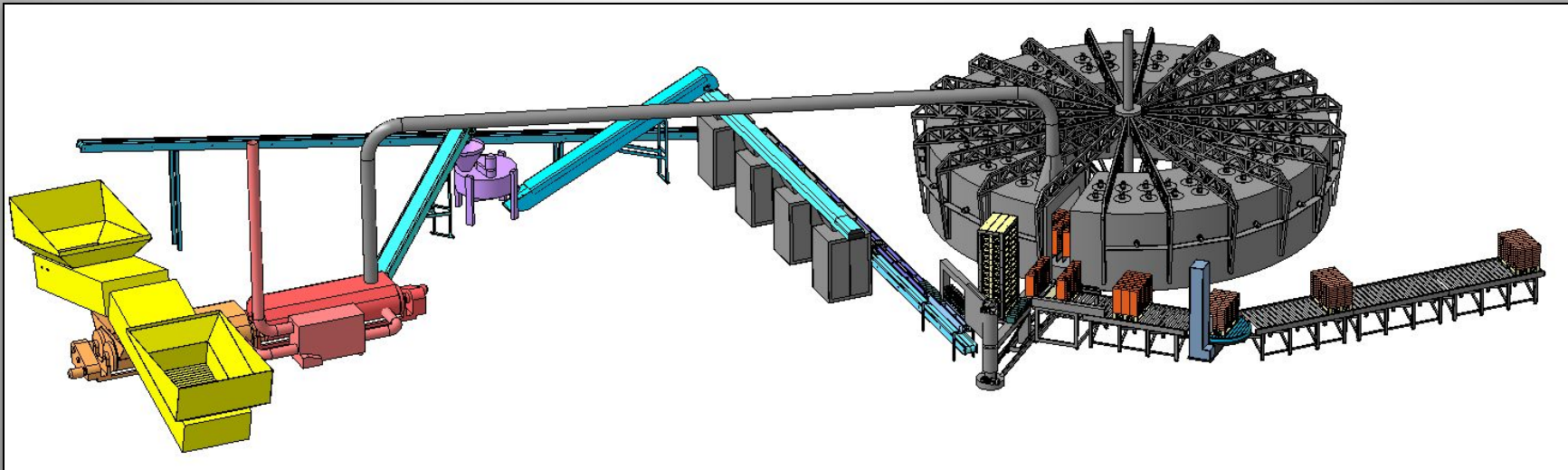
**Автоматизированный завод
по производству
облицовочного кирпича
производительностью
15 млн. в год**

Компоновка оборудования в помещении

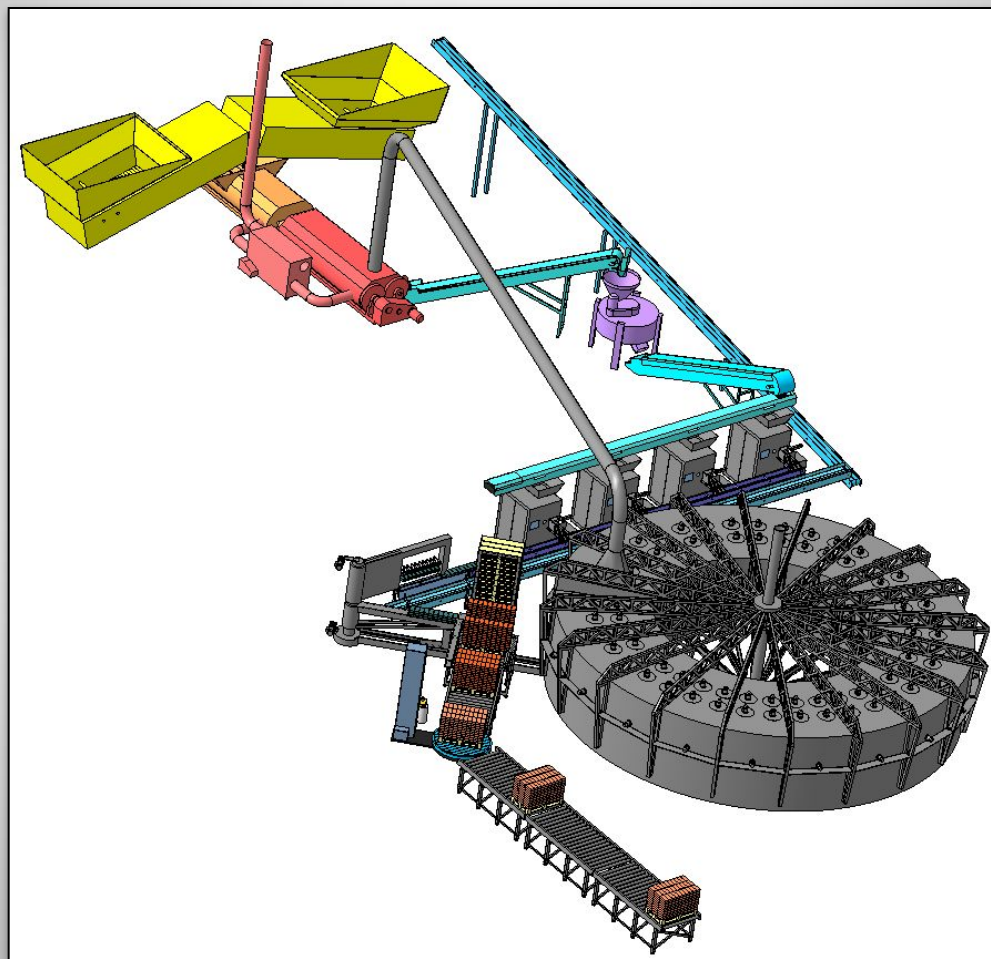


Вид в плане

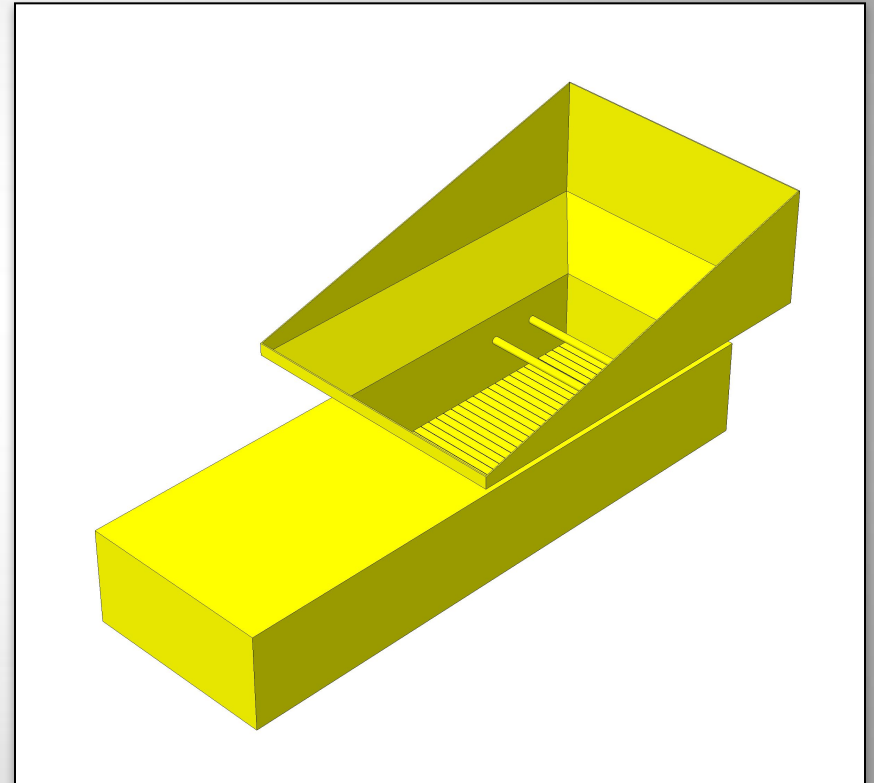
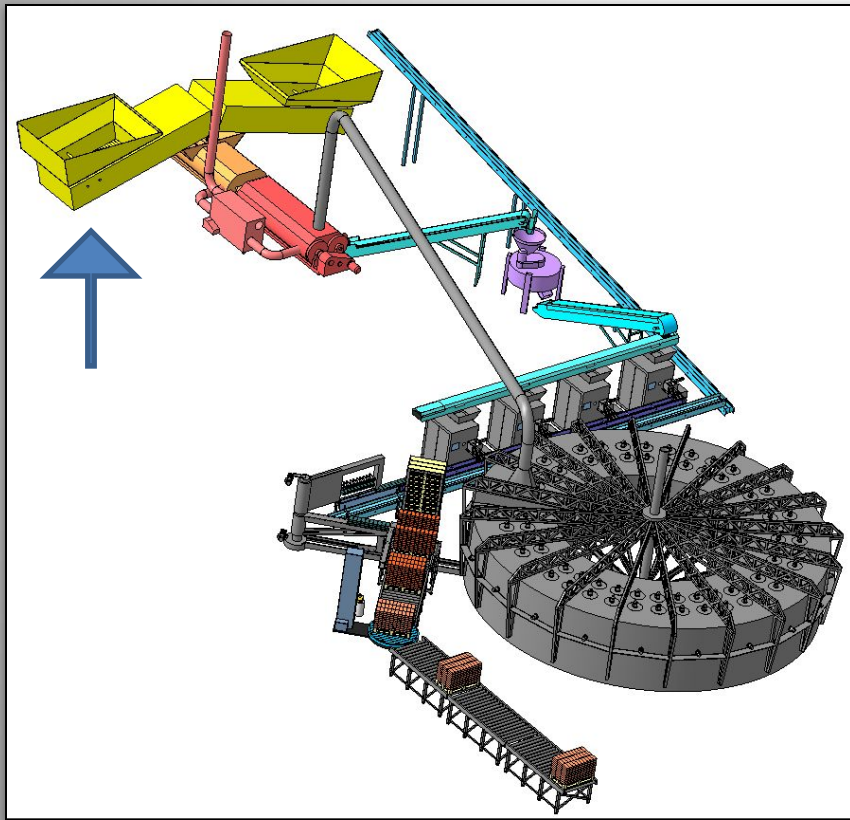




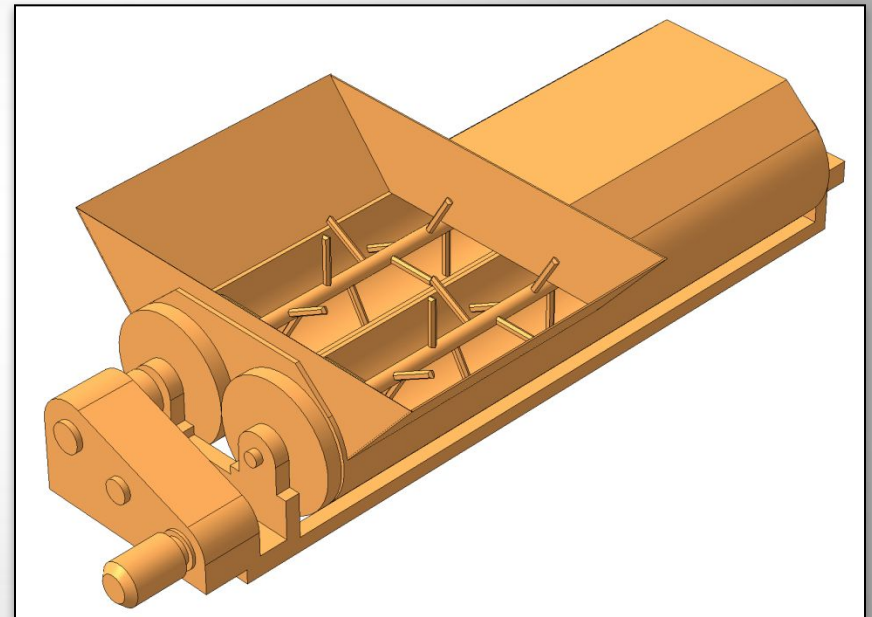
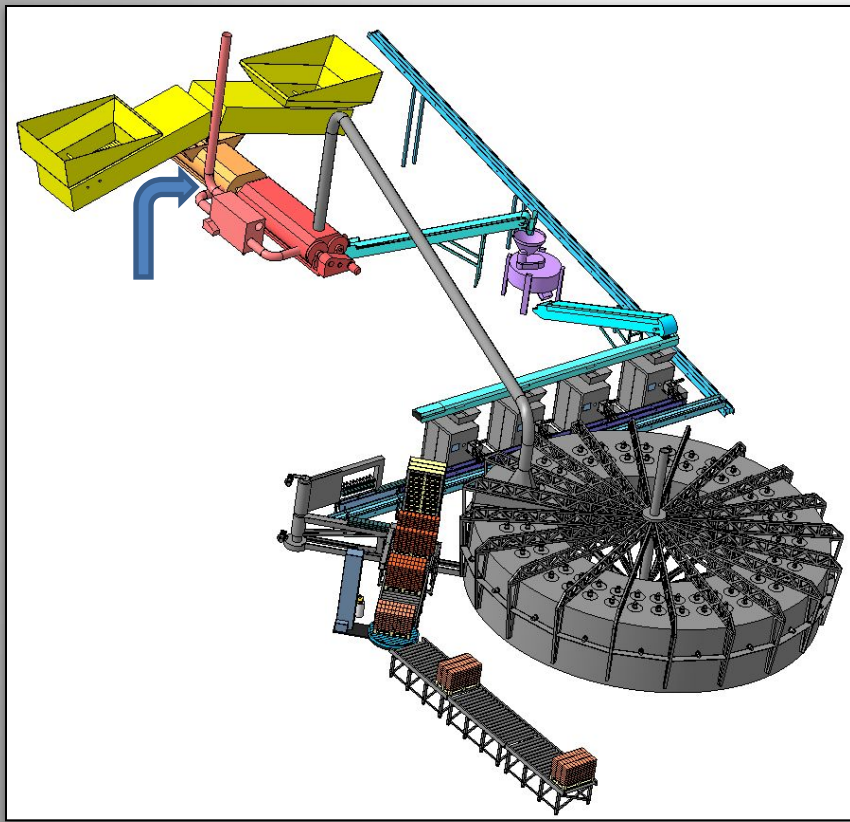
Основные механизмы завода



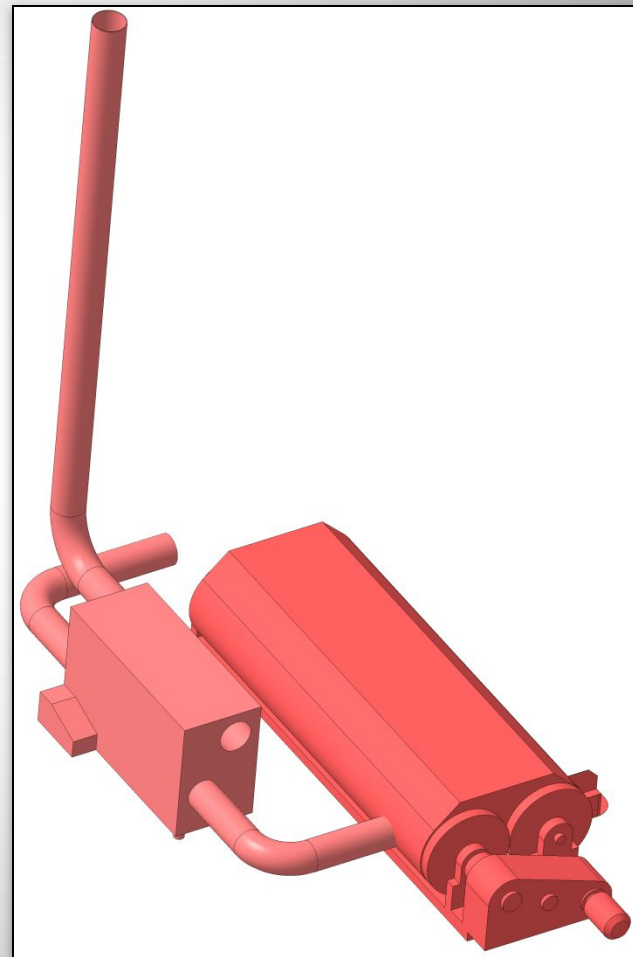
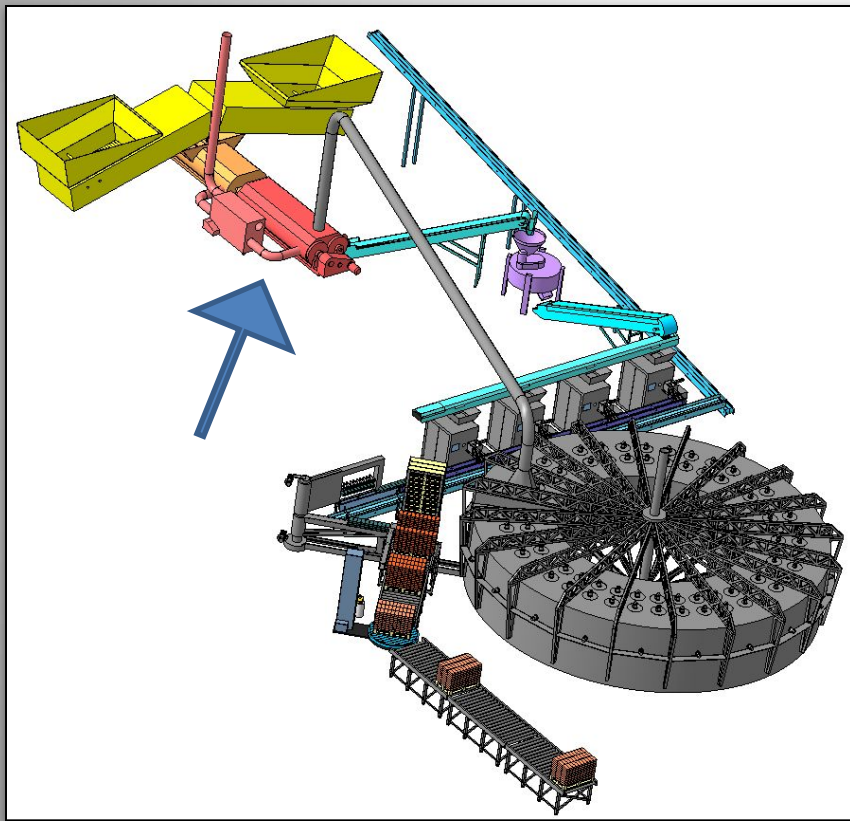
Ящичный питатель



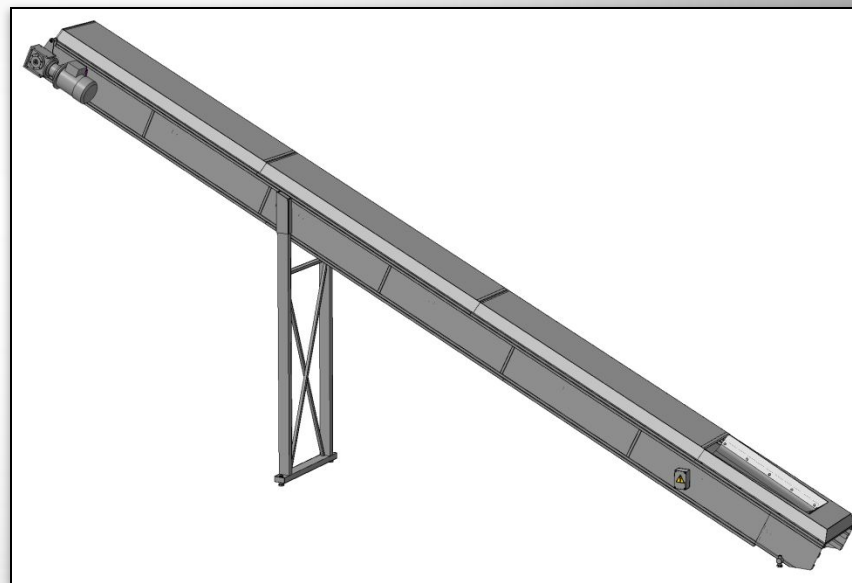
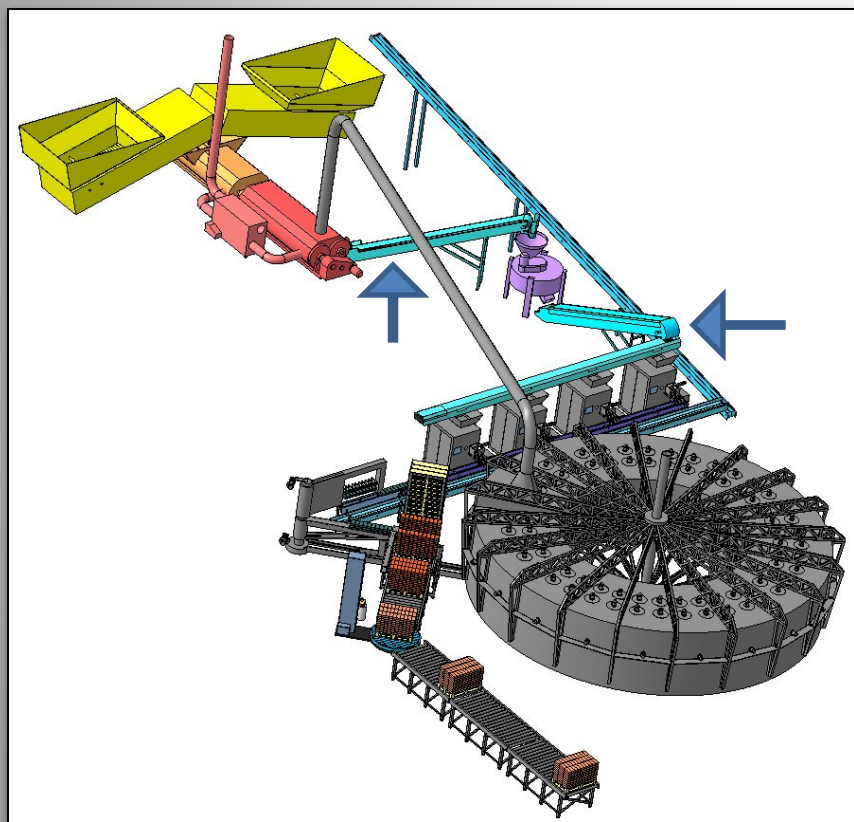
Смеситель нагреватель



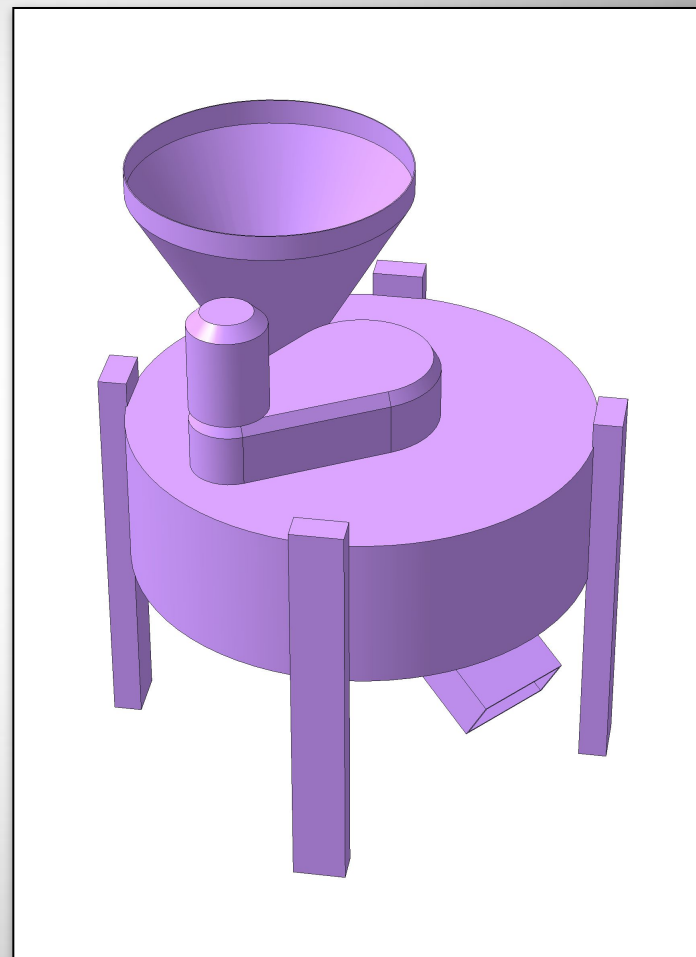
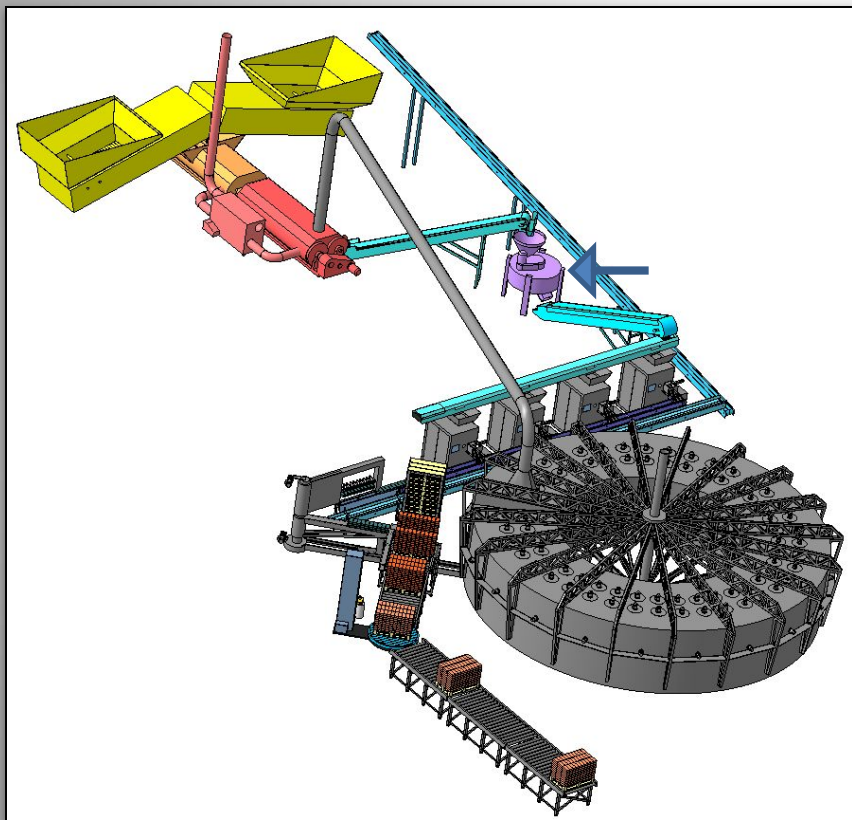
Смеситель-испаритель с рекуператором



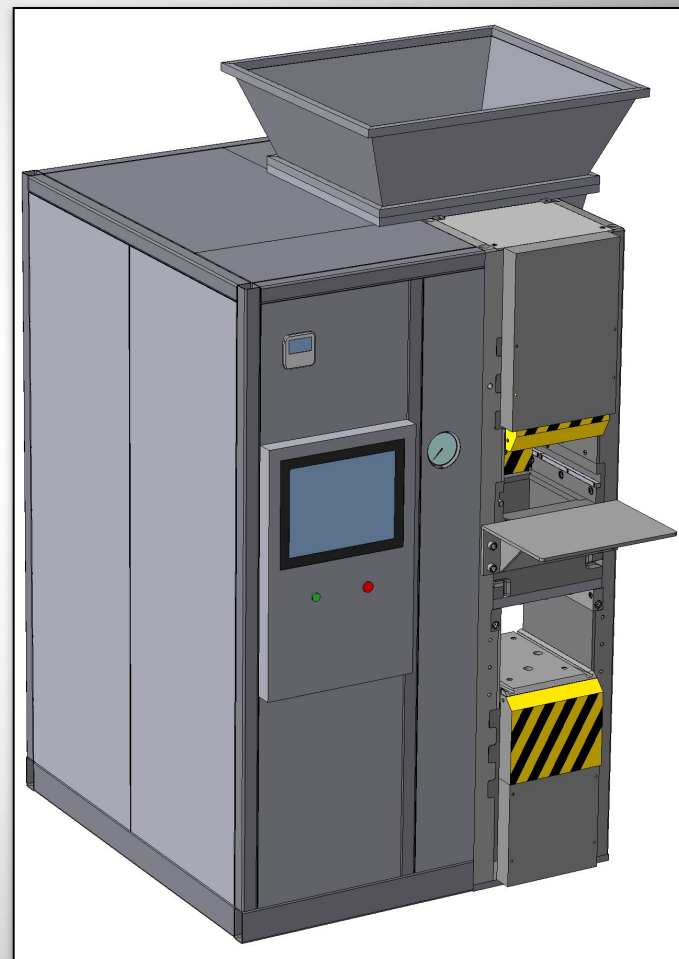
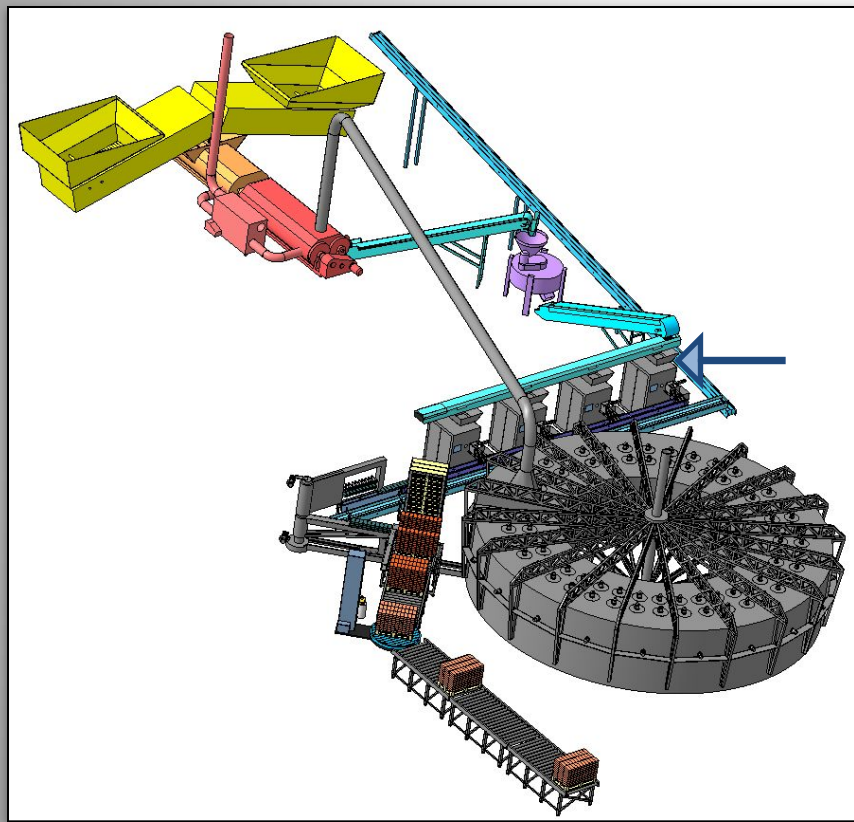
Транспортеры



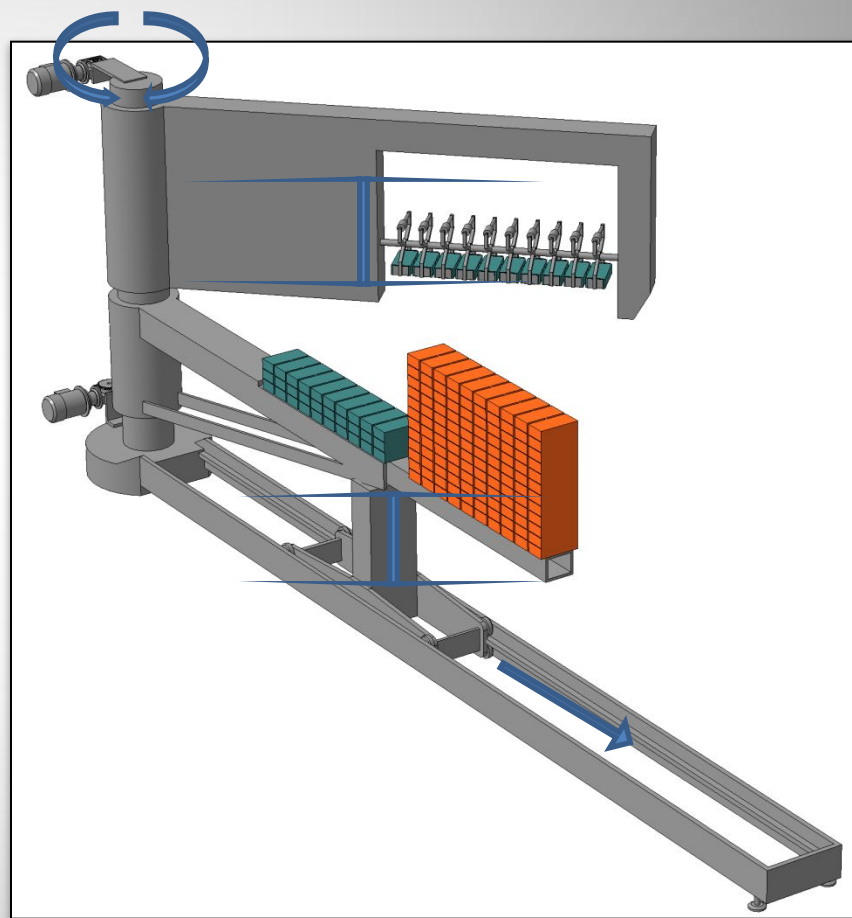
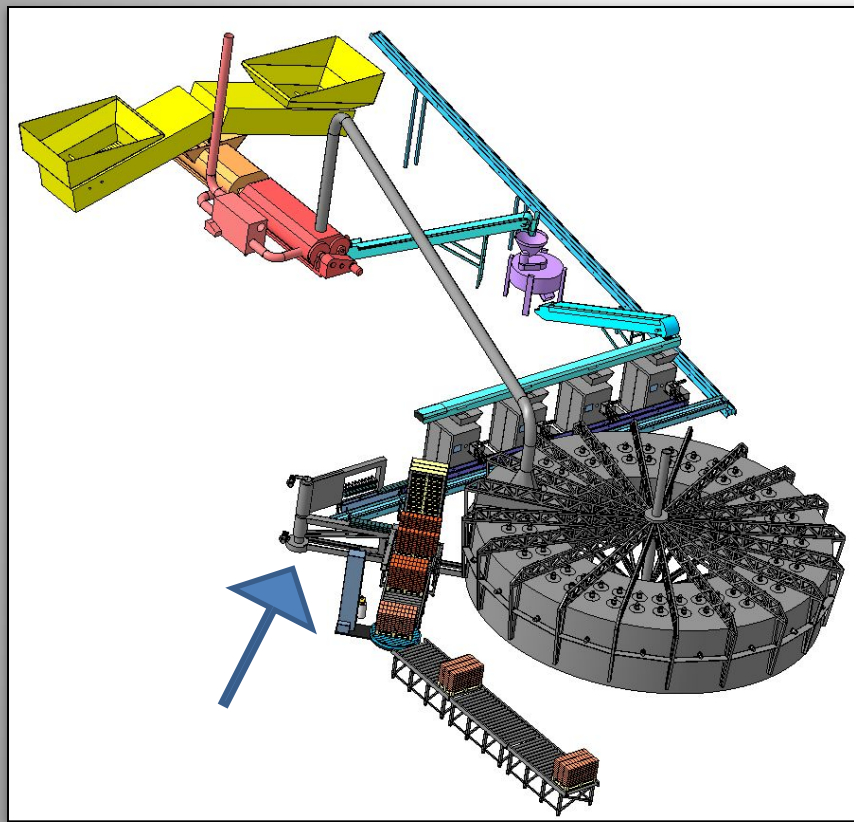
Смеситель



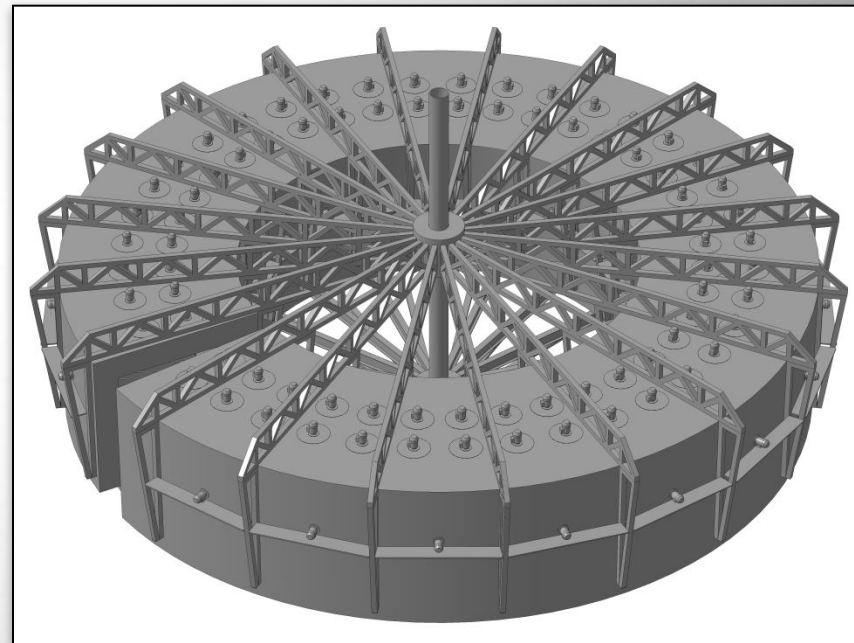
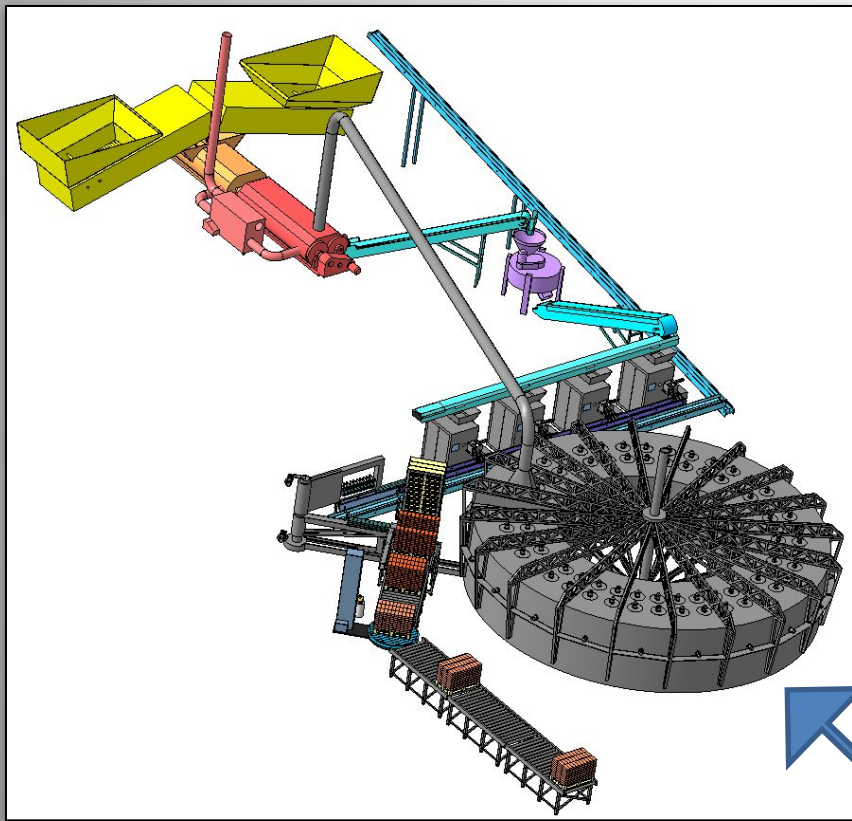
Пресс полусухого прессования



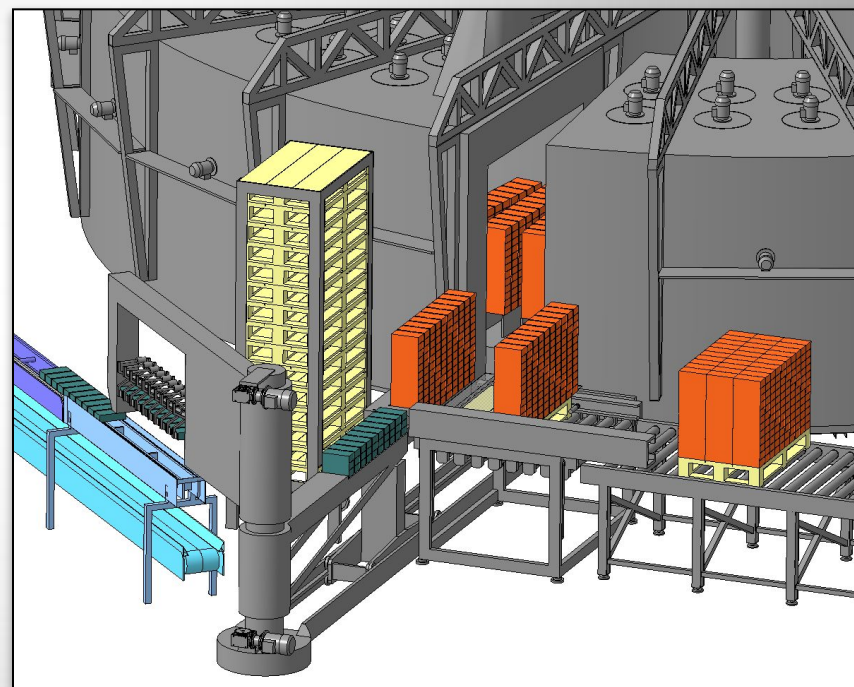
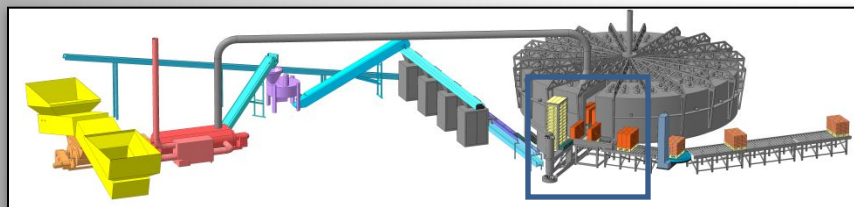
Манипуляторы укладчик и садчик



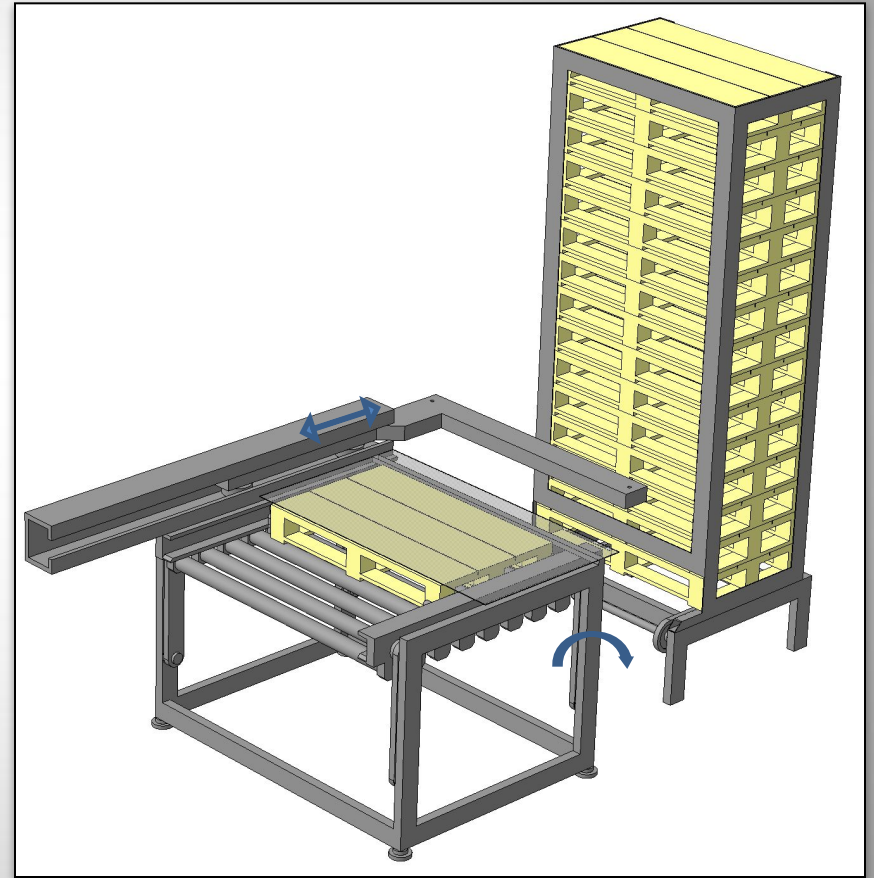
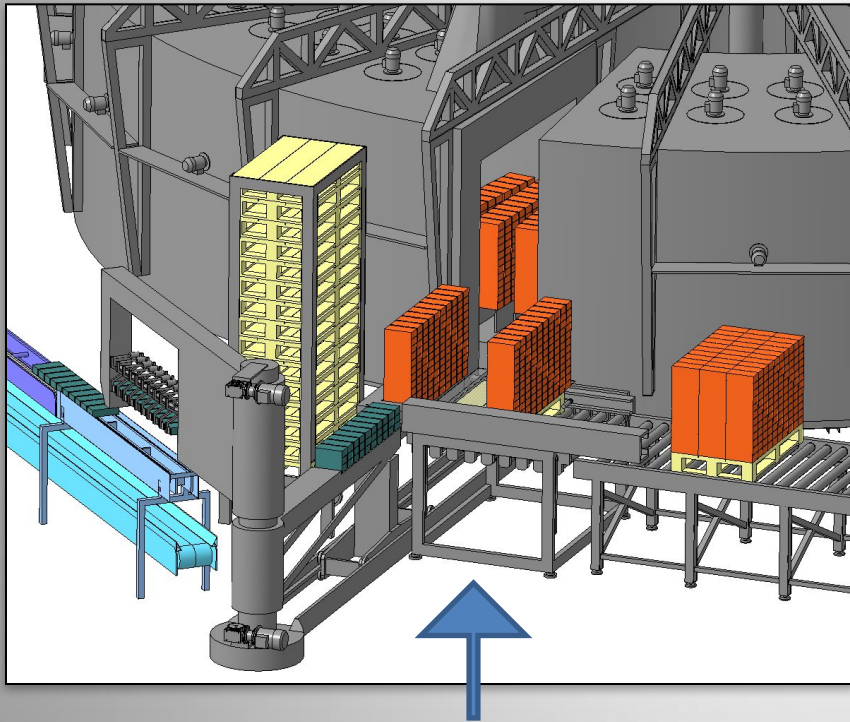
Печь обжига карусельная



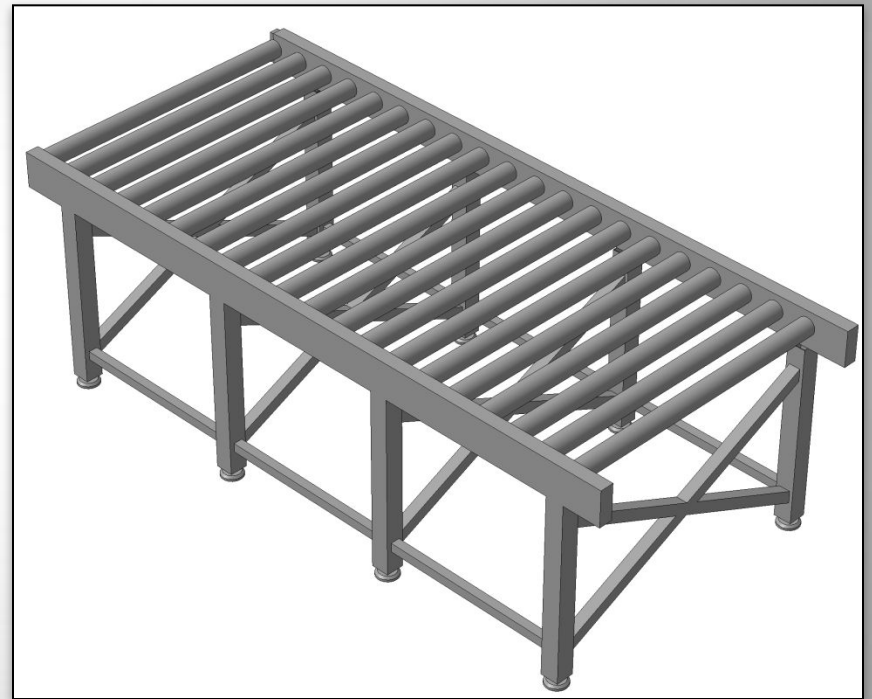
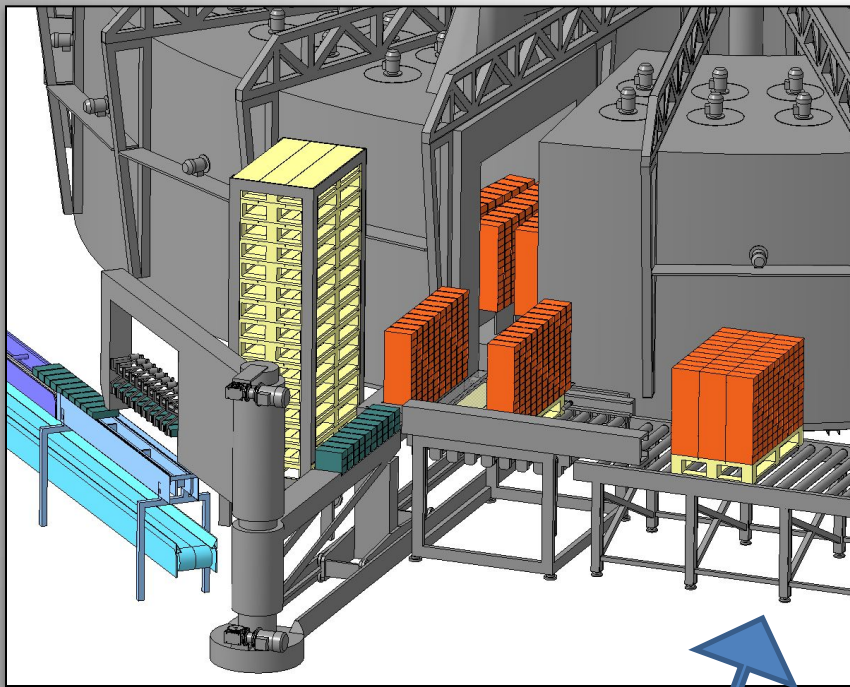
Укладка готового кирпича на ПОДДОН



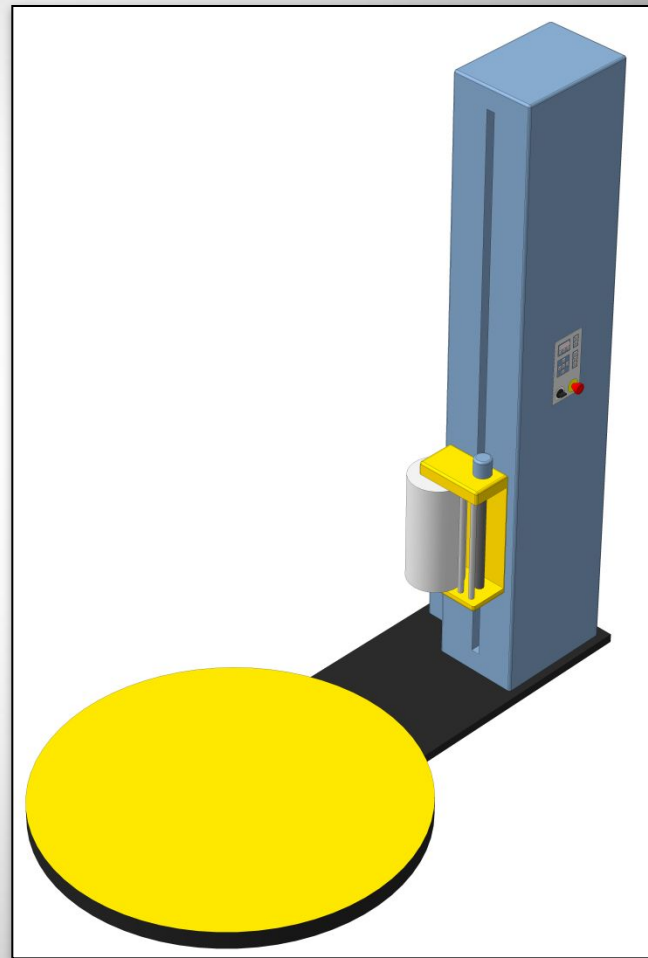
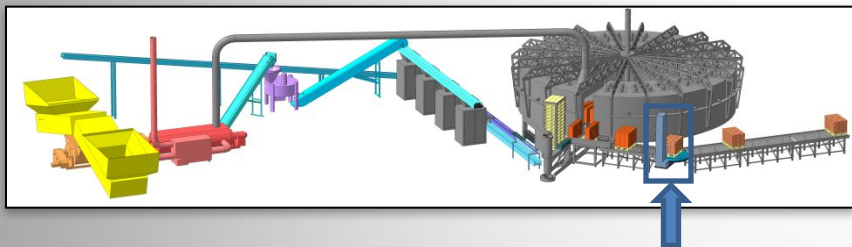
Механизм подачи поддонов и укладки кирпича



Рольганг



Паллетоупаковщик



ЧП «Агрегат» / ЧП «Бипресс»

г. Ялта

АР Крым

Украина

Телефоны: +38-067-650-14-69

(0654)-27-57-50