

ASSA ABLOY

The World's Leading Lock Group

The ASSA ABLOY Group is the world's leading manufacturer and supplier of locking solutions, dedicated to satisfying end-user needs for security, safety and convenience.

Assa Evolution

AssaBalt AS



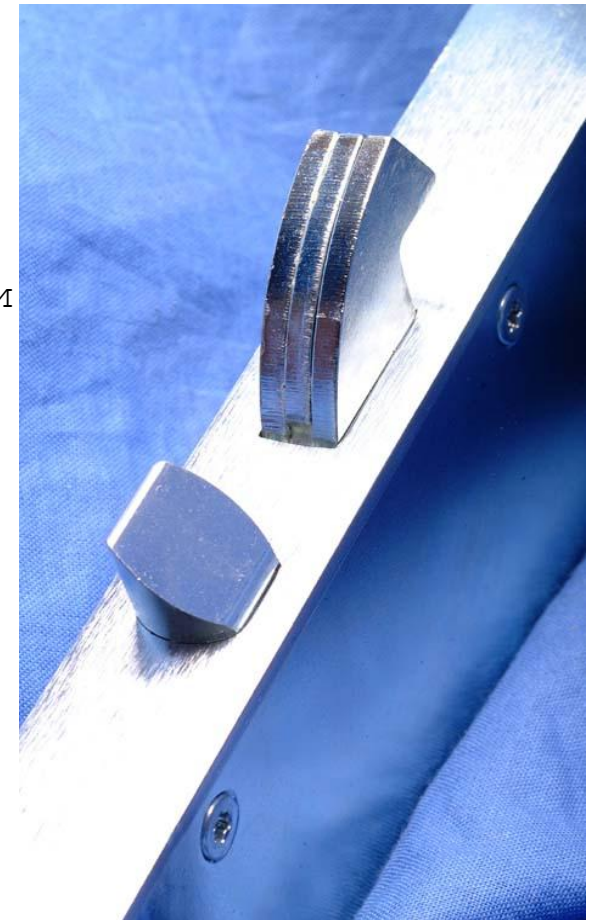
evolution[®] by Assa

Новая серия замков

- Запатентованная технология и конструкция:
 - 20 различных патентов

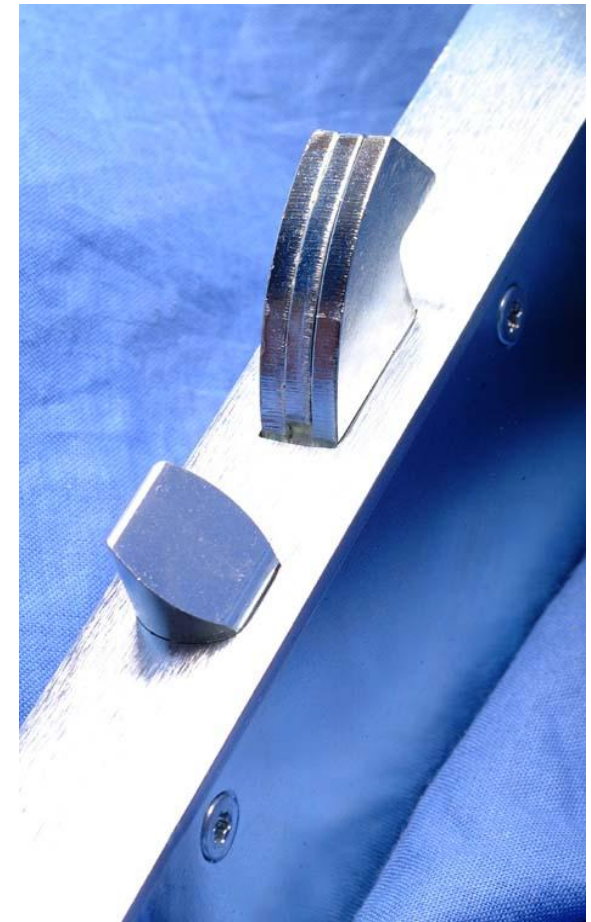
- Более высокая надежность:
 - Все модели с крючкообразным ригелем
 - Крючкообразный ригель новой конструкции
 - Все Замки с косыми защелками имеют «стоппер»

- Соответствие стандартам ЕС



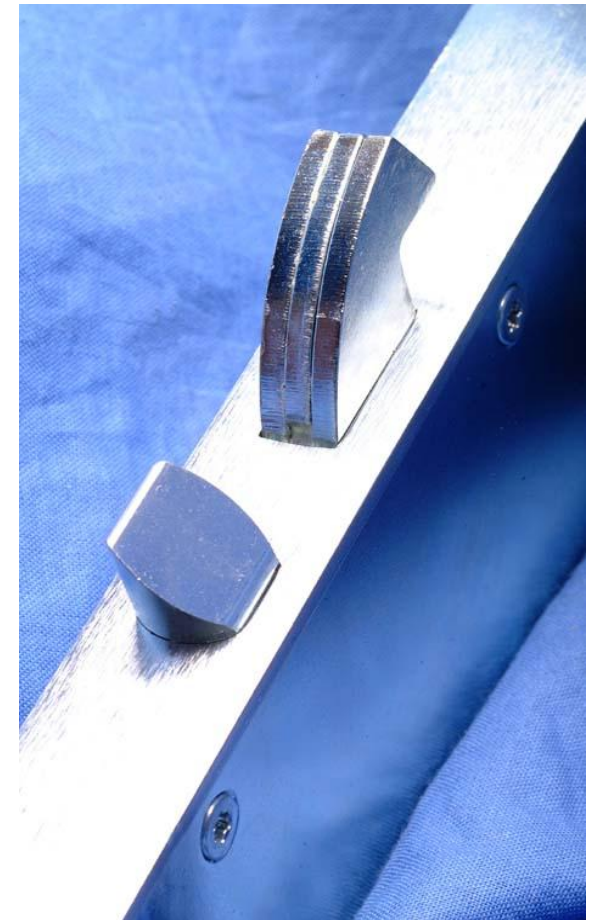
Новая серия замков

- Три размера – одни функции:
- *Backset's* 35, 50, 70 mm
 - Все функции одинаковы для всех *backset'ов* (за исключением 2000 and соленоидных замков)
 - Новые *backset'ы* для узкопрофильных замков (данное изменение было сделано в сотрудничестве с компаниями Sara, Schüco and Wicona)
 - Более широкий ассортимент узкопрофильных замков
 - Расстояние от центра цилиндра до центра ручки одинаковое на всех замках
 - Ригель на всех замках расположен по центру корпуса



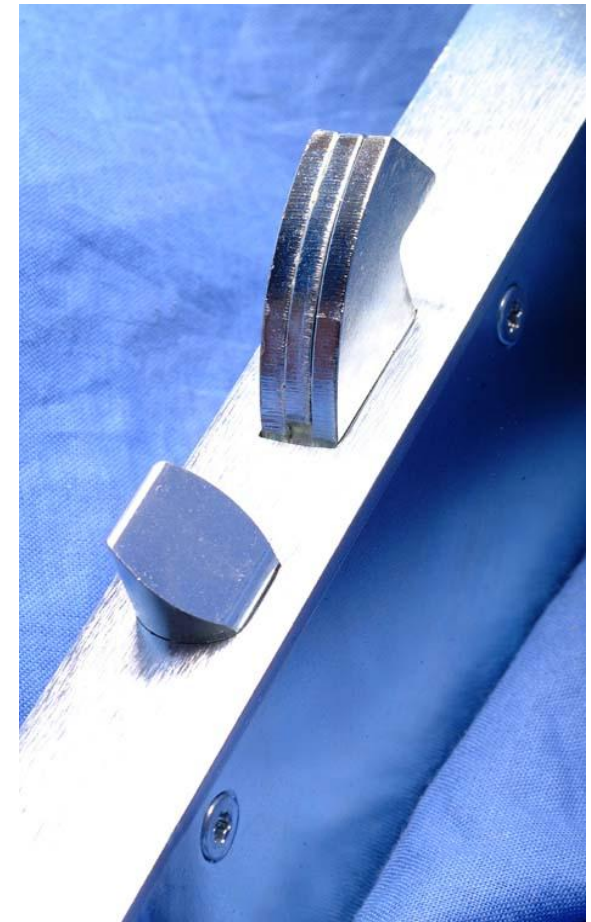
Новая серия замков

- Функция двойного подвода для всех backset'ов
- Новая технология производства моторных замков
- Размеры механических и моторных замков одинаковые
- Новая саморегулирующаяся защелка
- Все замки закрываются по часовой стрелке: логическое запираение
- Симметричные ответные части



Новая серия замков

- Новая фурнитура S4 для узкопрофильных замков (35мм)
- Для замков 50/70мм – фурнитура прежняя
- Ширина корпуса замка на 10 мм меньше при том же расстоянии от края лицевой пластины до центра цилиндра (50/70 backset)
- Узкопрофильные замки – корпус шире на 2 мм
- Возможность добавления новых функций



Новое запатентованное решение

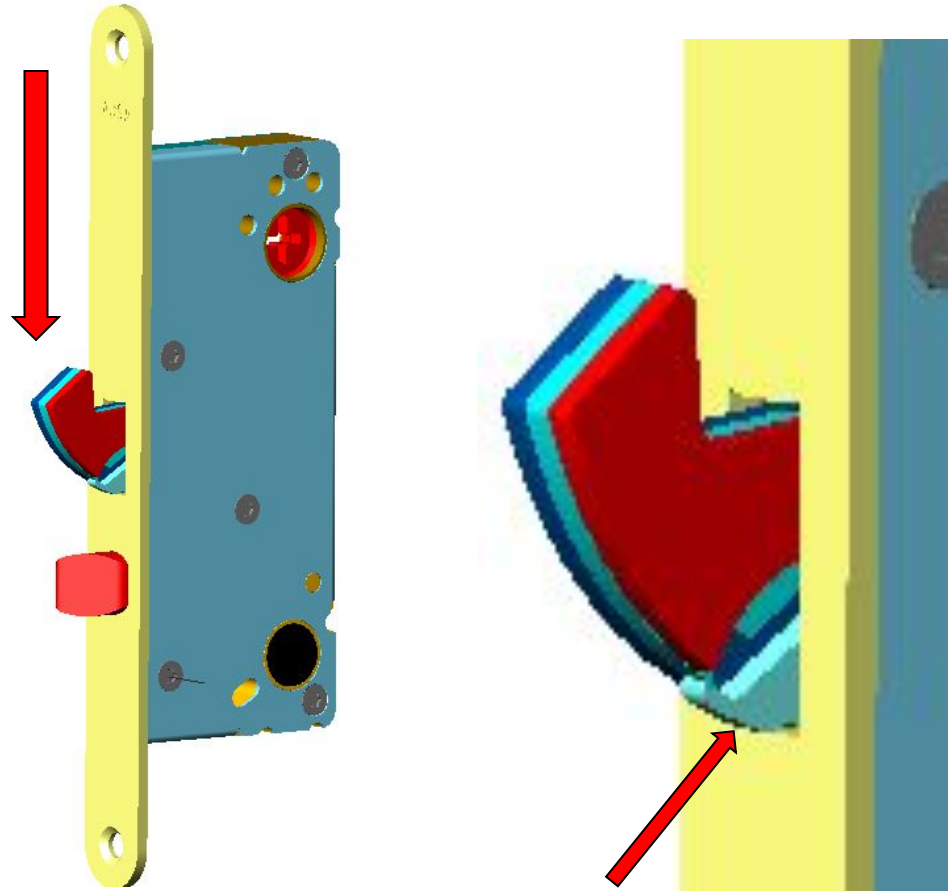
Новый крючкообразный ригель

- Запирание снизу вверх
 - Избавляет от проблем возникающих при «провисании» дверного полотна
- Новая форма ригеля
 - Занимает меньше места внутри корпуса и ответной части, что увеличивает надежность
- Функция усиленного запирания: Ригель блокирует работу замка при воздействии на него силы превышающей 700кг
 - Высокая прочность



Новое запатентованное решение

- Функция усиленного запираения: Ригель блокирует работу замка при воздействии на него силы превышающей 700кг

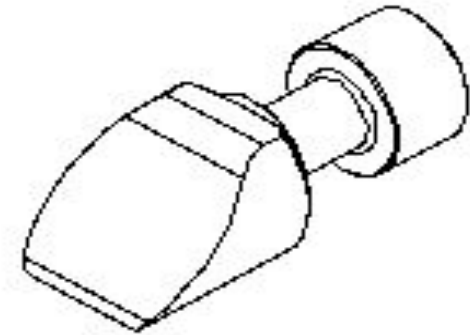


Новое запатентованное решение

Саморегулирующаяся защелка

- Овальные края защелки и закругленная задняя часть обеспечивают плавность закрытия двери и уменьшают трение о внутренние детали корпуса:
 - Увеличение срока службы
 - Плавное закрытие двери

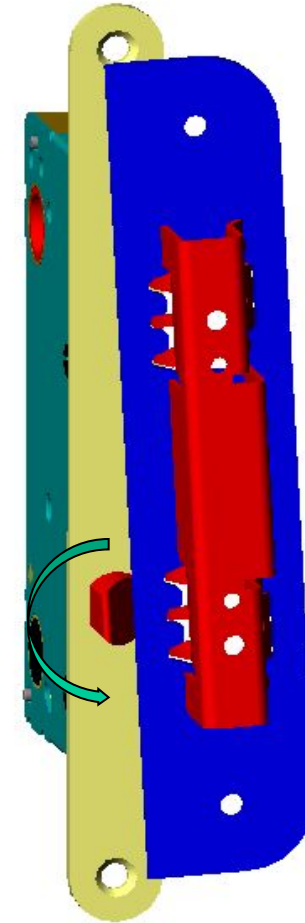
- Саморегулирование до 4 градусов:
 - Упрощает установку
 - Более плотное и надежное запираение
 - Увеличение срока службы



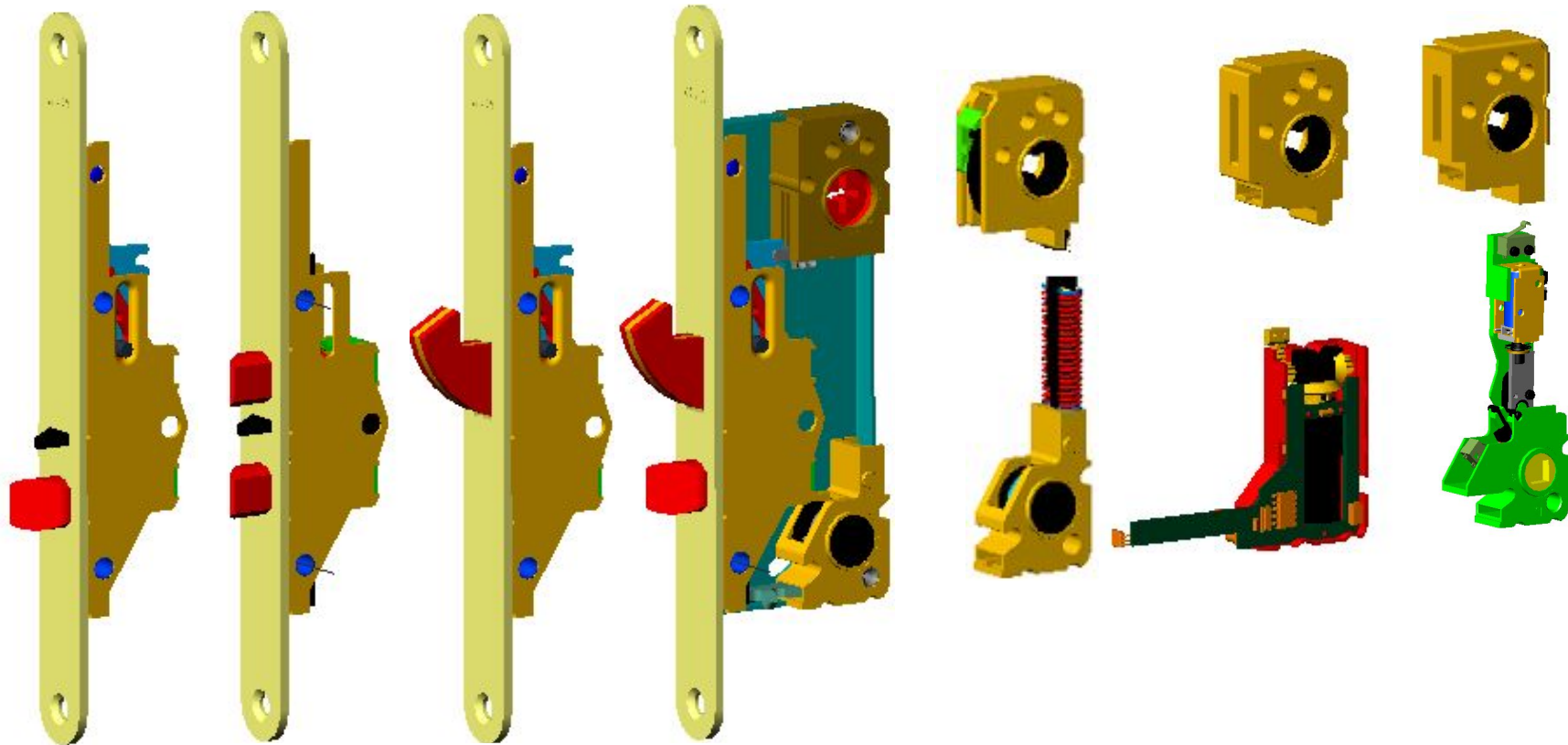
Новое запатентованное решение

- Саморегулирование до 4 градусов:
 - Избавляет от проблем, связанных с искривленными дверями и дверными рамами.
 - Упрощает установку
 - Более плотное и надежное запираение
 - Увеличение срока службы

Self adjusting 4°

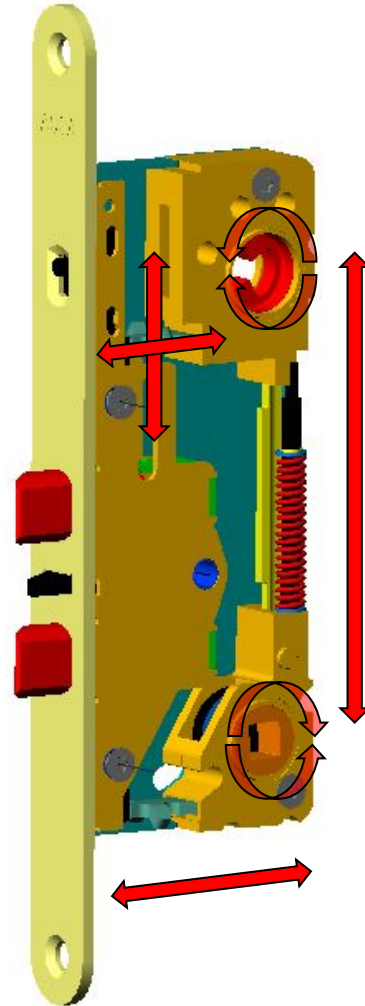


МОДУЛИ



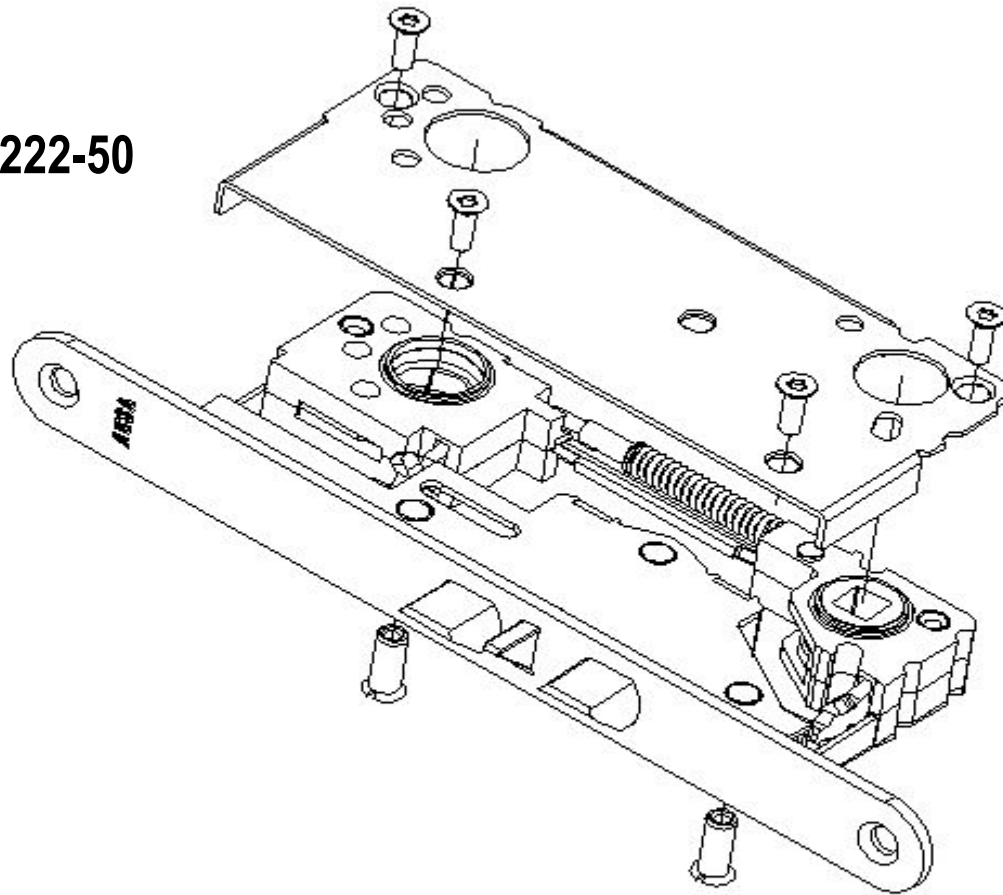
- Большинство модулей одинаковые .
- Полностью автоматизированное производство .

МОДУЛИ



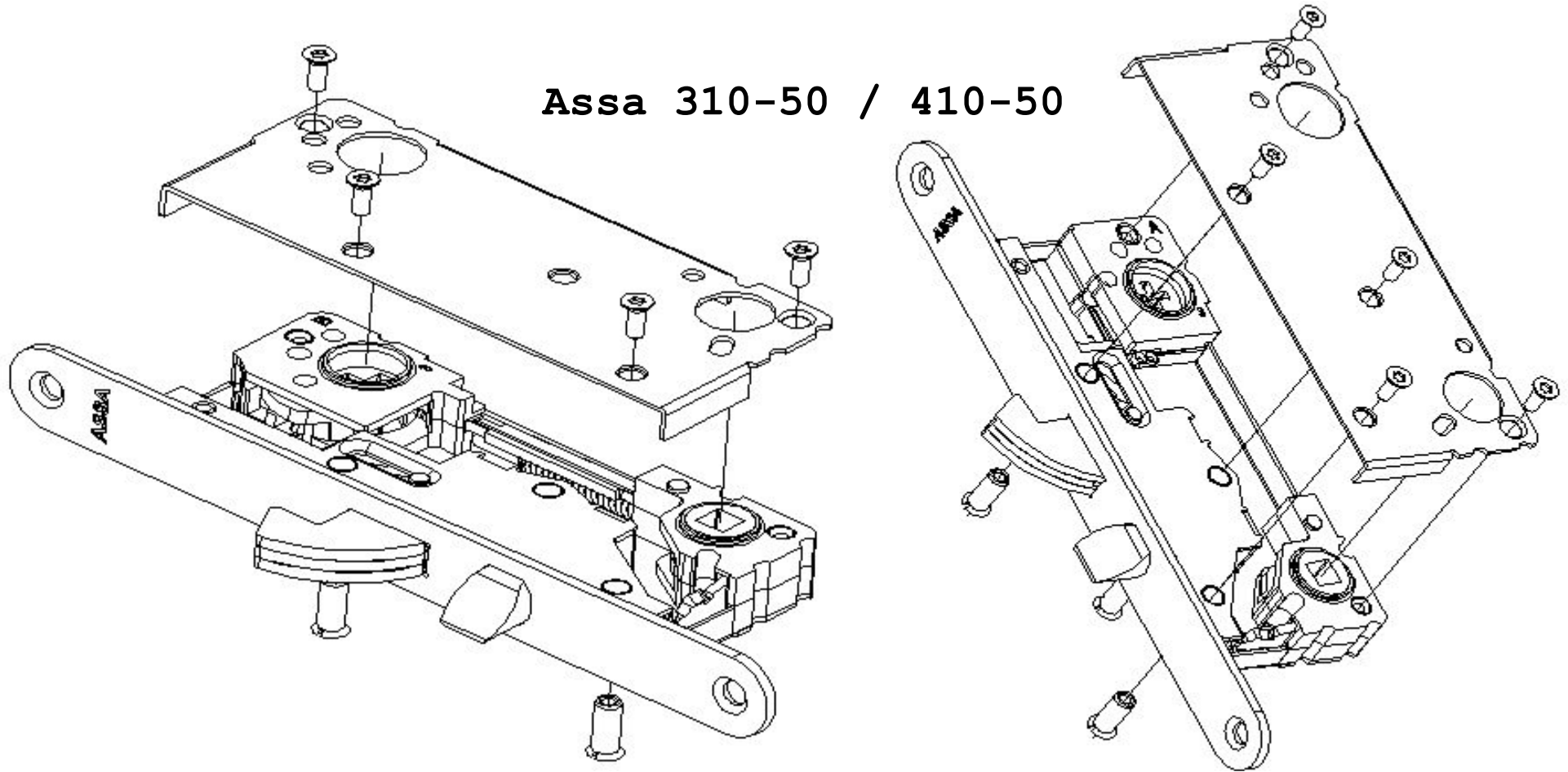
МОДУЛИ

Assa 222-50



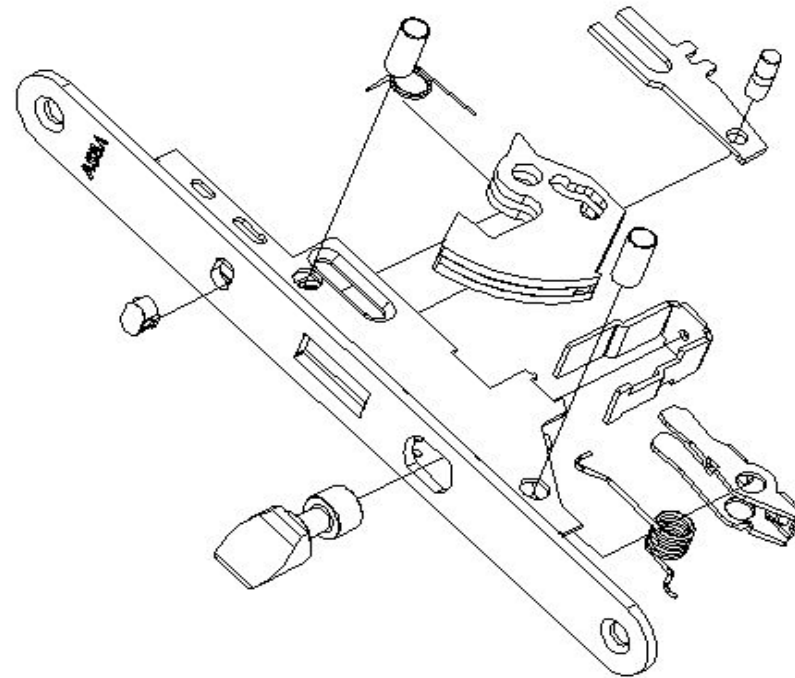
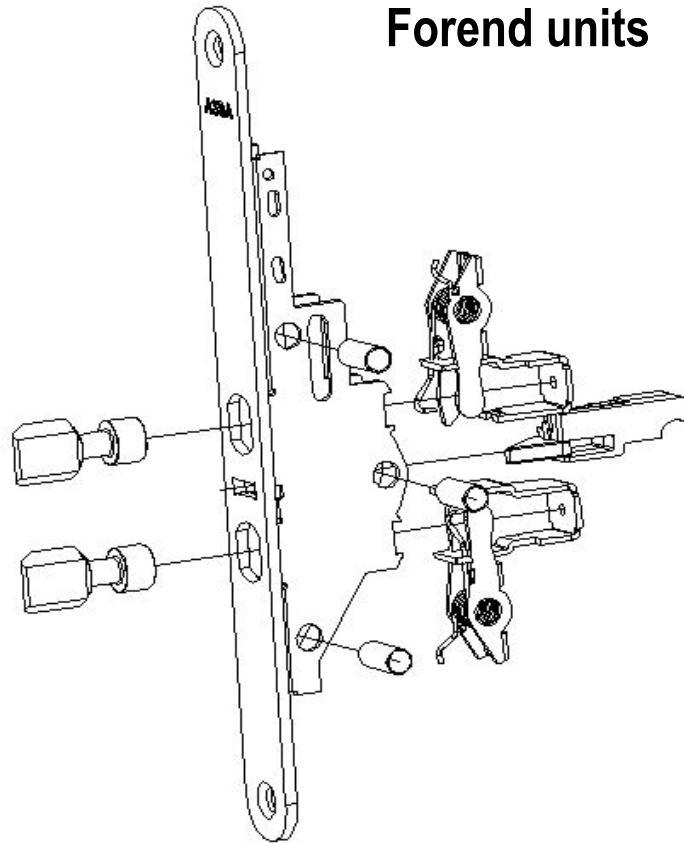
МОДУЛИ

Assa 310-50 / 410-50



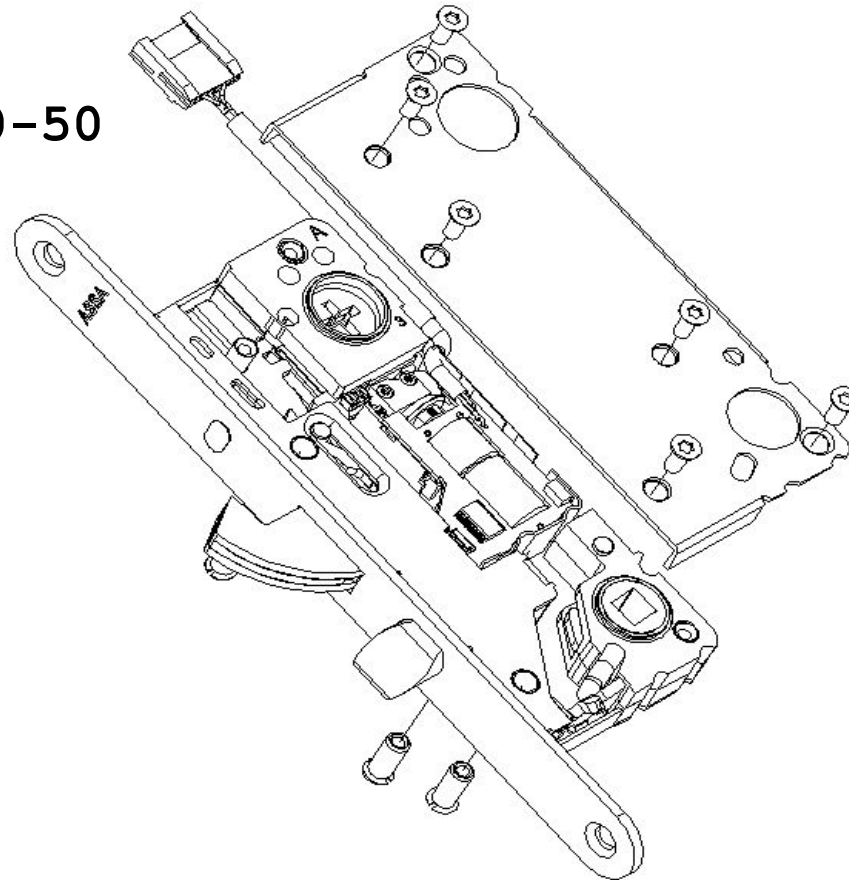
МОДУЛИ

Forend units



МОДУЛИ

Assa 810-50



Индексация продукции

4 10 - 35

	4	10	35
1	Доступны	10	<u>С косой защелкой и крючкообразным ригелем</u> 35
2	Самозакрывающиеся замки	11	С крючкообразным ригелем <u>Backset</u>
3	Class 3/Закрытие замка 90°	12	С косой защелкой 50
4	<u>Class 4/ Замки надежности (360°)</u>	13	С роликовой защелкой и крючкообразным ригелем <u>Backset</u>
5	Class 5/ Замки повышенной секретности	20	С двойной косой защелкой, фиксирование ригеля в корпусе замка кнопкой 70
6	С двойным подводком	21	С двойной косой защелкой, фиксирование ригеля в корпусе замка ключом <u>Backset</u>
7	Эвакуационные замки	22	С двойной косой защелкой, отсутствует фиксирование ригеля
8	Замки с мотором		
9	Доступны		
			Etc.

Backset 35 - 50 - 70



Evolution – серия 200

- Самозапирающиеся замки
- С одной или двумя косыми защелками
- Наличие «стоппера»
- Все функции одинаковы для 35, 50, 70 backset

212 – с косой защелкой

220, 221, 222, 223 – с двумя защелками

230, 231, 232 – с одной запорной защелкой

Замки с фикс. косой защелки			
Корпус	Кнопка	Ключ	нет
220	X		
221		X	
222			X
223	X*		
230	X		
231		X	
232			X



212-50
(1498)

220-50
(560)

232-50
(6585)

Evolution – серия 200

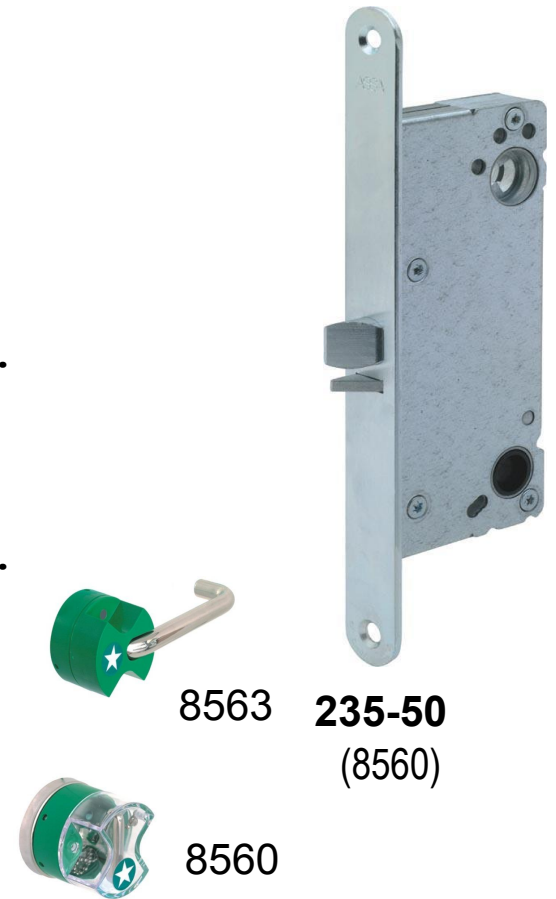
- 234, 235, 236** – с одной запорной защелкой
- корпуса для дверей аварийных выходов.
 - Класс: «Прочие запорные устройства» (используются на эвакуационных дверях, где не требуется применение устройств, соответствующих стандарту EN 179 и EN 1125).

Комплектуются специальными аксессуарами:

234, 236 – эвакуационными ручками Assa 8563.

235 – эвакуационными поворотными ручками Assa 8560.

Замки с фикс. косо́й защелки			
Корпус	Кнопка	Ключ	нет
234		Х	
235			Х
236			Х



Evolution - серия 300

- Класс 3. "дневное запирание"
- Закрыт/открыт при повороте ключа на 90°
- Все функции одинаковы для 35, 50, 70 *backset*

310 - с крючкообразным ригелем и косой защелкой

311 - с крючкообразным ригелем

313 - с крючкообразным ригелем и роликовой защелкой



310-50
(565)



311-50
(2587)



313-50
(566)

Evolution – серия 400

- Класс 4. Замки надежности
- Закрыт/открыт при повороте ключа на 360⁰.
- Функция усиленного запираения
- Все функции одинаковы для 35, 50, 70backset , за исключением 2002

410 – с крючкообразным ригелем и косой защелкой

411 – с крючкообразным ригелем

2002 – Assa 2000 с крючкообразным ригелем



410- 50
(8765/7787)



411- 50
(9787/9788)



2002- 50
(2000)

Evolution – серия 600

- Замки с двойным подводком
- С двумя защелками или с защелкой и ригелем
- Снабжены «стоппером» для защелки
- Всегда открываются изнутри дверной ручкой
- Все функции одинаковы для 35, 50, 70backset

640 – с крючкообразным ригелем и косой защелкой

620, 621, 624 – с двойной косой защелкой

Замки с фикс. косой защелки			
Корпус	Кнопка	Ключ	нет
620	X		
621		X	
624			X



640- 50



624-50

Evolution – серия 700

Замки для эвакуационных дверей:

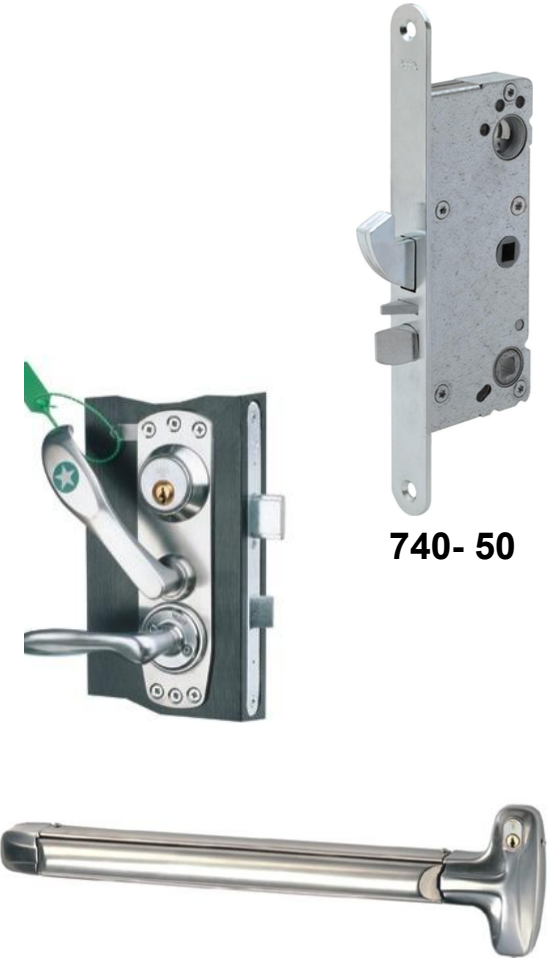
- Отвечают требованиям ЕС
- В комплекте корпус + устройство экстренного выхода
- Функция усиленного запираения
- Все функции одинаковы для 35, 50, 70backset

1125 и Evo

- замок Evolution и устройство «анти-паника»

179 и Evo

- замок Evolution и эвакуационное устройство, открываемое одним движением руки



Evolution – серия 800

Электромеханические замки

- Очень экономны в электропотреблении (менее 25% потребления 8000S)
- Быстрое открытие (открываются за 0,5 сек.) – позволяет устанавливать их на двери частого использования
- Функция усиленного запираения
- Мотор полностью располагается в корпусе замка, что значительно упрощает установку

810 – с крючкообразным ригелем и косой защелкой (backset 50, 70)

811 – с крючкообразным ригелем (backset 35, 50, 70)



810- 50
(8000)

811- 50
(8001/8087)

Evolution – серия 800

Соленоидные замки:

- Постоянно открытый / постоянно закрытый.
- Быстрое открывание
- Функция усиленного запираения, наличие «стоппера» для защелки
- *Backset* 50, 70

880, 884 – с одной косой запорной защелкой

884 – с двойным подводком

881, 885 – с крючкообразным ригелем и косой защелкой

885 – с двойным подводком



880/884 - 50

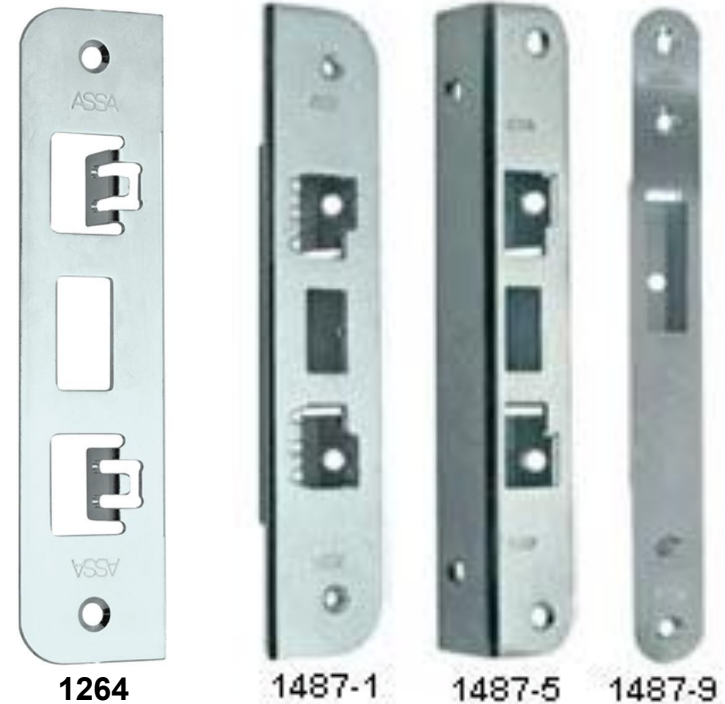
881/885 - 50

Ответные части

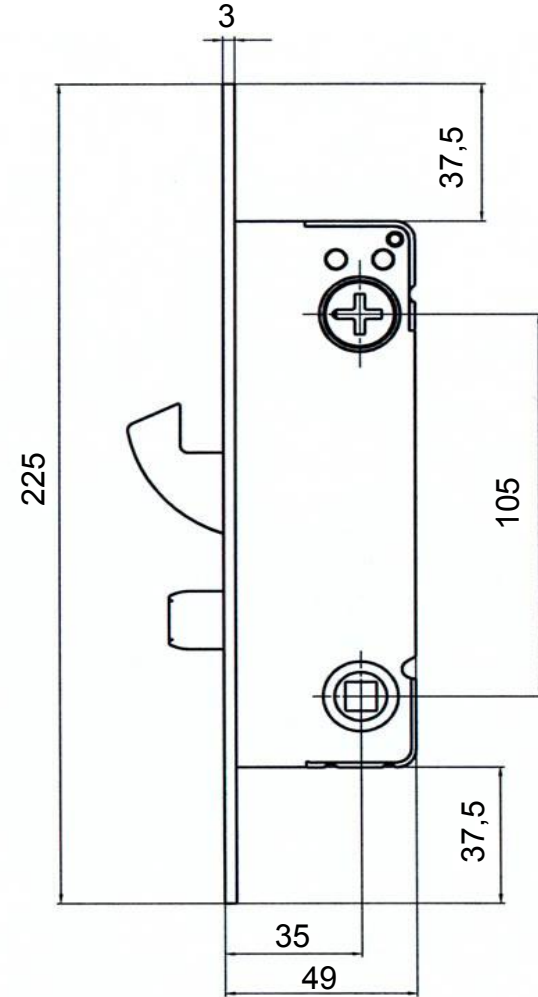
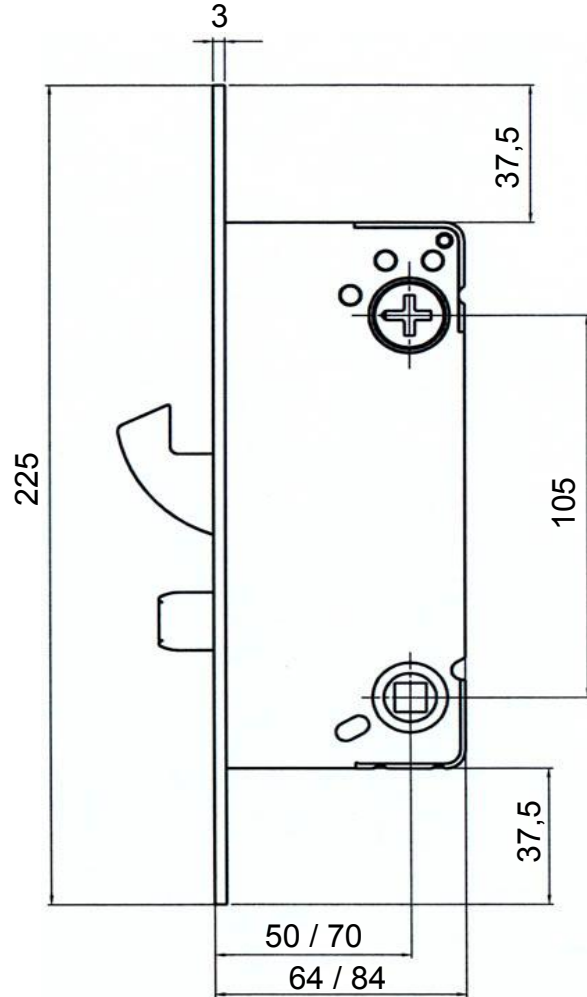
- Новые симметричные ответные части
- Овальные края – меньше трение

1487 – ответные части надежности

1264 – стандартные ответные части



Размеры



Соответствие корпусов Evolution и Classic

Evolution	Classic	Узкопрофильный
212	1498	1398
220	560	
221	562	1362
222	1560	
223	564	
230	5584	
231	5585, 6580	1385, 1380
232	6585	13585
234	8562	
235	8560	
236	8561	1361

Соответствие корпусов Evolution и Classic

Evolution	Classic	Узкопрофильный
310	565, 587	
311	2587	
313	566	
410	7787, 8765	
411	9787, 9788	13787
2002	2000	
810	8000	
811	8001, 8087	
880	8030	
881	8025	
884	8098	
885	8065	

Заключение

- Новая запатентованная технология
- Новая степень надежности
- Новый тип и конструкция ригеля
- Само регулируемая защелка
- 3 размера – одинаковые функции
- Больше замков для узкопрофильных дверей
- Моторные замки лучшего качества
- И т.д.



Заключение

Надежный крючкообразный ригель :

- Лучше удерживает дверь в дверной коробке, что сводит возможность взлома к «нулю»



Заключение

Ево крючкообразный ригель – лучшее решения:

- Двигается снизу вверх, что избавляет от проблем, связанных с провисанием двери
- Новая конструкция: меньше места внутри корпуса и ответной части – выше надежность!
- Функция усиленного запираения на замках надежности: в 4 раза превосходит ригеля предыдущей серии замков!
- Новая конструкция крючкообразного ригеля облегчает установку замка – установка не сложнее чем и в предыдущей серии с простым ригелем





evolution[®] by Assa

- НОВОЕ ПОКОЛЕНИЕ КОРПУСОВ