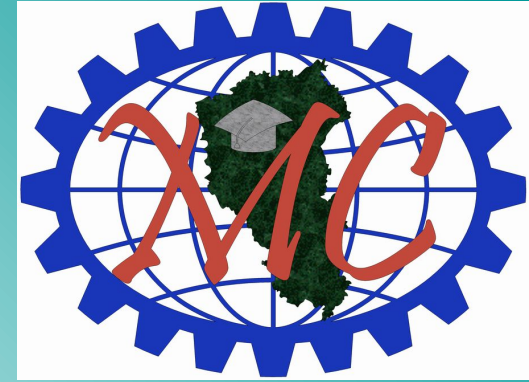
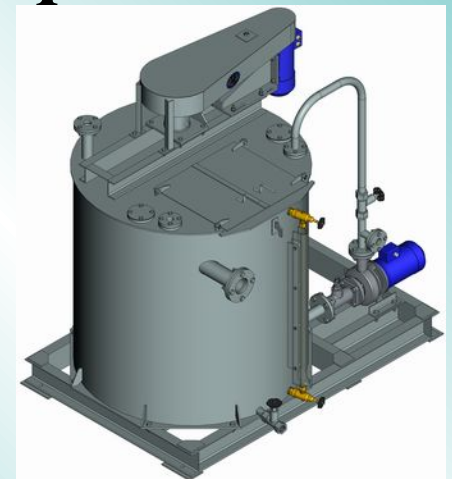
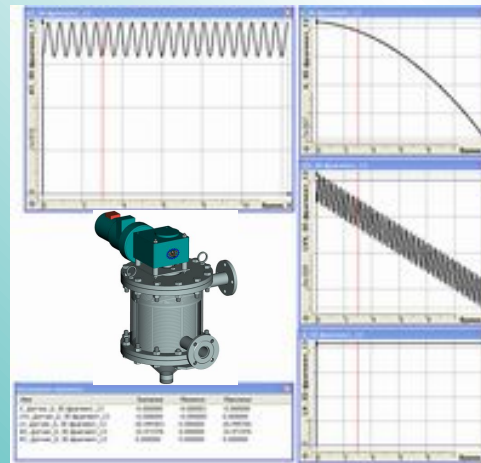
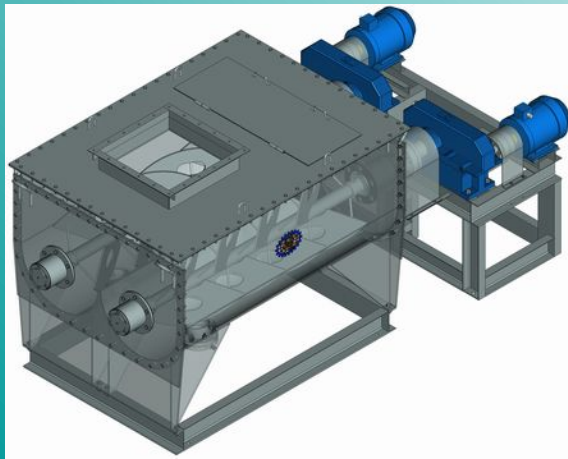


*Сибирский
государственный
индустриальный
университет*



Институт машиностроения и транспорта
Кафедра теории механизмов и машин
и основ конструирования

*Осуществляет подготовку бакалавров по направлению
151900 – Конструкторско-технологическое
обеспечение машиностроительных производств*



151900 – Конструкторско-технологическое обеспечение машиностроительных производств

Сроки обучения:

1 уровень: 4 года – бакалавр

Область профессиональной деятельности:

– совокупность средств, способов и методов деятельности, направленных на создание конкурентоспособной машиностроительной продукции, совершенствование национальной технологической среды;
– обоснование, разработка, реализация и контроль норм, правил и требований к машиностроительной продукции различного служебного назначения, технологии ее изготовления и обеспечения качества;



– разработка новых и совершенствование действующих технологических процессов изготовления продукции машиностроительных производств, средств их оснащения;
– создание новых и применение современных средств автоматизации, методов проектирования, математического, физического и компьютерного моделирования технологических процессов и машиностроительных производств;

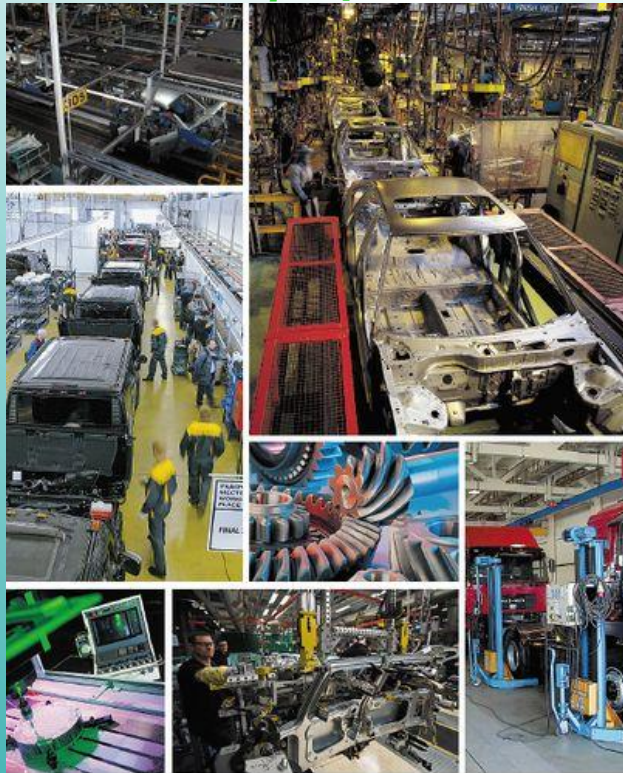
– обеспечение высокоэффективного функционирования технологических процессов машиностроительных производств, средств их технологического оснащения, систем автоматизации, управления, контроля, диагностики и испытания продукции, маркетинговые исследования в области конструкторско-технологического обеспечения машиностроительных производств.



151900 – Конструкторско-технологическое

обеспечение машиностроительных производств

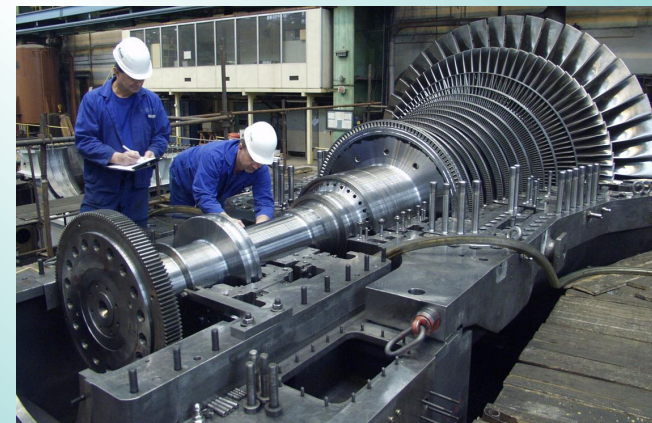
Объекты профессиональной деятельности:



- машиностроительные производства, их основное и вспомогательное оборудование, комплексы, инструментальная техника, технологическая оснастка, средства проектирования, механизации, автоматизации и управления;
- производственные и технологические процессы машиностроения, средства их технологического, инструментального, метрологического, диагностического, информационного и управленческого обеспечения;
- системы машиностроительных производств, обеспечивающие подготовку производства, управление им, метрологическое и техническое обслуживание, безопасность жизнедеятельности, защиту окружающей среды;
- нормативно-техническая и плановая документация, системы стандартизации и сертификации; средства и методы испытаний и контроля качества машиностроительной продукции.

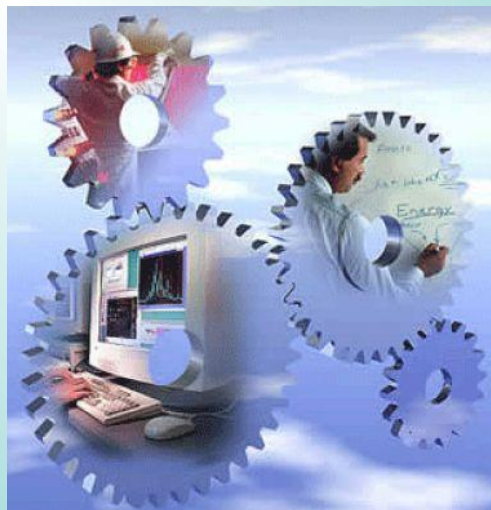
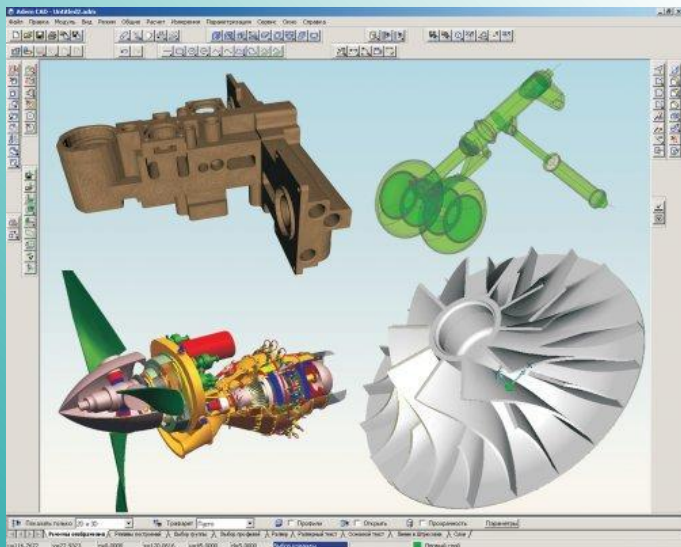
Виды профессиональной деятельности:

- *проектно-конструкторская;*
- *производственно-технологическая;*
- *организационно – управленческая;*
- *научно-исследовательская;*
- *сервисно-эксплуатационная;*
- *специальные виды деятельности.*



151900 – Конструкторско-технологическое обеспечение машиностроительных производств

Особенность подготовки заключается тем, что все дисциплины неразрывно связаны с современными комплексами автоматизированного проектирования машиностроительных процессов CAD/CAM/CAE/CAPP/PDM, предполагающими полномасштабное решение в области управления жизненным циклом изделий и организации деятельности предприятий.



Бакалавры, подготовленные по направлению 151900, могут профессионально управлять своим делом, работать в качестве менеджера производства на крупных и малых предприятиях, в конструкторских бюро и научно-исследовательских институтах, организационных и управленческих структурах.

**Сибирский государственный
индустриальный университет
(СибГИУ)**

**Адрес и телефоны
654007, г. Новокузнецк
Кемеровской обл., ул. Кирова, 42**

**Кафедра теории механизмов и машин
и основ конструирования:
ауд. 368 (гл. корпус), тел. 46-57-91**

**Институт машиностроения и транспорта:
ауд. 245 (гл. корпус), тел. 46-06-00**