

THERMOSTATS FOR UNDERFLOOR HEATING AND SNOW MELTING

Управление системами снеготаяния

ETO-1550





Гарантирует экономичность работы систем снеготаяния.

Обеспечивает безопасность движения

- На пешеходных дорожках, наружных лестницах, парковочных площадках, погрузочных платформах.

Предотвращает образование сосулек

- На водосточных трубах и желобах жилых зданий

Для управления нагревательными кабелями и другими источниками тепла.

Версии и комплектация

Тип	Изделие
ЕТО-1550	Термостат с крышкой для откр. настенн. монтажа
ЕТОG-55	Грунтовой датчик для регистрации температуры и влажности, длина кабеля 10 м
ЕТОR-55	Датчик влажности для водостоков 10 м
Доп. приспособления	
ЕТF-744/99	Датчик темп. для установки под открытым небом

- Для льдообразования необходимы как низкая температура, так и наличие влаги.
- Датчик регистрирует и температуру, и влажность.
- На систему снеготаяния питание подается только при регистрации снега или льда.

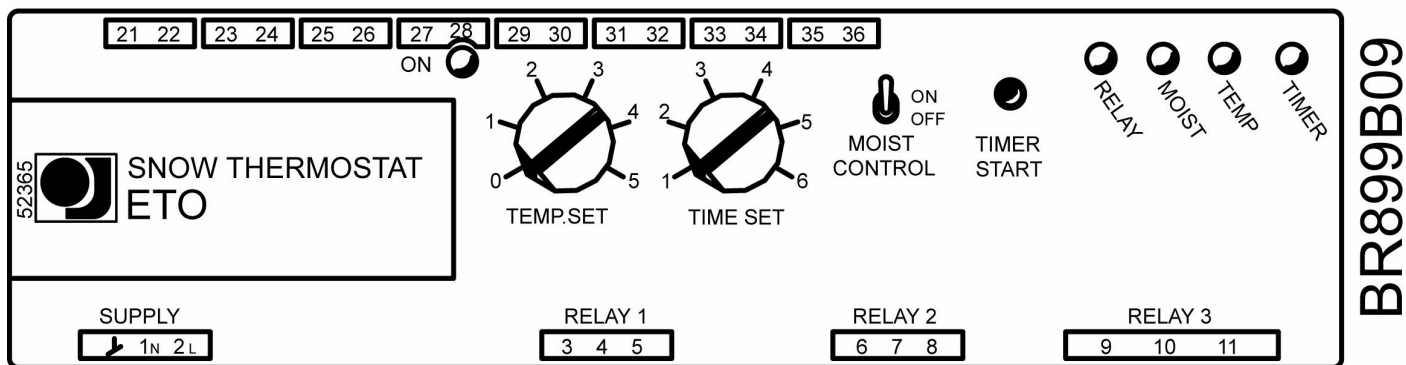
Встроенный таймер для управления вручную

- TIME SET (Уставка ВРЕМЯ) 1-6 час.
- TIMER START (СТАРТ ТАЙМЕРА) или дистанционный выключатель
- Датчики не задействованы

Выносное реле СУТКИ/НЕДЕЛЯ (таймер)

- Таймер подключается для растапливания снега в запрограммированные периоды
- Датчики задействованы

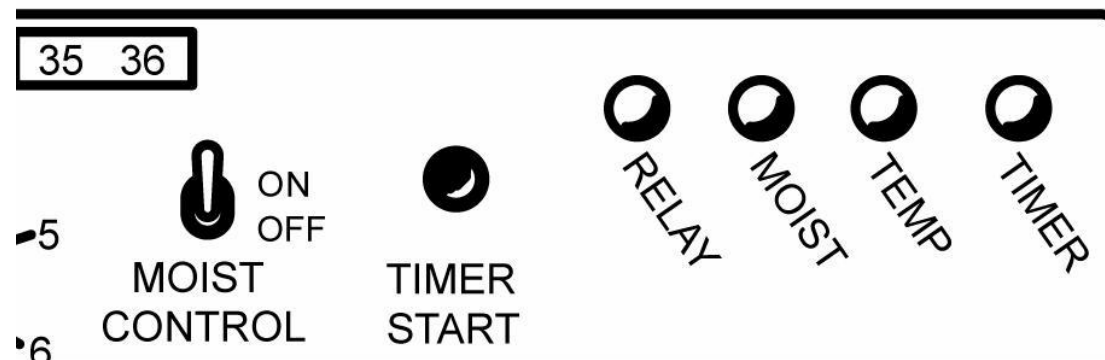
- TEMP SET** Выставление температуры
- MOIST CONTROL** Режим работы датчиков
 - ON** Регистрирует темп. и влажность
 - OFF** Регистрирует только температуру
- TIME SET** Выставление управления вручную 1-6 час.
- TIME START** Активация режима ручного управления





Световая индикация

ON	На термостат подается напряжение питания
RELAY	Питание подается на реле
MOIST	Датчик ETOG или ETOR регистрирует влагу
TEMP	Температура воздуха ниже выставленного предела
TIMER	Активируется встроенный таймер

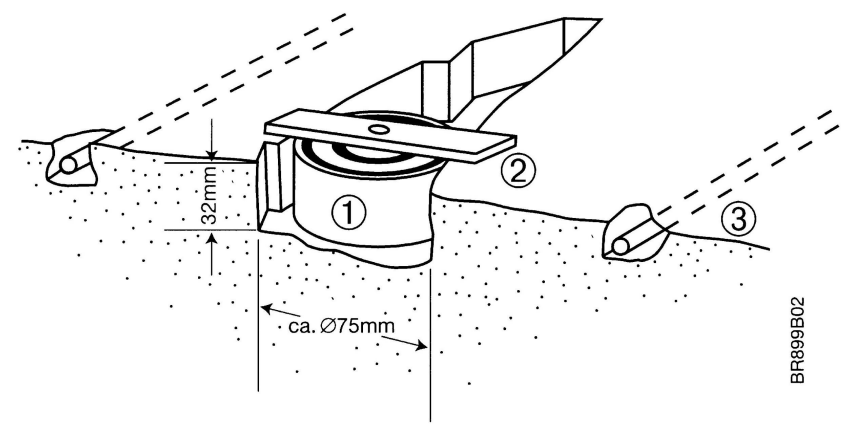


Грунтовой датчик ETOG



- Предназначен для установки под открытым небом.
- Регистрирует температуру и влажность.
- Устанавливается в местах наибольшего снего- и льдообразования.
- В комплекте с монтажной арматурой.
- На больших площадях можно использовать 2 ETOG

Установка грунтового датчика



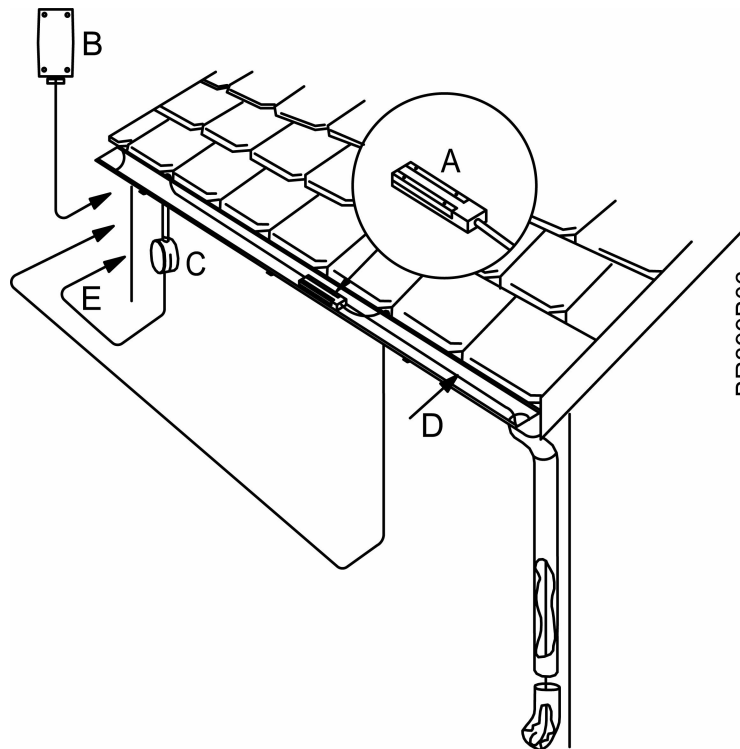
- 1. Датчик
- 2. Арматура ЕТОГ
- 3. Нагревательный кабель

Датчик ETOR для водостоков

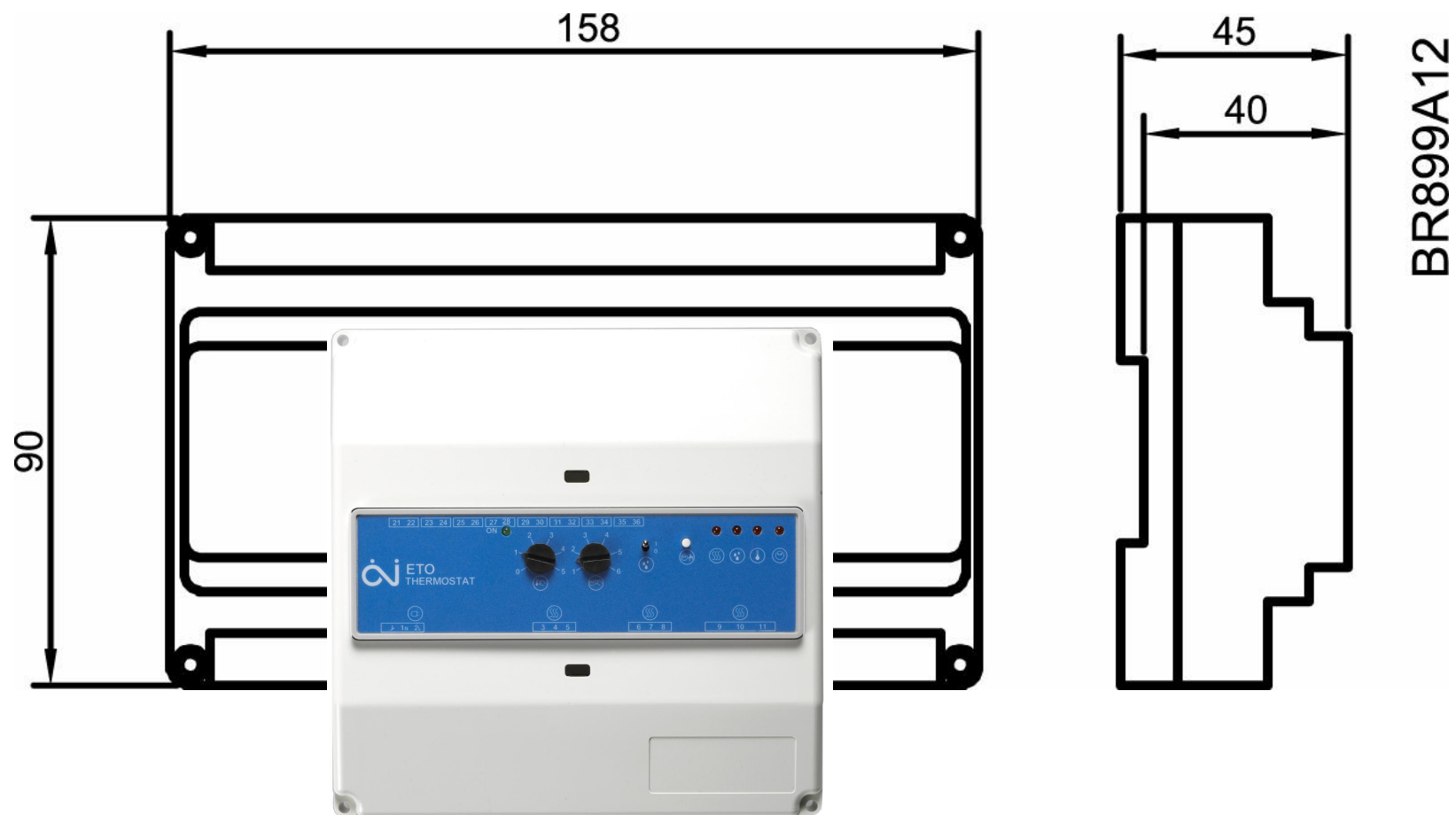


- Предназначен для установки в желобах, водостоках и т.п.
- Регистрирует только влагу.
- Монтируется вместе с датчиком для установки под открытым небом ETF.
- Возможна установка 2 комплектов датчиков

Установка датчика для желобов



- A. Датчик д/желобов ETOR.
- B. Датчик д/установки под открытым небом ETF.
- C. Соединительная коробка кабеля датчика.
- D. Нагревательный кабель.





Технические данные

Напряжение и частота	230 В \pm 10%, 50 / 60 Гц
3 вых. реле (со свободным конт.)	10А,10А,16А
Диапазон температур	0 / +5 °С
- юстировка шкалы	потенциометр для калибровки датчиков
Встр. таймер для ручного управления	1 - 6 час.
Температура среды	0 / +50 °С
Дифференциал ВКЛ./ОТКЛ	0,3 °С
Класс защиты корпуса	IP20 / IP21



Для тротуаров и площадок ИСПОЛЬЗУЮТСЯ



Brown
Green
Yellow
White
Grey
Purple

21-22 - 25-26 - 27-28

Brown
Green
Yellow
White
Grey
Purple

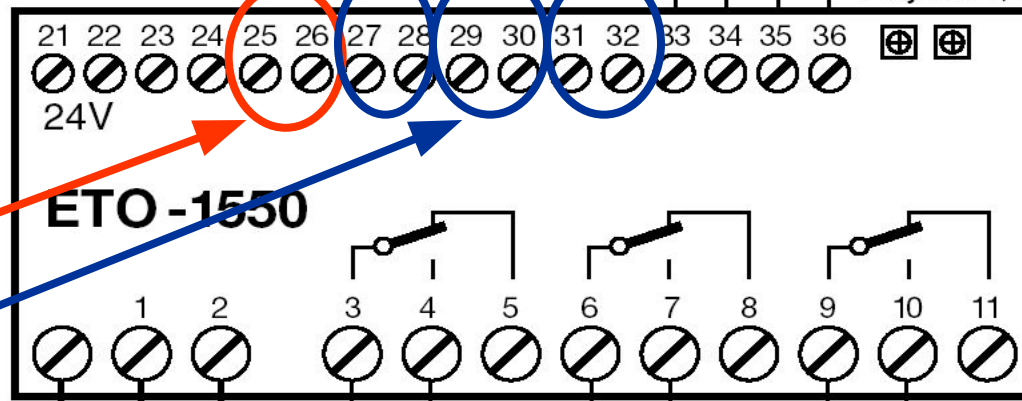
21-22 - 25-26 - 29-30

31-32

Remote timer

Remote switch

Adjust 1, 2

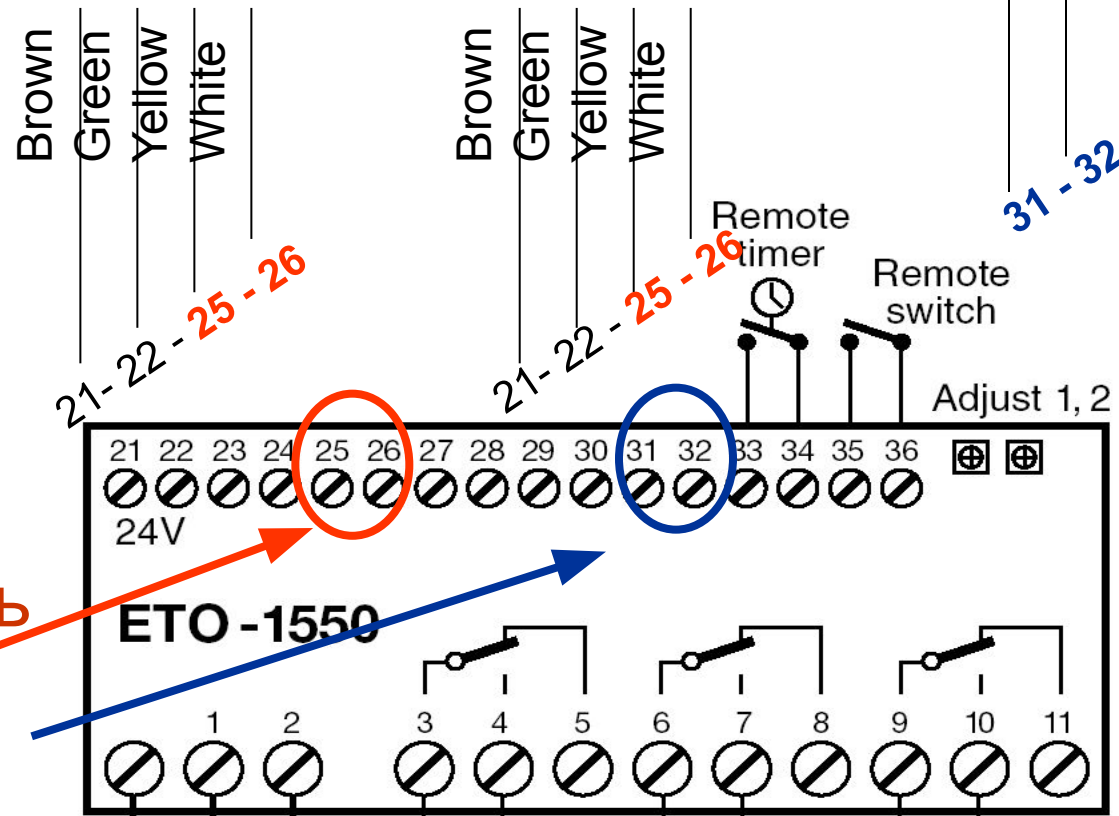


Влажность

Температура



Для водостоков



Влажность

Температура