

Презентация EchoLink !!!



EchoLink - RV3DHC

1,329 stations on europe.echolink.org (19% are busy)

Station	Stat	Time	Location	Node
KC5RWP-L	On	10:58	Ganado, TX - 147.28 rep	54782
KC6ZSR-L	On	08:54	Winnetka, Ca 146.450	24771
KC7CDC-L	Busy	08:52	Issaquah, Wa	99145
KC8LJC-L	On	11:53	Battle Creek, MI 147.12	49936
KC8MW-L	On	11:52	Alkron, OH 147.555	
KC8NDZ-L	On	11:49	Charleston, WV WB8YST/R	
KC8OHV-L	On	12:52	Youngstown, OH	
KC8ORW-L	On	12:59	Weirton WV	
KC9CJJ-L	On	12:02	Richmond IN USA	
KD1LZ-L	On	12:00	Manchester, Nh 147.525	
KD1OM-L	On	11:53	bangor maine	
KD4MWN-L	On	11:51	Palatka, FL 147.06 Rptr	
KD4UKN-L	On	11:54	Louisville, Ky Usa	
KD5CCH-L	On	10:42	Nacogdoches, Tx	
KD5G55-L	On	10:25	Rasa Link / Bilingual	
KD5OIJ-L	On	10:43	Tulsa OK, EM26 145.535	
KD5ORW-L	On	10:48	Midwest City,ok	
KD5TJD-L	On	10:54	Sherwood, Arkansas	

Station Summary

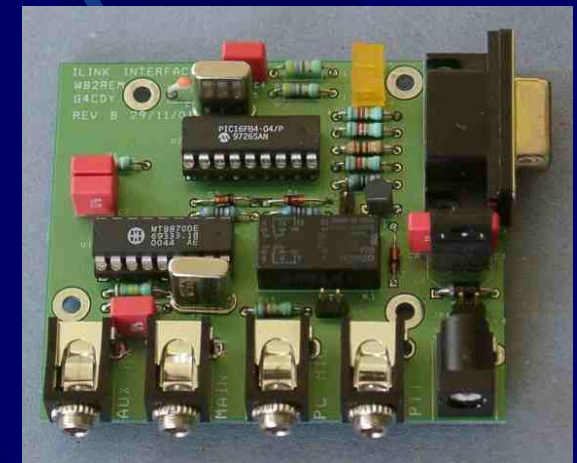
	Free	Busy	Total
Repeaters:	315	38	353
Links:	379	80	459
Users:	310	143	453
Conf Svrs:	64	0	64
Total:	1068	261	1329

Connection Statistics

	RV3DHC-L - link 144.99...	rv3dhc.ttk.ru	
	KC5RWP-L - bill	206.104.146.44	
Sent		Received	
Control Packets:	10	Control Packets:	6
Data Packets:	137	Data Packets:	1
Net:		Out of Sequence:	0
Audio:		Missed:	0
		Compensation:	0

2 stations connected
RV3DHC-L, KC5RWP-L

TX [] Send



Автор А. Лаухин

RV3DHC

Echolink Узел: 2102

Темы доклада

- Объяснение технологии VoIP (Voice over IP)
- Радиоловительская реальность
- Использование системы Echolink
- Другие альтернативы использовать технологию VoIP
- Технические требования
- Работа Echolink
- Ресурсы

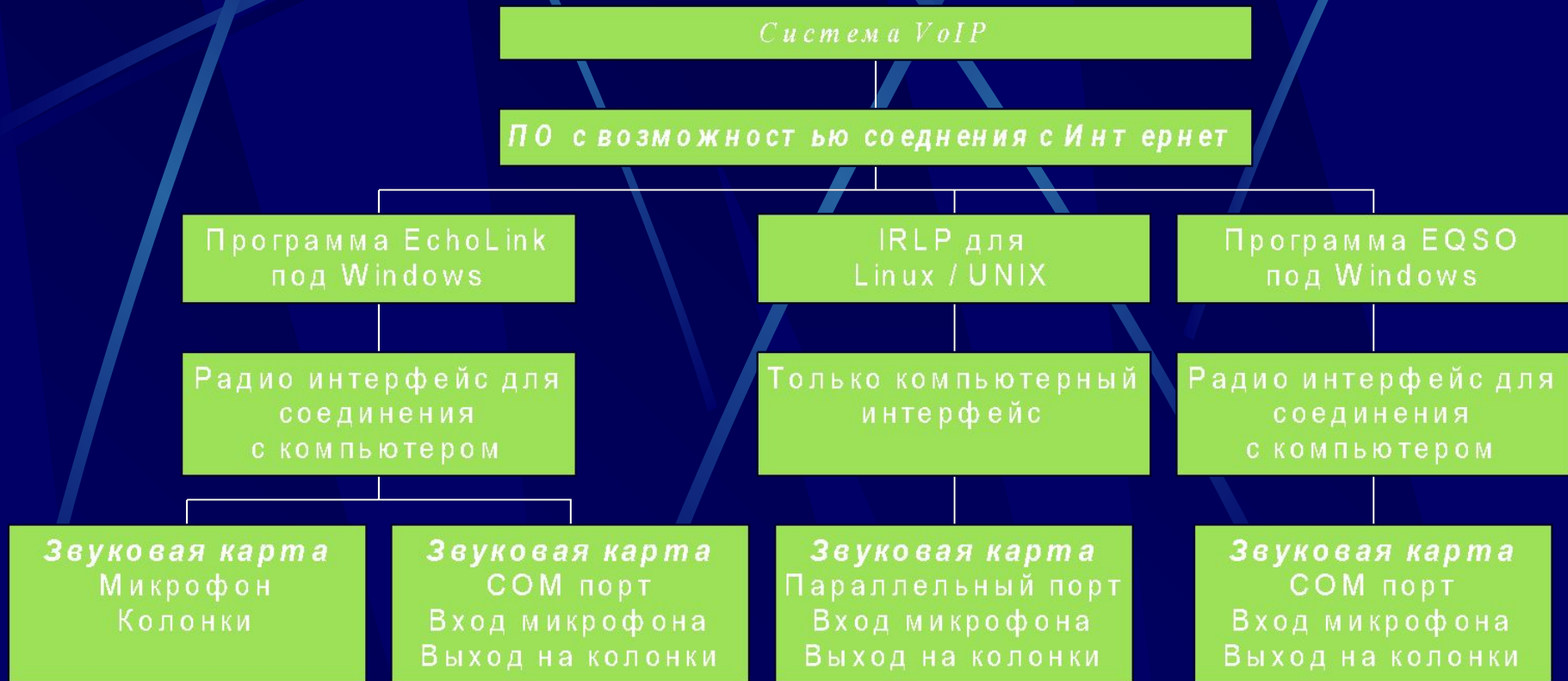
Технология «Голос через IP» (Voice over IP)

- Кодирование и расшифровка аналогового и цифрового аудио
- Возможность передачи аудио сигнала через IP на специфический IP адрес
- Транзитная передача сигналов – AD/DA
- Сигналы VOX или COS/COR

Будущее радиоловительства

- CW – Код Морзе
- AM – Амплитудная модуляция
- FM – Частотная модуляция
- SSB – Однополосная модуляция
- Цифровые виды – Packet, Pactor, Amtor, RTTY, PSK31, ...
- VoIP – Технология Voice over IP

Альтернативы **Echolink**

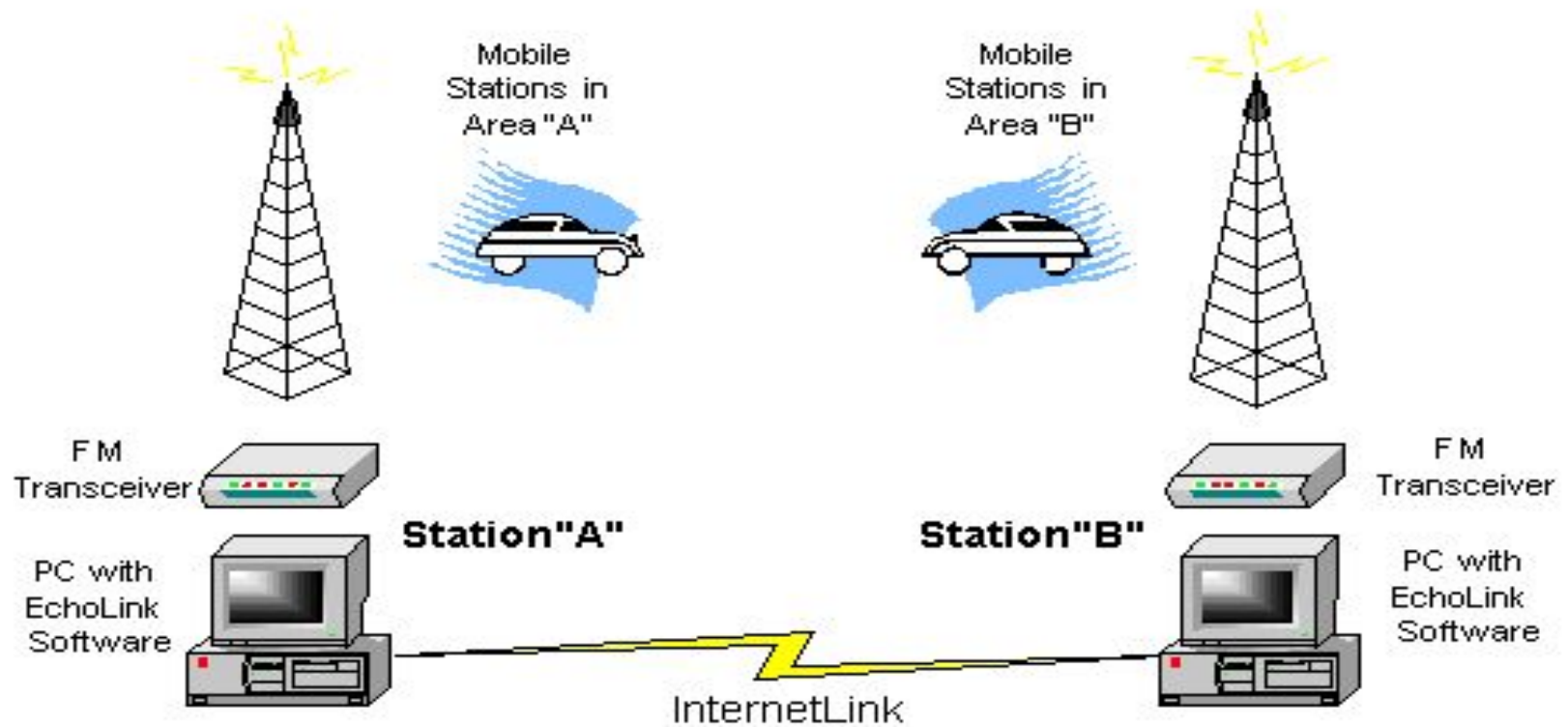


Программа **EchoLink**

- ✓ Программа под ОС Windows
 - ✓ Требуется наличие радиолобительской лицензии (для регистрации)
 - ✓ Возможность использования компьютера или радио
 - ✓ Простая конфигурация для радио-узла или обычного пользователя
 - ✓ Специальных технических требований нет
-
- ❖ VOX с PTT
 - ❖ Без AGC
 - ❖ Без возможности соединения/разъединения с или от разных станций (установки через эфир)

Схема организации связи

Linking Example



Система **IRLP**

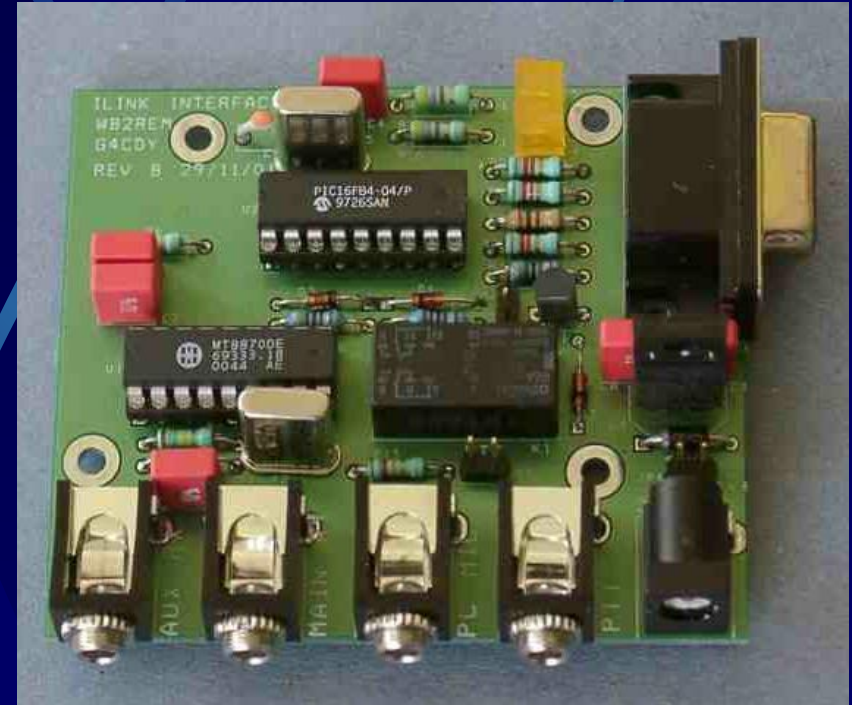
- Сигналы COS / COR управляют РТТ
- Индикатор LED для визуального контроля
- Возможность установки на более стабильные ОС
- Система IRLP – закрытая система
- Соединения типа Узел-Узел, Узел-Конференция!
- Познания в новой ОС (Linux)
- Постоянное 24-х часовое соединение с Интернет

Информация на:
<http://www.IRLP.net>

Программа **eQSO**

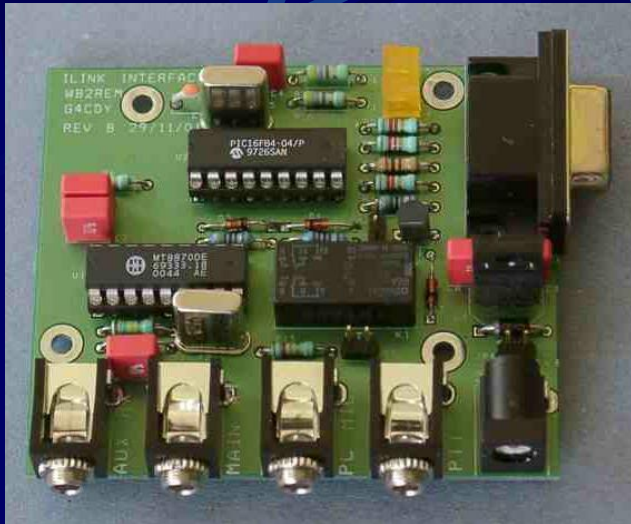
- Множество комнат.
- Не требует любительской лицензии для использования.
- Возможность доступа к комнатам под паролем.
- Узлы с выходом в эфир.
- Возможность использовать более одного VoIP соединения.
- Управление в программе-сервер типовыми соединениями

Интерфейсы



Интерфейсы для EchoLink

WB2REM

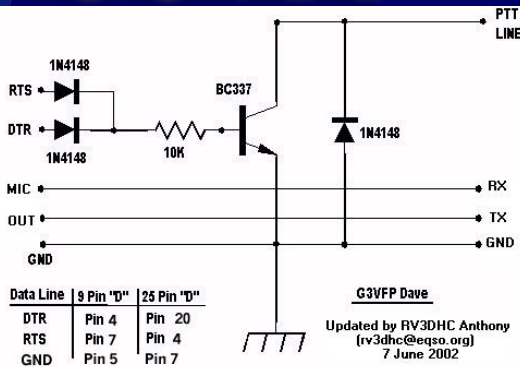


VA3TO



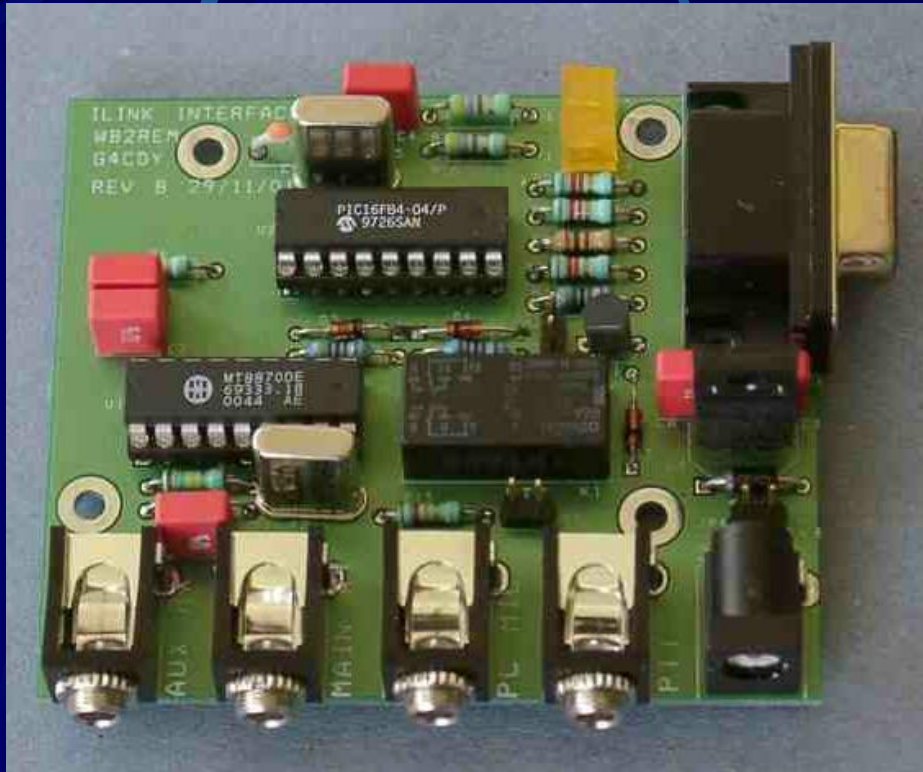
West Mountain

G3VFP



WB2REM

Информация: <http://www.ilinkboards.com>



- Использует стандартный 1/8" Моно контактный разъем
- Простой перепрограммируемый PIC-чип
- Компактный дизайн
- Ничего не скрыто!

West Mountain

M8



nomic

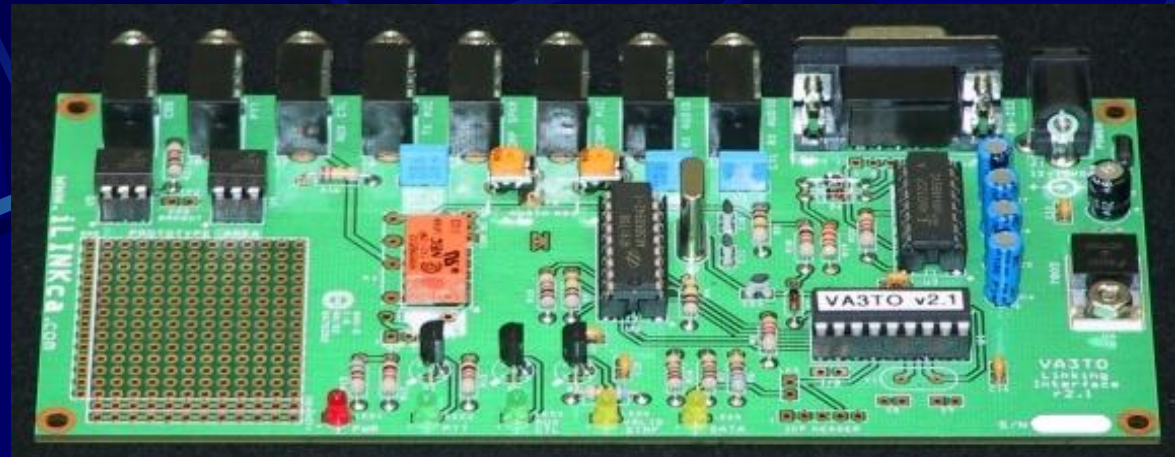
plus

RIGblasters

- Стандартный 8 пиновый микрофонный разъем
- Модуль RJ-45
- Ключи для ВКЛ/ВЫКЛ на задней панели
- Хороший файл помощи для установки

Информация: <http://www.rigblaster.com>

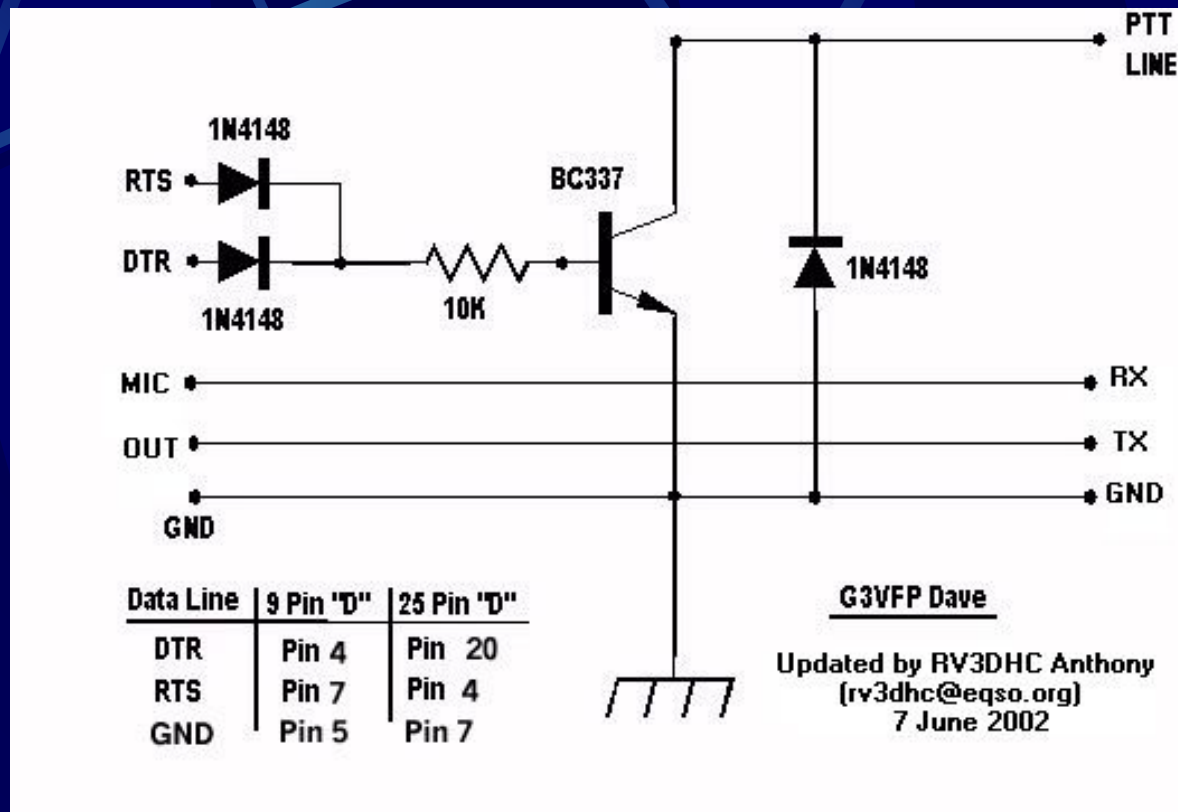
VA3TO



- Использует стандартные разъемы для соединения
- Малогабаритная плата
- Использует доступные компоненты
- Специальные индикаторы, когда интерфейс работает

Информация: <http://www.va3to.com>

Схема интерфейса G3VFP



- Самый простой интерфейс для EchoLink и eQSO

Информация: <http://www.g3vfp.com/echolink.html>

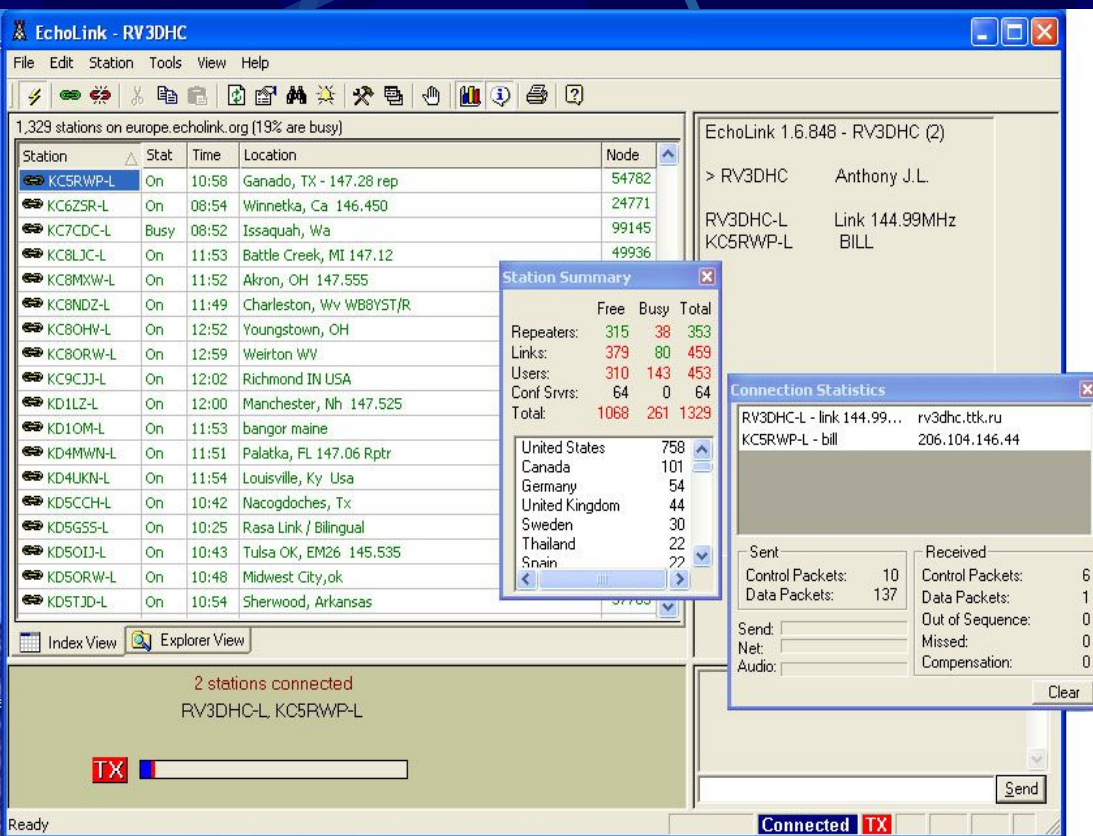
IRLLP

Internet Radio Linking Project

- Индикаторы активности работы интерфейса
- Простой дизайн для установки
- Входа и выхода для внешних устройств

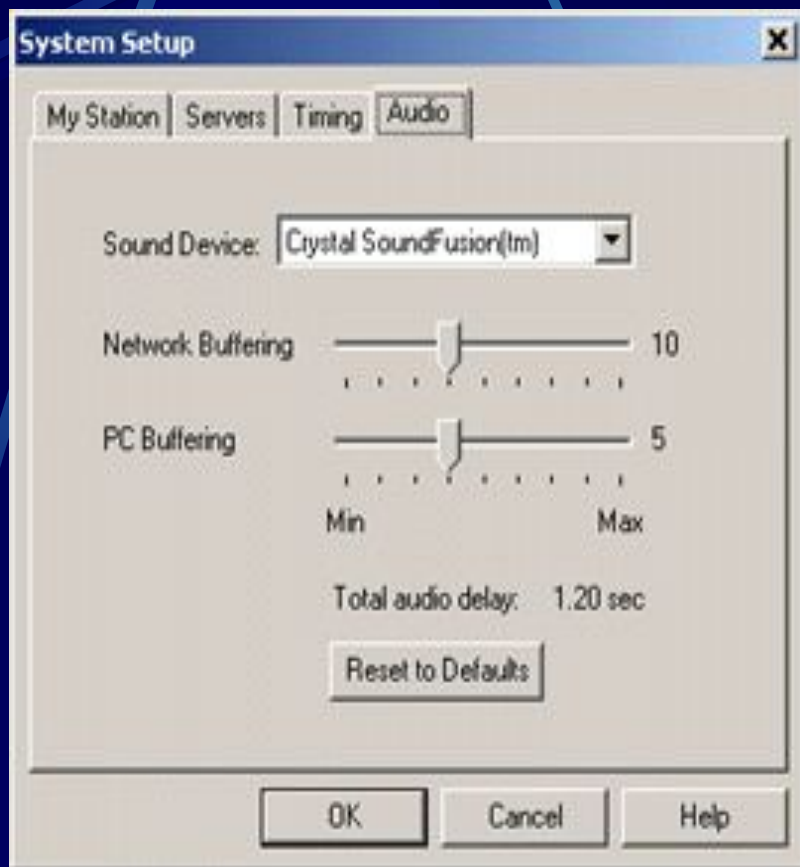


Установка



- Выглядит как приложение под ОС Windows
- Простое доступное меню
- Для более детальной помощи создан форум [Russian-eQSO](http://Russian-eQSO.com)

Настройка аудио



- Установки позволяют регулировать аудио сигнал тише или громче
- Каждый раз можно изменять надлежащие установки

Статистика соединений

&

Список станций

Connection Statistics			
K1RFD - jonathan			
HAM USA			
Sent		Received	
Control Packets:	8	Control Packets:	3
Data Packets:	37	Data Packets:	27
		Out of Sequence:	0
		Missed:	0

Station Summary			
	Free	Busy	Total
Repeaters:	38	6	44
Links:	62	8	70
Users:	42	5	47
Conf Svrs:	13	0	13
Total:	155	19	174
United States		128	
Canada		12	
United Kingdom		6	
Australia		5	
Sweden		3	
Brazil		3	
Italy		2	
New Zealand		1	

160 stations on link1.co.uk (10% are busy) 12 sec

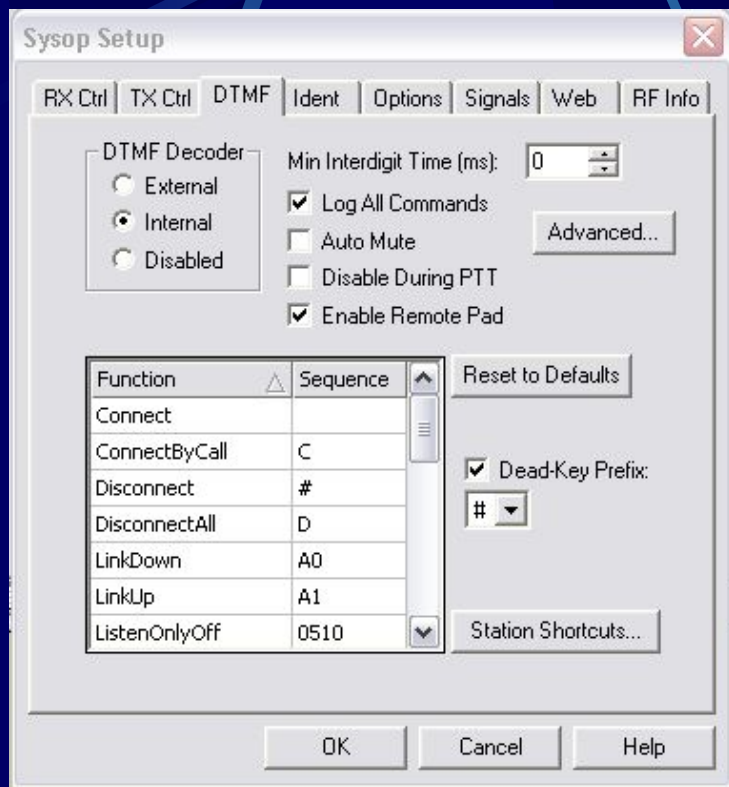
Station	Stat	Time	Location	Node
MRILP-8C	On		>mabuhay ConfSvr2<	7126
GB3GN-R	Busy	12:13	Aberdeen - Scotland	19583
VK5SX-L	On	20:42	Adelaide - Sth. Australia	20043
W4PVI	On	06:14	Alabama Gulf Coast	21946

Просмотр списка станций (explorer view)



- Распределений списка станций по странам
- Распределение списка станций по типу (conference, user, node, repeater)
- Возможность добавления позывных станций в папку «Избранное»

Функции DTMF



- Возможность использования функций DTMF кодирования для соединения
- Использование встроенного или внешнего DTMF декодера
- Быстрый набор DTMF команд для соединения с нужными узлами

Подробная информация на русском языке

EchoLink Node 53698 - Netscape

File Edit View Go Bookmarks Tools Window Help

http://rv3dhc.ttk.ru/RRILP/EchoLink/index.html

English | Home | IRLP | eQSO | Репитер 432.70 | Контакты

Добро пожаловать в EchoLink Node 53698

Repeater Linking

В мае 2001 года Грэмом, M0CSH, была создана программа под ОС Windows, с помощью которой репитеры соединялись между собой через Интернет. Система называлась *I-link* и была доступна радиолюбителям для подключения репитеров в сеть Интернет и использованием DTMF посылок, применяемых радиолюбителями в эфире для подключения к тому или иному репитеру. Джонатан, K1RFD, написал похожую программу под ОС Windows, в которой все требования системы I-link были учтены. Программа называется *EchoLink*.

Introducing Hams to a Whole New World
EchoLink

Узел находится в г. Троицке в 20км к Юго-Западу от Москвы. Аппаратура связи для узла находится у Антона RV3DHC, который постоянно следит за работой узла. Это **первый** в России Echolink узел.

Информация о узле EchoLink

- ♦ Частота
 - Узел 53698 работает круглосуточно на частоте 144.990 МГц
- ♦ Интерфейс управления РТТ
 - Интерфейс G3VFP
- ♦ Программное обеспечение

start Microsoft Excel -... EchoLink - RV3D... eQSO - Confere... eQSO - RF Gate... EchoLink Node 5... WinGate Engine running 22:31

<http://rv3dhc.ttk.ru/RRILP/EchoLink/>

Новое!!



ECHOIRLP



- Это совсем новая система, которая использует технологию VoIP применяемые системы **EchoLink** и **IRLP**.
- Система работает только под ОС Linux / Unix



Огромное спасибо Тони VK3JED и Скипу WB6YMH, которые используя пакет программы "thebridge" смогли организовать стыковку между системами Echolink и IRLP, а так же возможность осуществления вызова из 2 сетей.

Информация: <http://www.EchoIRLP.com>

Вопросы???

Спасибо за ваш интерес!!

Чтобы найти полную информацию,
загляните на сайт:

<http://www.echolink.org/el>

Для более полной информации:

Антон Лаухин

RV3DHC

RV3DHC@ttk.ru

<http://www.qsl.net/rv3dhc>

Echolink Узел 2102

144.99 MHz (100.0 Hz PL)

+7 (0967) 51-7032, +7 (903) 224-8773

Октябрь 2003