

Мультисервисные решения на базе оборудования Sigrand SG-17

Это - Единая платформа для
множества задач

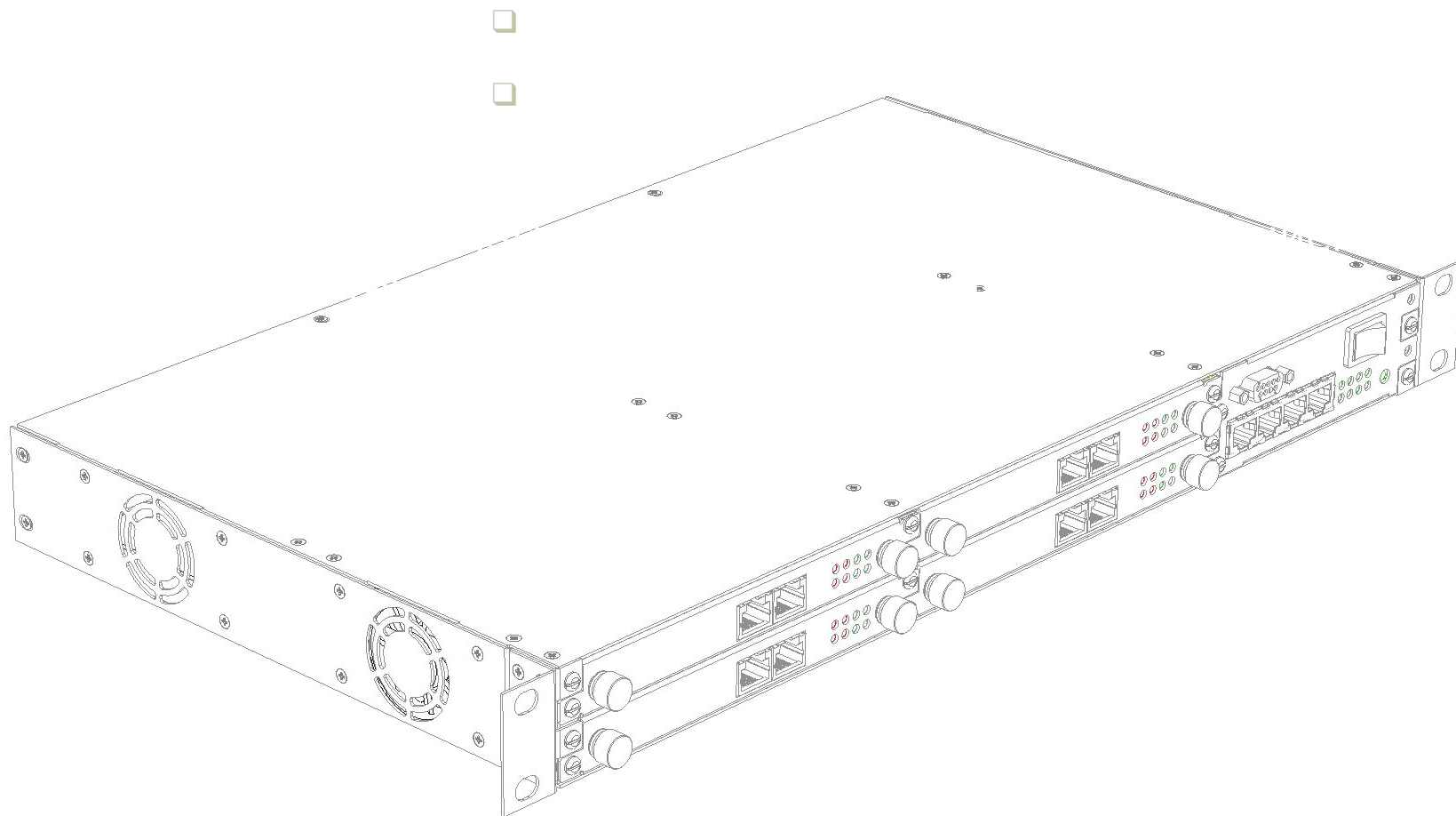
УНИВЕРСАЛЬНОСТЬ



Мультисервисные решения на базе оборудования Sigrand SG-17

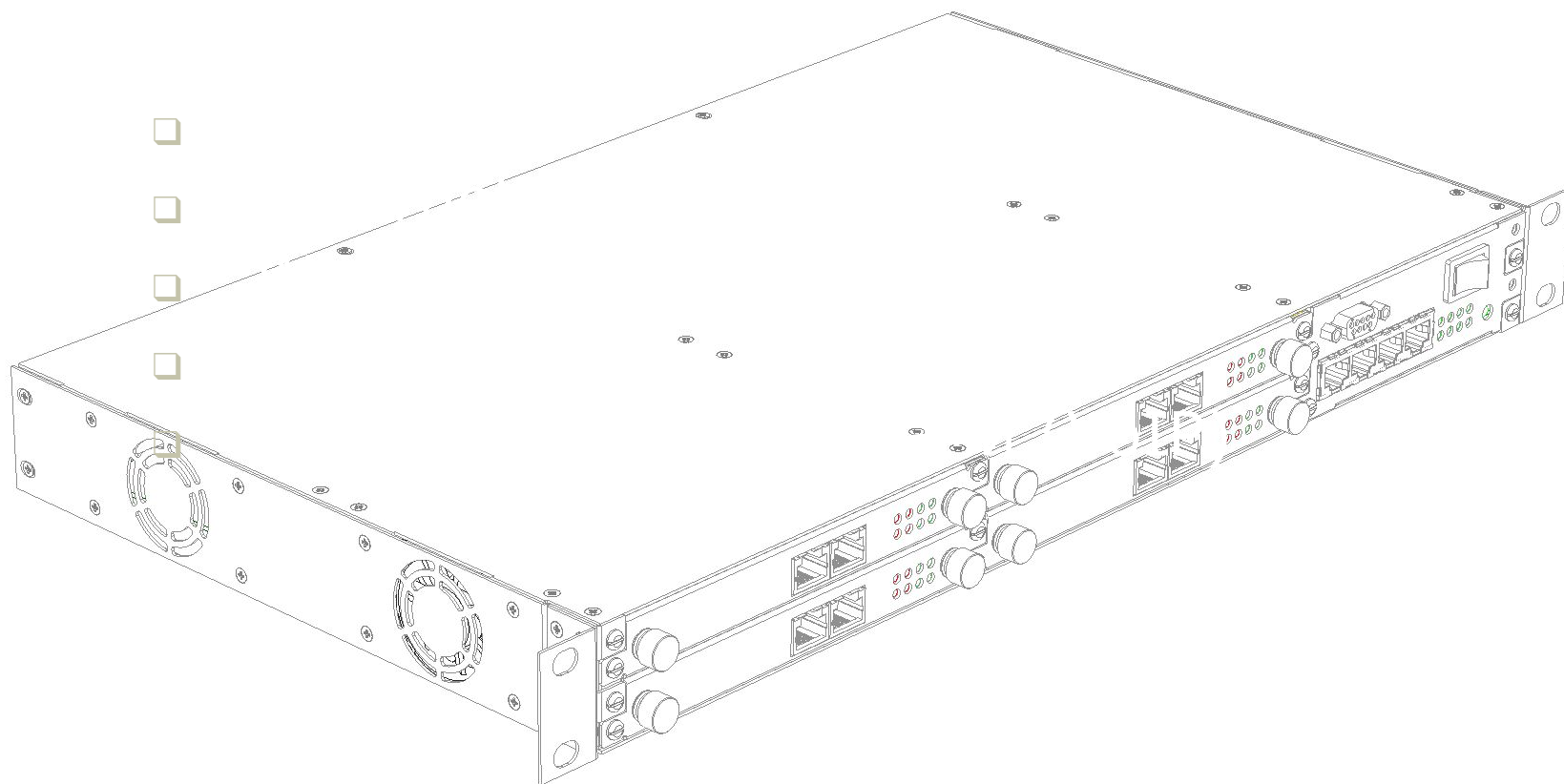
SG-17 предназначено для:

передачи потоков



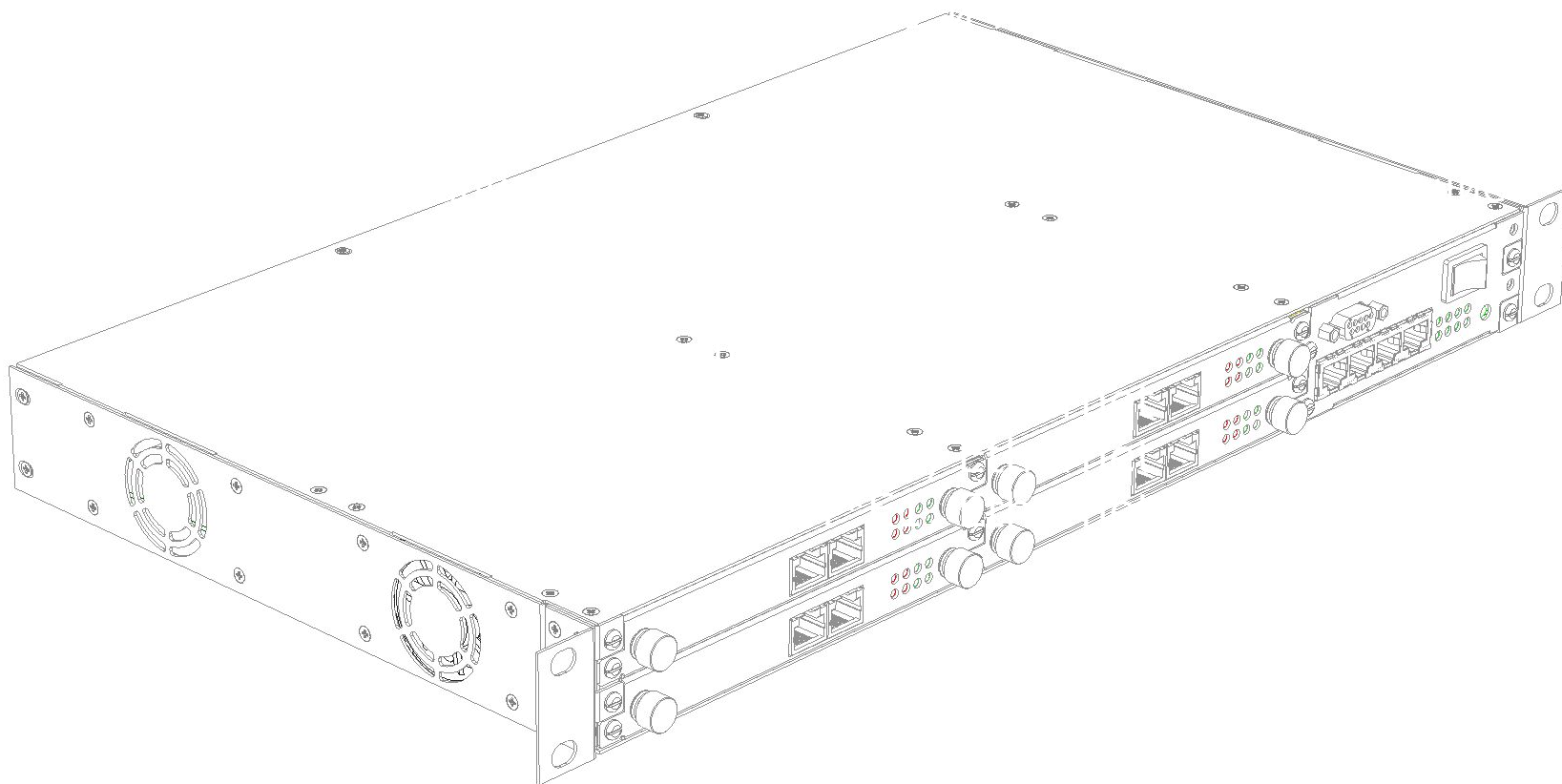
SG-17 предназначено для:

организации межсетевого взаимодействия между



Мультисервисные решения на базе оборудования Sigrand SG-17

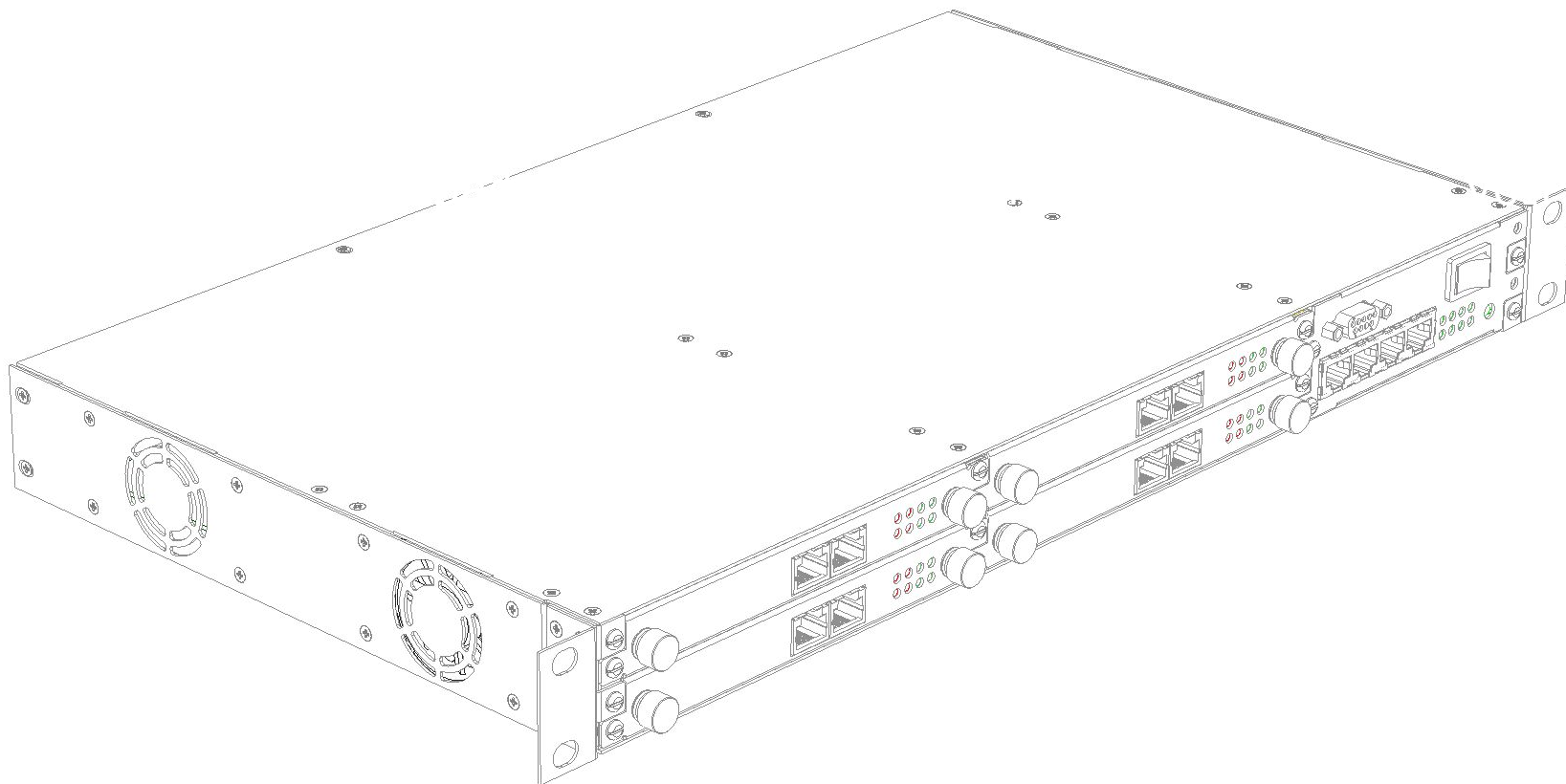
Таким образом, устройство на базе SG-17
может выполнять роль



УНИВЕРСАЛЬНОСТЬ

Мультисервисные решения на базе оборудования Sigrand SG-17

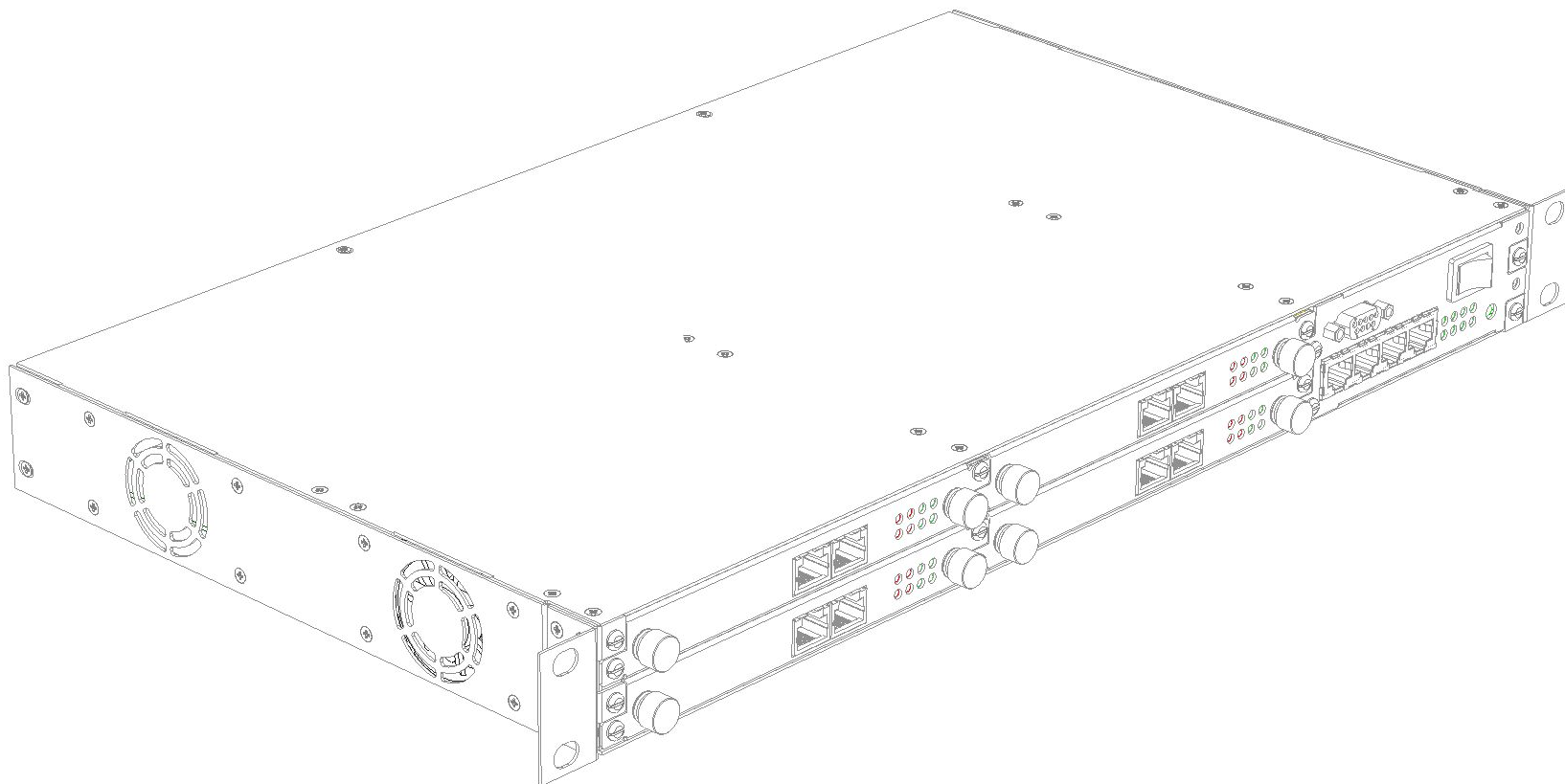
Кроме того, устройство на базе SG-17
может выполнять роль



УНИВЕРСАЛЬНОСТЬ

Мультисервисные решения на базе оборудования Sigrand SG-17

А при необходимости, устройство на базе SG-17



УНИВЕРСАЛЬНОСТЬ

**МОЩНОСТЬ И
ПРОИЗВОДИТЕЛЬНОСТЬ**

МОЩНОСТЬ

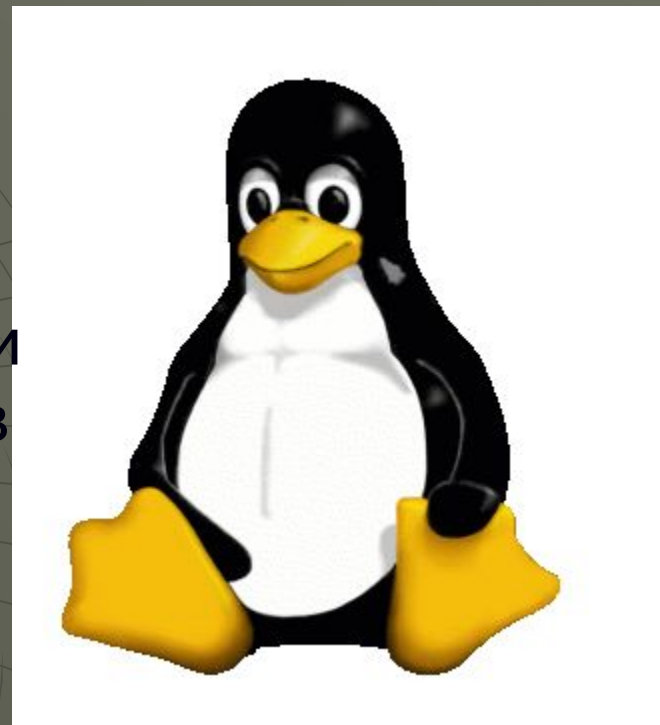
И

ПРОИЗВОДИТЕЛЬНОСТЬ

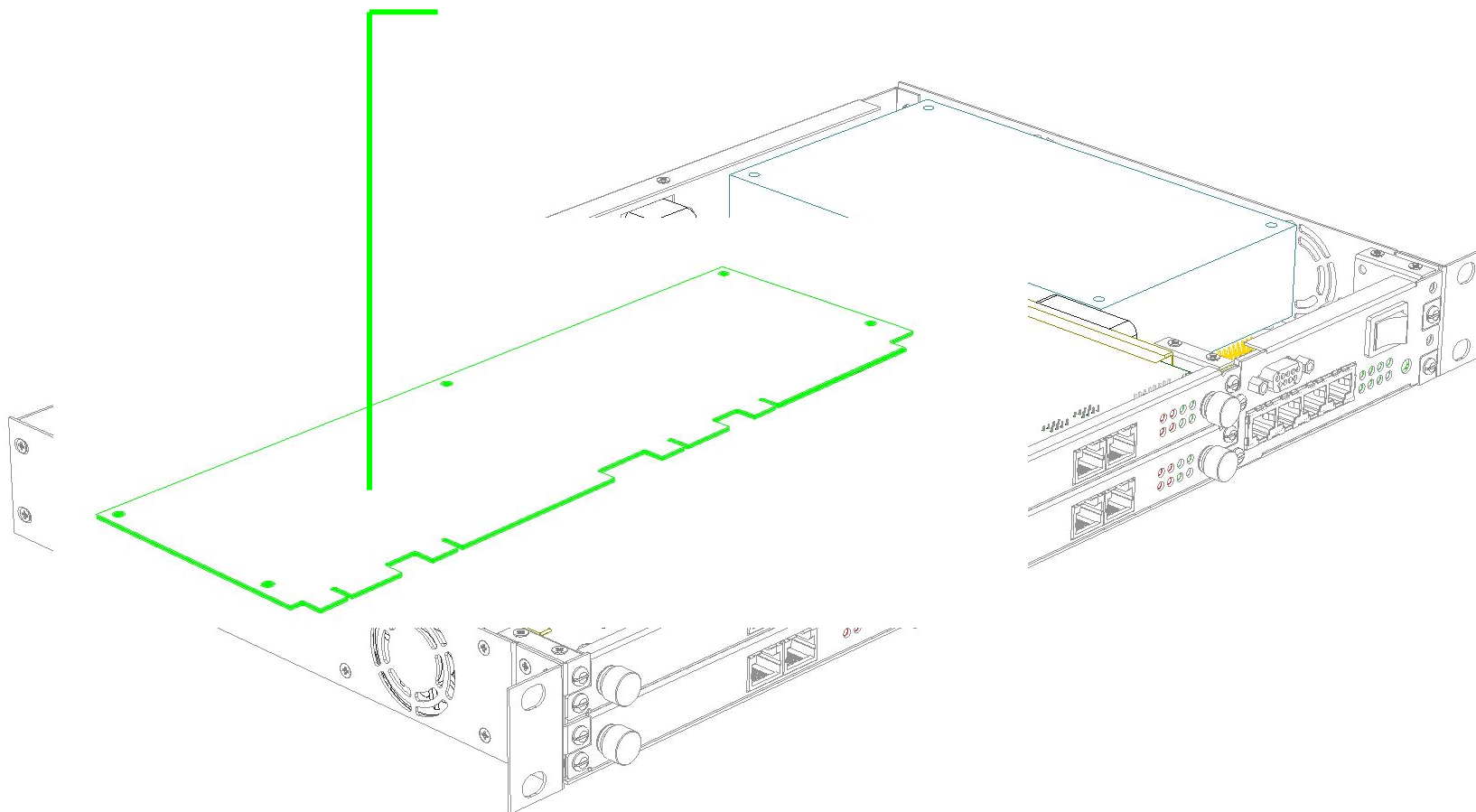
В SG-17 используется самая современная архитектура.

Полноценная ОС – Linux с ядром 2.6.

что дает возможность самостоятельно изменять и дополнять набор сервисов в соответствии с лицензией GNU GPL



В зависимости от задач,
может быть выбран различный



Внутренняя архитектура на базе

системной PCI шины

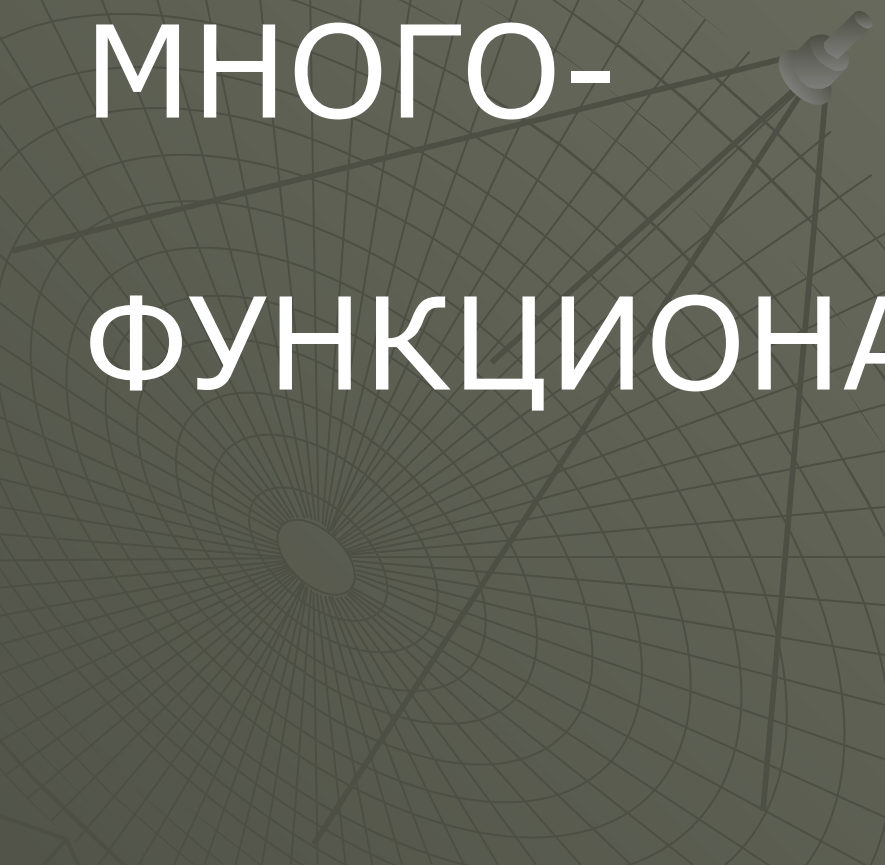


Мультисервисные решения на базе оборудования Sigrand SG-17

Настройка и конфигурация SG-17 осуществляться как локально так и удаленно через встроенный веб-браузер.



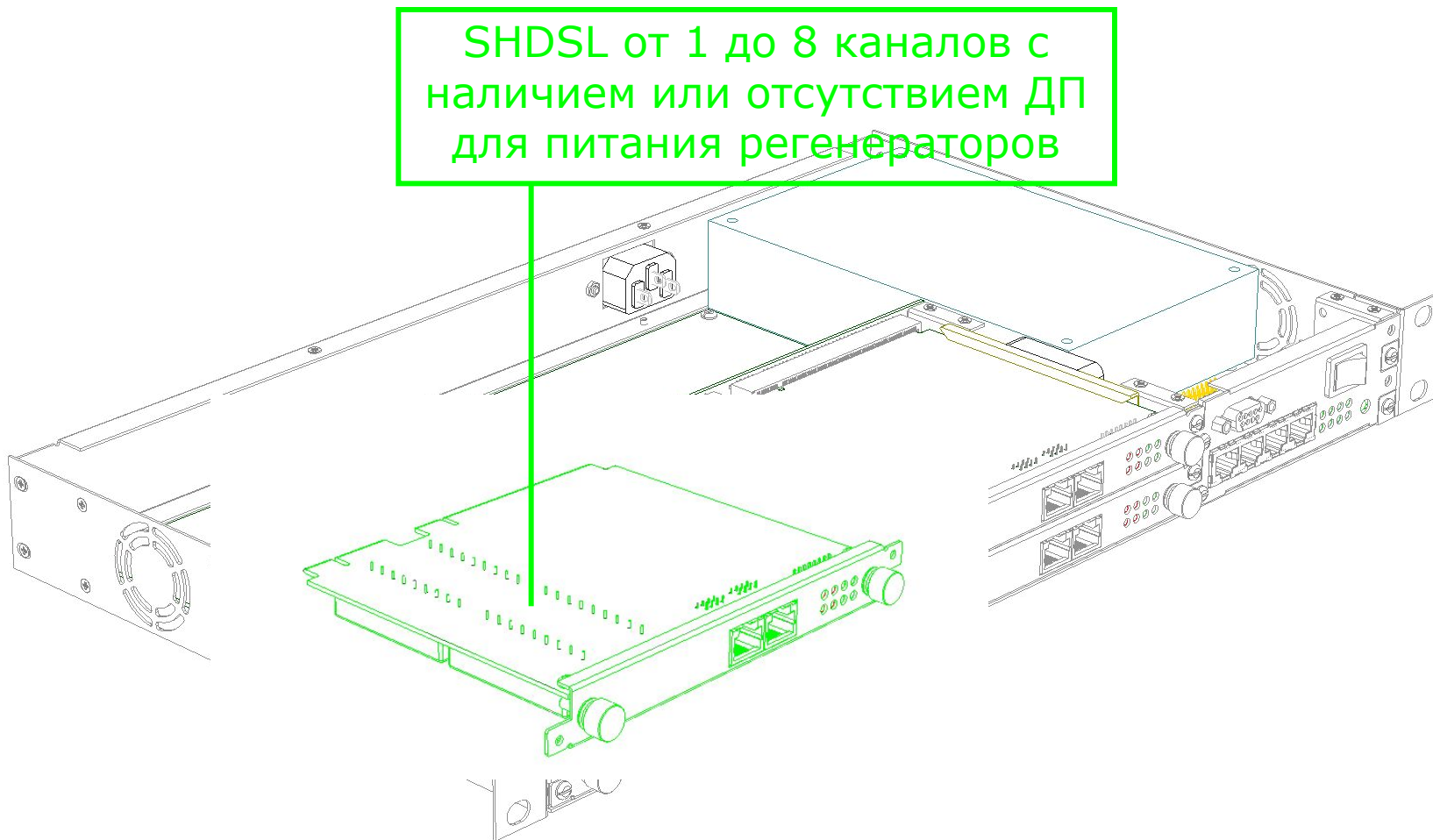
Через SNMP можно осуществлять сбор статистических данных. Средствами NetFlow можно перенаправлять статистику на любое сетевое устройство.

A hand holding a pen is positioned over a grid on a globe. The grid consists of concentric circles and radial lines, resembling a coordinate system or a map. The hand is pointing towards the center of the grid.

МНОГО-
ФУНКЦИОНАЛЬНОСТЬ

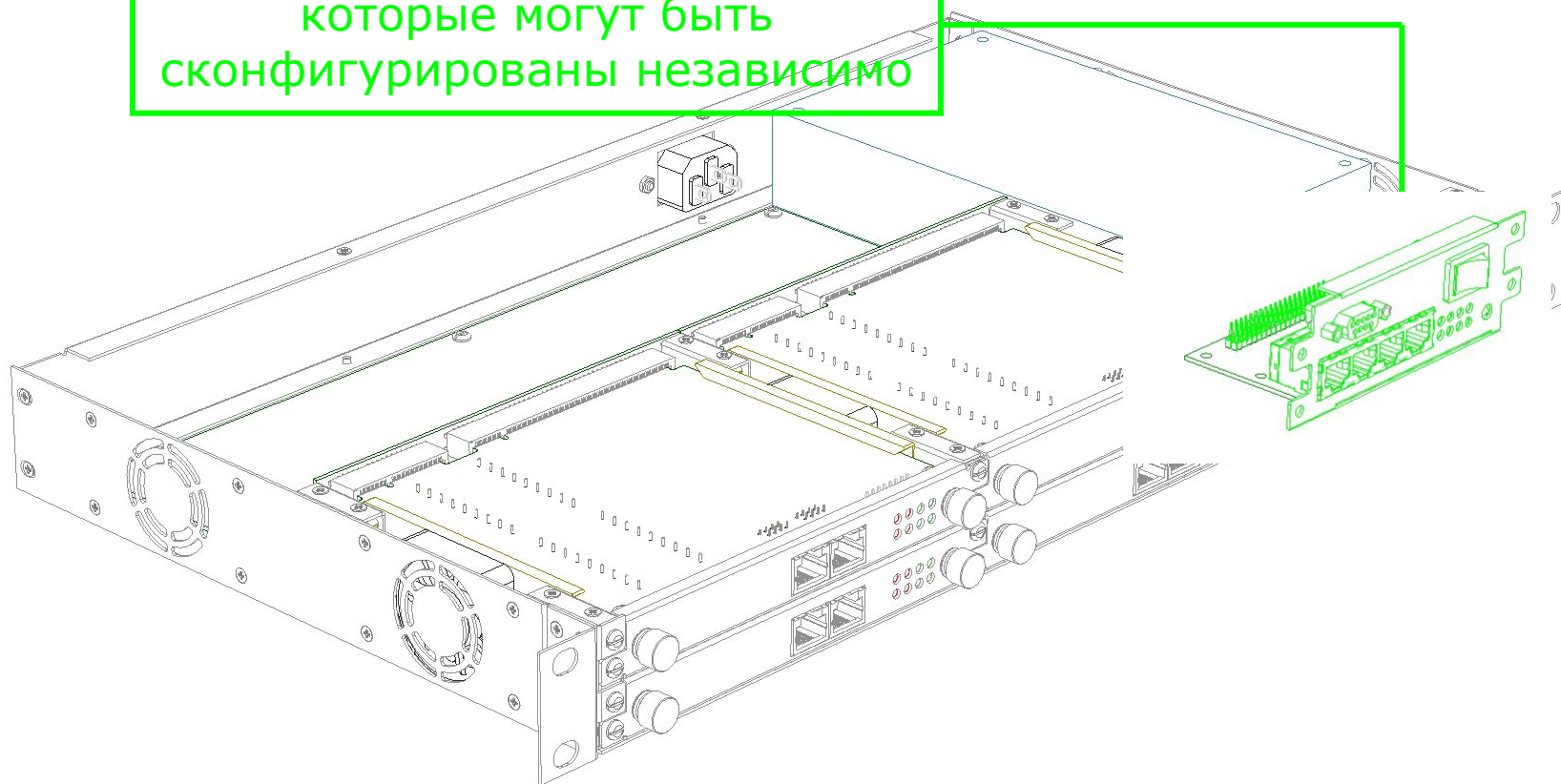
SG-17R поддерживает в своем составе работу различных модулей:

SHDSL от 1 до 8 каналов с наличием или отсутствием ДП для питания регенераторов



SG-17R поддерживает в своем составе работу различных модулей:

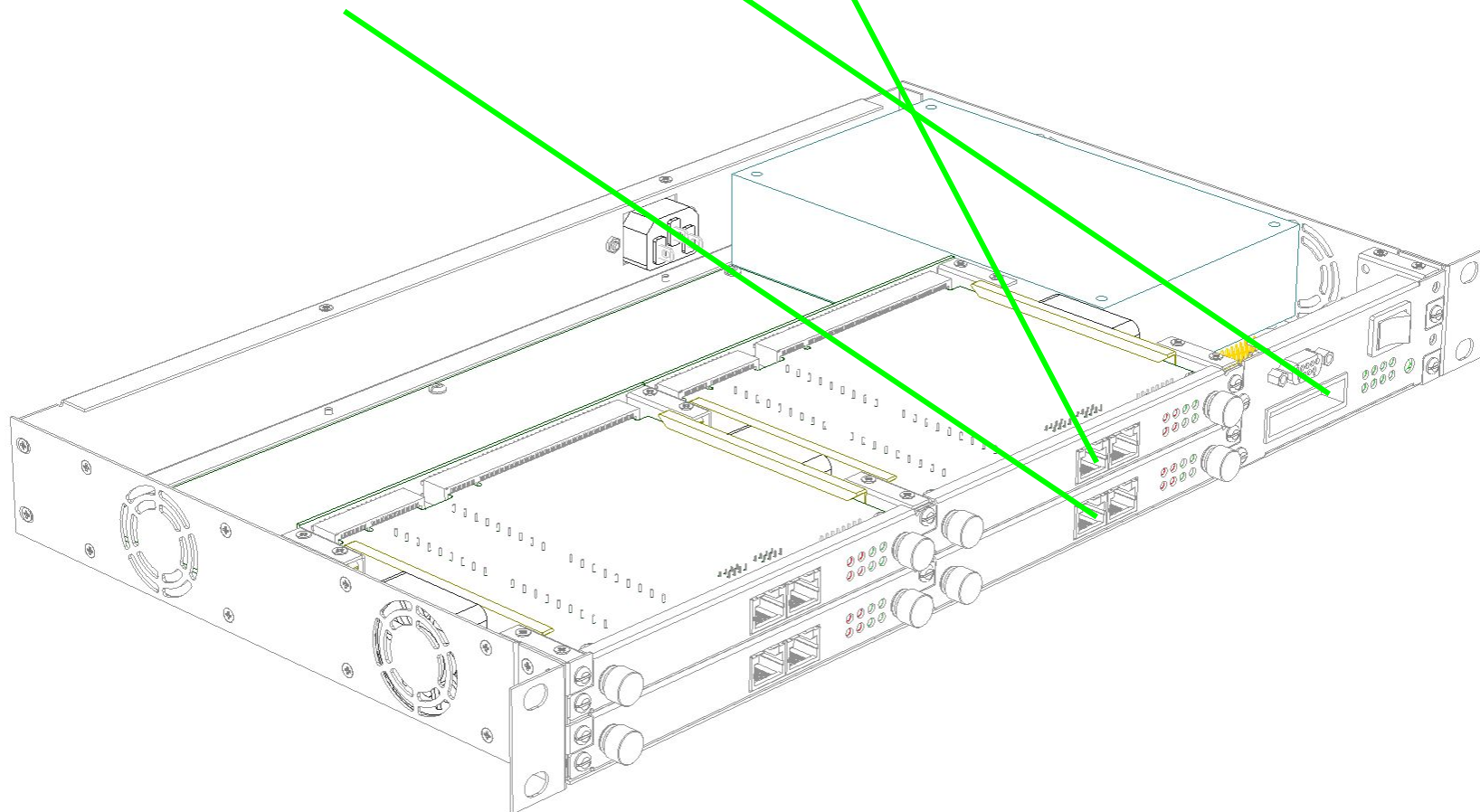
Ethernet 4*10/100 порта
которые могут быть
сконфигурированы независимо



Мультисервисные решения на базе оборудования Sigrand SG-17

БНОСТЬ

- ◆ GBIC вместо стандартного 4-х портового Ethernet
- ◆ E1 от 1 до 4 каналов
- ◆ FXO/FXS от 2 до 4 каналов с поддержкой



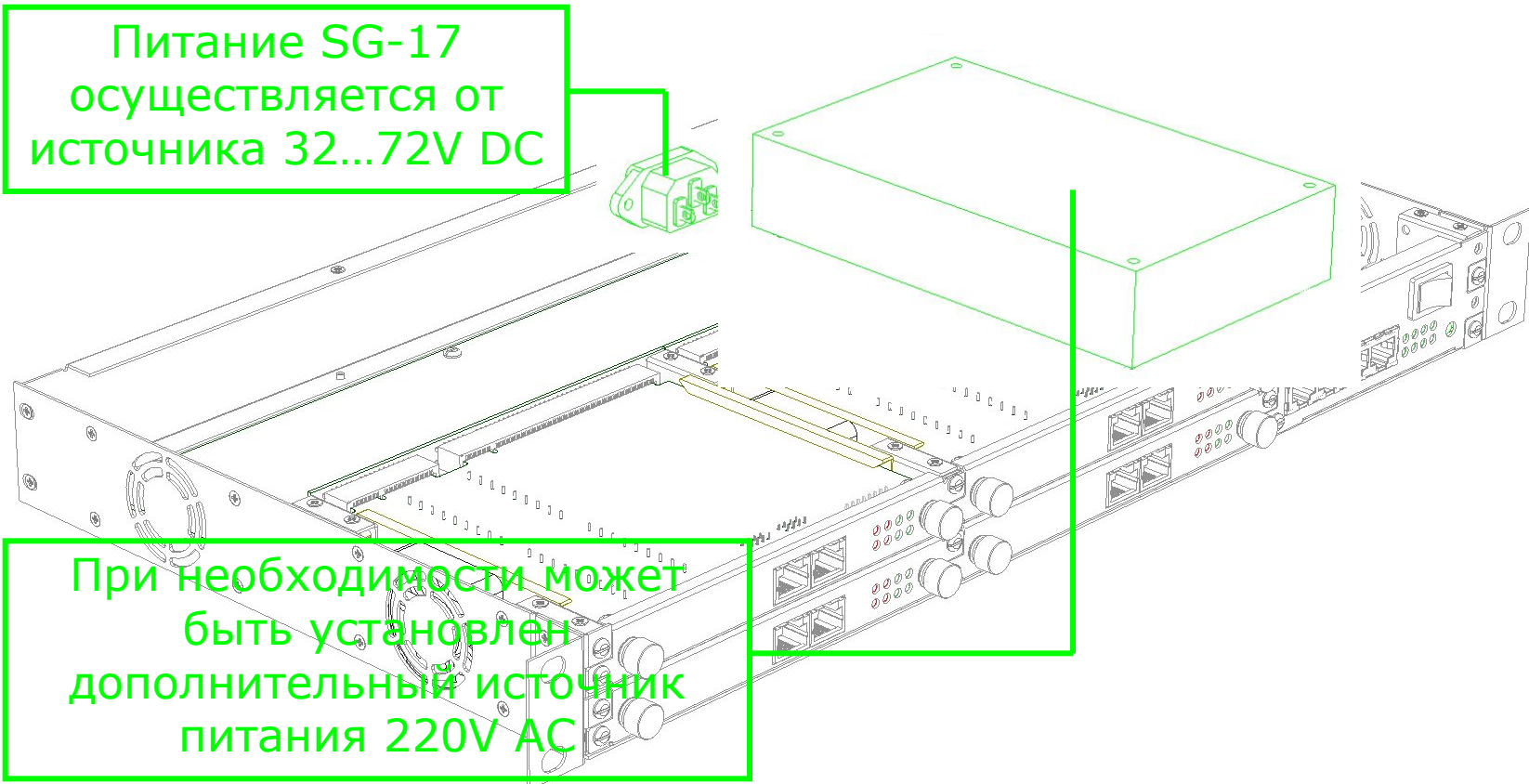


КОМПАКТНОСТЬ

Мультисервисные решения на базе оборудования Sigrand SG-17

Вся конструктивная идеология SG-17 представляет собой законченное, расширяемое изделие. Не требуются дополнительные корзины или замена оборудования в

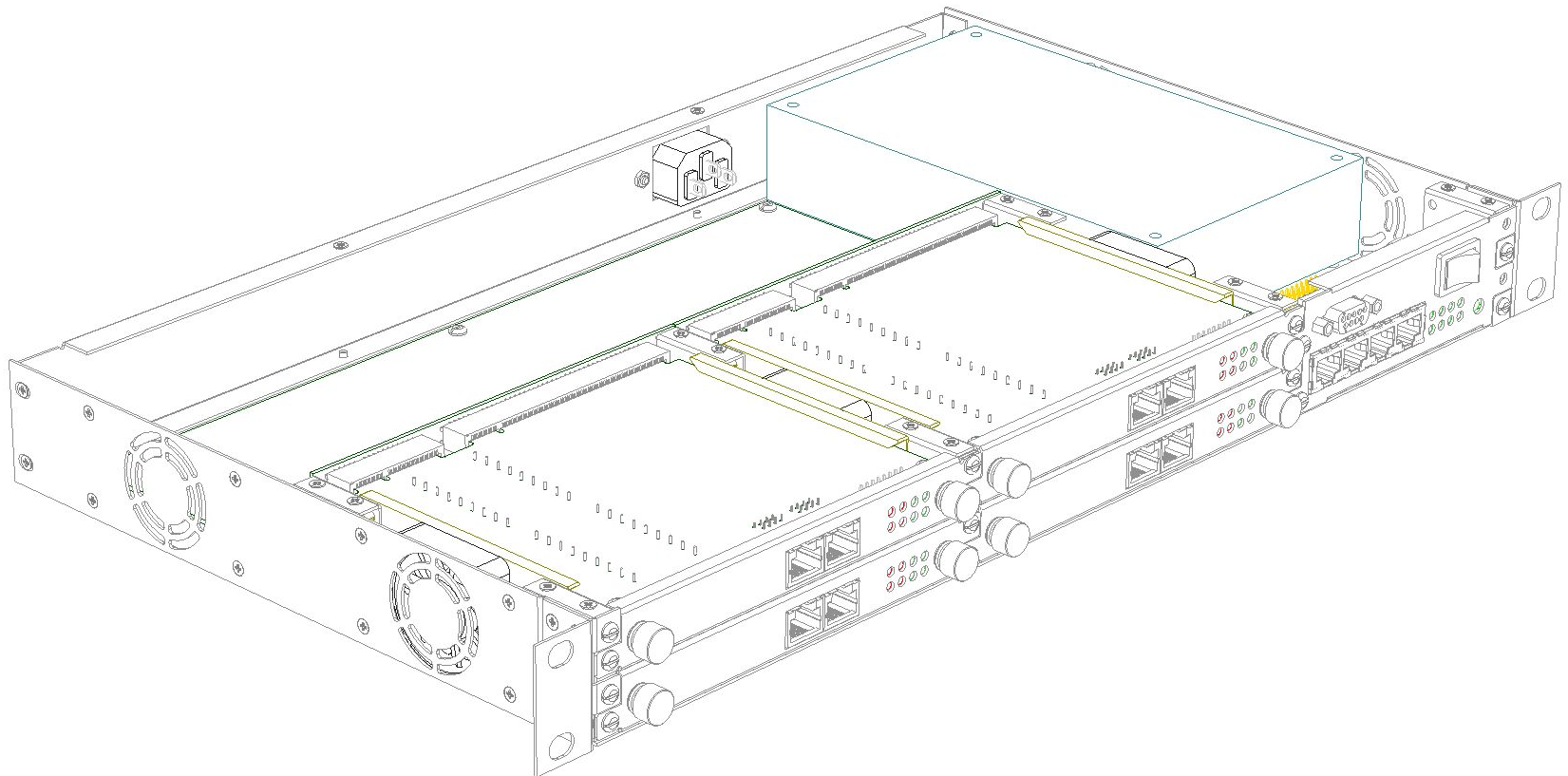
Питание SG-17
осуществляется от
источника 32...72V DC

The diagram shows a perspective view of the SG-17 device. A green rectangular box highlights the top surface of the device. A green callout box with a white background and a green border is positioned above the device, containing text. A green line connects the callout box to the top surface of the device. Another green callout box is located at the bottom left of the device, also containing text. The device itself is a rack-mounted unit with various ports and components visible on its front panel.

При необходимости может
быть установлен
дополнительный источник
питания 220V AC

Мультисервисные решения на базе оборудования Sigrand SG-17

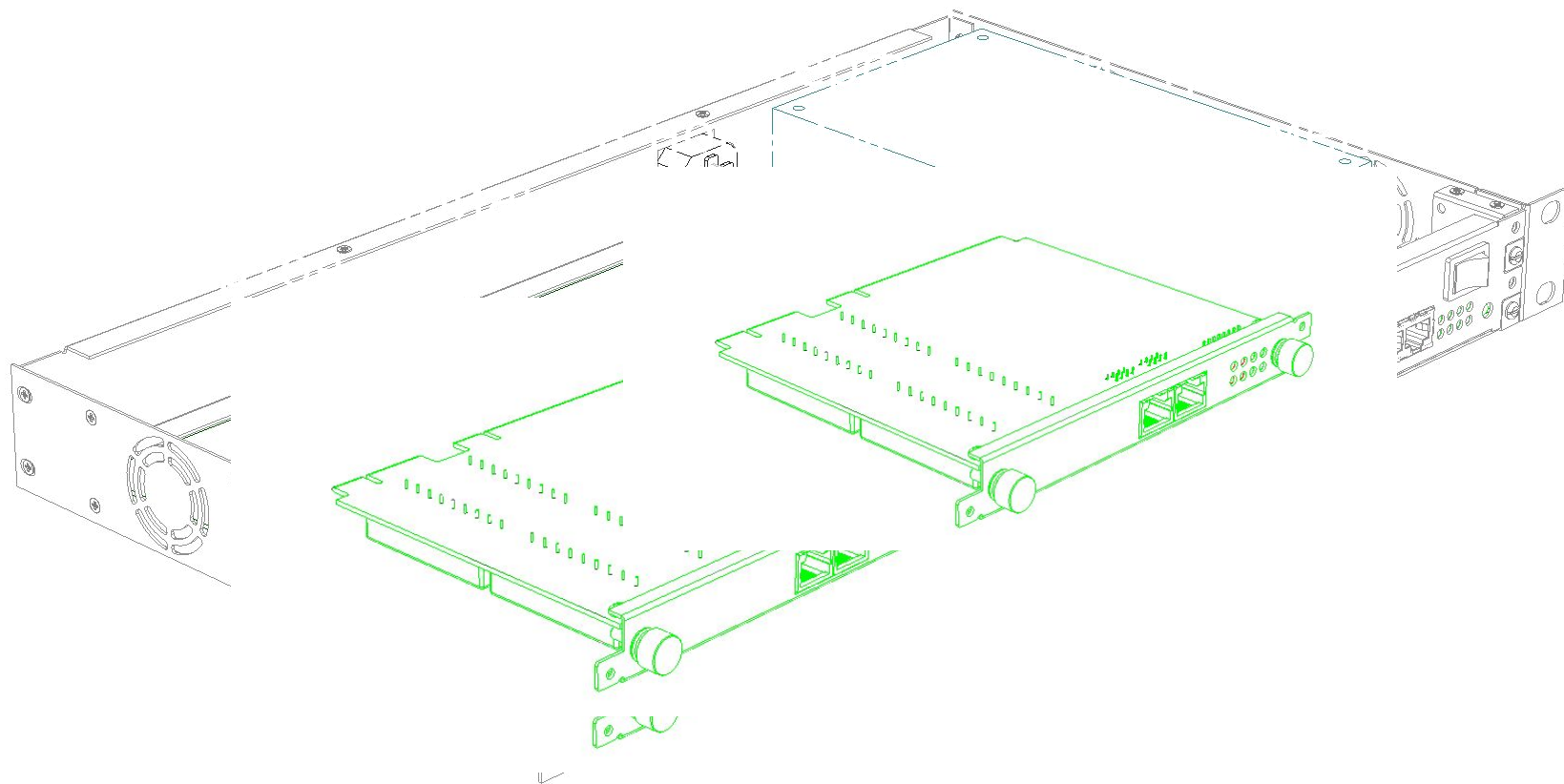
Конструктивно SG-17R выполнен в стоечном исполнении 19" 1U




Мультисервисные решения на базе оборудования Sigrand SG-17

Все модули устанавливаются со стороны передней панели. На которую также выведены все разъемы и индикация состояния

КОМПАКТНОСТЬ





ДИСТАНЦИЯ И СКОРОСТЬ

Мультисервисные решения на базе оборудования Sigrand SG-17

Линейный интерфейс SG-17 обеспечивает непревзойденные параметры дальность скорость

Для 0.5 мм кабеля:

5696 кбит/с до 3 км

256 кбит/с до 10 км

Для 0.9 мм кабеля:

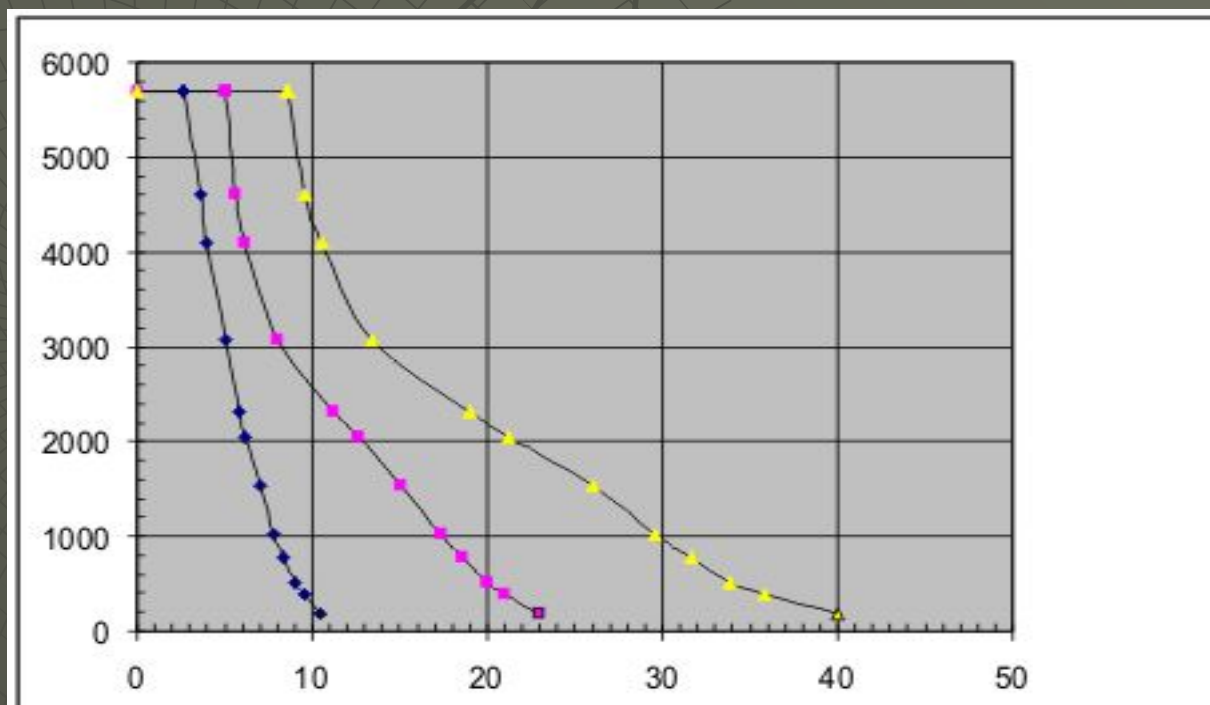
5696 кбит/с свыше 5 км

192 кбит/с свыше 22 км

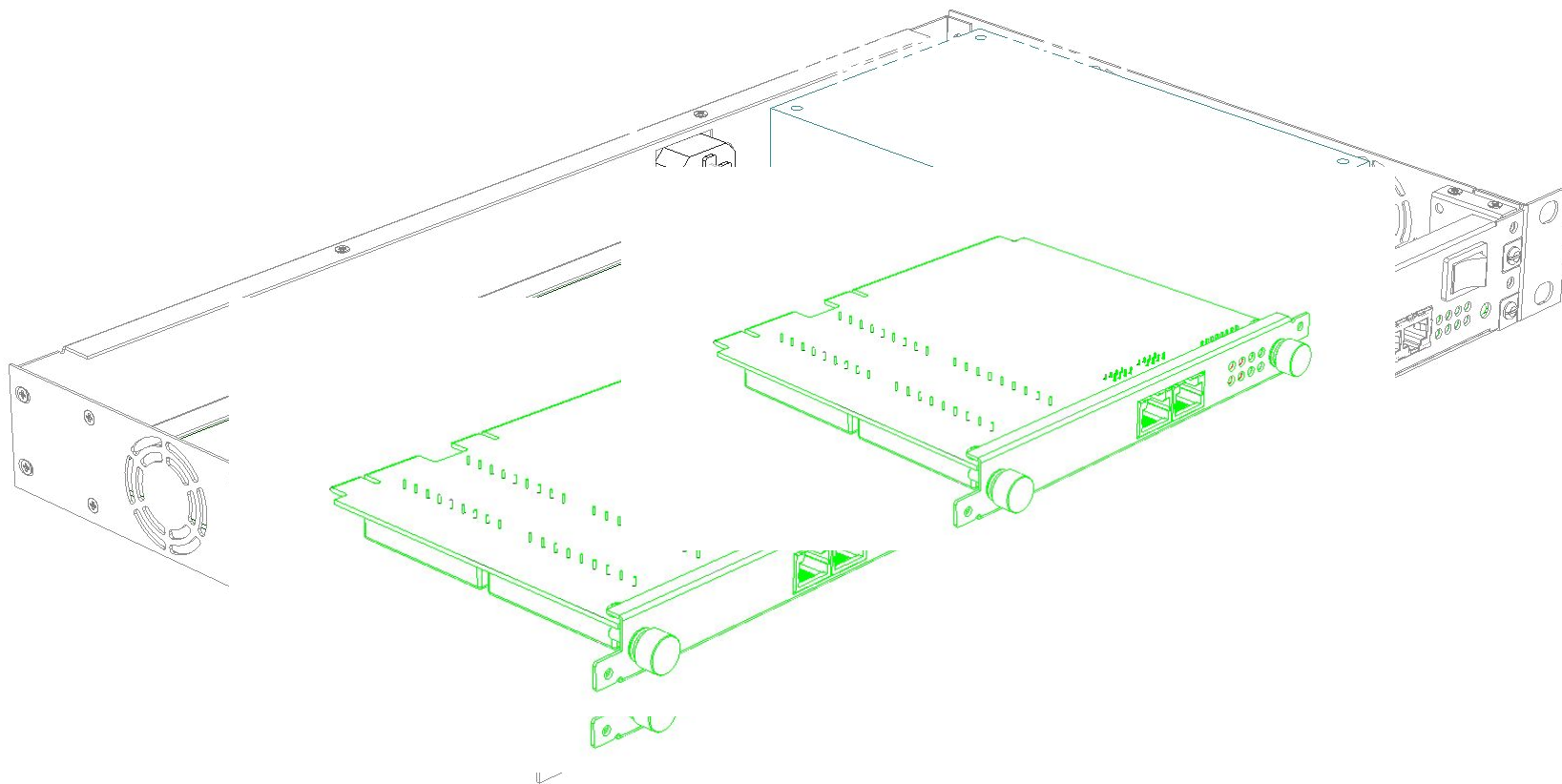
Для 1.2 мм кабеля:

5696 кбит/с свыше 8 км

192 кбит/с свыше 39 км



Средствами встроенной ОС можно объединять SHDSL интерфейсы в единый логический поток.



**ЕЩЕ ДАЛЬШЕ И БЕЗ
ПОТЕРИ СКОРОСТИ**

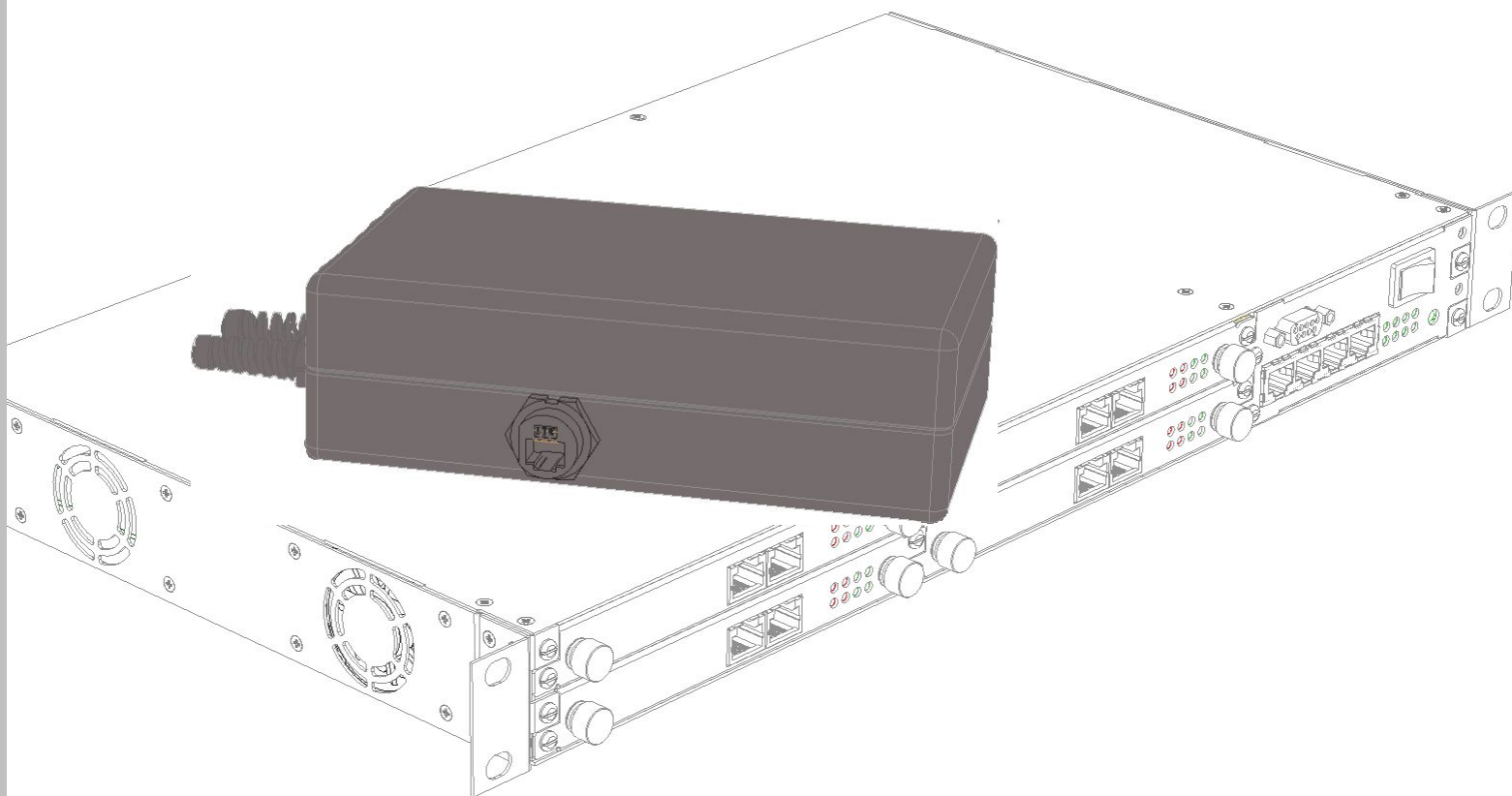
**ЕЩЕ ДАЛЬШЕ
И БЕЗ ПОТЕРИ
СКОРОСТИ!**

Мультисервисные решения на базе оборудования Sigrand SG-17

SG-17R работают в комплексе с регенераторами SHDSL

Регенераторы SG-17E

работают в диапазоне 192 - 5696 кбит/с



ЕЩЕ ДАЛЬШЕ И БЕЗ
ПОТЕРИ СКОРОСТИ

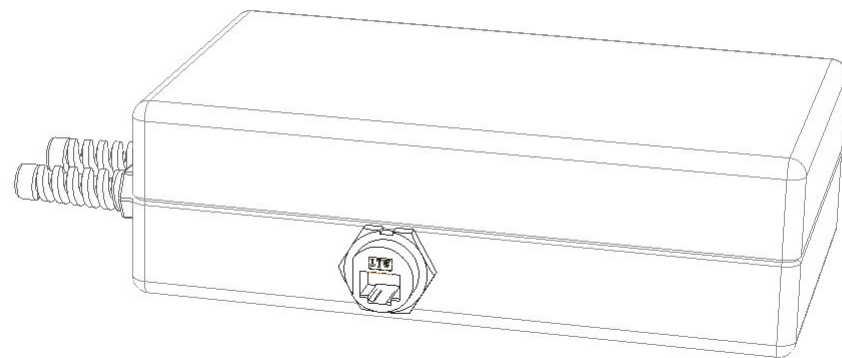
Мультисервисные решения на базе оборудования Sigrand SG-17

SG-17E являются необслуживаемыми устройствами. Принимают питание с линии. Имеют защищенное исполнение.

На линии можно установить до 8 регенераторов, что в режиме ДП для кабеля 1.2мм обеспечивает дальность:
Свыше 130 км на скорости 512 кбит/с

Свыше 50 км на максимальной скорости – 5696 кбит/с

При ф



ЕЩЕ ДАЛЬШЕ И БЕЗ
ПОТЕРИ СКОРОСТИ