

СВЯЗЬ  
ЭКСПОКОММ  
2006

# NEC: цифровой наземный телевизионный передатчик

**NEC**

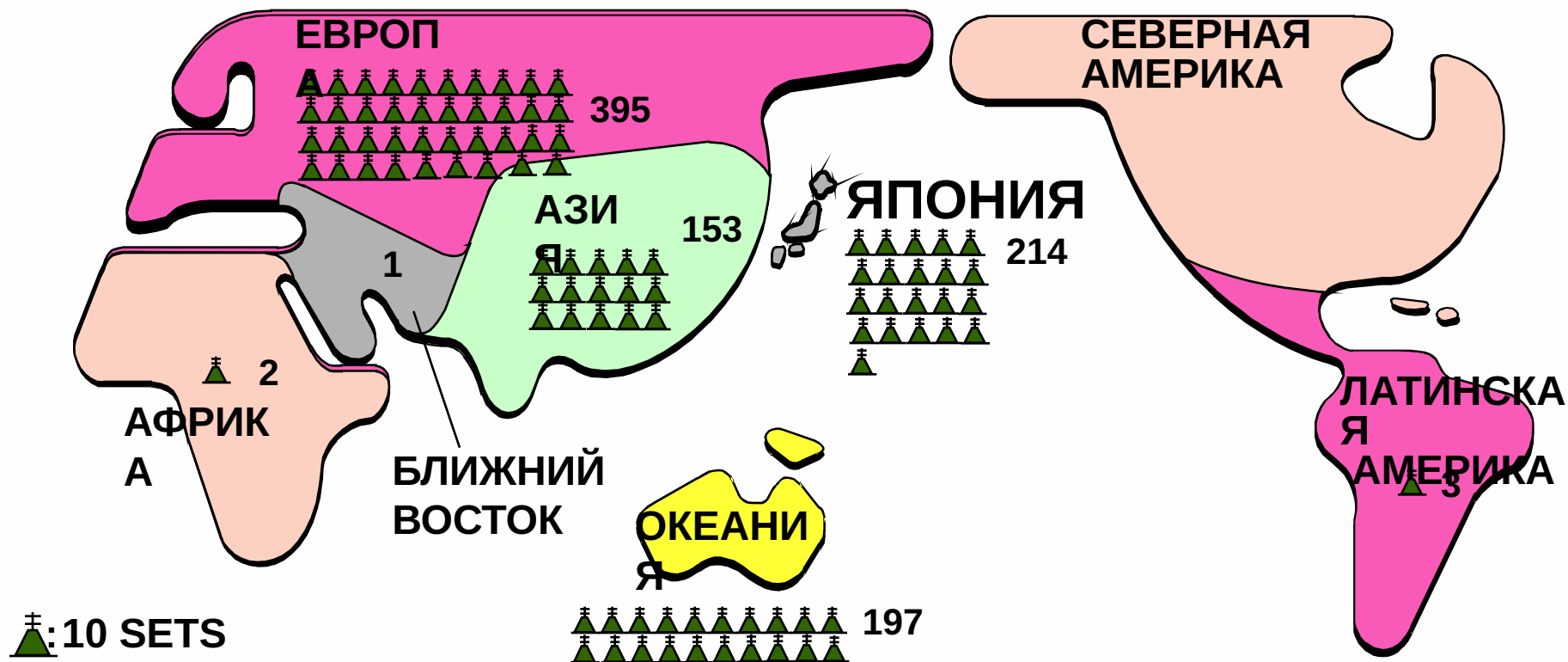
Empowered by Innovation

ЗАО "NEC Инфокоммуникации", 2006

# Поставки цифровых ТВ передатчиков NEC в мире

1996 **975** 2006  
10 лет

## 21 страна



# Поставки цифровых ТВ передатчиков NES в мире

- ntl / Великобритания
- Digita / Финляндия
- олгария
- Xunta de Galicia / Испания
- стония
- ☆ Oiv / Хорватия
- ☆ АНС /
- ☆ EBTC /

TERACOM / Швеция  
BSD / Дания

## Европ

## Африк

☆ RENTESP / ЮАР  
☆ ONT / Тунис

## Бл. Восток

☆ EMI / ОАЭ

## Океания

○ Broadcast Australia (VHF&UHF) / Австралия (для государственных ТРК: ABC, SBS)  
○ TX-AUST, WIN TV, Prime TV, SC-TV, TAL, BTQ7, etc.. / Австралия (для коммерческих ТРК)

## Ази

### Я

- TBS, CX, TVO, NHK, ANB, TX, MX, CBC, CTV, THK, NBN, TVA, MBS, YTV
- /
- Япония
- KBS, MBC, SBS, PSB, UBC, TJB, TBC, KBC, JTV,
- CJB, JIBS, GTB, ITV / Корея
- ☆ MTT / Сингапур
- ☆ ntl / Сингапур
- ☆ DDI / Индия
- CCTV, TD STV / Китай
- CTS, CTV и др. / Тайвань

○ TELEVISA / Мексика

## Сев. Америка

## Лат. Америка

☆ Univ. Mackenzie / Бразилия  
☆ TV GLOBO / Бразилия  
☆ CH-13 / Чили (VHF)  
☆ CH-9 / Аргентина (тех. поддержка)

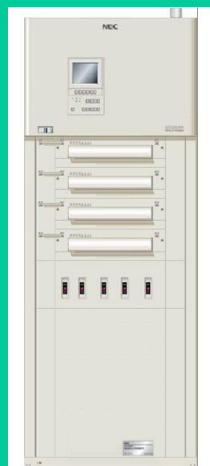
☆: испытания ○: в эксплуатации

Ноябрь, 2005

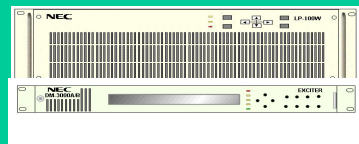
# Серия передатчиков для цифрового ТВ



**Жидкостное охлаждение  
для высоких мощностей  
Серия DTU-51/\*\*Q  
Диапазон мощности: 400Вт до 10КВт**



**Воздушное охлаждение  
для средней мощности  
Серия DTU-51  
Диапазон мощности : 350Вт до 2,5КВт**



**Воздушное охлаждение  
для низкой мощности  
Серия DTL-10 (новая  
модель)  
Диапазон мощности: до 400**

**Предлагаемое  
оборудование**

**Вт**

# Новые функции цифрового передатчика NEC

Одна из новых функций цифрового передатчика NEC – **Адаптивная цифровая коррекция (ADC)** – предоставляет Вам следующие преимущества:

- *При настройке не требуется специальных навыков и знаний*
- *Простое техническое обслуживание ⇨ снижение нагрузок на техперсонал*
- *Высокие эксплуатационные параметры*
- *Режимы коррекции:*
  - *адаптивный*
  - *мгновенный*
  - *установка по уровням*
- *Возможность мониторинга IMP и MER с помощью платы ADC без тестового оборудования*

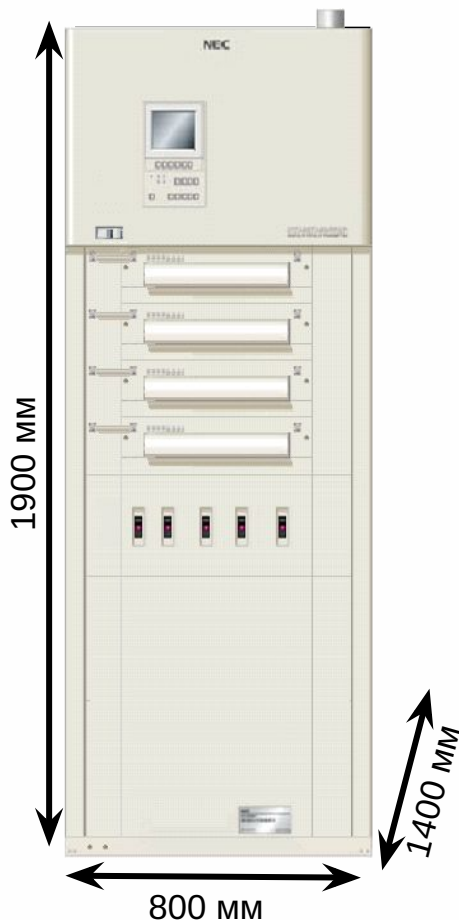
# **Цифровые ТВ передатчики с воздушным охлаждением серии DTU-51**

# Содержание

- Общая информация
- Возбудитель
- Усилитель мощности
- Контроль и мониторинг

# Функции цифровых ТВ передатчиков серии DTU-51

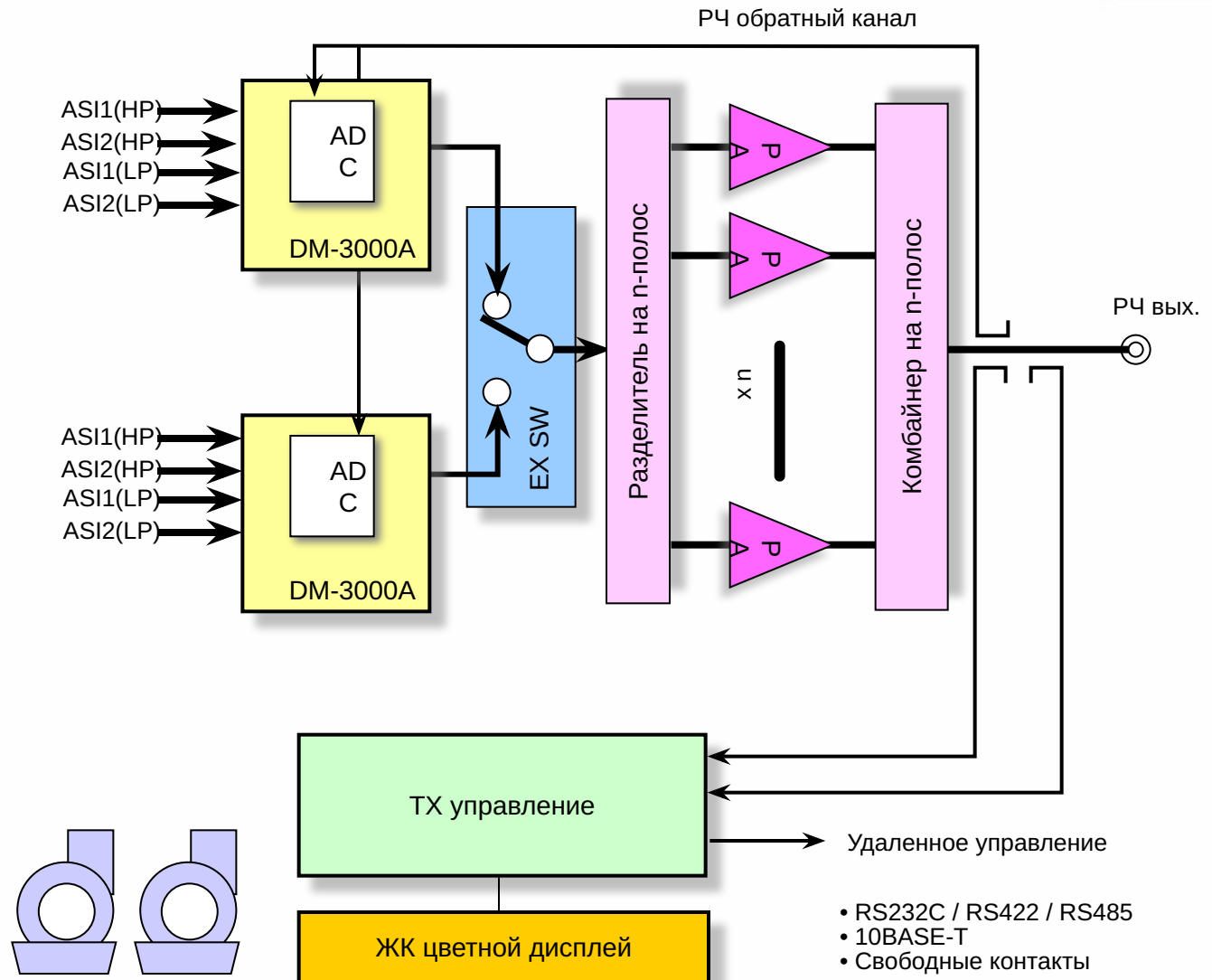
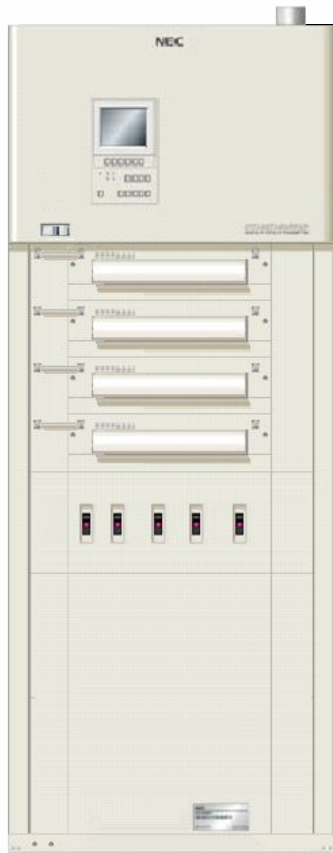
DTU-51/1R3S



- **Система возбудителя**
  - Применяется возбудитель DM-3000A
  - Не требуется блок конвертора прямого канала
- **Простая система охлаждения**
  - Не требуется теплообменник или насос
  - Для передатчиков 1,3 кВт возможен монтаж резервных вентиляторов
- **Передатчик полосы (470- 860 МГц)**
  - Комбайнер, РА и ЕХ для всего диапазона
  - Для смены канала не требуется замена частей
- **Интерфейс**
  - 10BASE-T интерфейс
- **Отличные возможности техобслуживания**
  - Применяется адаптивная цифровая коррекция
  - Мониторинг качества удаленного сигнала ADC



# Блок-схема передатчика цифрового ТВ (два возбуждителя и два вентилятора)



# Содержание

- Общая информация
- **Возбудитель**
- Усилитель мощности
- Контроль и мониторинг

# Функции цифрового возбудителя DM-3000A



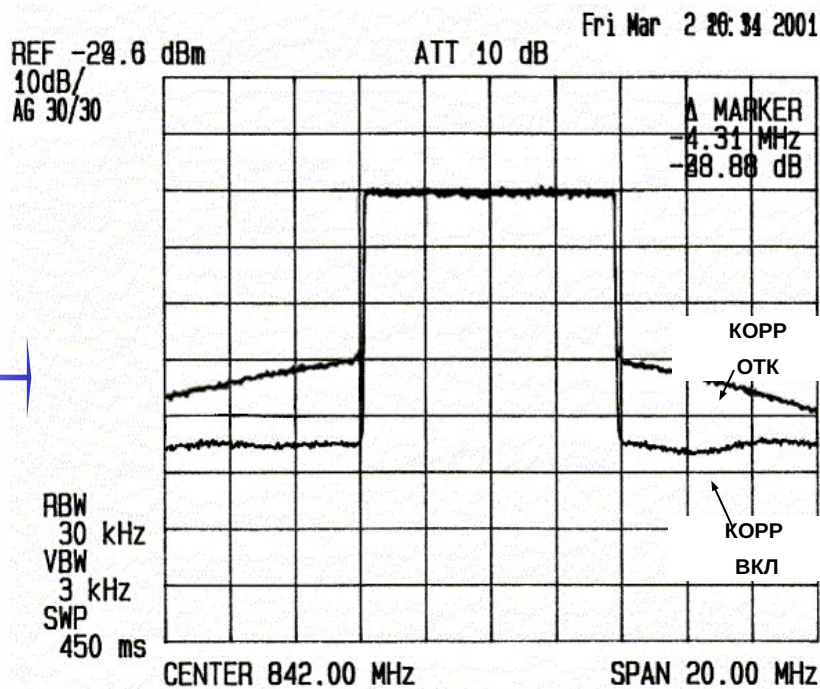
- Полностью соответствует стандартам DVB-T
  - Включая SFN, иерархическую модуляцию, возможности обновления DVB-H
- Свободная коммутация ASI, с использованием MIP созданной адаптером SFN
- Гибкая адаптивность скорости битов
- Прямая конверсия к выходному РЧ сигналу для всего диапазона
- Применяется простая функция контроля TX для низкоомных TX
- Внутренний приемник GPS (опция)
- Адаптивная коррекция
- Функция мониторинга сигнализации (MER и IM)

# Адаптивная коррекция

# цифровая



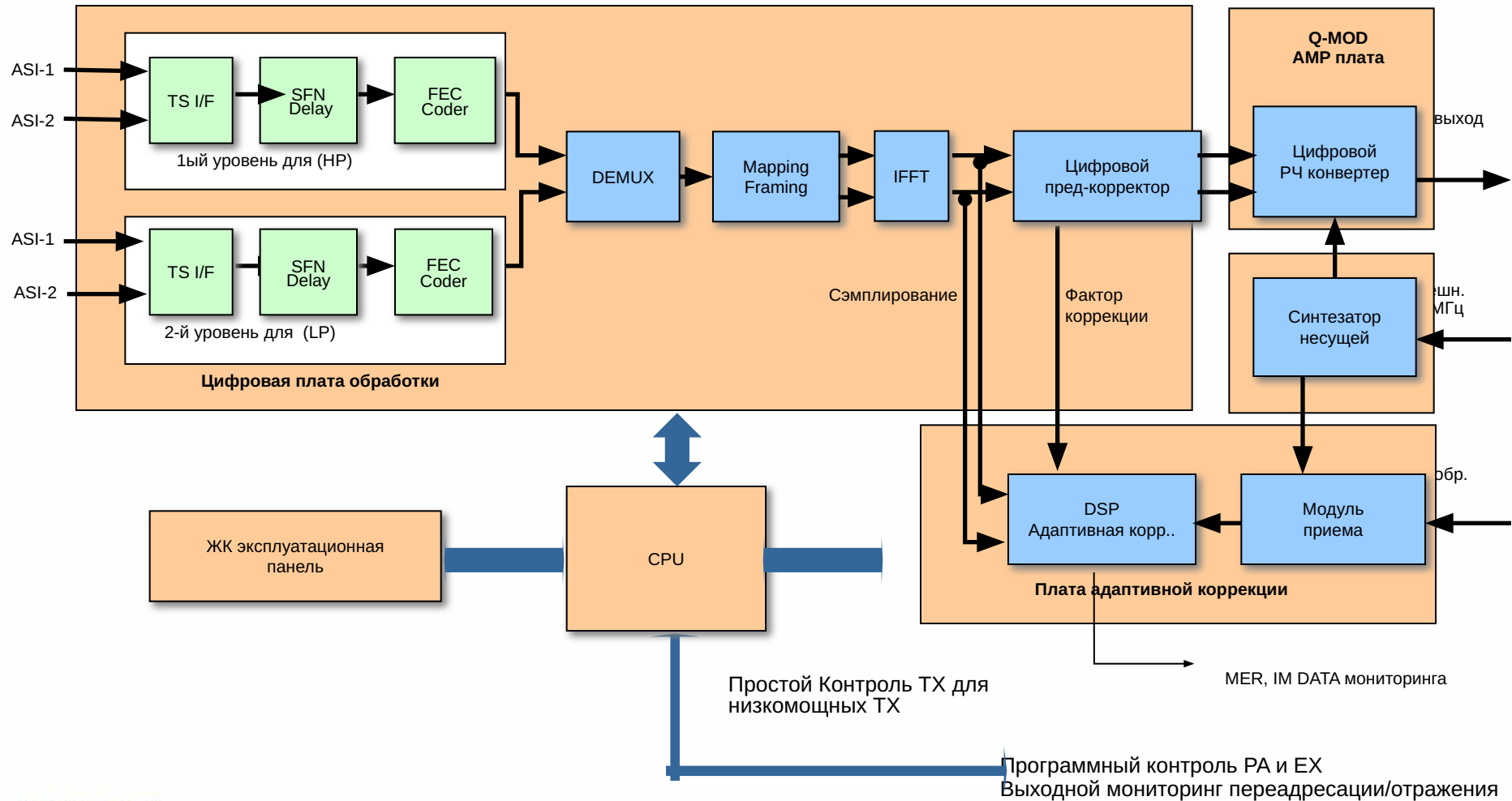
NEC Versatile II серия  
2.5КВт передатчик цифрового ТВ



Улучшение IM уровня

- Адаптивная коррекция для цифровой системы  
(Коррекция автоматических предустановок для аналоговых систем)
- Сохранение оптимальной производительности в адаптивном режиме
- Для технического обслуживания не требуется квалифицированный персонал

# Блок-схема цифрового возбуждителя DM-3000A



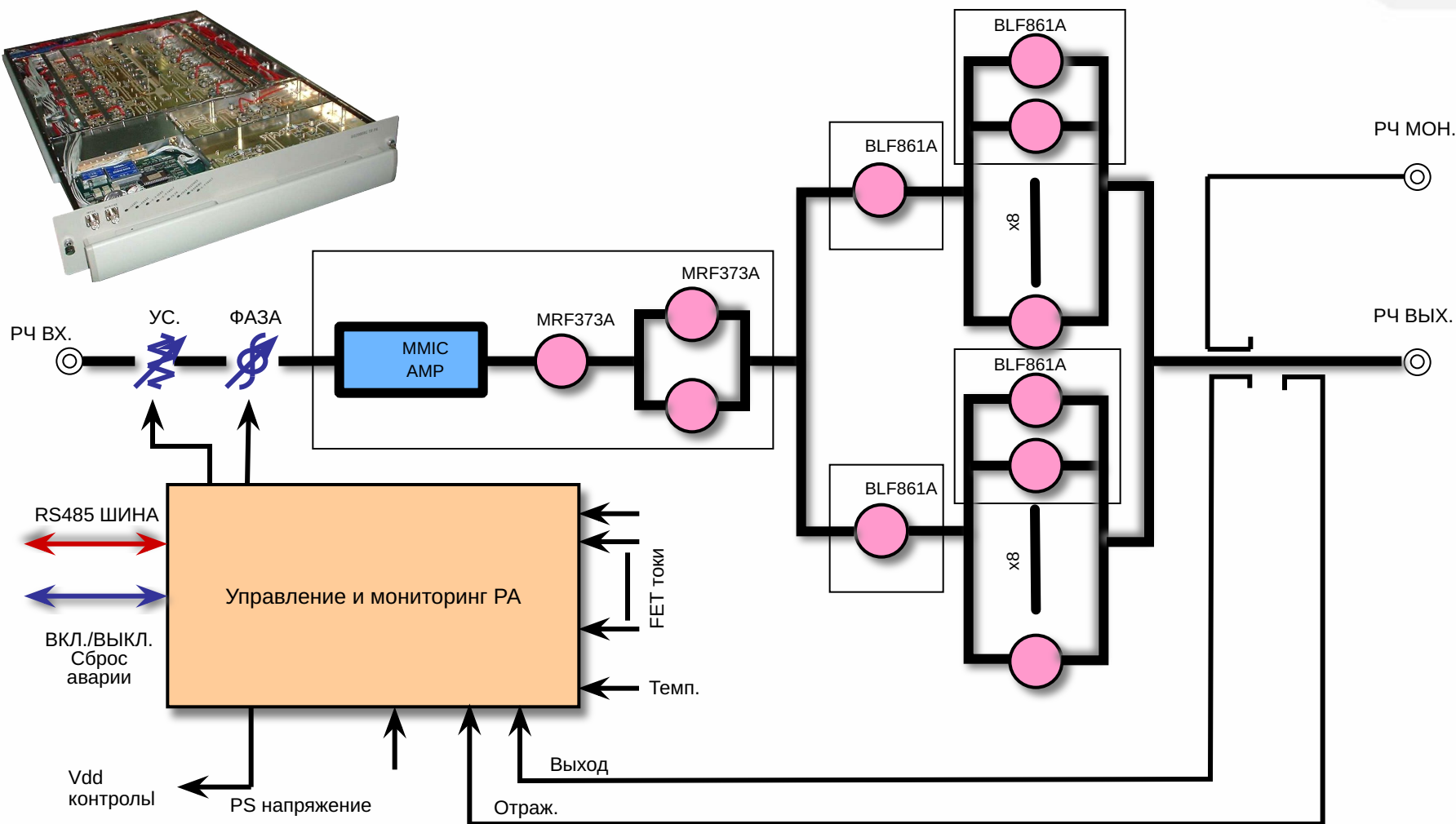
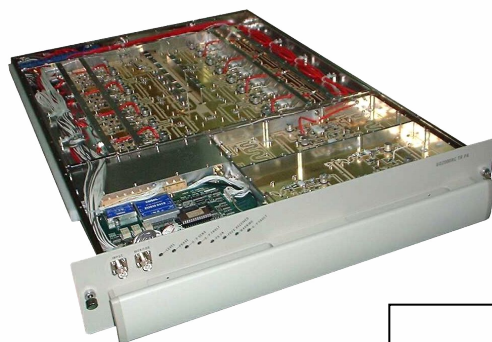
# Содержание

- Общая информация
- Возбудитель
- **Усилитель мощности**
- Контроль и мониторинг

# Функции UD2000RC2 для серии DTU-51 (с воздушным охлаждением)

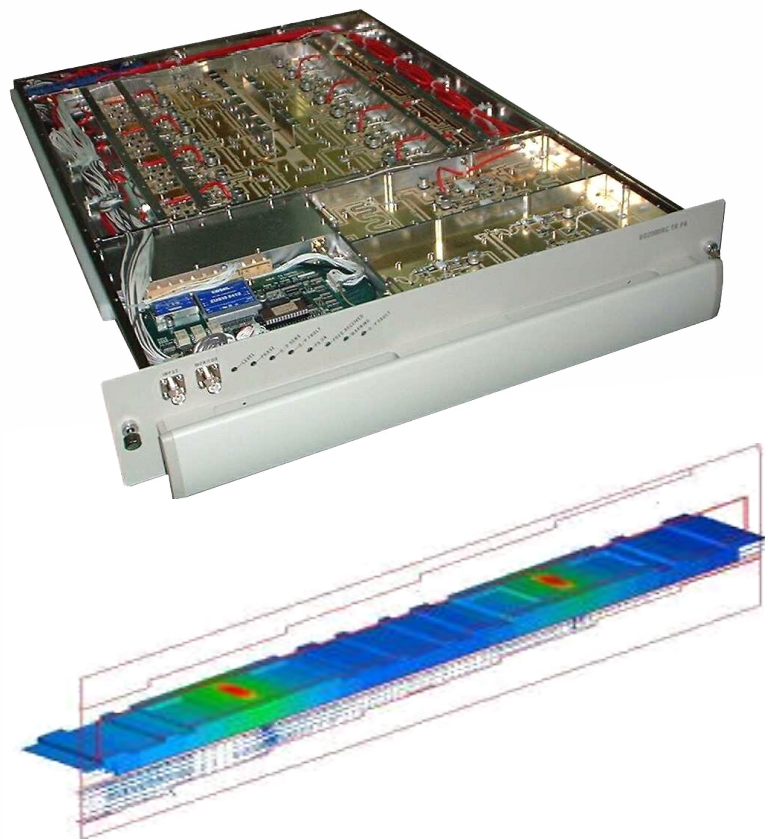
- Оптимизация режима DRIVE
  - Режим DRIVE оптимизируется в соответствии с параметрами коррекции ADC.
- Управление напряжением питания
  - Управление напряжением с целью оптимизации КПД и восстановления.
- Мониторинг температуры блока, потребления напряжения и тока каждого блока FET
- Постоянство коэффициента усиления и фазы в диапазоне УВЧ

# Блок-схема UD2000RC2: УВЧ широкополосный усилитель мощности



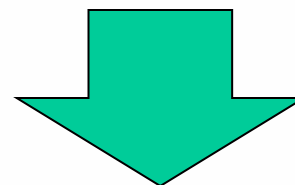


# Воздушная система охлаждения для усилителя мощности



*Анализ распределения нагрева транзисторов*

## Система охлаждения Jet Air



- **Высокая эффективность охлаждения**
  - ⇒ Рассеивание незначительных нагреваний
  - ⇒ Низкая масса
- **Все зоны нагревания охлаждаются непосредственно свежим воздухом**
  - ⇒ Компактный размер блоков

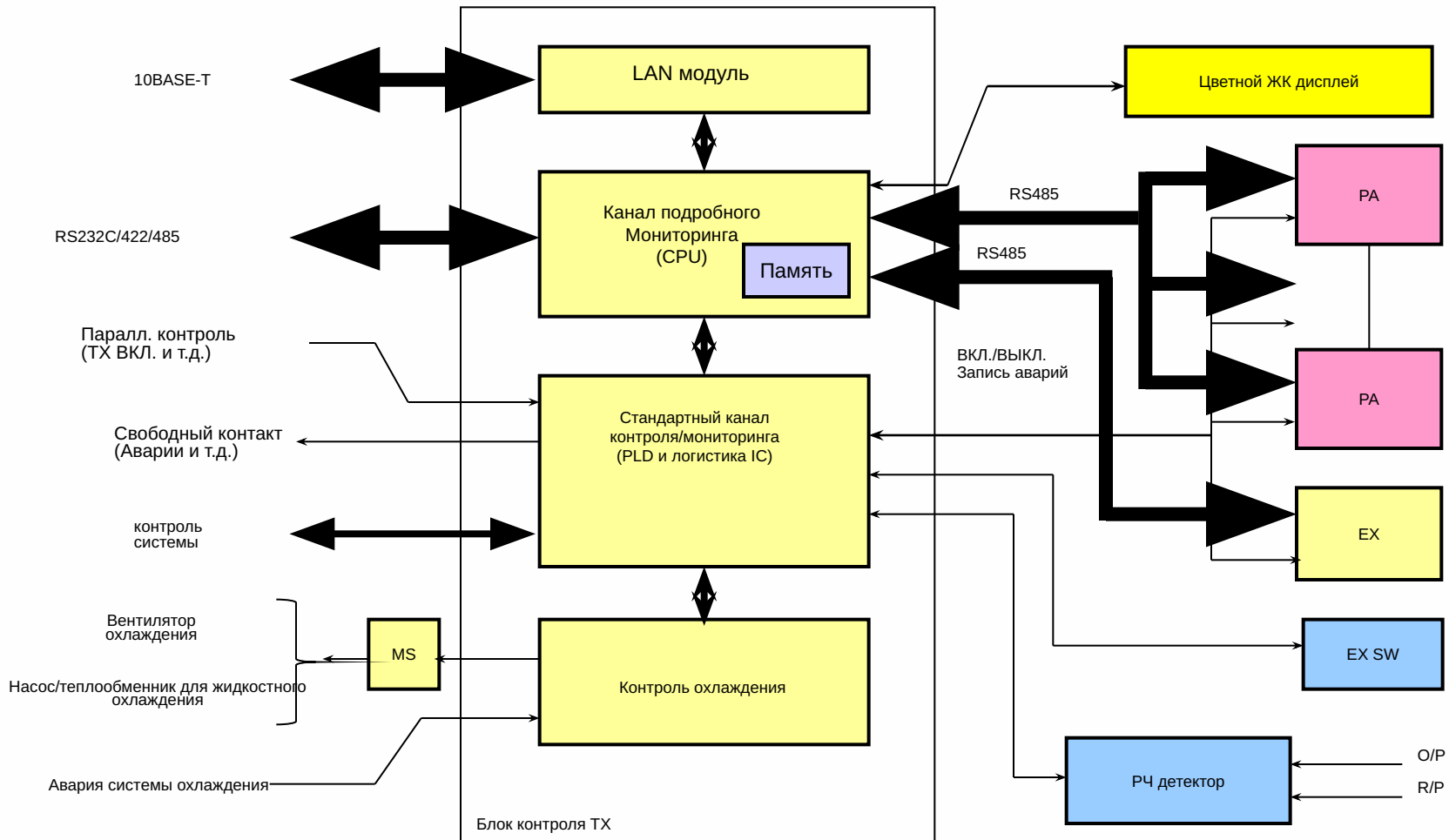
# Содержание

- Общая информация
- Возбудитель
- Усилитель мощности
- **Контроль и мониторинг**

# Свойства контроля передатчика для серии DTU-51

- Применяется интерфейс 10BASE-T
  - Возможность подключения к LAN без других опций
- Эффективная система протоколирования LOG
  - Информация фиксируется в протоколе отказов FAULT LOG
  - Параметры протоколируются периодически
- Простая замена вышедших из строя блоков
  - Параметры могут устанавливаться из модуля памяти

# Блок-схема системы контроля





# **Серия DTL-10**

## **Низкомощный цифровой передатчик**

# Внешний вид низкоомного передатчика серии DTL-10



**DTU-10/R1SR 100Вт  
передатчик**

# Функции низкомоощного передатчика серии DTL-10

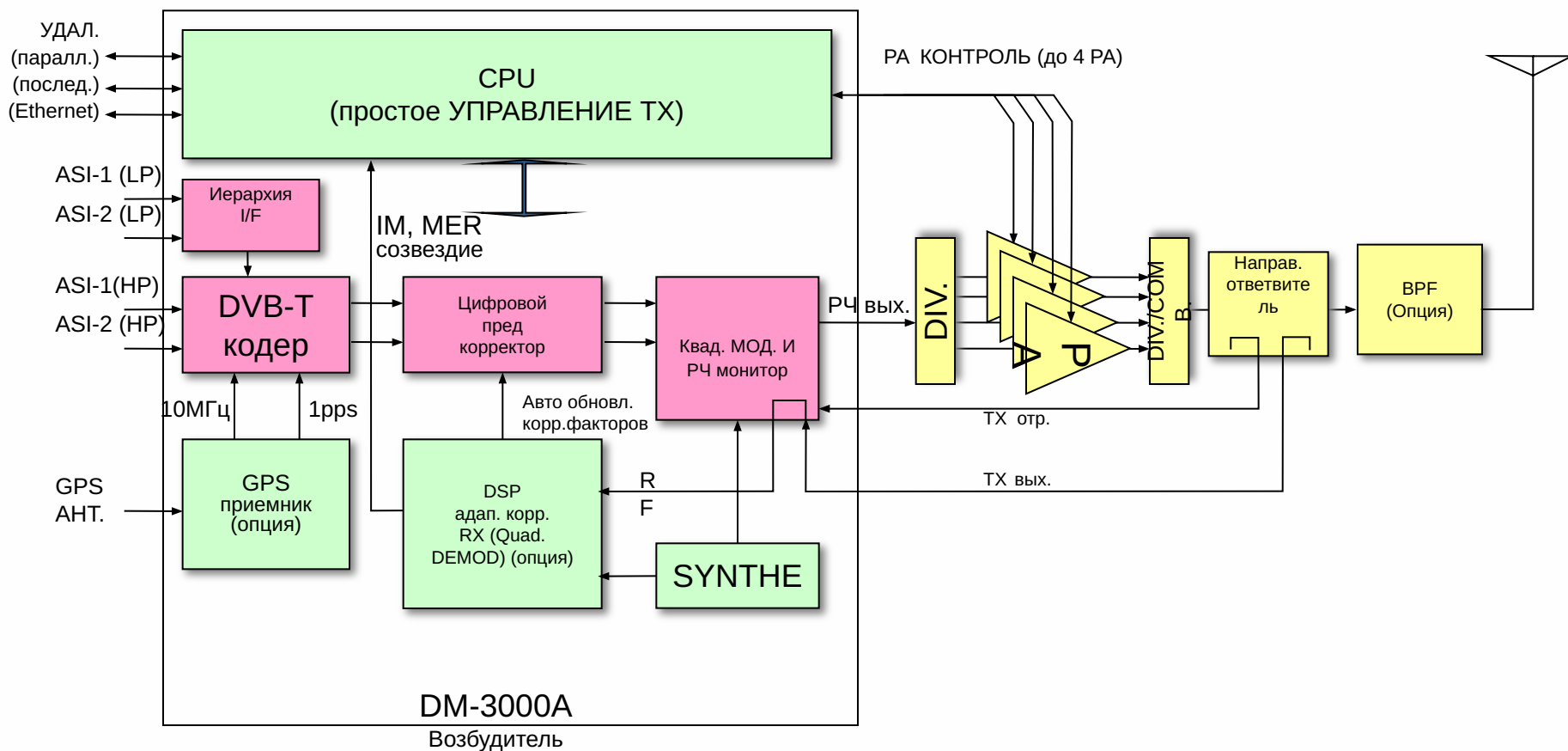
- **Полное соответствие стандартам DVB-T**
  - DVB-H обновление
- **Компактность конструкции**
  - 7RU для 200Вт TX, одна стойка для 200Вт 3+1 система
- **Широкодиапазонный для всего диапазона УВЧ**
  - Применяется оснащенный LDMOS широкополосный усилитель мощности
  - Синтезатор с низким шумом фаз, настройка на все каналы диапазона УВЧ
- **Три типа усилителей, гибкость конфигурирования выходной мощности**

# Функции низкомоощного передатчика серии DTL-10

- **Адаптивная цифровая коррекция (ADC)**
  - Осуществляется анализ вектора I/Q для высокой точности факторов коррекции
  - Управление оптимальным качеством сигнала, покрытием сервиса
- **Простота технического обслуживания**
  - MER, IM, анализ сигнала (при установленной плате ADC) осуществляется без тестового оборудования
- **Возбудитель DM-3000A**
  - Включена функция простого контроля TX
  - Контроль модулей PA, переключение возбудителей



# Блок-диаграмма низкомоощного передатчика серии DTL-10

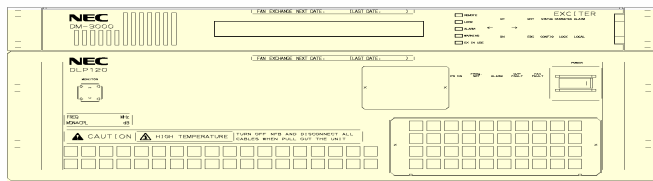


# DM-3000A возбудитель

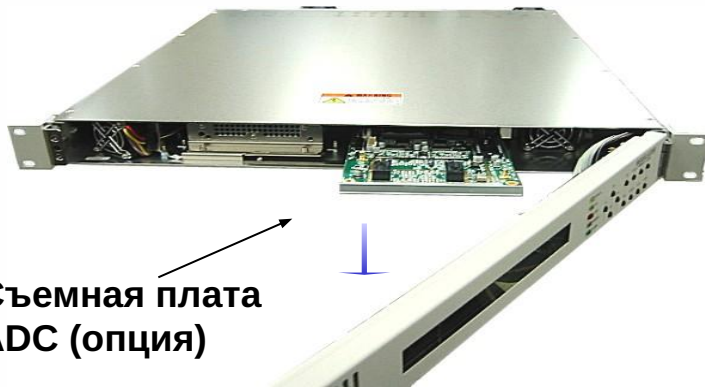


- Полностью соответствует стандартам DVB-T
  - Включая SFN, иерархическую модуляцию
  - DVB-H обновления
- Переключение ASI с помощью MIP, создаваемой адаптером SFN
- Гибкая адаптивность скорости передачи битов
- Прямая коррекция выходного РЧ сигнала для всего диапазона
- Включает простую функцию контроля TX для низкомоощных приложений TX

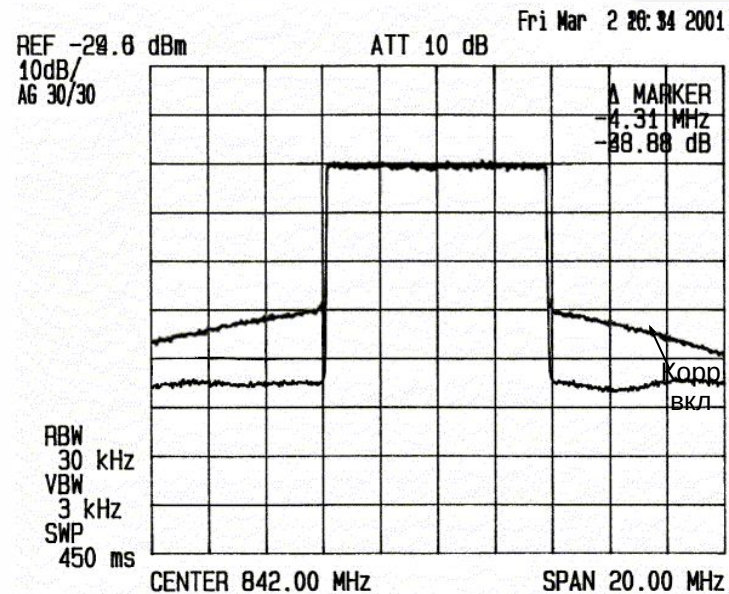
# Адаптивная цифровая коррекция



Низкомощный TX с платой ADC



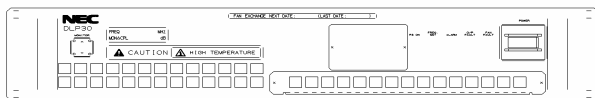
Съемная плата ADC (опция)



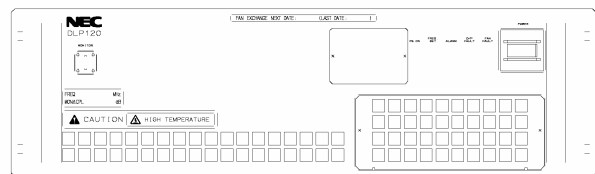
Улучшение уровня IM

- Автоматическая генерация факторов коррекции, обновление без прерывания услуг вещания
- Управление оптимальным качеством сигнала, обеспечение зоны покрытия, не подвержено воздействию внешних факторов
- Для технического обслуживания не требуется квалифицированный технический персонал

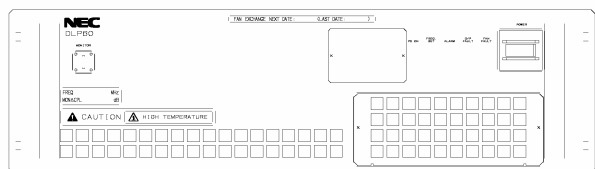
# Низкомощный усилитель



Усилитель с выходом 30Вт



Усилитель с выходом 60Вт

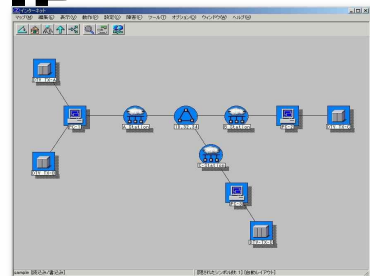


Усилитель с выходом 120Вт

- Применение технологии LDMOS для высокой линейности и надежности
- Интегрированное электропитание, система полного охлаждения
- Покрытие всего диапазона УВЧ в полосе от 470 до 862 МГц
- Постоянное усиление и фаза в диапазоне УВЧ
- Оснащен контурами самозащиты и мониторинга

# Удаленный контроль / мониторинг по сети

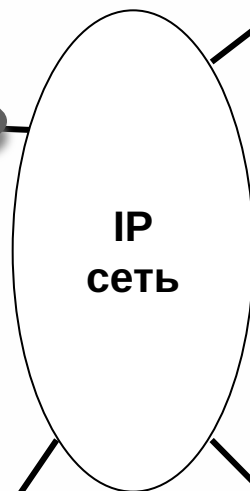
## IP



NMS (SNMP система)



клиент



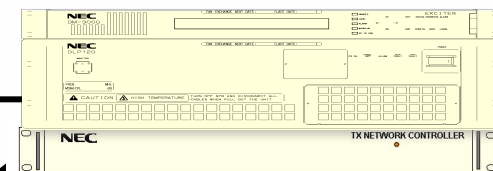
IP  
сеть

площадка-1

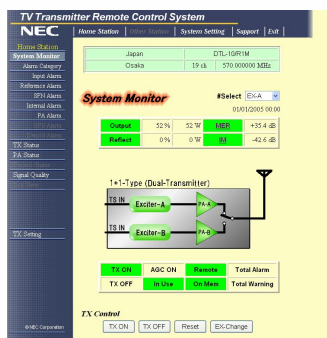


DTL-10 передатчик  
+  
SNMP АГЕНТ / WEB СЕРВЕР  
(с NEC контроллером сети TX  
или  
NEC N+1 блоком контроля)

площадка-2



SNMP АГЕНТ / WEB СЕРВЕР  
(с NEC контроллером сети TX или  
NEC N+1 блоком контроля)



Интернет-браузер



клиент

По внутреннему  
модему



клиент



модем



PPP  
соединение

Empowered by Innovation

**NEC**