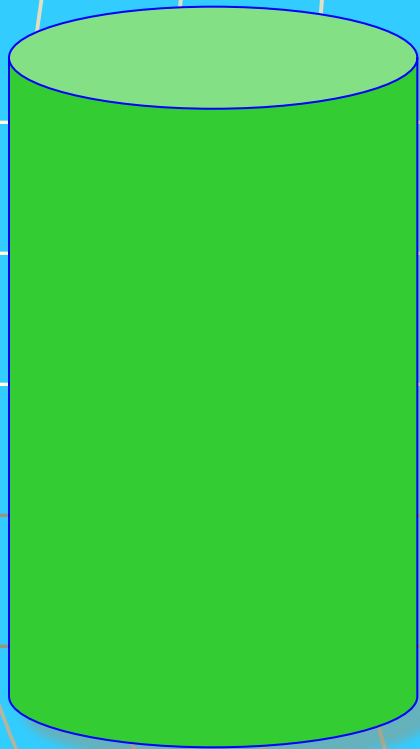


Тема: Цилиндр



- Теоретический материал

- **Цили́ндр**— геометрическое тело, которое состоит из двух кругов (оснований), совмещаемых параллельным переносом, и всех отрезков, соединяющих соответствующие точки кругов.

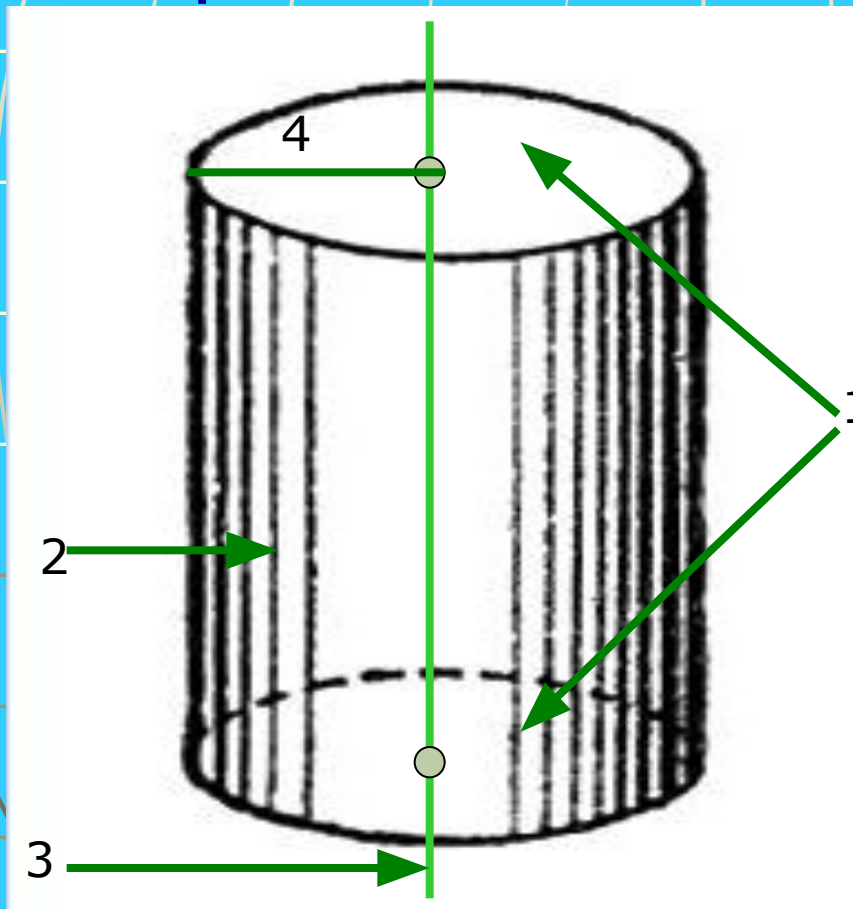
Тема: Цилиндр

1. Примеры цилиндров



Тема: Цилиндр

2. Понятие цилиндрической поверхности



1. Основание цилиндра

2. Образующие

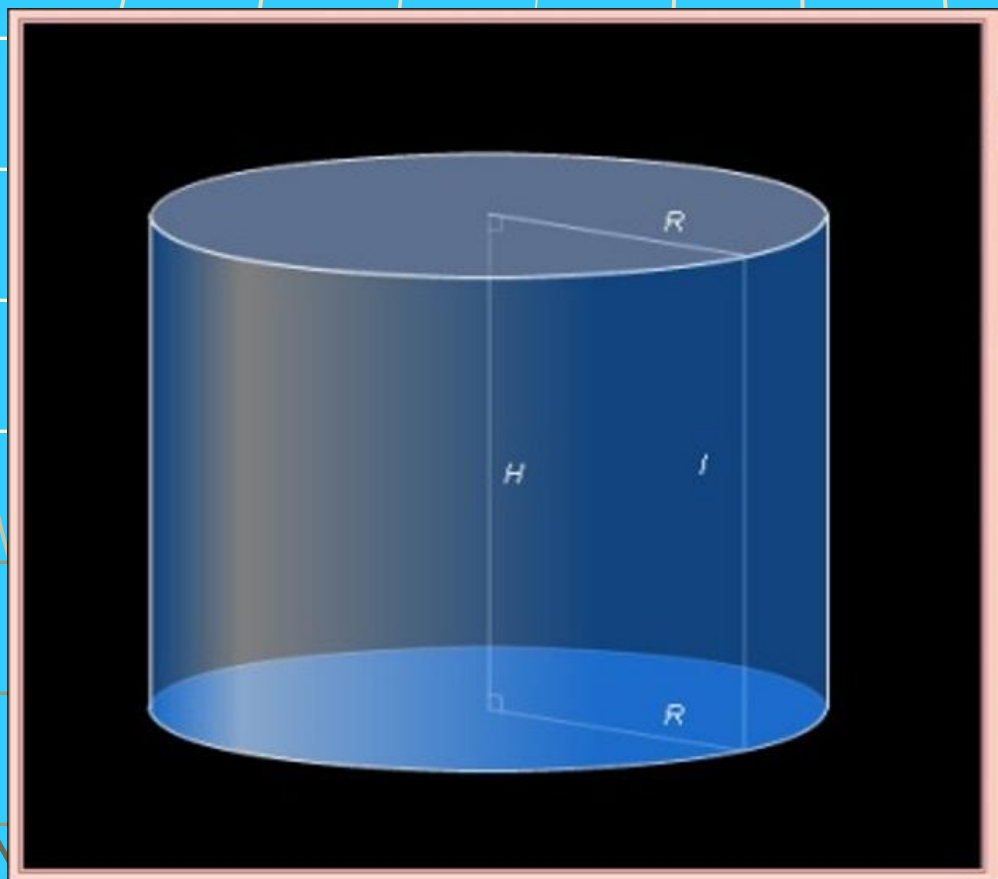
3. Ось цилиндра

4. Радиус
основания



Тема: Цилиндр

3. Получение цилиндра



Вращением
прямоугольника
вокруг одной из его
сторон, где

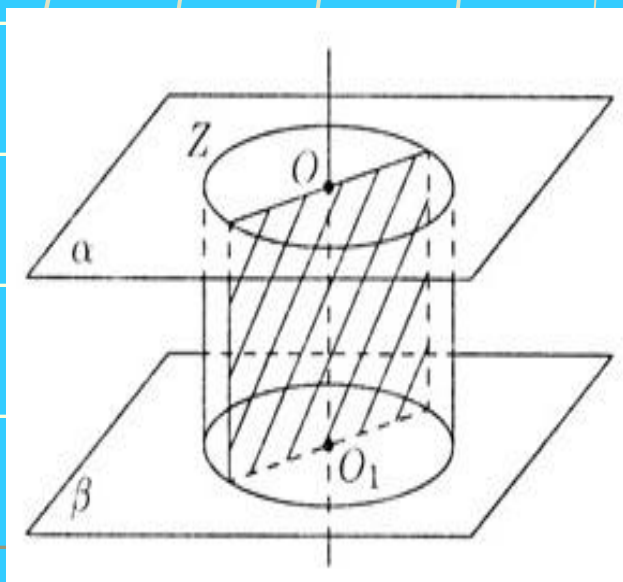
H -высота
цилиндра

R -радиус
цилиндра

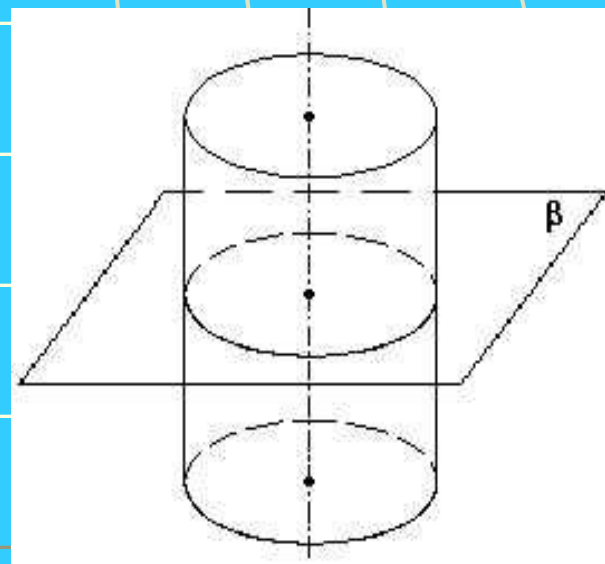


Тема: Цилиндр

4. Сечения цилиндра



Осевое
сечение

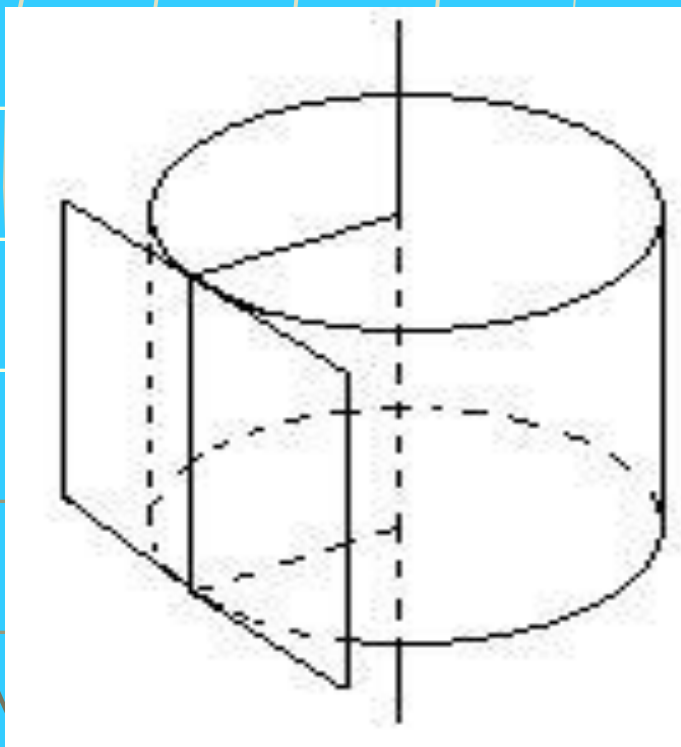


Сечение плоскостью,
перпендикулярной к
оси



Тема: Цилиндр

5. Касательная плоскость цилиндра

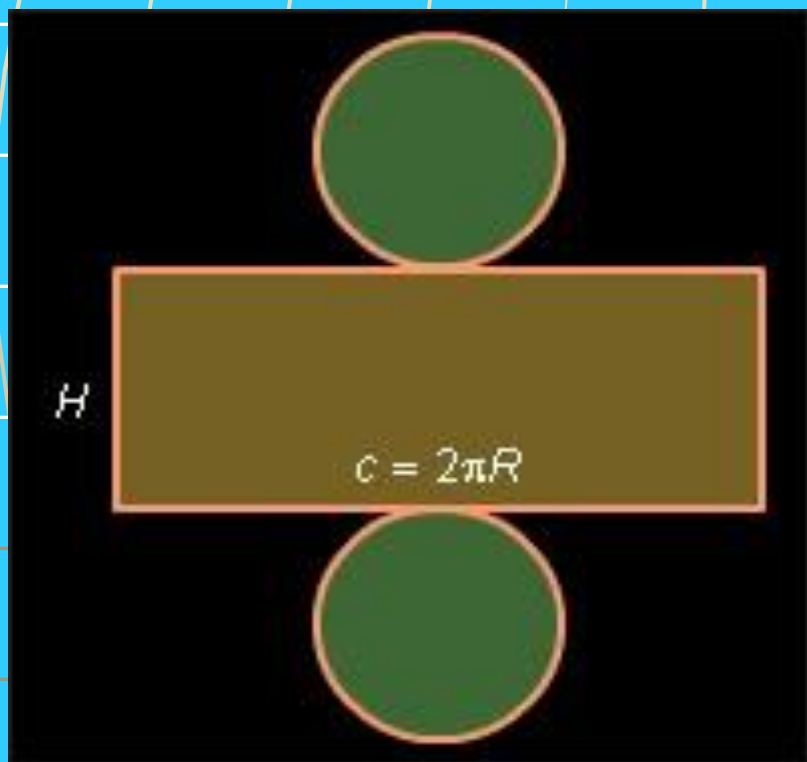


Касательной плоскостью к цилиндру называется плоскость проходящая через образующую цилиндра и перпендикулярная плоскости осевого сечения, содержащей эту образующую



Тема: Цилиндр

6. Площадь поверхности цилиндра



Полная поверхность $S_{\text{полн}} = 2\pi R(R+h)$

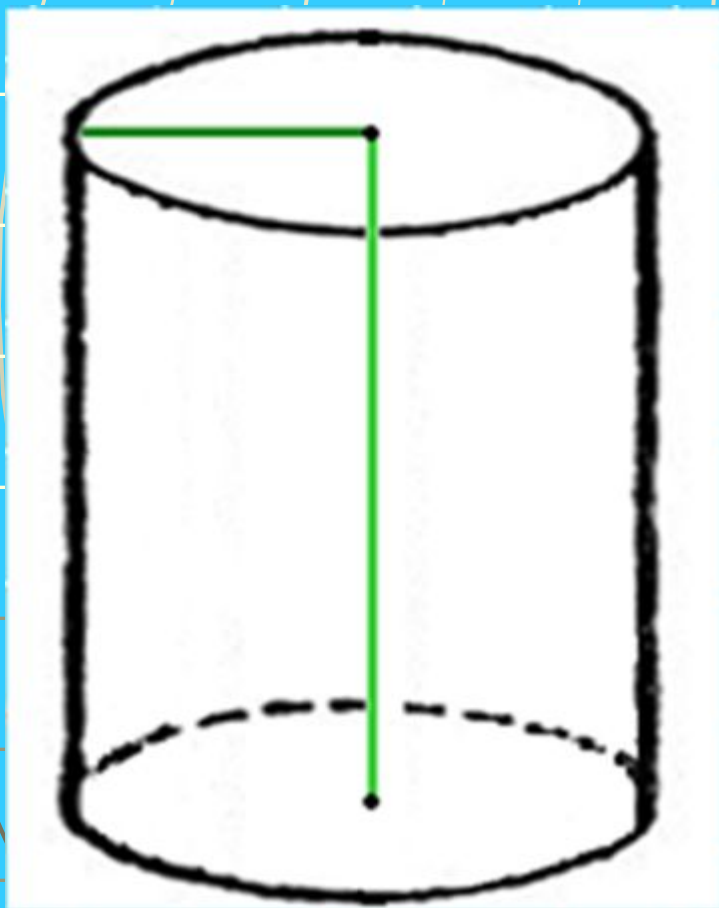
Боковая поверхность $S_{\text{бок}} = 2\pi R h$

Площадь основания $S_{\text{осн}} = \pi R^2$



Тема: Цилиндр

7.Объём цилиндра



$$V = \Pi R^2 H$$