



# SENTRON VL

## Компактные автоматические выключатели

Низковольтные  
аппараты для  
распределения энергии

[www.siemens.com/lowvoltage](http://www.siemens.com/lowvoltage)  
[www.siemens.ru/AD/CD](http://www.siemens.ru/AD/CD)

Внешние  
принадлежности

Механические  
поворотные  
приводы

Электрические  
приводы

Взаимные  
блокировки

### Molded Case Circuit Breakers (MCCB)



# S ENTRON VL

## Внешние принадлежности – Приводы



# SENTRON VL

## Механические и моторные приводы

Низковольтные  
аппараты для  
распределения энергии

[www.siemens.com/lowvoltage](http://www.siemens.com/lowvoltage)  
[www.siemens.ru/AD/CD](http://www.siemens.ru/AD/CD)

Внешние  
принадлежности

Механические  
поворотные  
приводы

Электрические  
приводы

Взаимные  
блокировки

### Преимущества:

- Установка на заводе или силами заказчика
- Одинаковые лицевые панели (рамки для выреза в двери) для разных типоразмеров
- Для стационарного и втычного исполнения (управляются при закрытой двери электрошкафа)
- Главные подсоединения остаются доступными, когда привод уже установлен



Низковольтные аппараты для распределения энергии

[www.siemens.com/lowvoltage](http://www.siemens.com/lowvoltage)  
[www.siemens.ru/AD/CD](http://www.siemens.ru/AD/CD)

Внешние принадлежности

Механические поворотные приводы

Электрические приводы

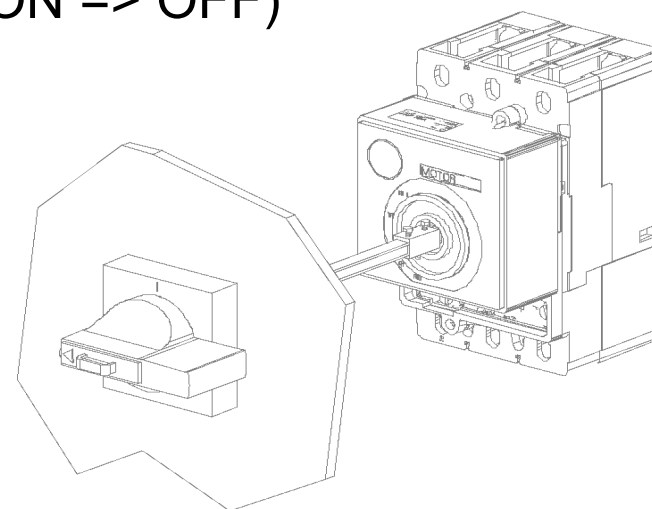
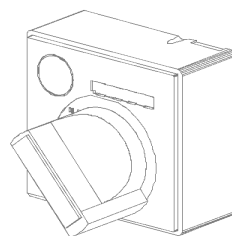
Взаимные блокировки

# SENTRON VL

## Ручной (механический) поворотный привод

### Исполнения и принадлежности:

- Стандартное исполнение (черная ручка)
- Как автомат аварийного останова (EMERGENCY-STOP) (красная ручка, желтая подложка)
- Поворотный привод с удлинительным штоком
- 8UC62, 8UC63 приводы с дверной муфтой
- Опционально опережающие блок-контакты (из OFF => ON или из ON => OFF)





Низковольтные аппараты для распределения энергии

[www.siemens.com/lowvoltage](http://www.siemens.com/lowvoltage)  
[www.siemens.ru/AD/CD](http://www.siemens.ru/AD/CD)

Внешние принадлежности

Механические поворотные приводы

Электрические приводы

Взаимные блокировки

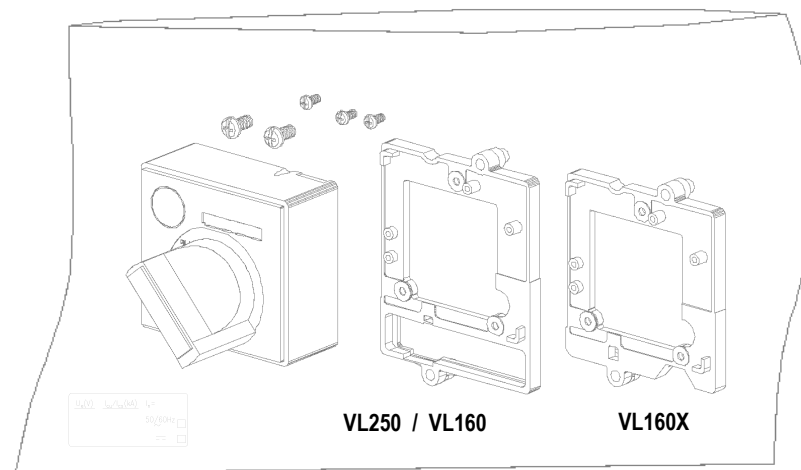
# SENTRON VL

## Ручной (механический) поворотный привод

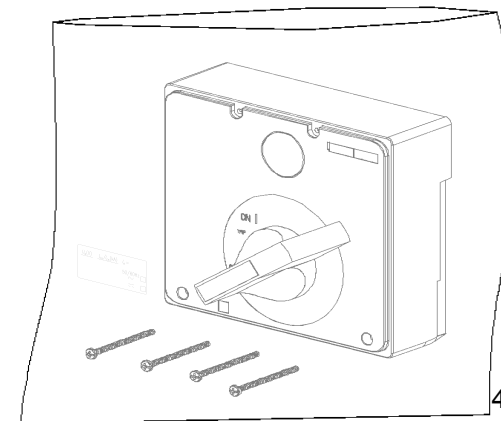
### Поворотный привод фронтальный :

4 типоразмера приводов для всего семейства автоматов VL1 – VL8:

- Для VL160X – VL250
- Для VL400
- Для VL630 – VL800
- Для VL1250 – VL1600



**-Стандартное исполнение**  
**-Для аварийного останова (EMERGENCY-STOP)**





Низковольтные  
аппараты для  
распределения энергии

[www.siemens.com/lowvoltage](http://www.siemens.com/lowvoltage)  
[www.siemens.ru/AD/CD](http://www.siemens.ru/AD/CD)

Внешние  
принадлежности

Механические  
поворотные  
приводы

Электрические  
приводы

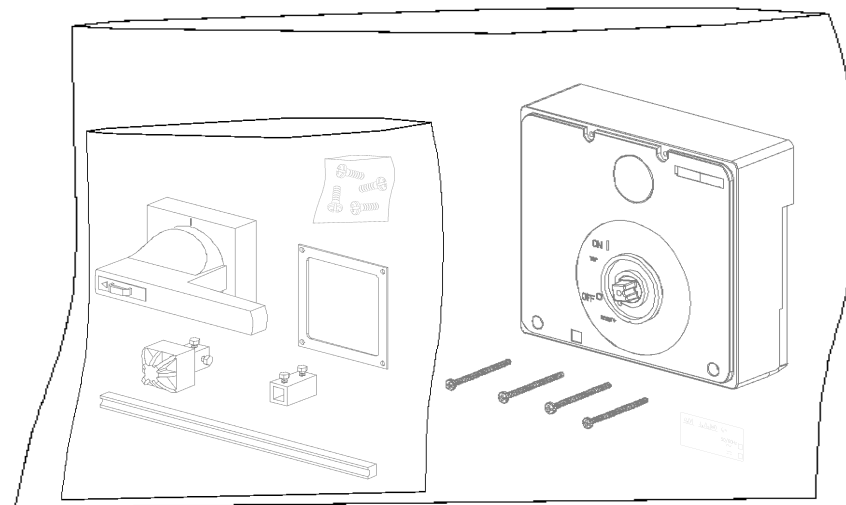
Взаимные  
блокировки

# SENTRON VL – Ручной дверной поворотный привод

## Дверной поворотный привод, комплектный :

**4 типоразмера приводов для всего  
семейства автоматов VL1 – VL8:**

- Для VL160X – VL250
- Для VL400
- Для VL630 – VL800
- Для VL1250 – VL1600



**-Стандартное исполнение**  
**-Для аварийного останова  
(EMERGENCY-STOP), IP65**



# SENTRON VL

## Доп.контакты для поворотных приводов

Низковольтные аппараты для распределения энергии

[www.siemens.com/lowvoltage](http://www.siemens.com/lowvoltage)  
[www.siemens.ru/AD/CD](http://www.siemens.ru/AD/CD)

Внешние принадлежности

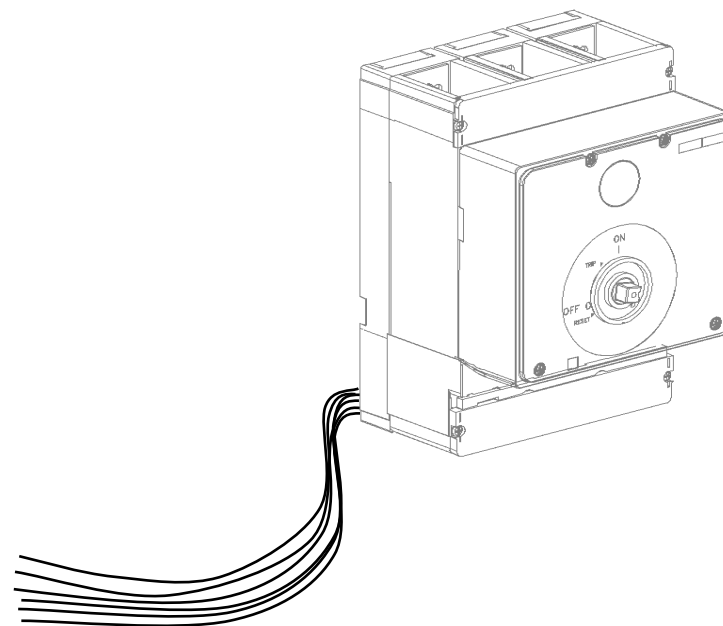
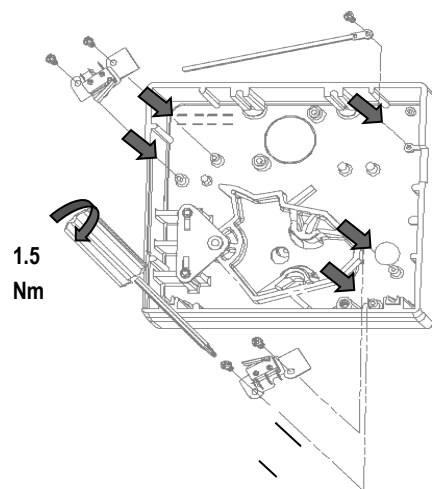
Механические поворотные приводы

Электрические приводы

Взаимные блокировки

### Могут быть доустановлены опережающие допконтакты:

- Опережающее включение (OFF => ON) напр., для расцепителя мин.напряжения
- Опережающее отключение (ON => OFF) напр., для обесточивания тиристорных аппаратов



А также блокировочные замки  
 - CES (BKS, IKON, OMR)  
 - Ronis (Profalux, Castell)



# SENTRON VL

## Рамки для выреза двери электрошкафа

Низковольтные  
аппараты для  
распределения энергии

[www.siemens.com/lowvoltage](http://www.siemens.com/lowvoltage)  
[www.siemens.ru/AD/CD](http://www.siemens.ru/AD/CD)

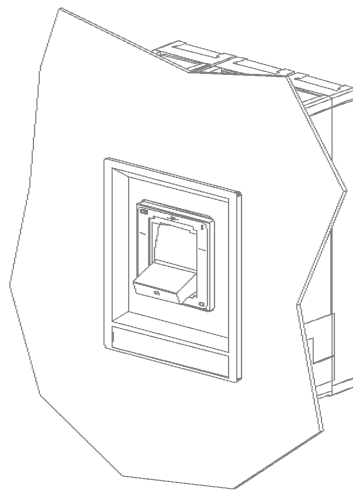
Внешние  
принадлежности

Механические  
поворотные  
приводы

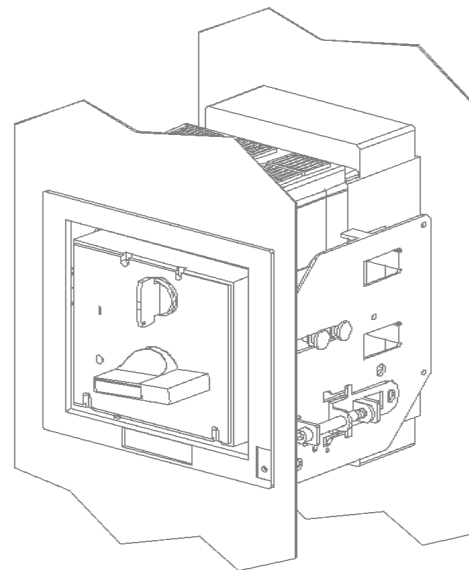
Электрические  
приводы

Взаимные  
блокировки

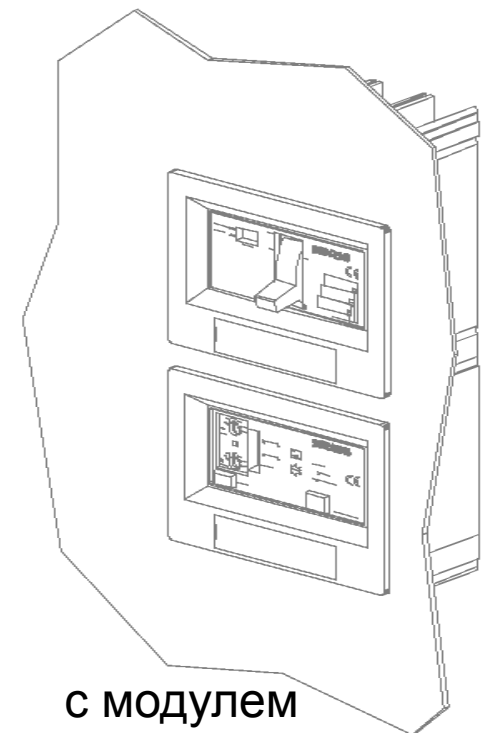
- Стационарное, втычное исполнение IP40
- Выкатное исполнение IP20



Перекидной  
рычаг



Поворотный  
привод



с модулем  
RCD



# SENTRON VL

## Моторный (электрический) привод

Низковольтные  
аппараты для  
распределения энергии

[www.siemens.com/lowvoltage](http://www.siemens.com/lowvoltage)  
[www.siemens.ru/AD/CD](http://www.siemens.ru/AD/CD)

Внешние  
принадлежности

Механические  
поворотные  
приводы

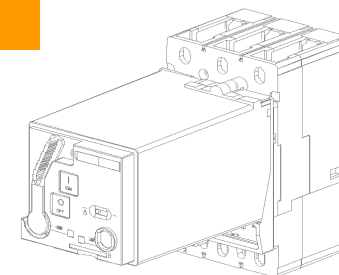
Электрические  
приводы

Взаимные  
блокировки

### Моторные приводы - 4 типоразмера для всего семейства 3VL

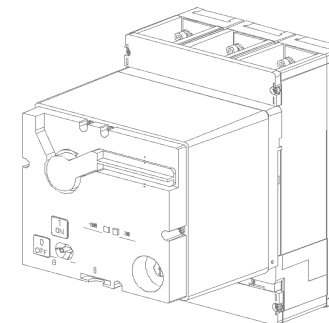
3 типоразмера с пружинным накопителем  
(для задач синхронизации)

1. 3VL93... : VL160X / VL160 / VL250
2. 3VL94... : VL400
3. 3VL96... : VL630 / VL800



4-й типоразмер- моторный привод для VL1250 / VL1600

4. 3VL98... : VL1250 / VL1600







# SENTRON VL

## Моторные приводы с пружинным накопителем

Низковольтные  
аппараты для  
распределения энергии

[www.siemens.com/lowvoltage](http://www.siemens.com/lowvoltage)  
[www.siemens.ru/AD/CD](http://www.siemens.ru/AD/CD)

Внешние  
принадлежности

Механические  
поворотные  
приводы

Электрические  
приводы

Взаимные  
блокировки

Stored Energy Operator (SEO)

### До VL800 для задач синхронизации:

- Ползунковый переключатель: ручное (локальное) или электрическое дистанционное управление
- Возможно управление вручную (ON или OFF)
- Навесные замки 1 ... 3, диаметр дужки (4 ... 8 mm)
- Опция-цилиндрический блокирующий замок
- Время включения  $t_E < 100 \text{ ms}$
- Управление
  - 24V DC
  - 42 - 48V, 60V, 110 - 127V, 220 - 250V (AC/DC)

**Могут быть синхронизированы !**



# SENTRON VL

## Моторные приводы (МО)

Низковольтные  
аппараты для  
распределения энергии

[www.siemens.com/lowvoltage](http://www.siemens.com/lowvoltage)  
[www.siemens.ru/AD/CD](http://www.siemens.ru/AD/CD)

Внешние  
принадлежности

Механические  
поворотные  
приводы

Электрические  
приводы

Взаимные  
блокировки

### VL1250 , VL1600

- Ползунковый переключатель: ручное (локальное) или электрическое дистанционное управление
- Возможно управление вручную (**ON** или **OFF**)
- Навесные замки 1 ... 3, диаметр дужки (4 ... 8 mm)
- Опция - цилиндрический блокирующий замок
- Время включения посредством двигателя < 5 сек.
- Управление:
  - 24V DC
  - 42-48V, 60V, 110-127V, 220-250V (AC/DC)

# SENTRON VL

## Блокировочные замки для моторных приводов

Низковольтные  
аппараты для  
распределения энергии

[www.siemens.com/lowvoltage](http://www.siemens.com/lowvoltage)  
[www.siemens.ru/AD/CD](http://www.siemens.ru/AD/CD)

Внешние  
принадлежности

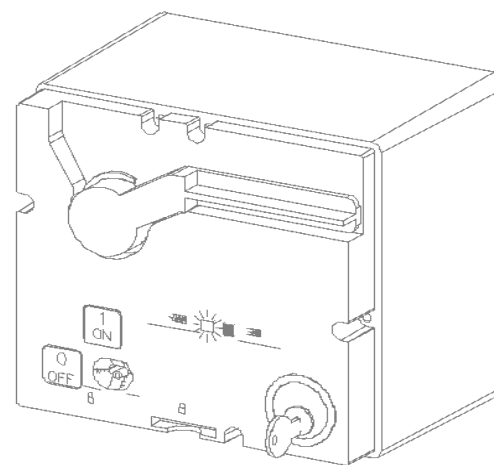
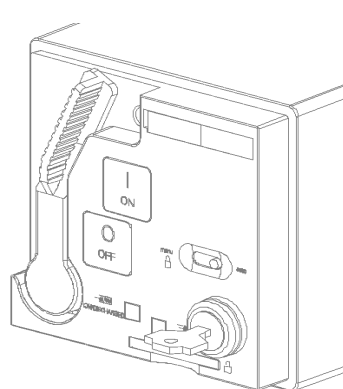
Механические  
поворотные  
приводы

Электрические  
приводы

Взаимные  
блокировки

Блокировочные замки могут быть установлены заказчиком:

- VL250 Filli Giussani
- VL400, VL630 и VL1250 Ronis



Замок Ronis одинаковый для ручного поворотного привода и моторного привода

# SENTRON VL

## Система блокировки с тросовым приводом

Низковольтные  
аппараты для  
распределения энергии

[www.siemens.com/lowvoltage](http://www.siemens.com/lowvoltage)  
[www.siemens.ru/AD/CD](http://www.siemens.ru/AD/CD)

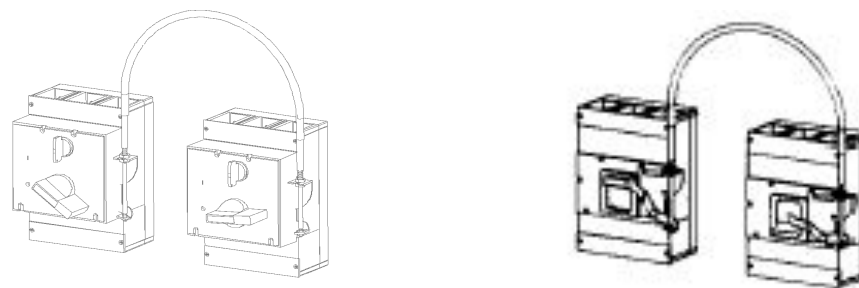
Внешние  
принадлежности

Механические  
поворотные  
приводы

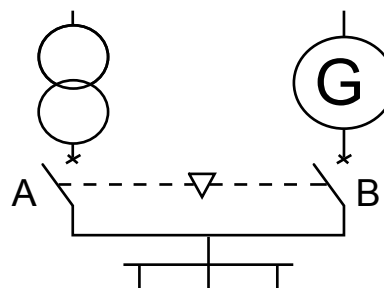
Электрические  
приводы

Взаимные  
блокировки

- Механическая взаимная блокировка тросом, используемая для стандартных/ поворотных приводов



- Применение: при реализации АВР



Пожалуйста, ознакомьтесь с мин. радиусом изгиба троса в инструкции/ каталоге

# SENTRON VL

## Система блокировки с тросовым приводом

Низковольтные  
аппараты для  
распределения энергии

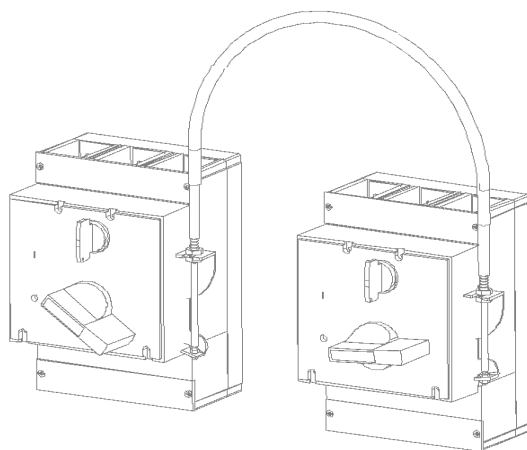
[www.siemens.com/lowvoltage](http://www.siemens.com/lowvoltage)  
[www.siemens.ru/AD/CD](http://www.siemens.ru/AD/CD)

Внешние  
принадлежности

Механические  
поворотные  
приводы

Электрические  
приводы

Взаимные  
блокировки



Возможна блокировка как аппаратов одинаковых типоразмеров, так со следующим или предыдущим типоразмером (см. табл.):

	<b>3VL9 300-8LA00</b> для VL160X, VL160, VL250	<b>3VL9 400-8LA00</b> для VL400	<b>3VL9 600-8LA00</b> для VL630 и VL800	<b>3VL9 800-8LA00</b> для VL1250 и VL1600
<b>3VL9 300-8LA00</b> для VL160X, VL160, VL250				
<b>3VL9 400-8LA00</b> для VL400				
<b>3VL9 600-8LA00</b> для VL630 иVL800				
<b>3VL9 800-8LA00</b> для VL1250 иVL1600				



# SENTRON VL

## Удлинитель перекидных рычагов\*

Низковольтные  
аппараты для  
распределения энергии

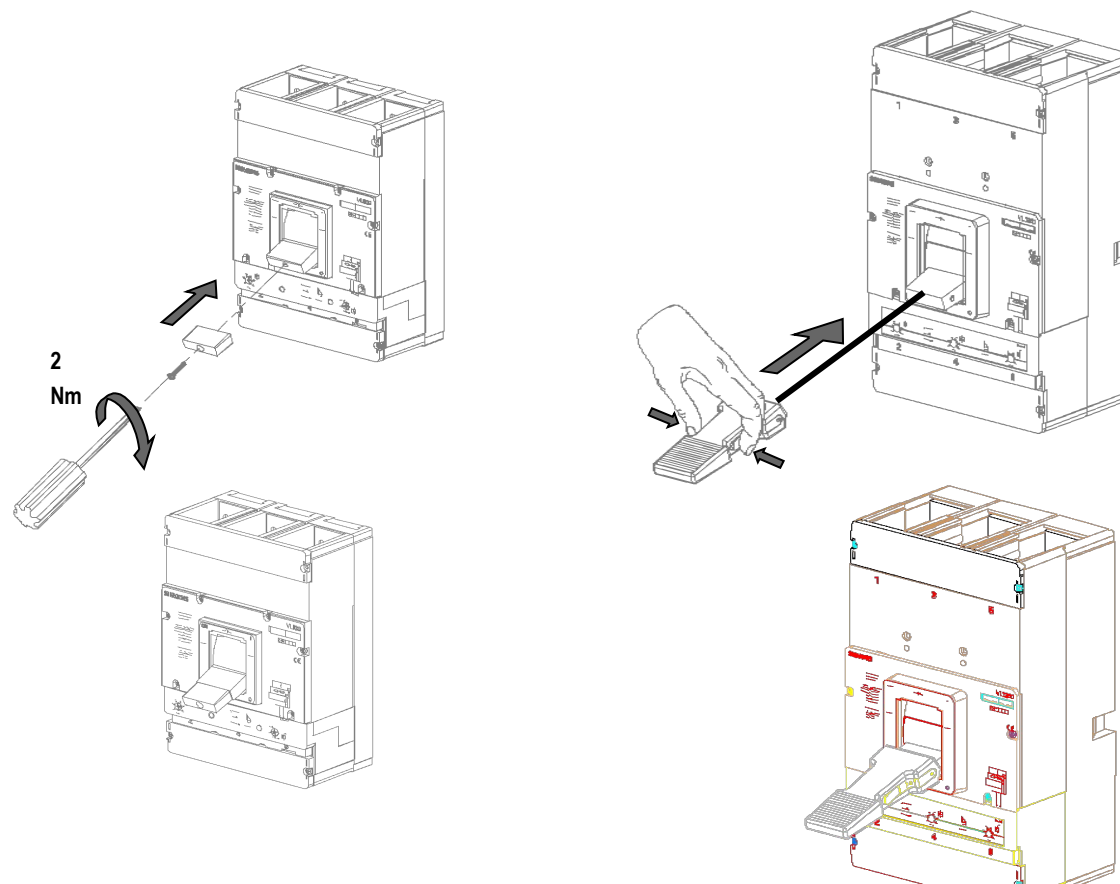
[www.siemens.com/lowvoltage](http://www.siemens.com/lowvoltage)  
[www.siemens.ru/AD/CD](http://www.siemens.ru/AD/CD)

Внешние  
принадлежности

Механические  
поворотные  
приводы

Электрические  
приводы

Взаимные  
блокировки



**\*Необходимы для автоматов от VL630,  
от VL1250 до VL1600 - как стандарт**