



**Presentation
Oststar Service &
Tyco
November 11th,
2009**

Спринклеры модели TY-V



Клапан водосигнальный модели AV-1-300 DN100, DN150 и DN200



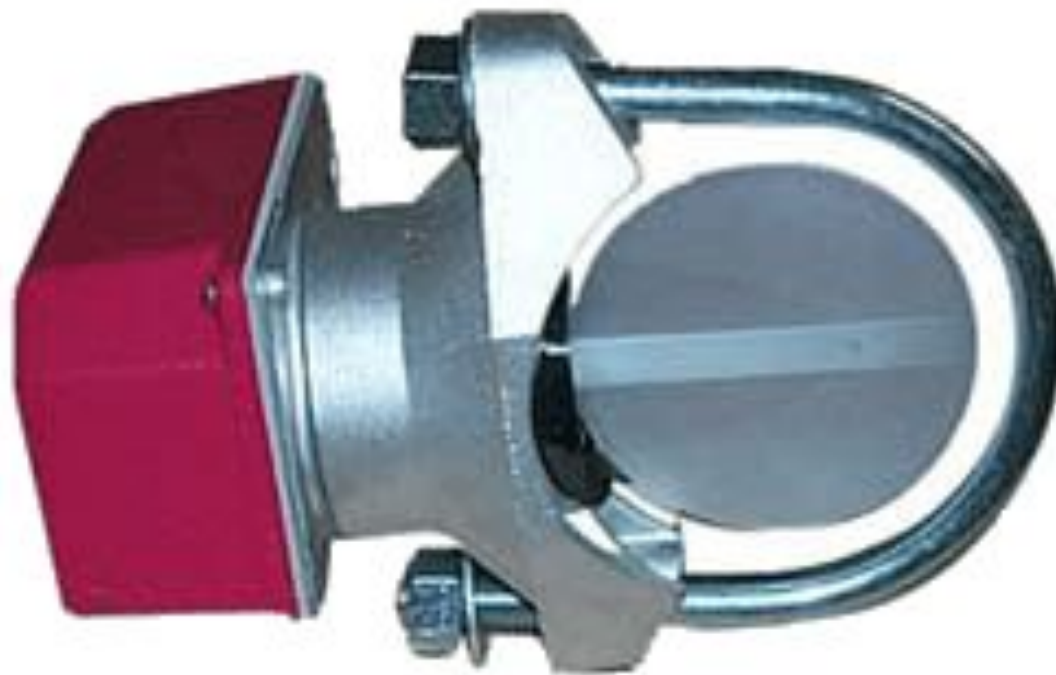
Дренчерный клапан, модель DV-5 DN50, DN80, DN100, DN150 и DN200







Сигнализаторы потока жидкости модели VSG



Сигнализаторы давления моделей PS10-2, PS40-2, PS100-2, PS120-2



Сухой клапан модели **DPV-1** на DN100 и DN150



Спринклерные оросители типа и **ESFR-25**







Спринклеры модели К17-231, К-фактор 240



Оросители типа ELO-231В



Скрытые спринклерные оросители TY3551 «Royal Flush II» серии RFII



Ороситель спринклерный карнизный модели TY3351



Горизонтальный настенный спринклер

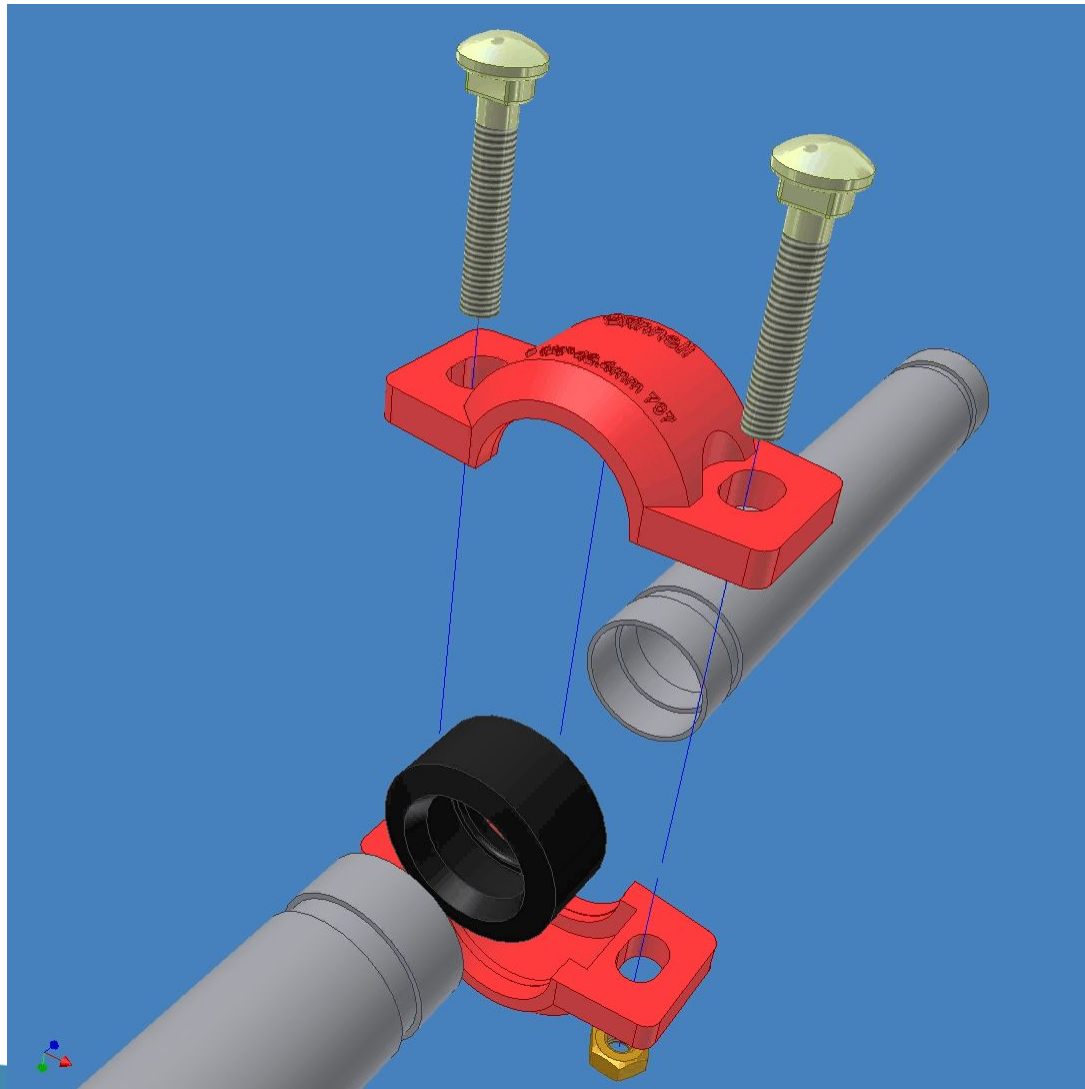


Ороситель спринклерный модели TY3451



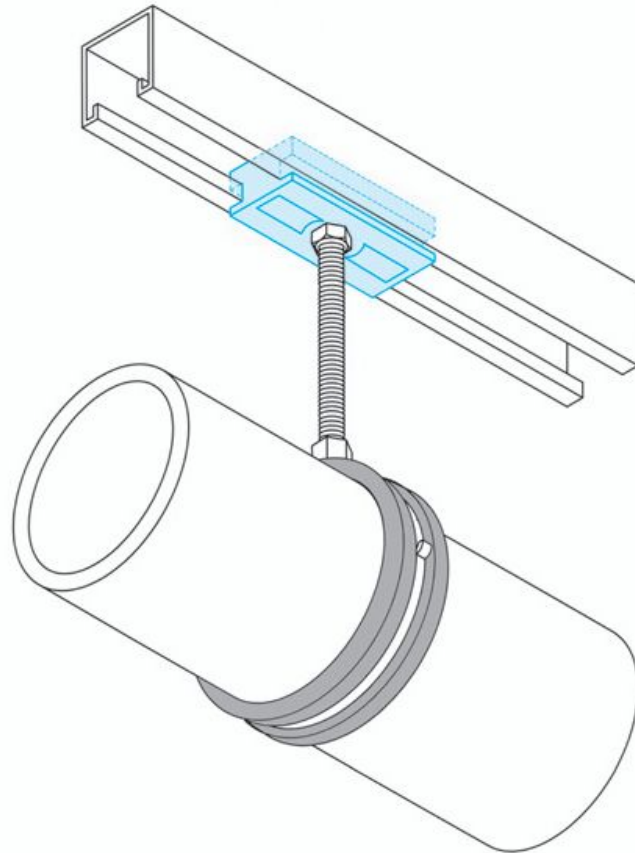
Муфтовые соединения, Фитинги









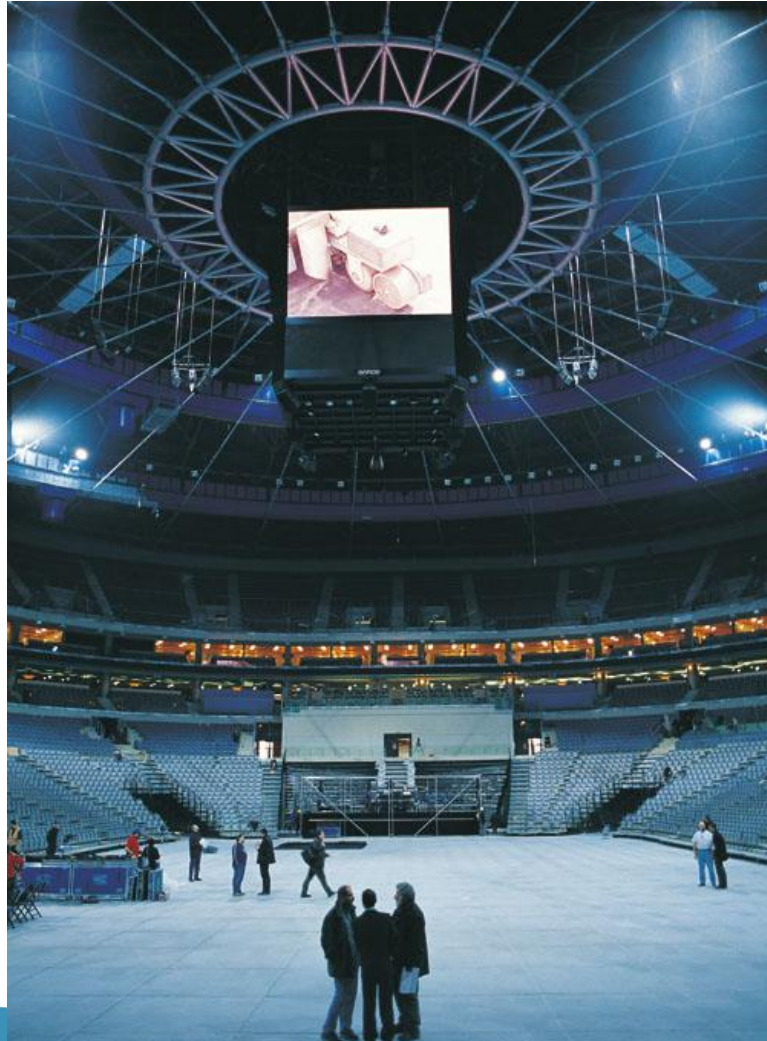


$$Q = K (\sqrt{P})$$

Sport Palace St.Petersburg, Russia



Ice Hockey Stadium Prague, Czech republic





BREAK!!