

Оборудование для очистки ливневых сточных вод

Ливневые сточные воды – это атмосферные осадки, загрязненные нефтепродуктами и взвешенными веществами. Образуются на поверхности асфальтовых и бетонных покрытий.

Сепаратор нефтепродуктов – оборудование, предназначенное для улавливания загрязнений, содержащихся в ливневых стоках.

Очистка от загрязнений происходит в **отсеках: отстойник и сепаратор**.

Основным рабочим элементом в отсеке-сепараторе является **коалесцирующий фильтр** перекрестной структуры. Проходя через него, малые частицы нефтепродуктов объединяются в более крупные, тем самым улучшается их выделение из сточных вод.

Сепараторы с очисткой до **рыбохозяйственных норм** оснащены **фильтрующим барьером** из полипропиленовых волокон, способным поглощать нефтепродуктов в 25 раз больше собственного веса.

Виды нефтесепараторов, представляемые нашей компанией

1. Нефтесепараторы со степенью очистки от нефтепродуктов до 0,5 мг/л

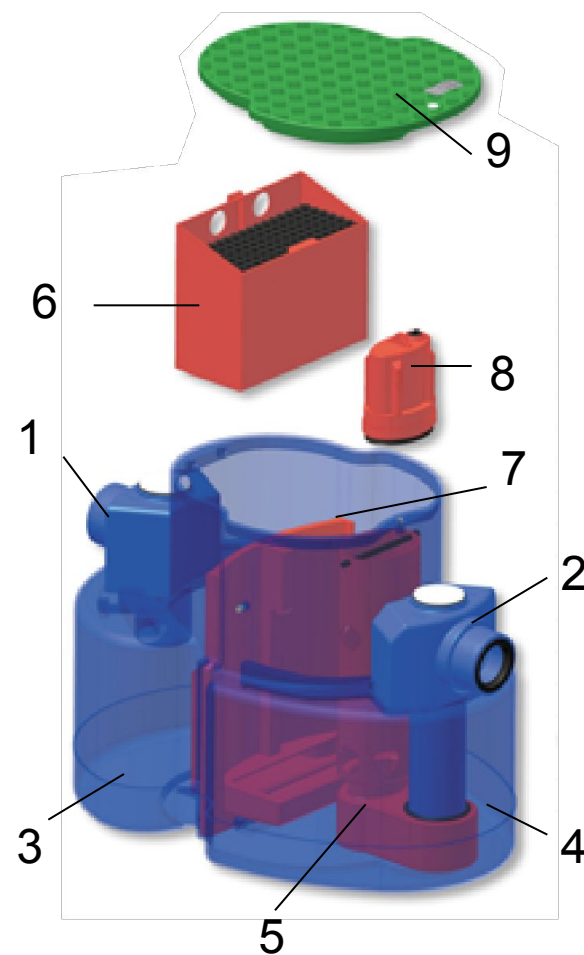
- Сепараторы нефтепродуктов **эллиптической формы**
Производительность оборудования: **1,5; 3; 4; 6; 8; 10; 15 л/сек**
- Сепараторы нефтепродуктов **Ω-образной формы**
Производительность оборудования: **6; 8; 10; 15; 20; 25; 30; 50 л/сек**

2. Нефтесепараторы со степенью очистки от нефтепродуктов до 0,05 мг/л (рыбохозяйственные нормы РФ)

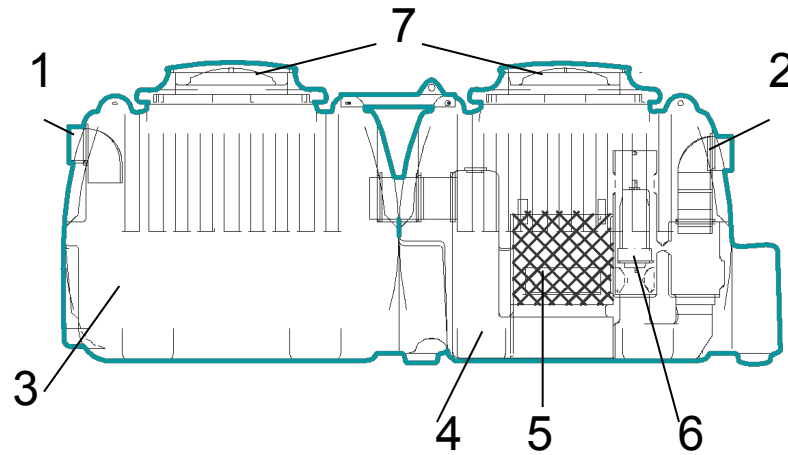
- Сепараторы нефтепродуктов **цилиндрической формы**
Производительность оборудования: **15; 20; 25; 30; 40; 50; 60; 70; 80; 500 л/сек**

Принципиальная схема нефтесепаратора эллиптической формы

- 1 – вход с камерой для отбора проб
- 2 – выход с камерой для отбора проб
- 3 – отсек отстойника
- 4 – отсек сепаратора
- 5 – автоматическая захлопка
- 6 – коалесцирующий фильтр
- 7 – съемная перегородка
- 8 – поплавков автоматической захлопки
- 9 – крышка



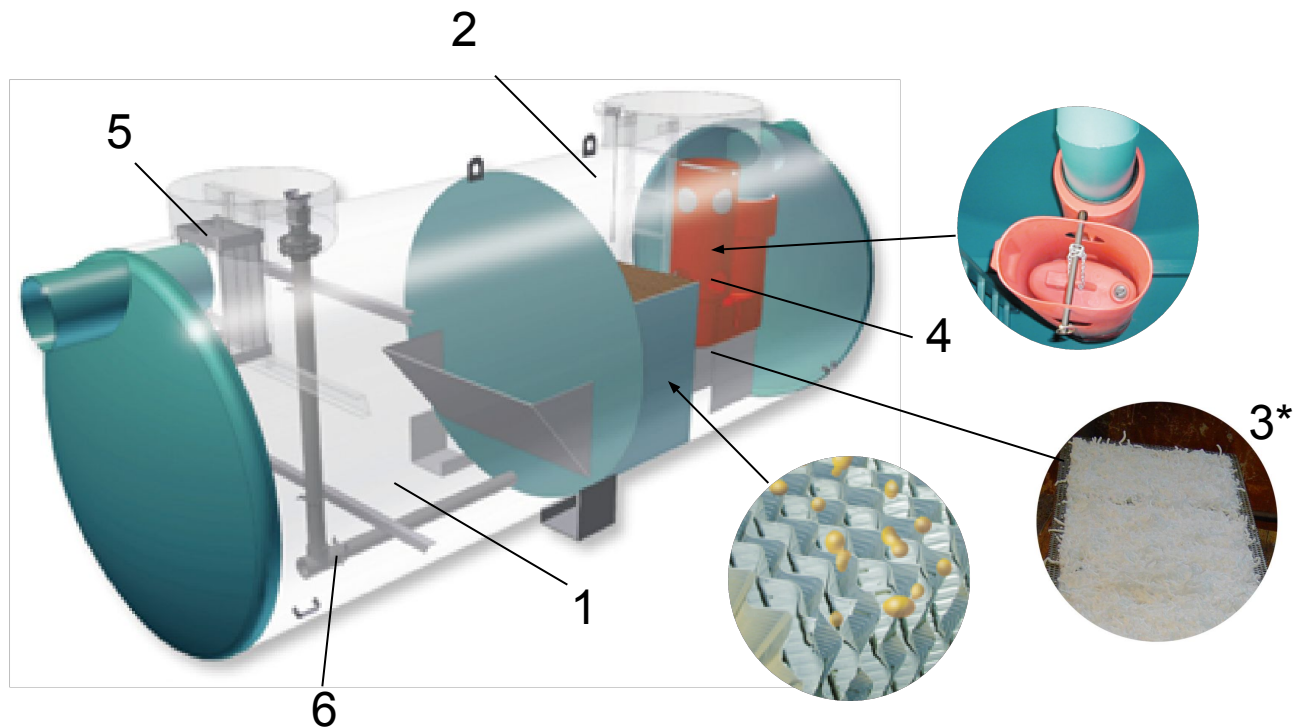
Принципиальная схема нефтесепаратора Ω-образной формы



- 1 – вход
- 2 – выход
- 3 – отсек отстойника
- 4 – отсек сепаратора
- 5 – коалесцирующий фильтр
- 6 – автоматическая захлопка
- 7 – крышка



Принципиальная схема нефтесепаратора цилиндрической формы



1 – отсек отстойника; 2 – отсек сепаратора с коалесцирующим фильтром; 3* - фильтрующий барьер (очистка до 0.05 мг/л); 4 – автоматическая захлопка; 5 – сорославливающая решетка; 6 – колонка откачки осадка.

нефтеотделители эллиптической формы



нефтеотделители Ω -образной формы

