



Продукция LG HAUSYS,  
представленная  
на рынке в  
2010 году



# ОБЗОР

## [ Профильные системы LG Hausys ]

Наименование системы	Системная глубина	Количество камер
L-600C	60 mm	3
L-600	60 mm	4
L-700S	70 mm	3
L-700	70 mm	5



# ОБЗОР

[ Минимальная толщина наружной стенки. ГОСТ 30673–99 ]

Классы ПВХ профиля	Номинальная толщина наружной стенки, мм
A	3,0 (мин 2,7)
B	2,5 ( мин 2,2 )
C	Не нормируется



# ОБЗОР

[ Минимальная толщина наружной стенки. LG Hausys ]

Наименование системы	Минимальная толщина наружной стенки, мм
L-600C	2,7 ( класс B )
L-600	3,0 ( класс A )
L-700S	2,7 ( класс B )
L-700	3,0 ( класс A )



# ОБЗОР

[ Классы профилей и теплопередача. ГОСТ 30673–99 ]

КЛАСС	Приведенное сопротивление теплопередаче, $\text{м}^2 \times \text{°C} / \text{Вт}$
класс 1	более 0,80
класс 2	0,70-0,79
класс 3	0,60-0,69
класс 4	0,50-0,59
класс 5	0,40-0,49



# ОБЗОР

[ Классы профилей и теплопередача. LG Hausys ]

Система	Класс	Приведенное сопротивление теплопередаче, $\text{м}^2 \times \text{°C} / \text{Вт}$
L-600C	класс 3	0,62
L-600	класс 2	0,74
L-700S	класс 1	0,80
L-700	класс 1	0,91



## L-600C

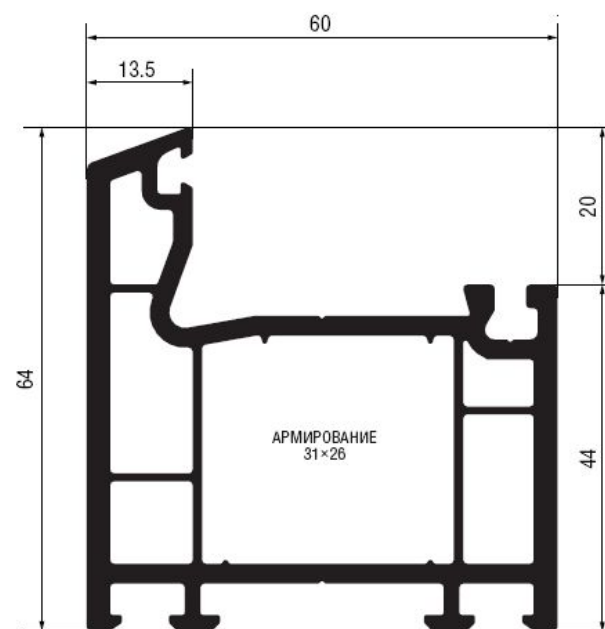
трехкамерная система  
с двойным контуром  
уплотнения





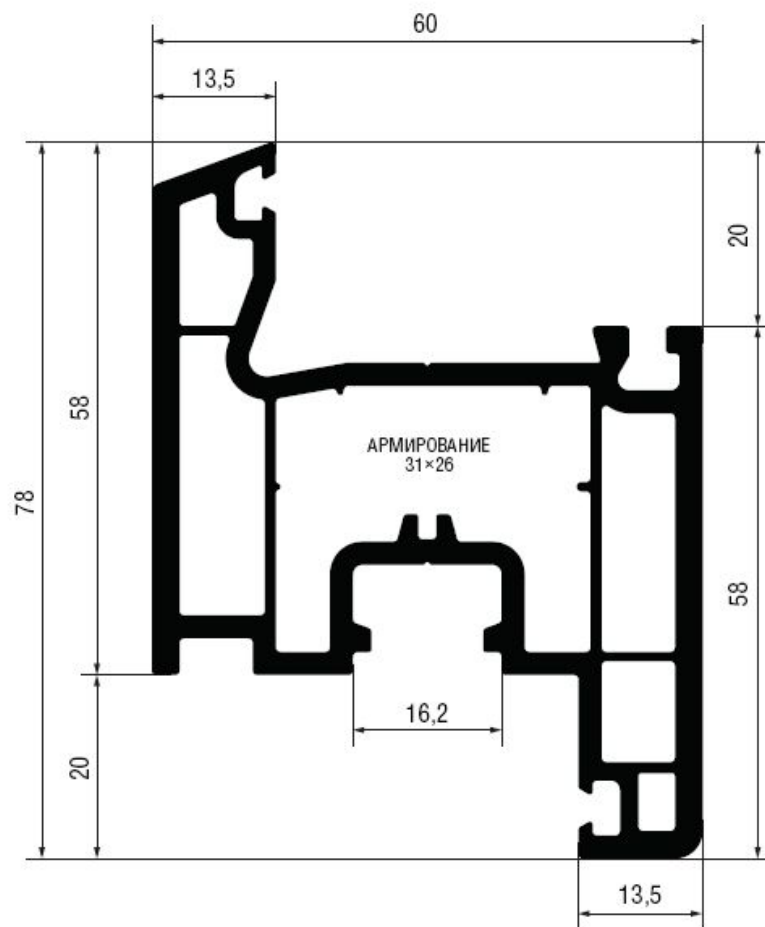
# L-600C

[ Коробка 64. Арт № 162 ]



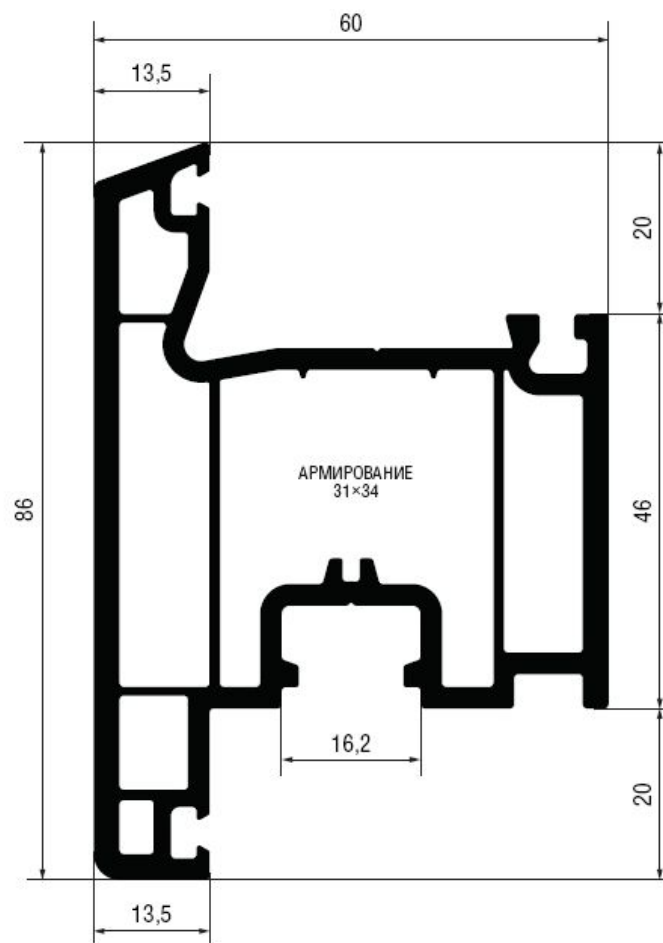
# L-600C

[ Створка Z58. Арт № 265 ]



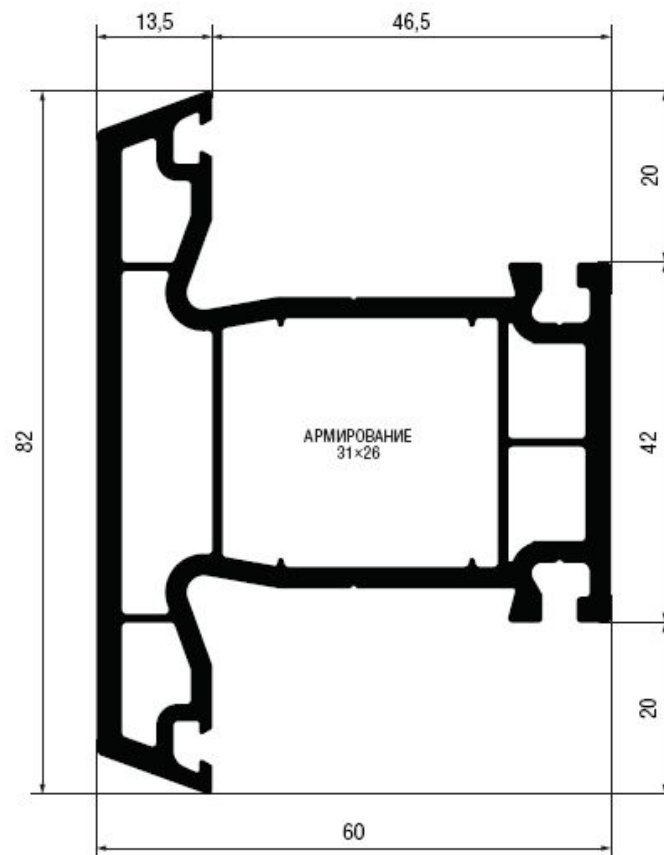
# L-600C

[ Створка Т86. Арт № 266 ]



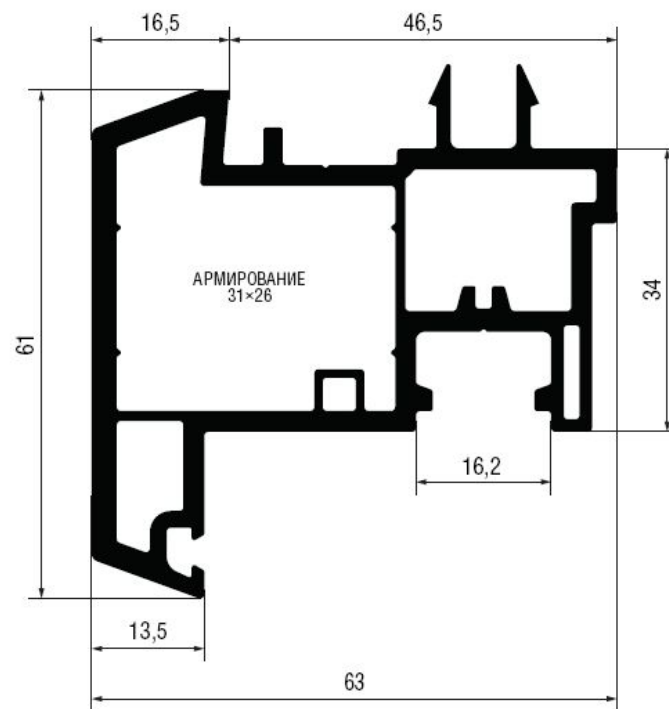
# L-600C

[ Импорт 82. Арт № 361 ]



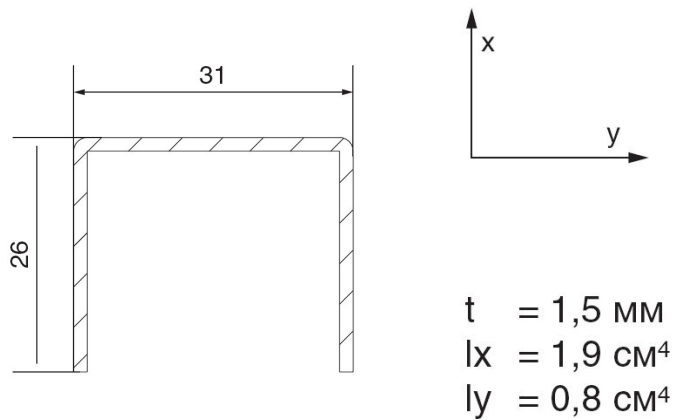
# L-600C

[ Штульп 61. Арт № 560 ]



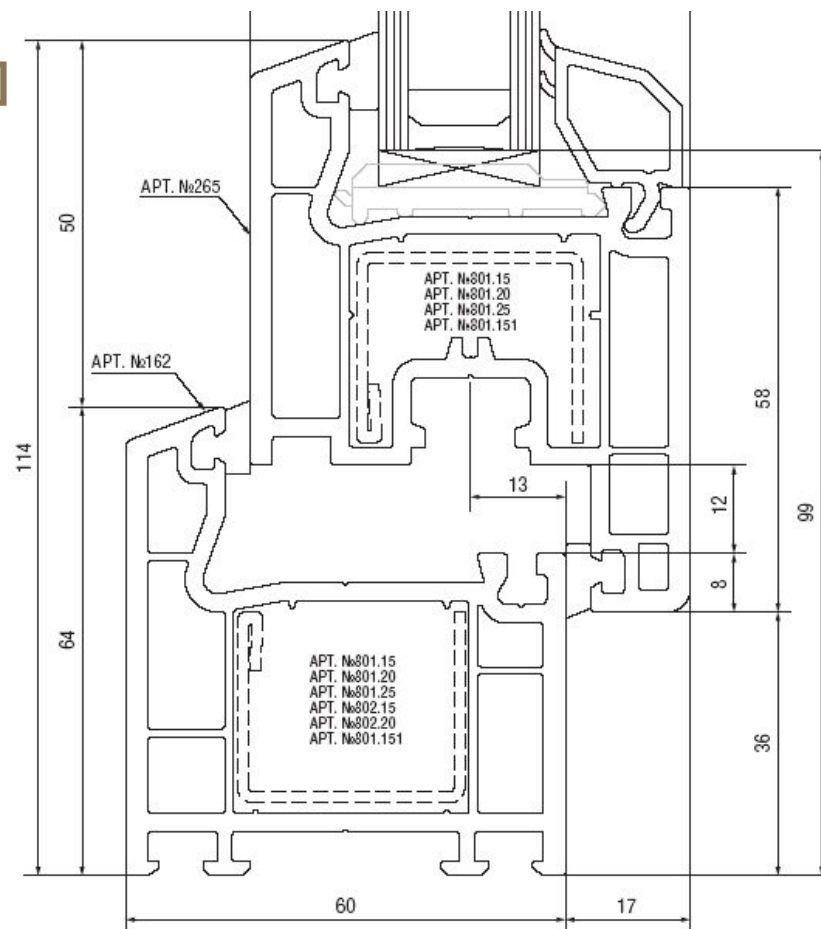
# L-600C

[ Армирующий профиль Арт № 801.151 ]



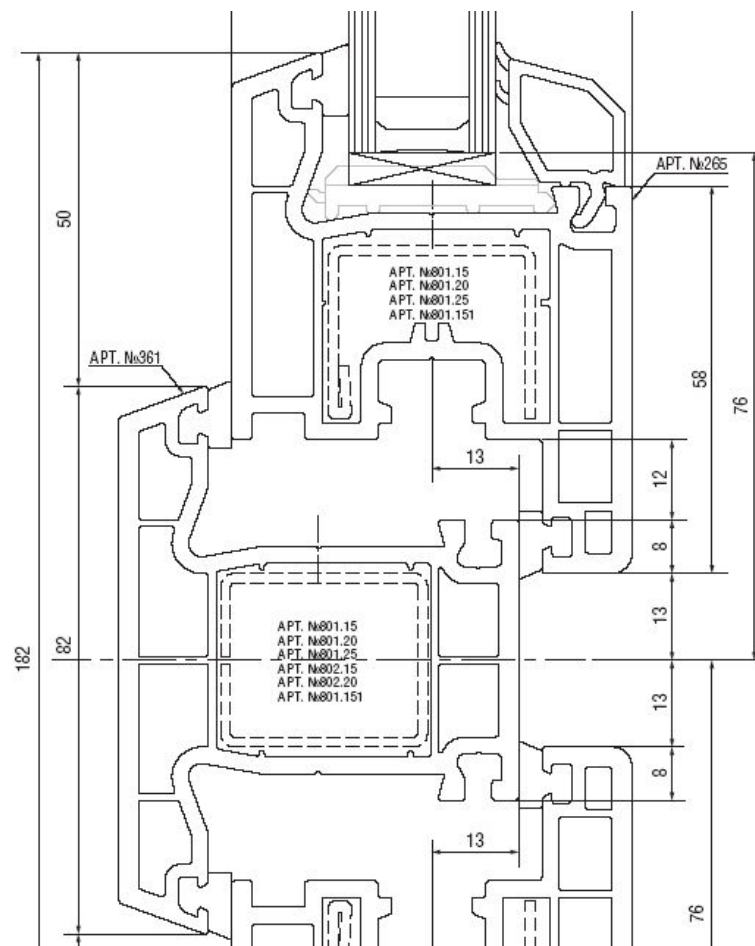
# L-600C

[ Комбинация коробка-створка ]



# L-600C

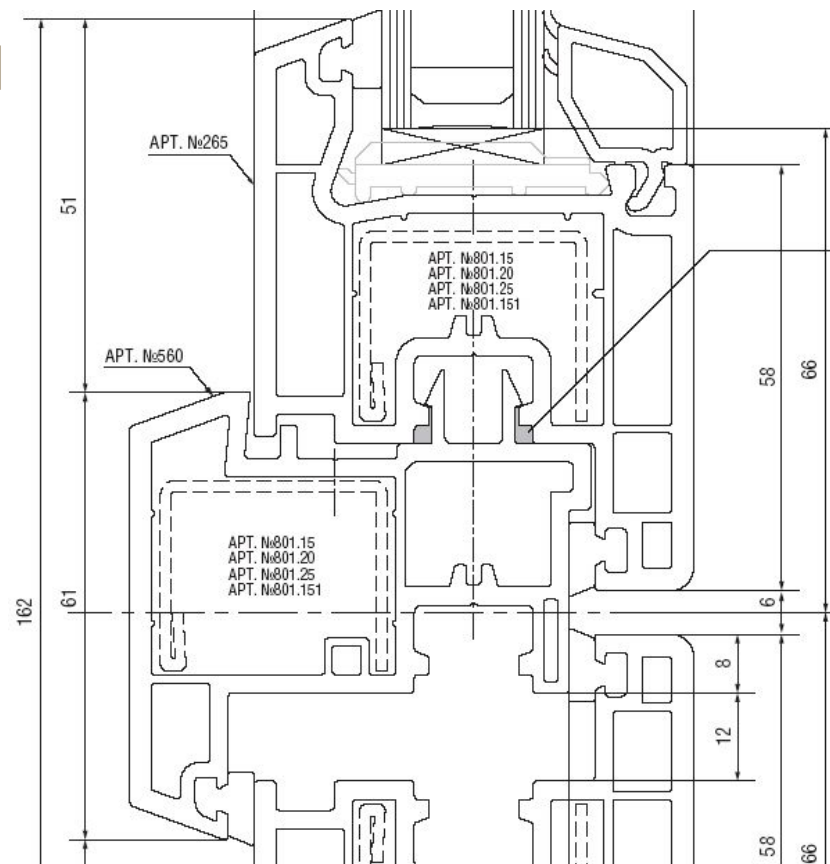
[ Комбинация створка-импост ]





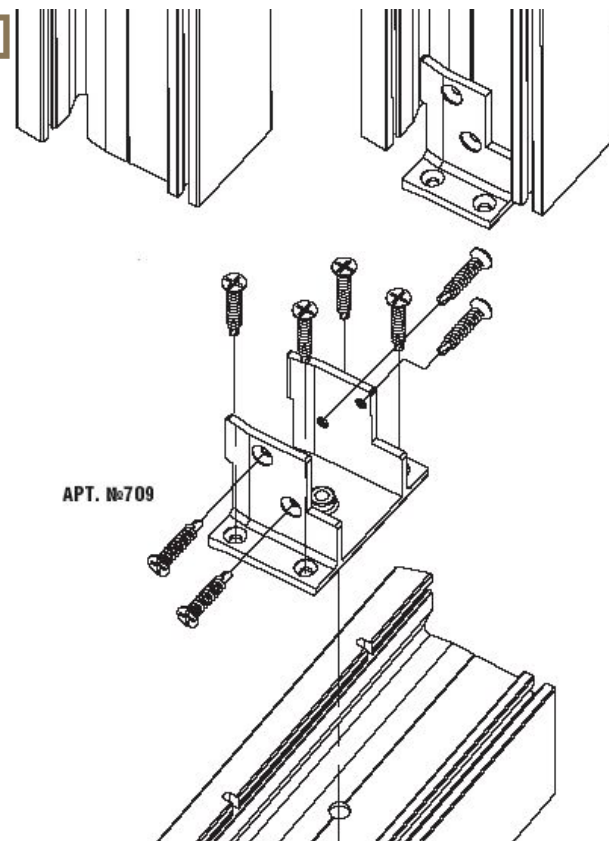
# L-600C

[ Комбинация створки-штульп ]



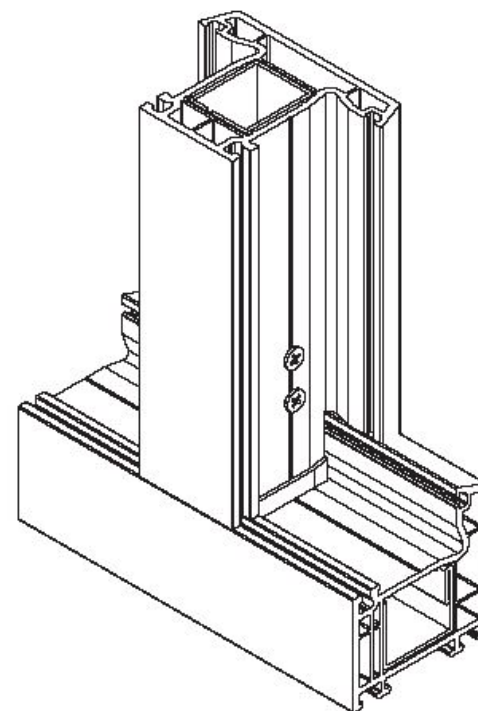
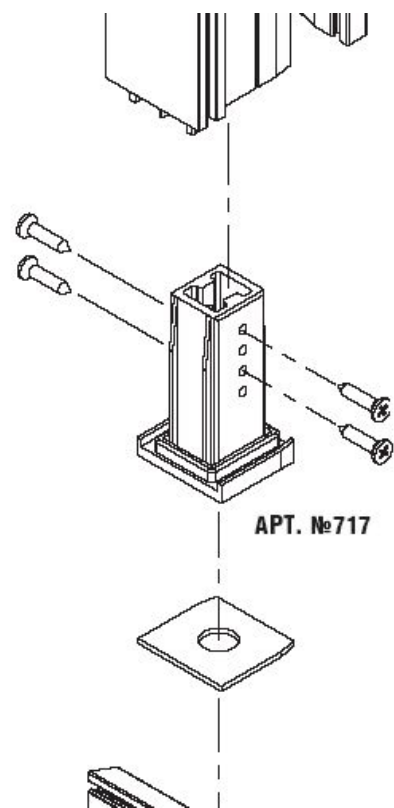
# L-600C

[ Металлический соединитель импоста ]



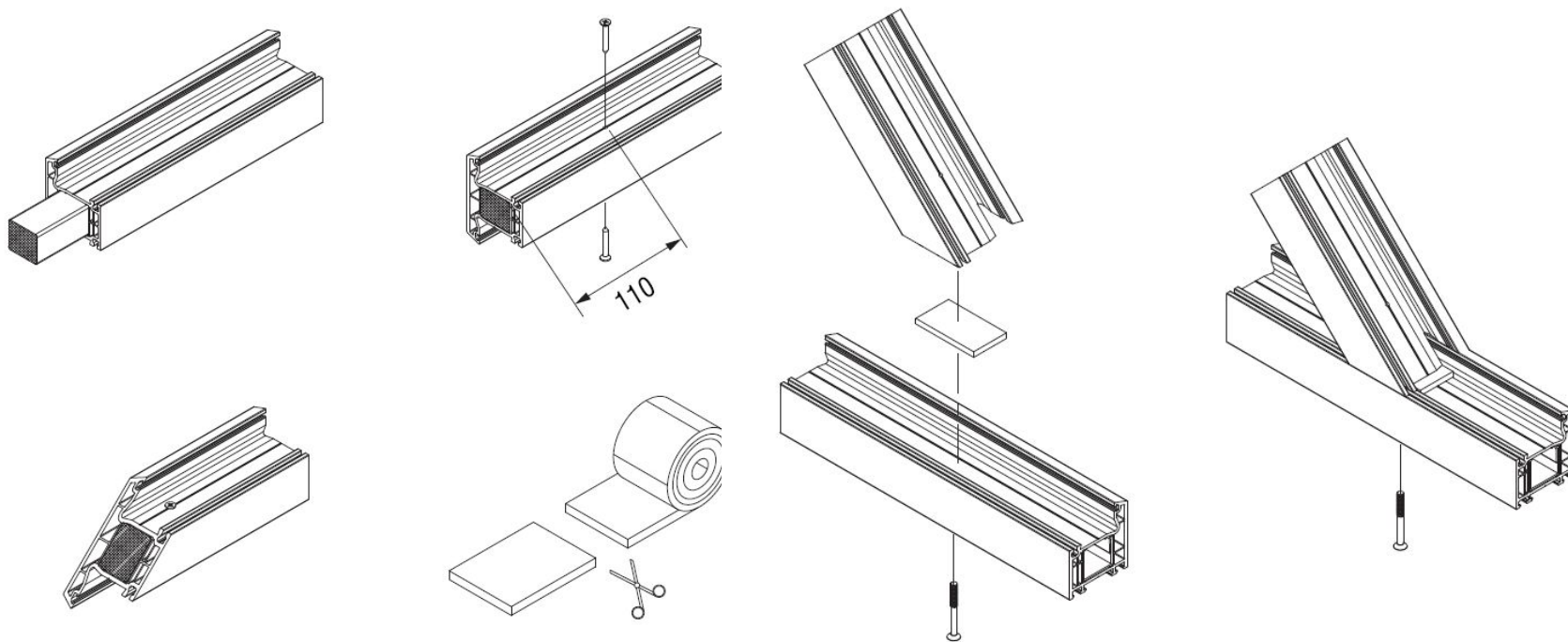
# L-600C

[ Полиамидный соединитель импоста ]



# L-600C

[ Универсальный соединитель импоста ]



# L-600C

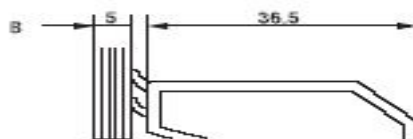
[ Подбор штапика в зависимости от стеклопакета ]



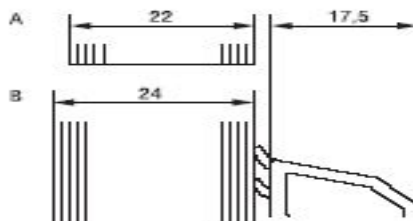
А- ЧЕТЫРЕХ ММ УПЛОТНЕНИЕ  
АРТ. №001



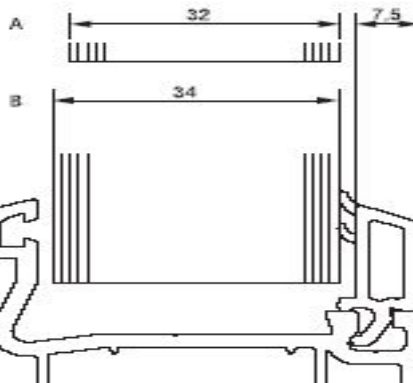
В- ДВУХ ММ УПЛОТНЕНИЕ  
АРТ. №002



ШТАПИК 36,5 мм  
АРТ. №400



ШТАПИК 17,5 мм  
АРТ. №401



ШТАПИК 7,5 мм  
АРТ. №402



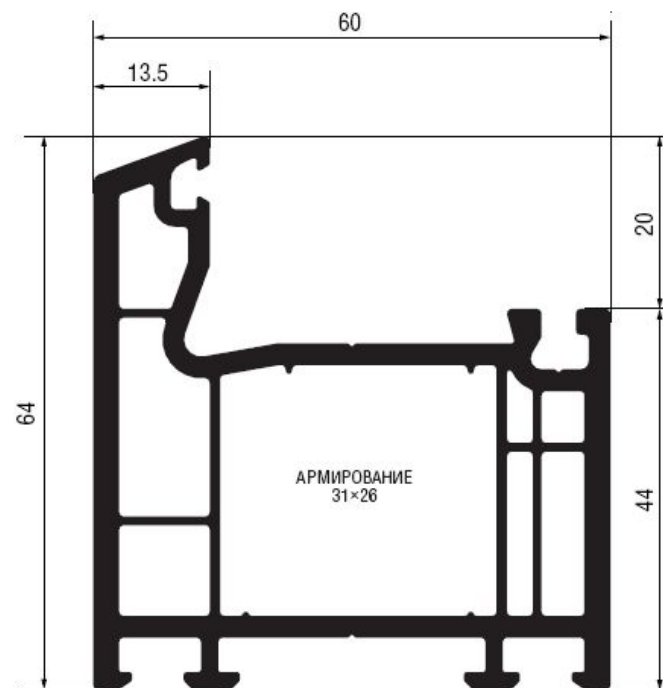
## L-600

четырёхкамерная система  
с двойным контуром  
уплотнения



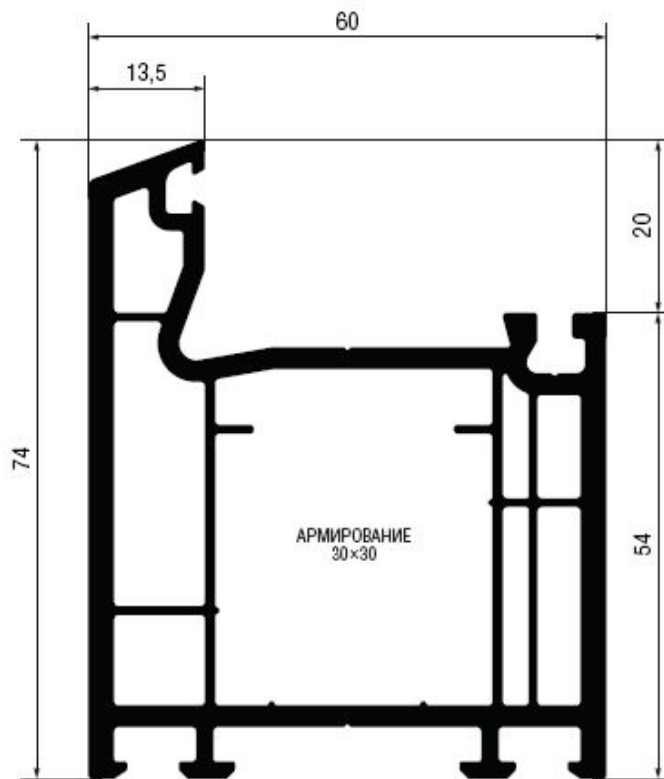
# L-600

[ Коробка 64. Арт № 160 ]



# L-600

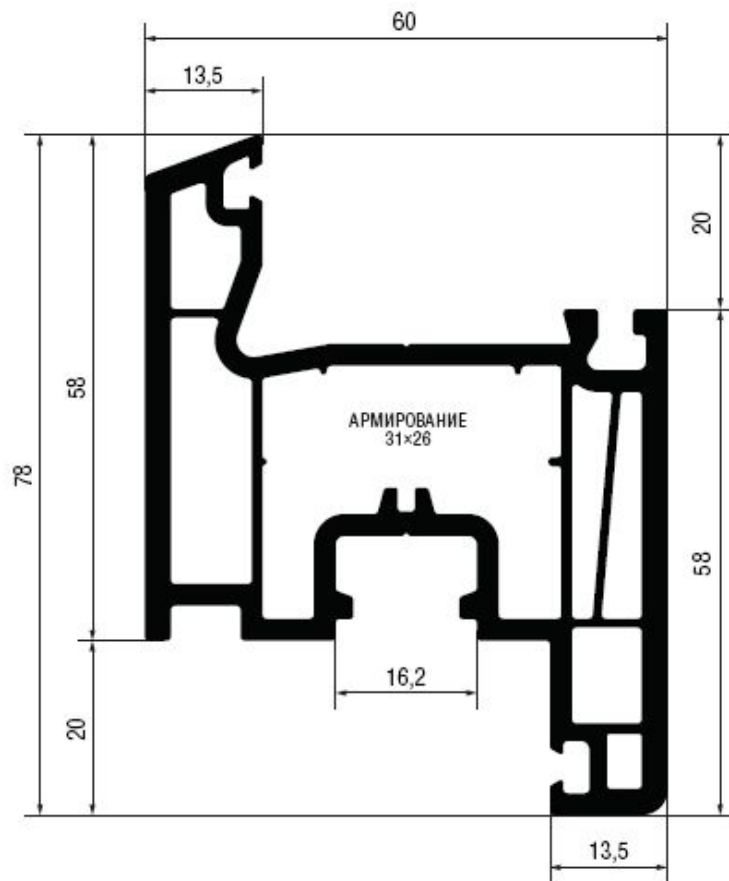
[ Коробка 74. Арт № 161 ]





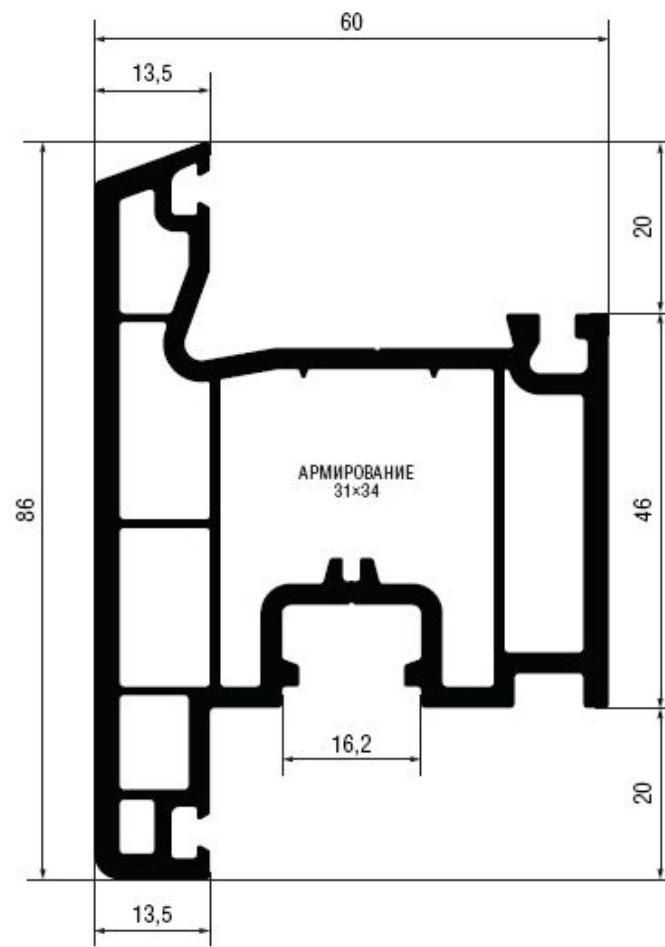
# L-600

[ Створка Z58. Арт № 260 ]



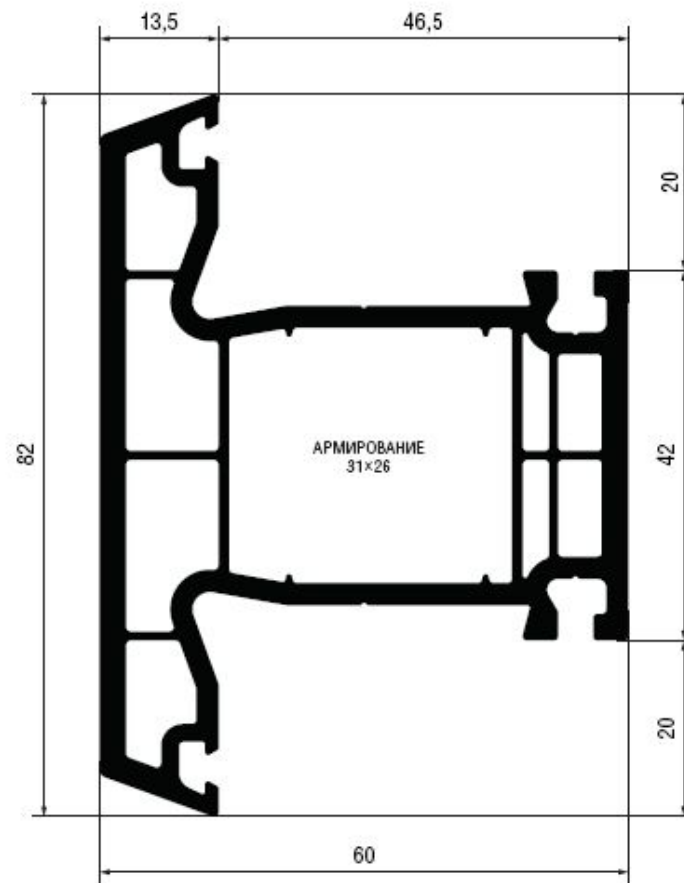
# L-600

[ Створка Т86. Арт № 261 ]



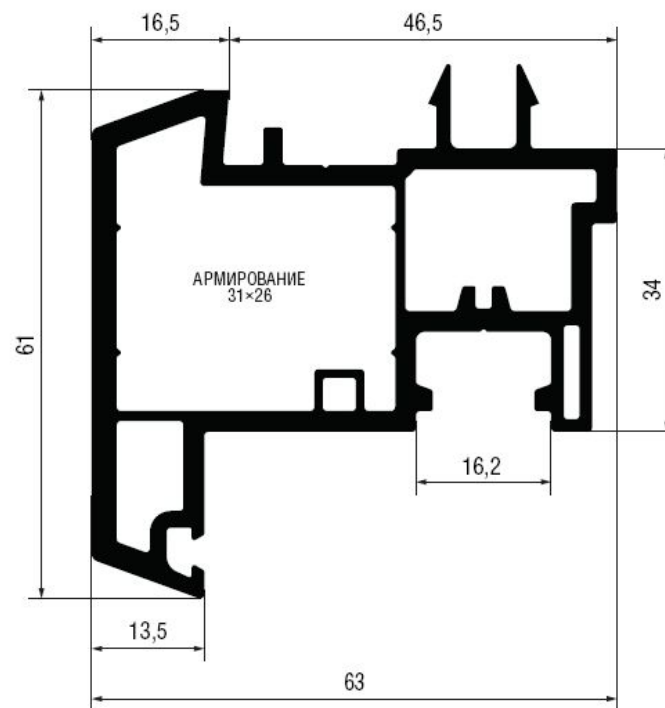
# L-600

[ Импорт 82. Арт № 360 ]



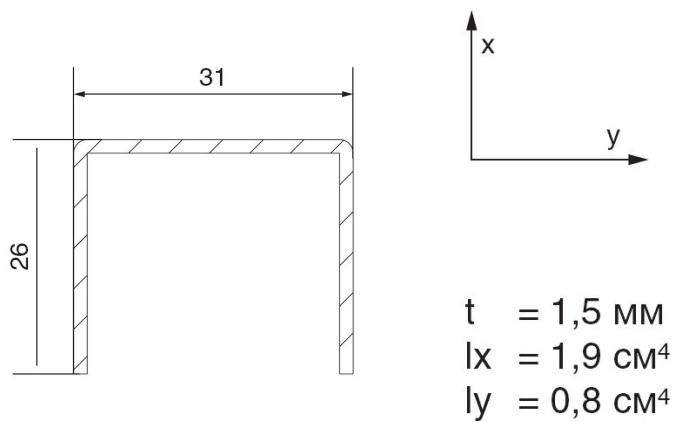
# L-600

[ Штульп 61. Арт № 560 ]



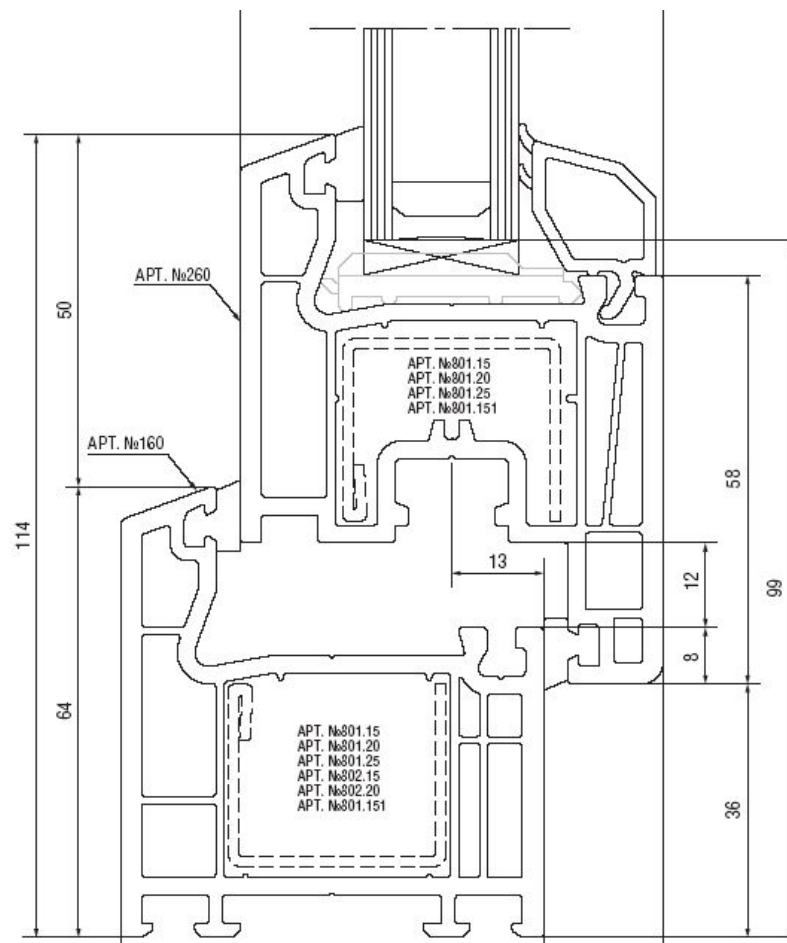
# L-600

[ Армирующий профиль Арт № 801.151 ]



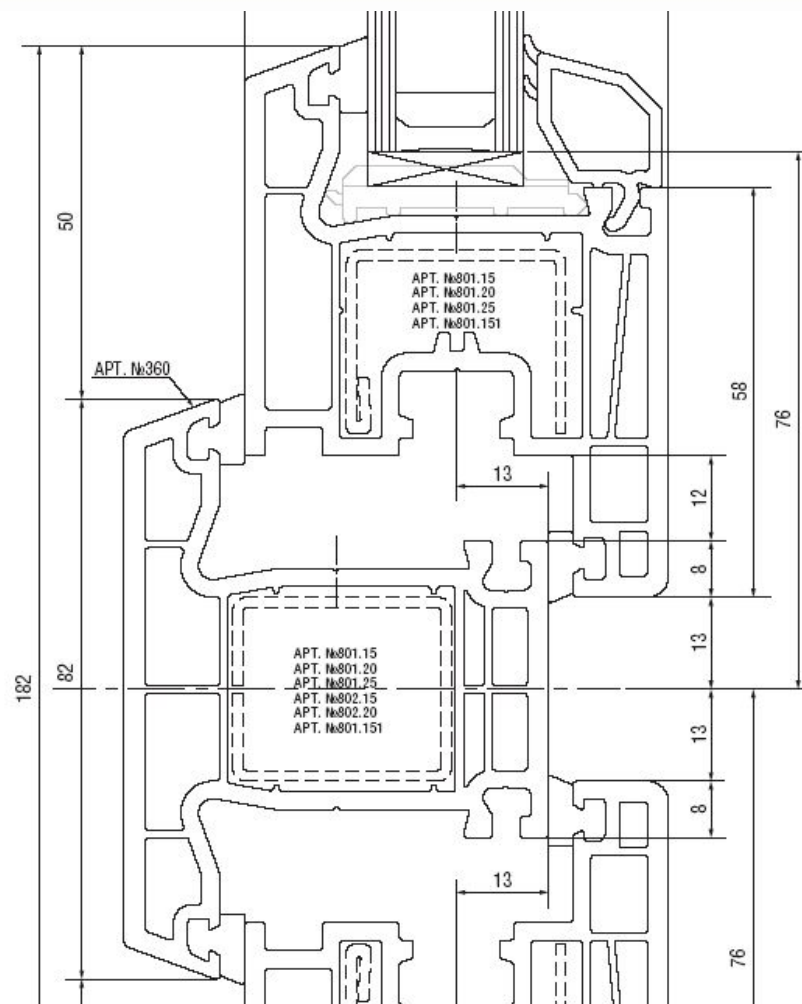
# L-600

[ Комбинация коробка-створка ]



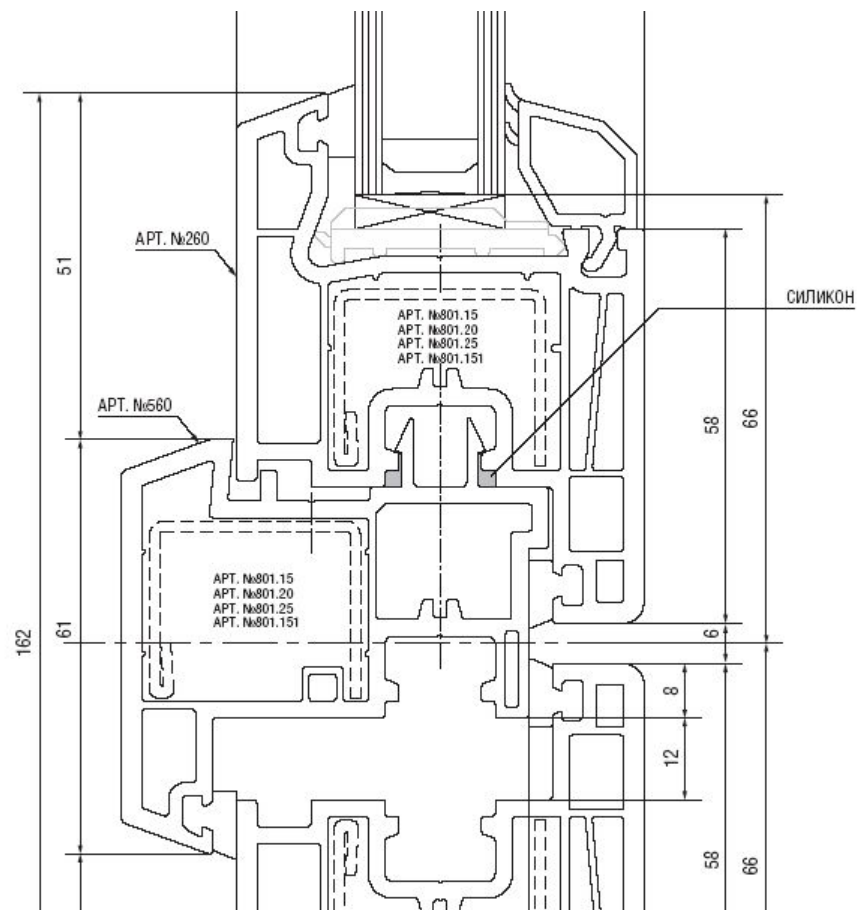
# L-600

[ Комбинация створка-импост ]



# L-600

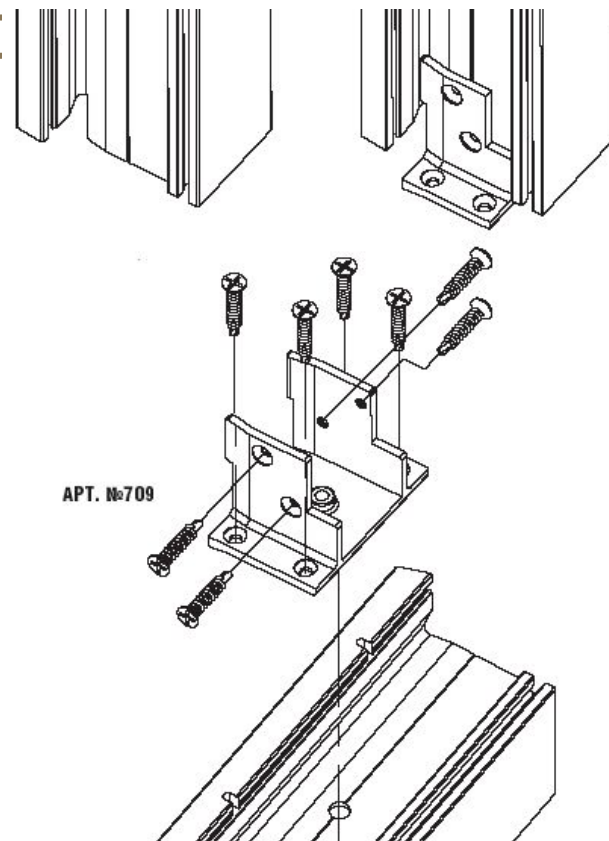
[ Комбинация створки-штульп ]





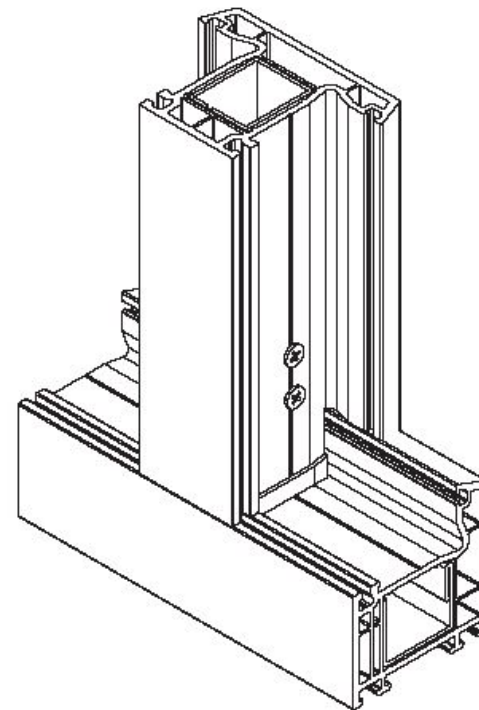
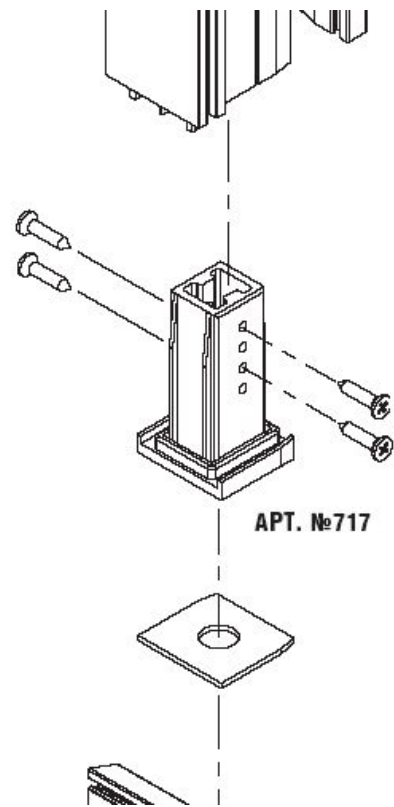
# L-600

[ Металлический соединитель импоста :



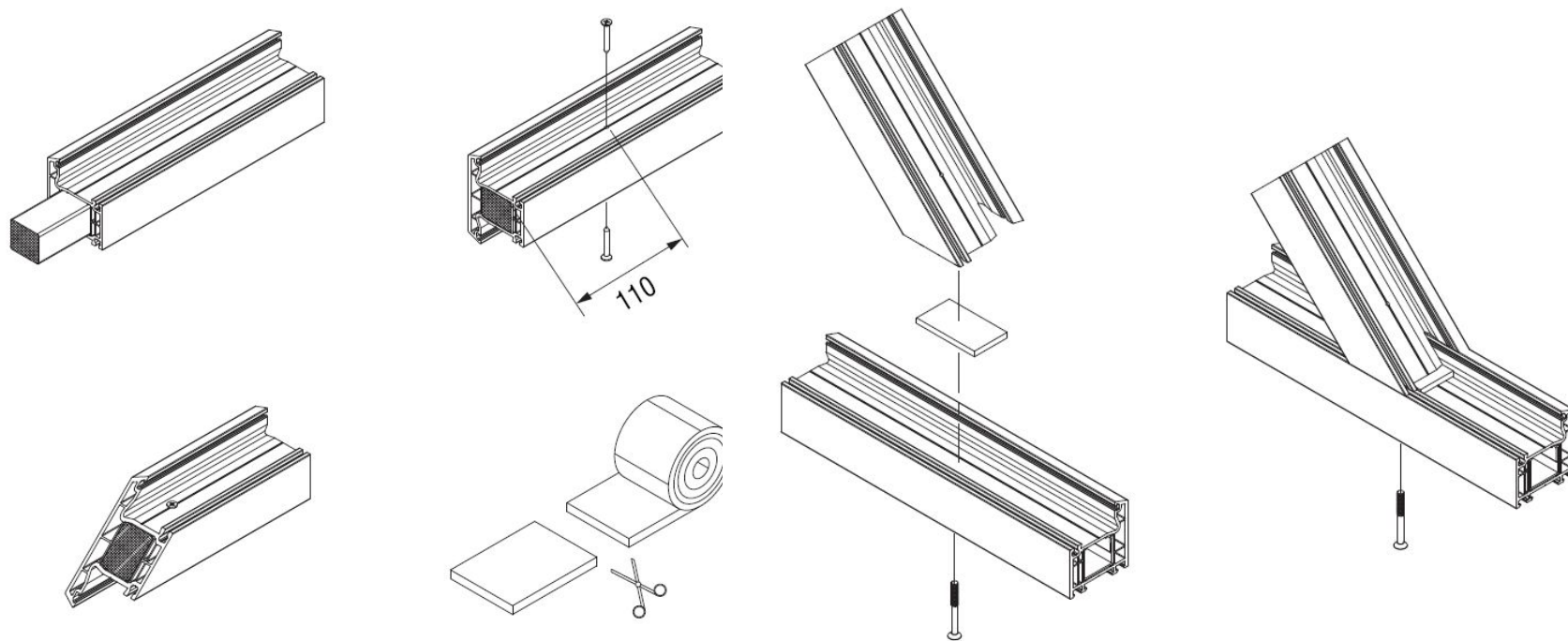
# L-600

[ Полиамидный соединитель импоста ]



# L-600

[ Универсальный соединитель импоста ]



# L-600

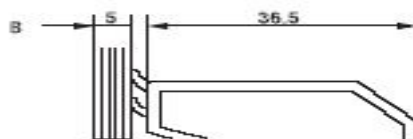
[ Подбор штапика в зависимости от стеклопакета ]



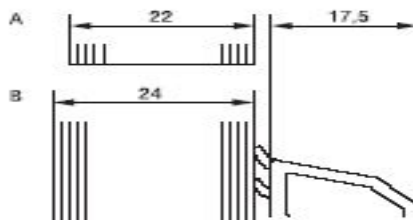
А- ЧЕТЫРЕХ ММ УПЛОТНЕНИЕ  
АРТ. №001



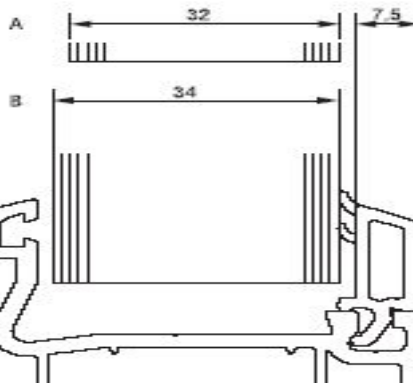
В- ДВУХ ММ УПЛОТНЕНИЕ  
АРТ. №002



ШТАПИК 36,5 мм  
АРТ. №400



ШТАПИК 17,5 мм  
АРТ. №401



ШТАПИК 7,5 мм  
АРТ. №402



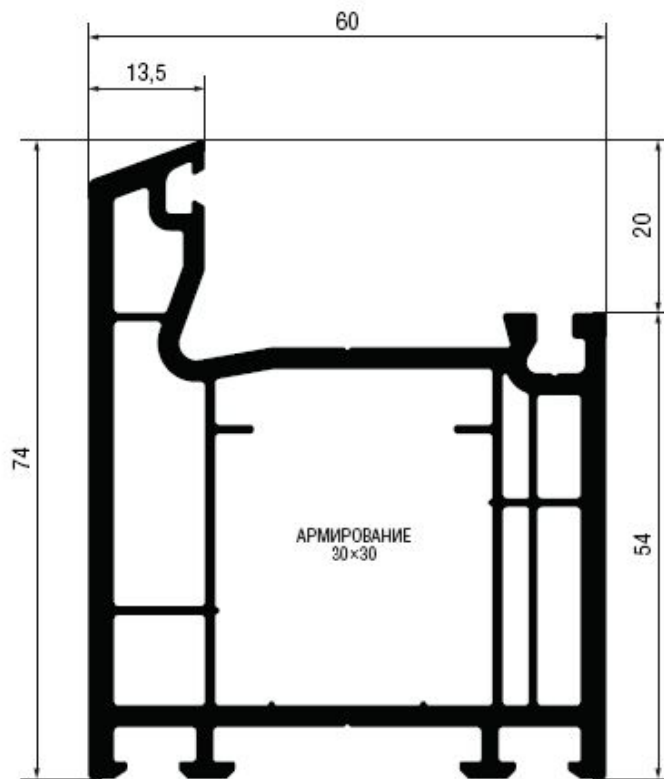
## L-600

дверная система  
с двойным контуром  
уплотнения



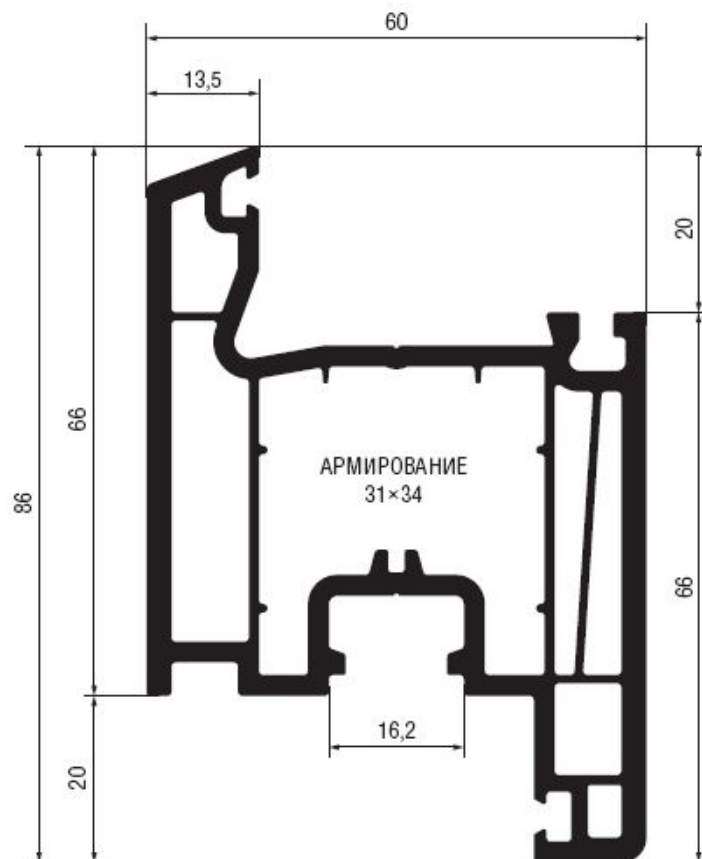
# L-600 D

[ Коробка 74. Арт № 161 ]



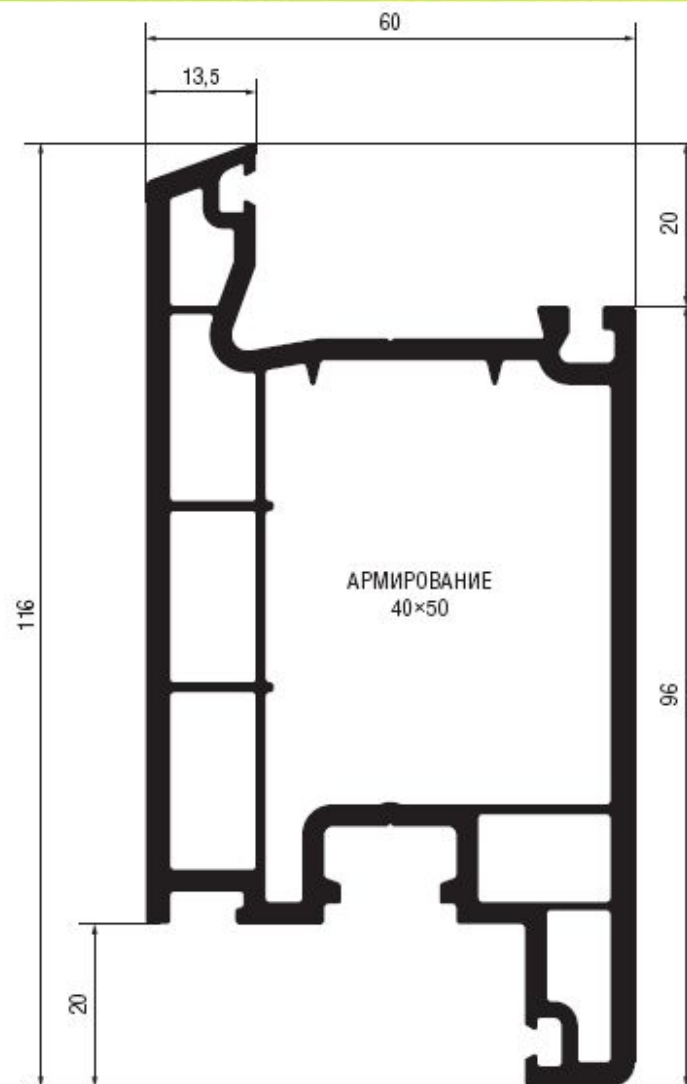
# L-600 D

[ Створка Z86. Арт № 264 ]



# L-600 D

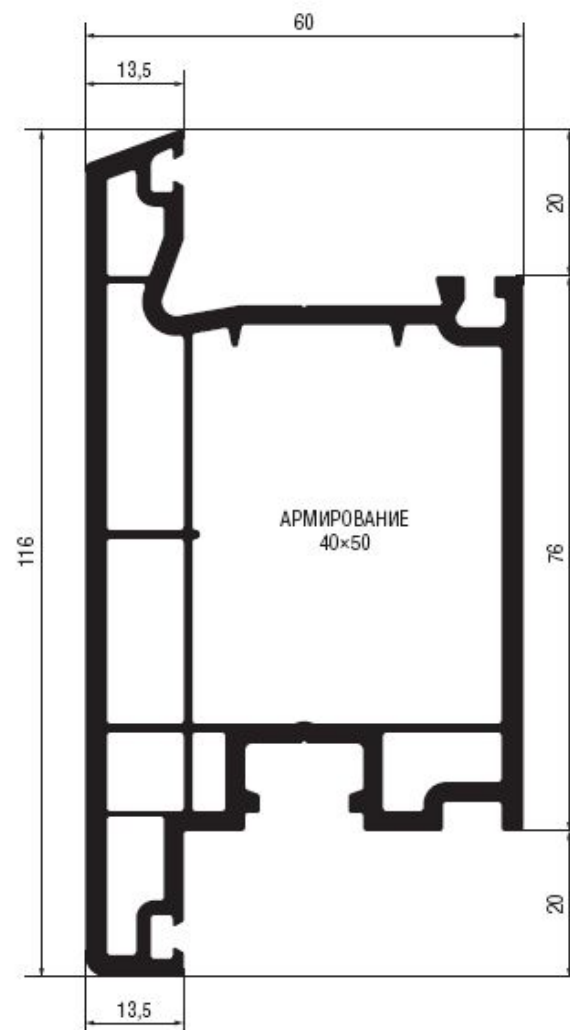
[ Створка Z96. Арт № 262 ]





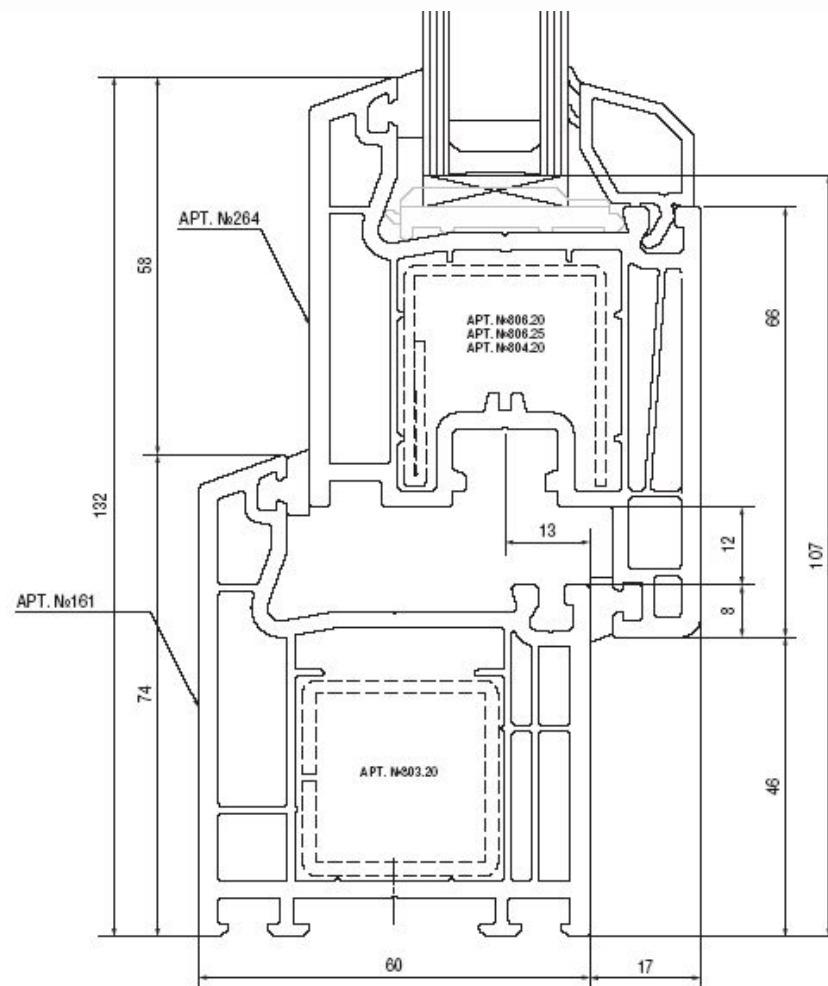
# L-600 D

[ Створка Т116. Арт № 263 ]



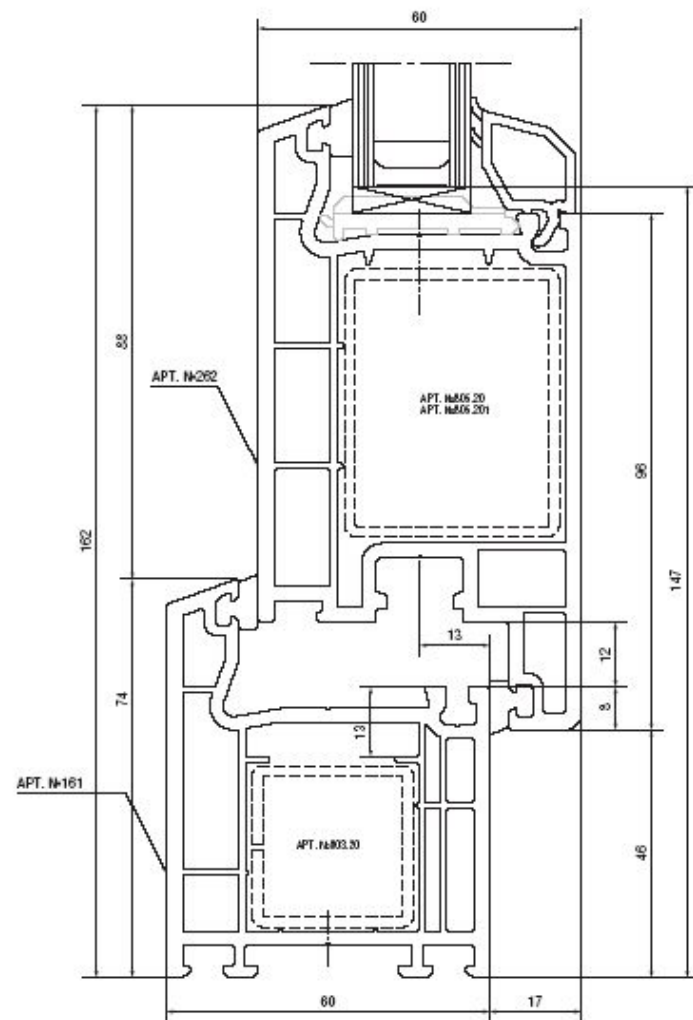
# L-600 D

[ Комбинация коробка-створка ]



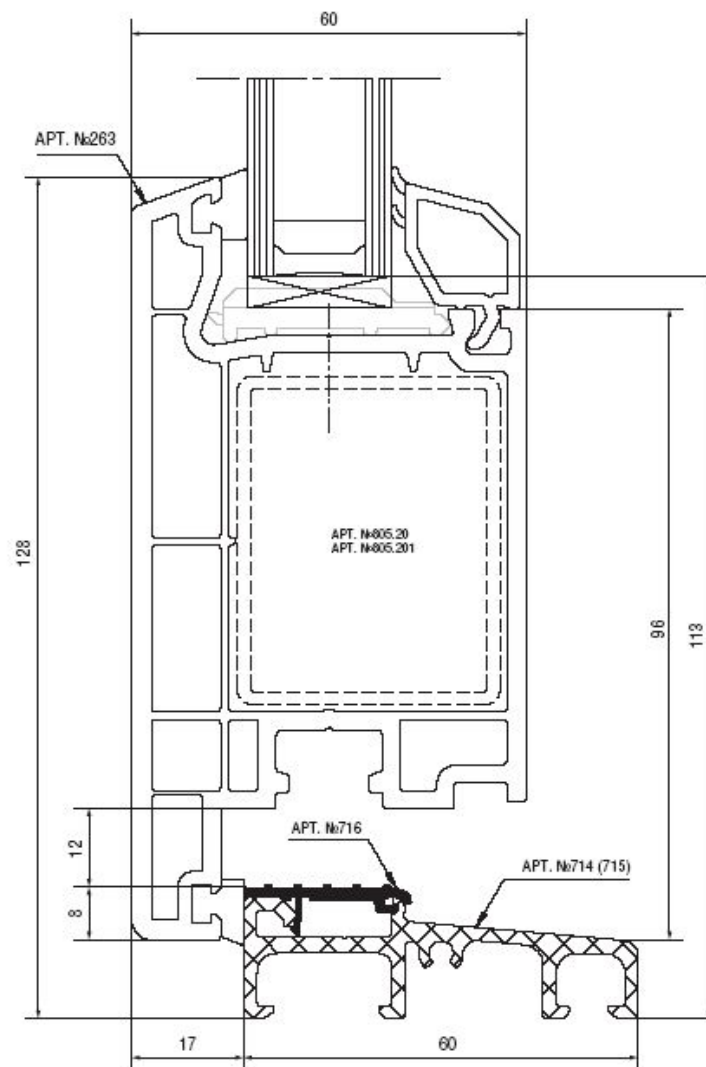
# L-600 D

[ Комбинация коробка-створка ]



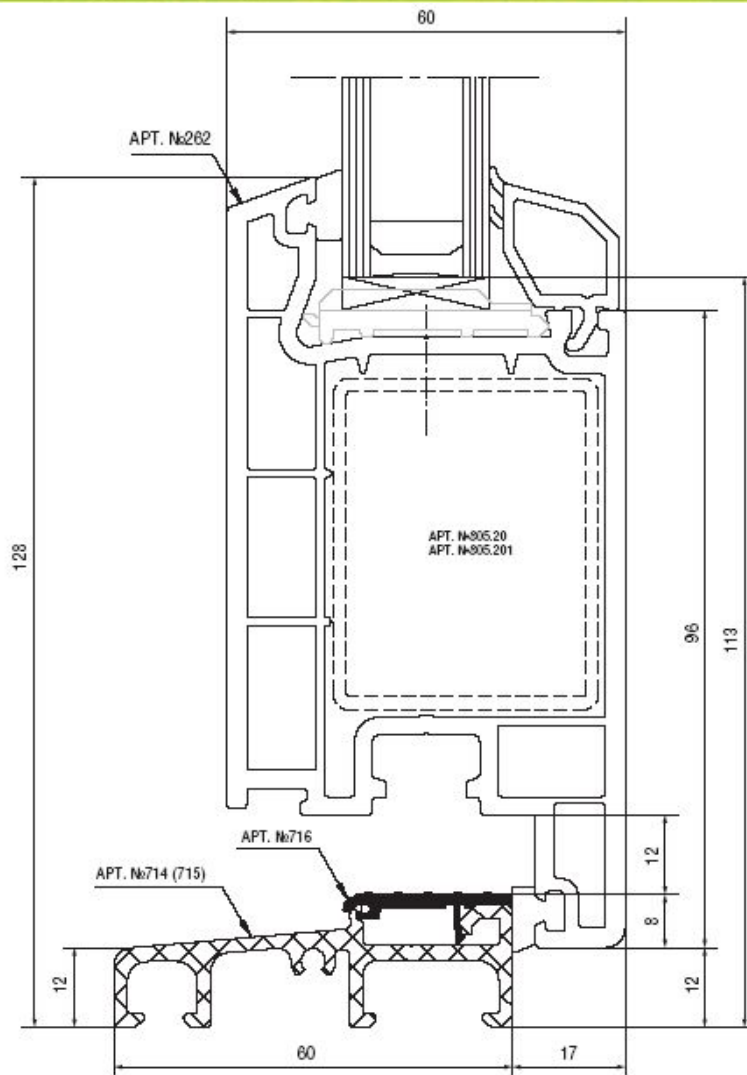
# L-600 D

[ Комбинация створка-порог ]



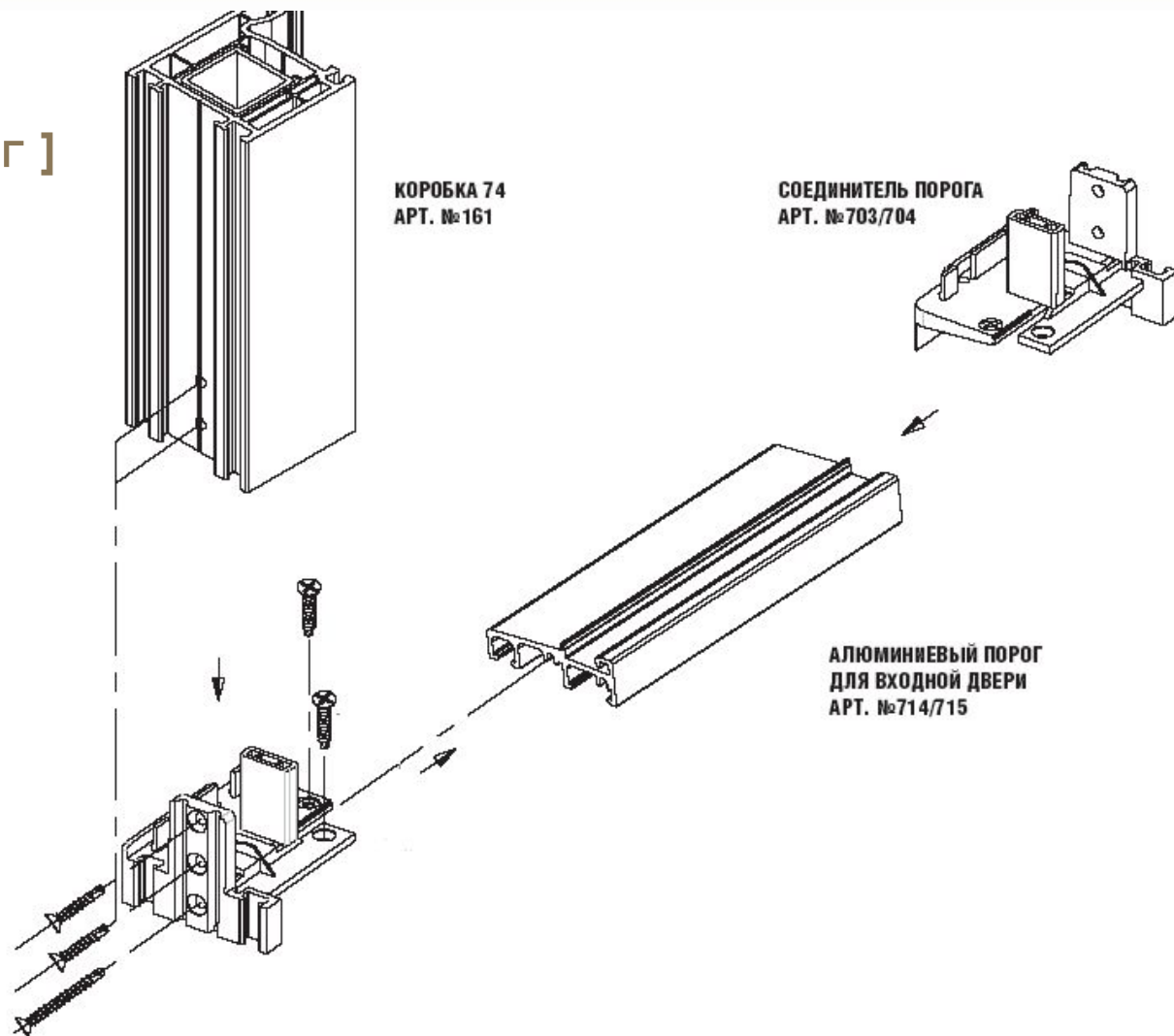
# L-600 D

[ Комбинация створка-порог ]



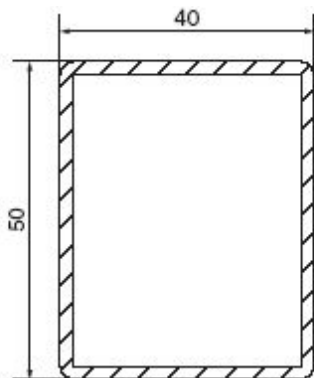
# L-600 D

[ Алюминиевый порог ]



# L-600 D

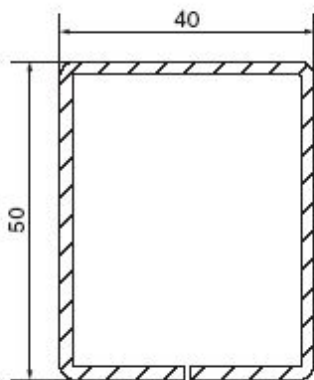
## [ Армирующий профиль дверной створки ]



**АРТ. №805.20**

СТВОРКА АРТ. №262, 263

$t = 2,0 \text{ мм}$   
 $I_x = 12,1 \text{ см}^4$   
 $I_y = 8,6 \text{ см}^4$



**АРТ. №805.201**

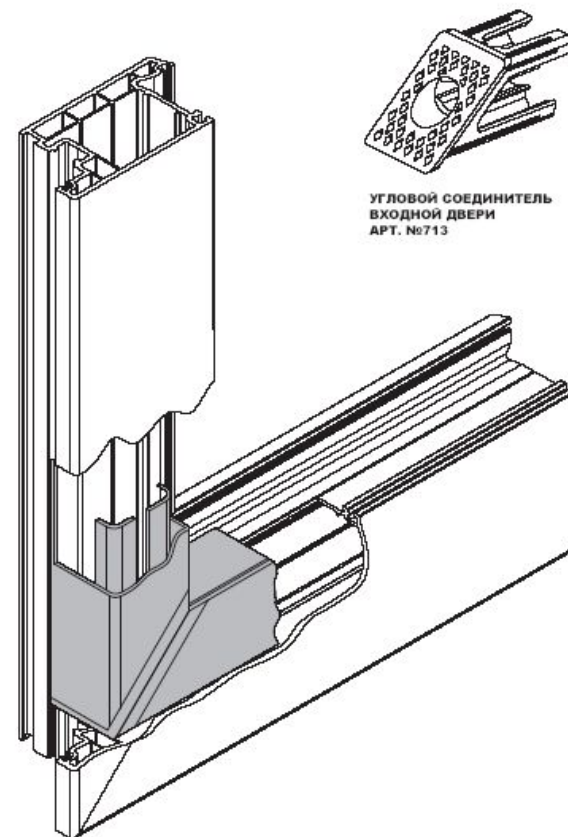
ДВЕРНАЯ СТОРКА  
АРТ. №262, 263

$t = 2,0 \text{ мм}$   
 $I_x = 9,4 \text{ см}^4$   
 $I_y = 8,6 \text{ см}^4$



# L-600 D

[ Угловой усилитель дверной створки ]





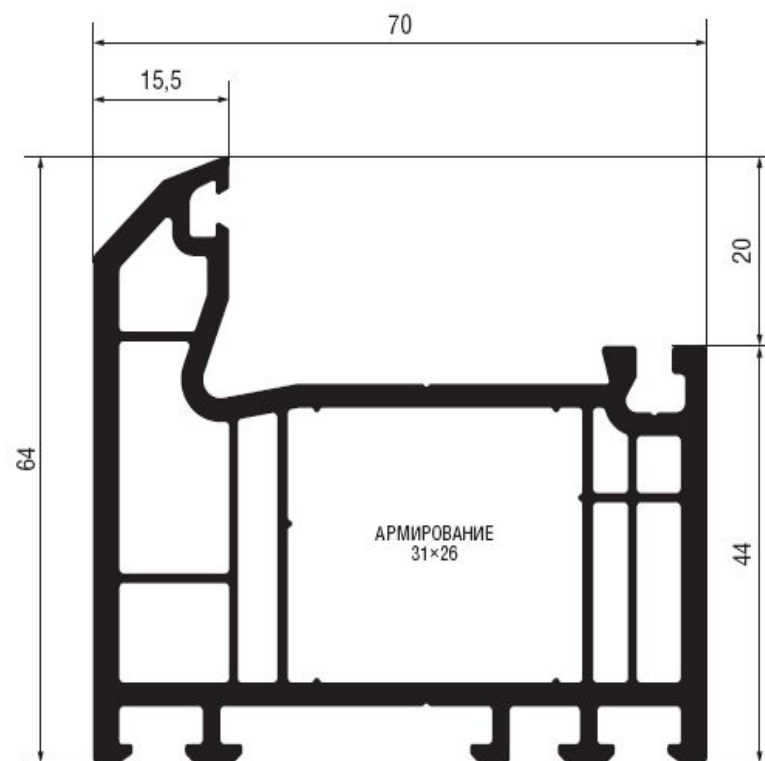
## L-700

пятикамерная система  
с двойным контуром  
уплотнения



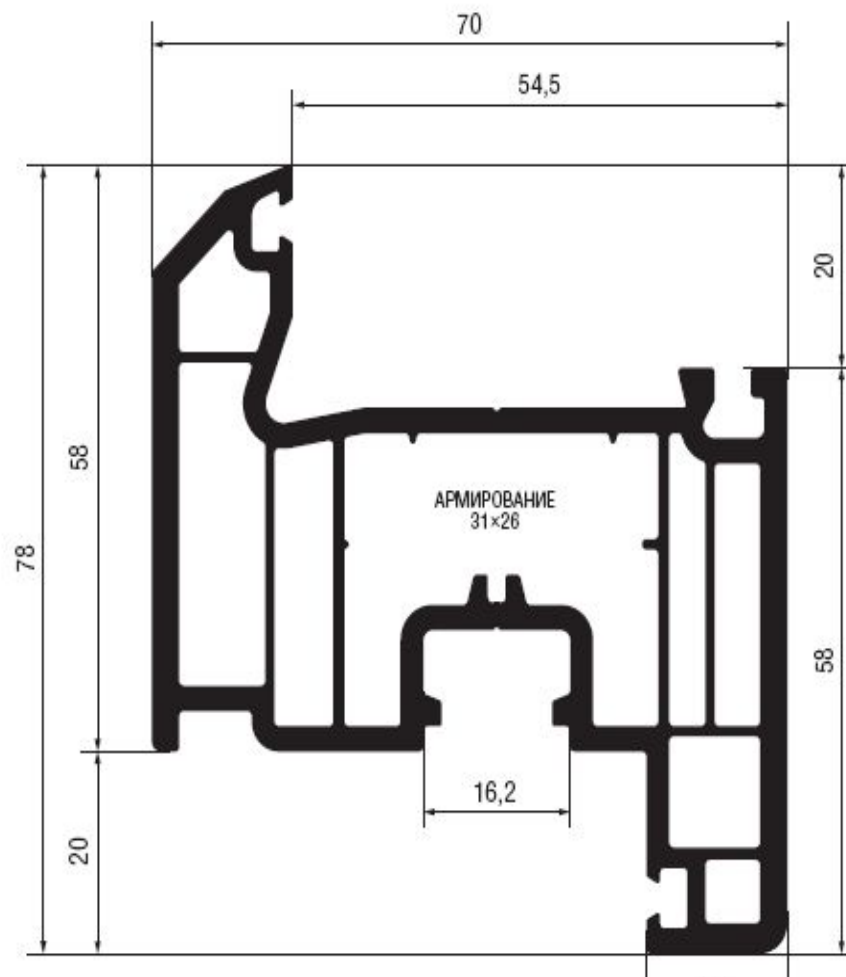
# L-700

[ Коробка 64. Арт № 170 ]



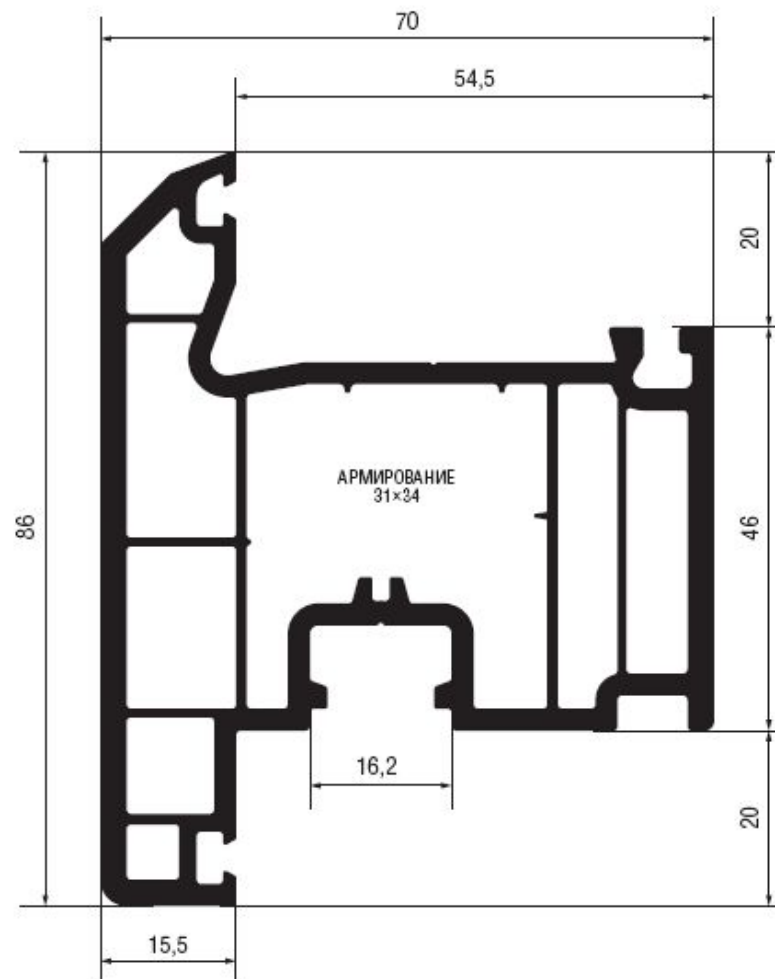
# L-700

[ Створка Z58. Арт № 270 ]



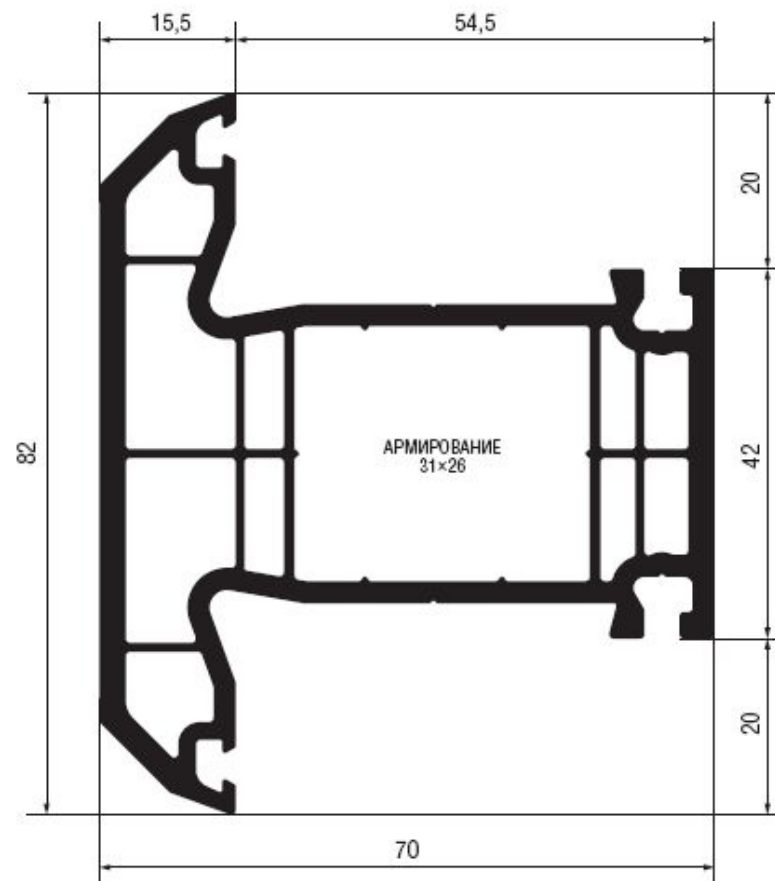
# L-700

[ Створка Т86. Арт № 271 ]



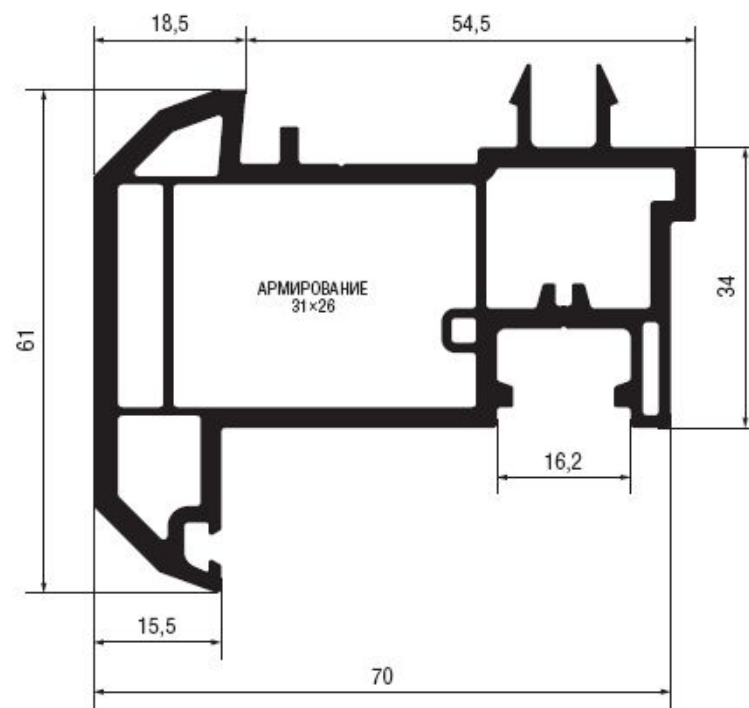
# L-700

[ Импорт 82. Арт № 370 ]



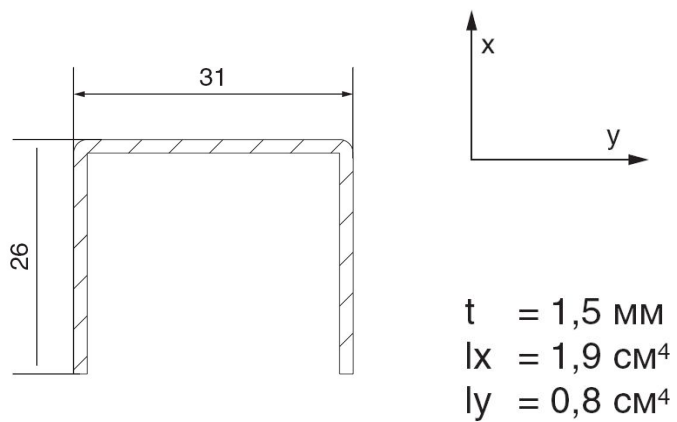
# L-700

[ Штульп 61. Арт № 570 ]



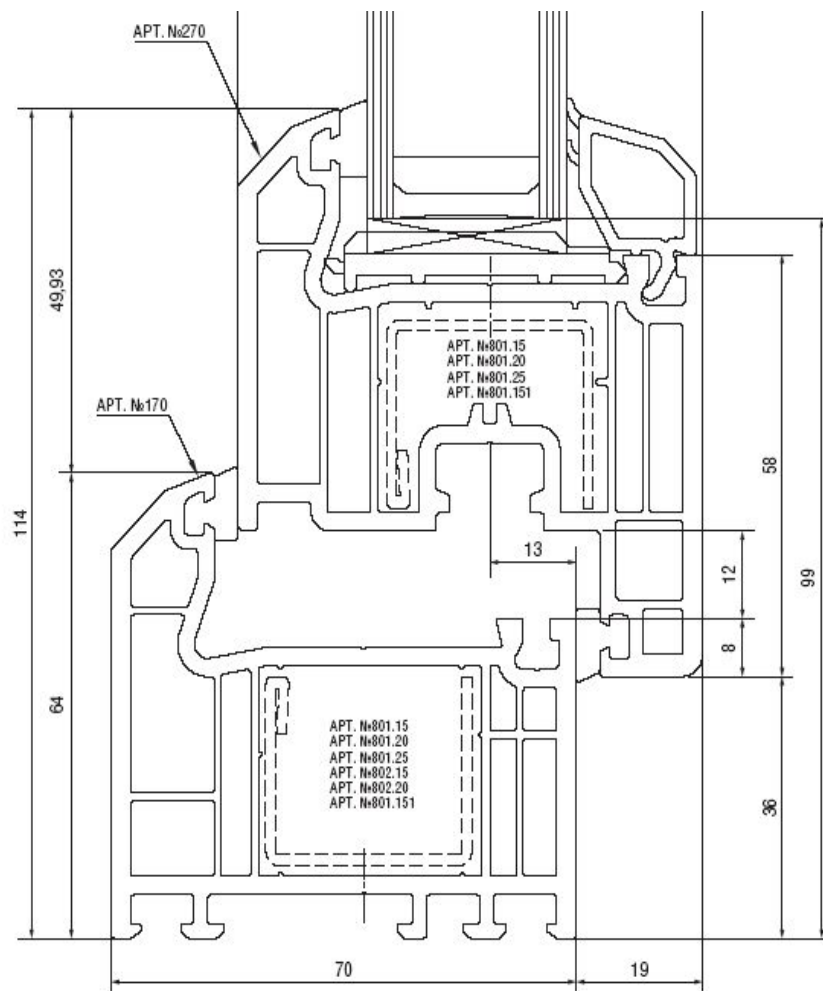
# L-700

[ Армирующий профиль Арт № 801.151 ]



# L-700

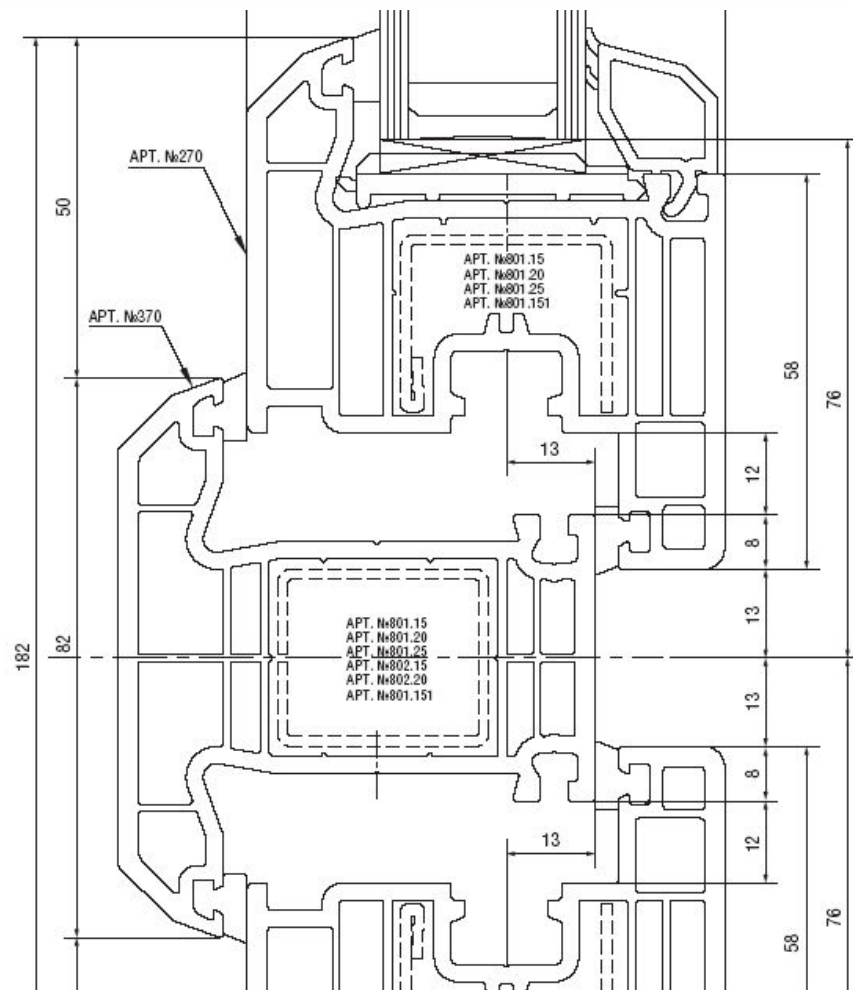
[ Комбинация коробка-створка ]





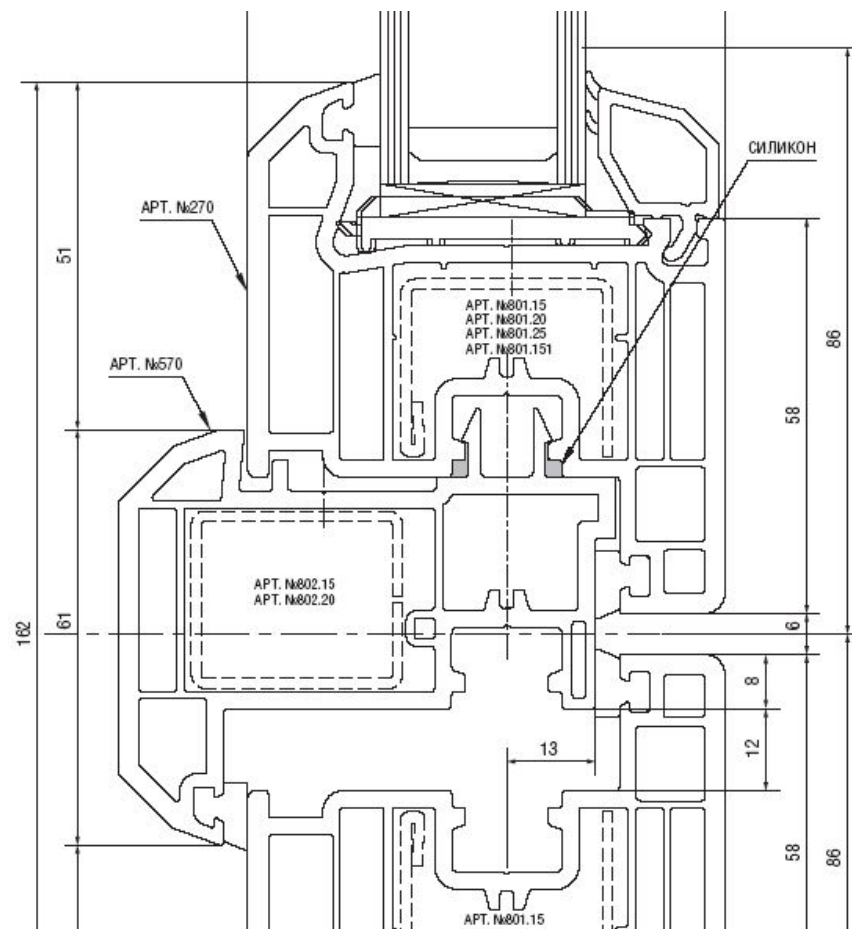
# L-700

[ Комбинация створка-импост ]



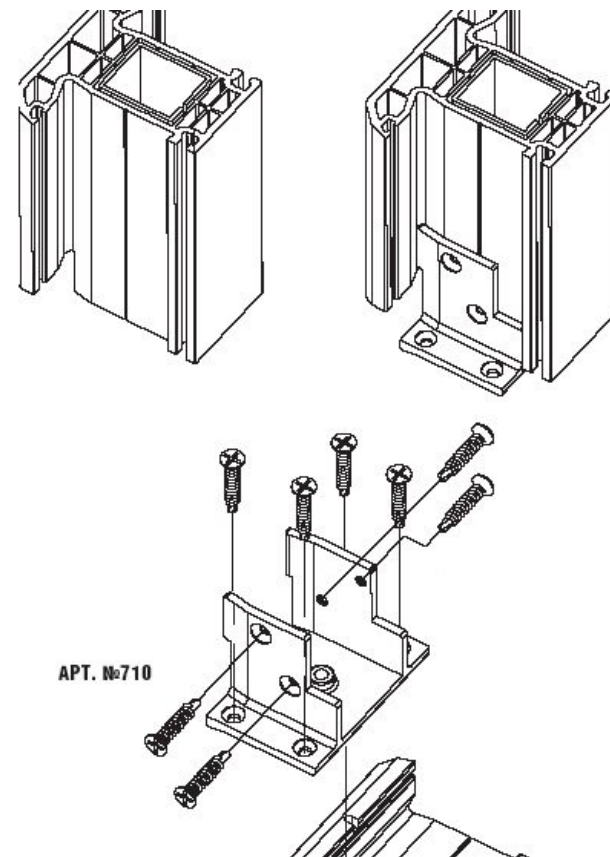
# L-700

[ Комбинация створки-штульп :



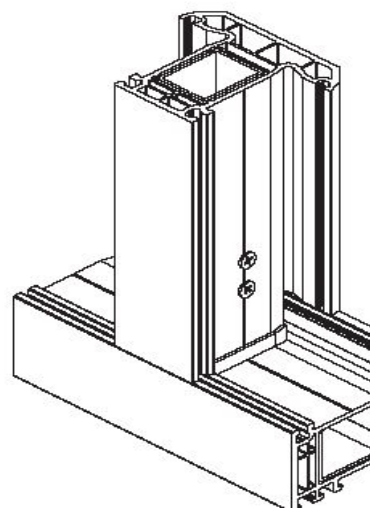
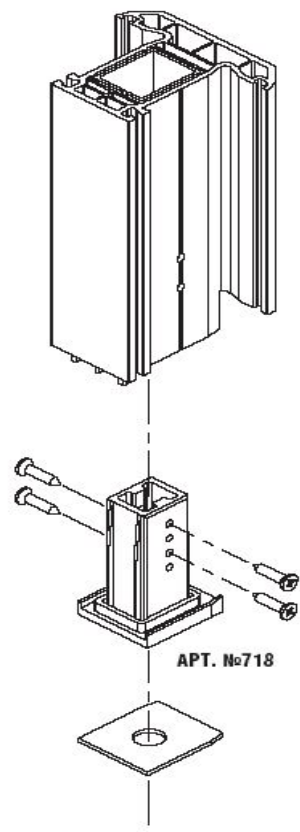
# L-700

[ Металлический соединитель импоста ]



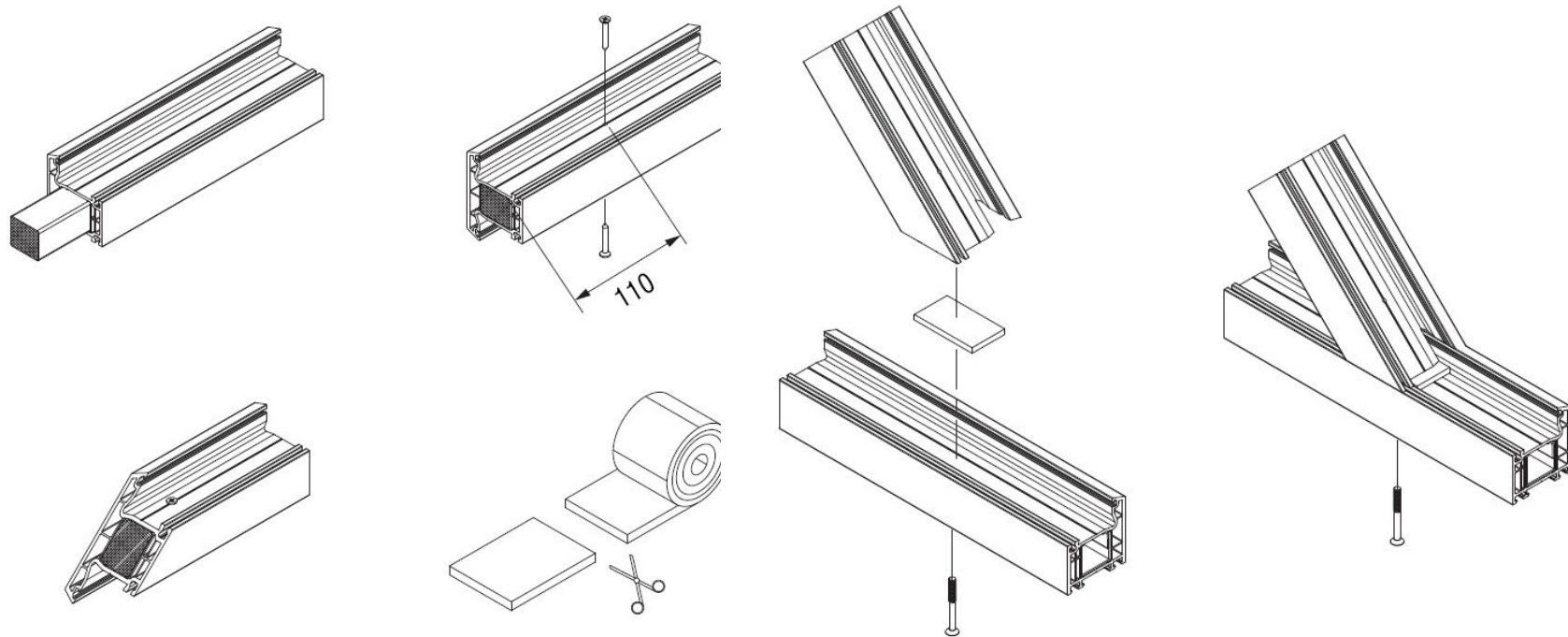
# L-700

[ Полиамидный соединитель импоста ]



# L-700

[ Универсальный соединитель импоста ]



# L-700

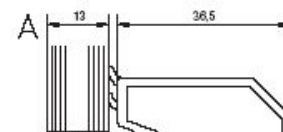
## [ Подбор штапика в зависимости от стеклопакета



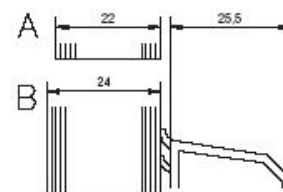
А- ЧЕТЫРЕХ ММ УПЛОТНЕНИЕ  
АРТ. №901



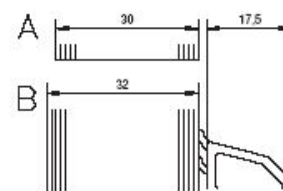
В- ДВУХ ММ УПЛОТНЕНИЕ  
АРТ. №902



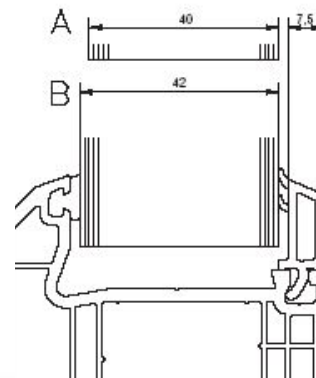
ШТАПИК 36,5 ММ  
АРТ. №400



ШТАПИК 25,5 ММ  
АРТ. №403



ШТАПИК 17,5 ММ  
АРТ. №401



ШТАПИК 7,5 ММ  
АРТ. №402



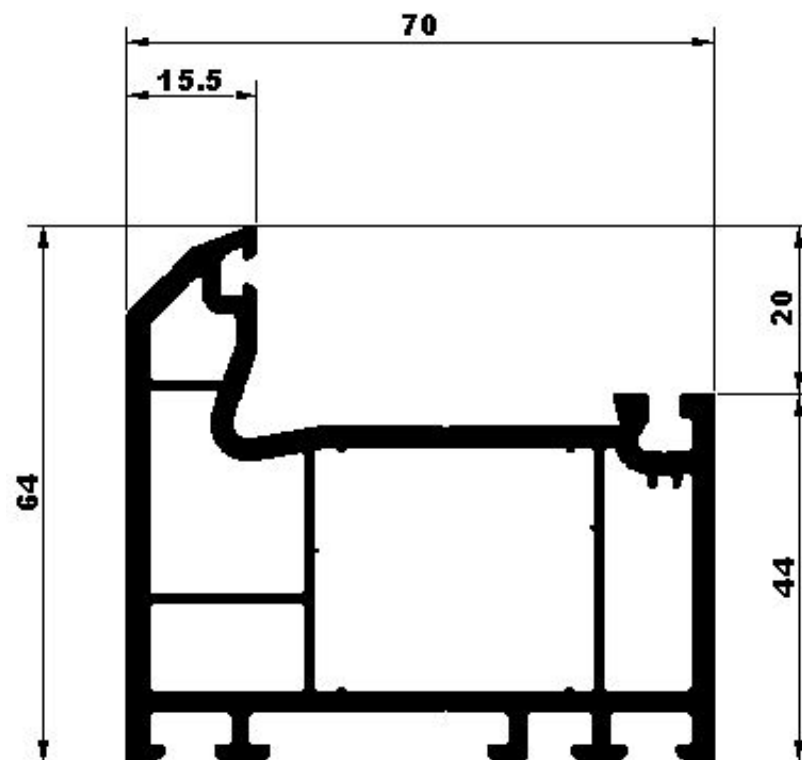
## L-700S

трехкамерная система  
с двойным контуром  
уплотнения



# L-700S

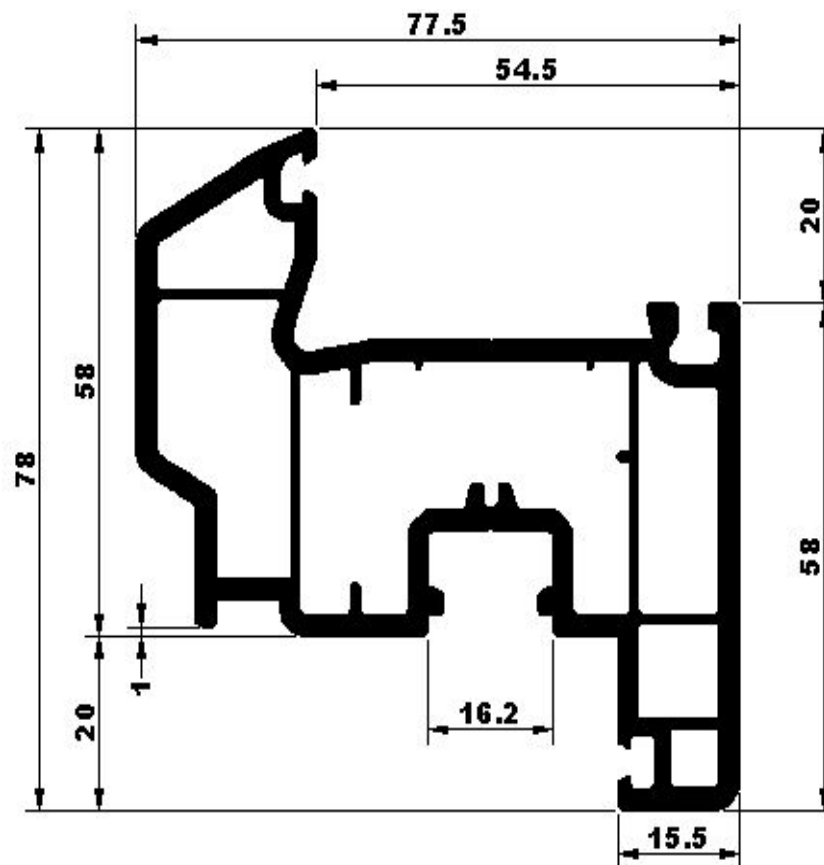
[ Коробка 64. Арт № 171 ]





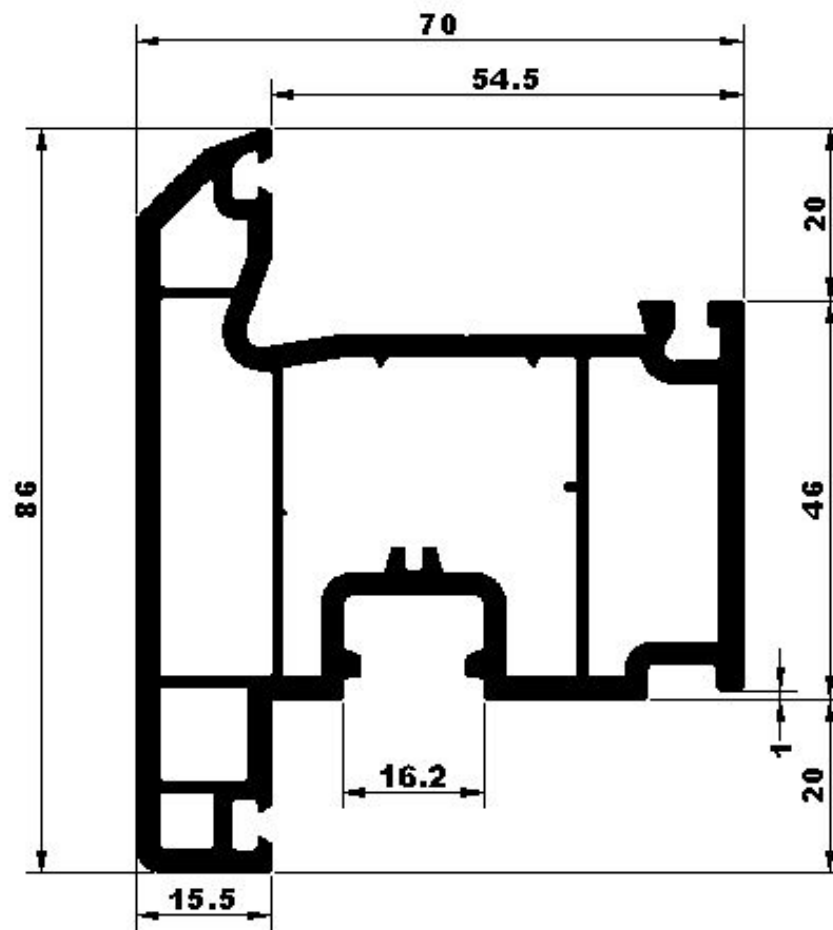
# L-700S

[ Створка Z58. Арт № 272 ]



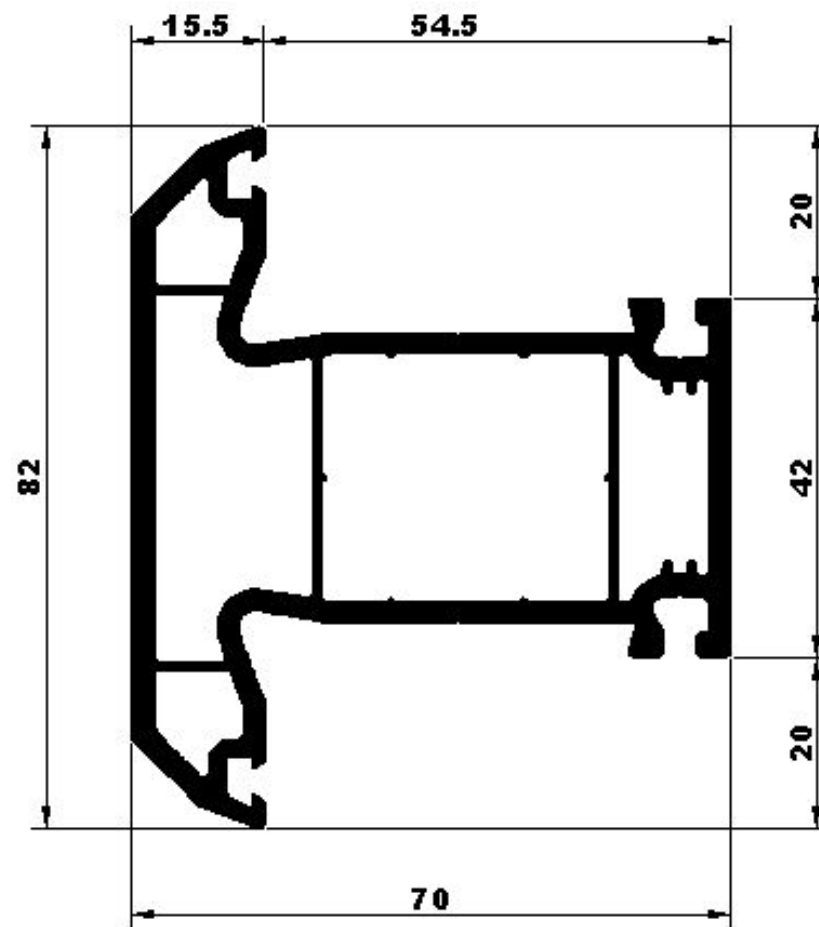
# L-700S

[ Створка Т86. Арт № 273 ]



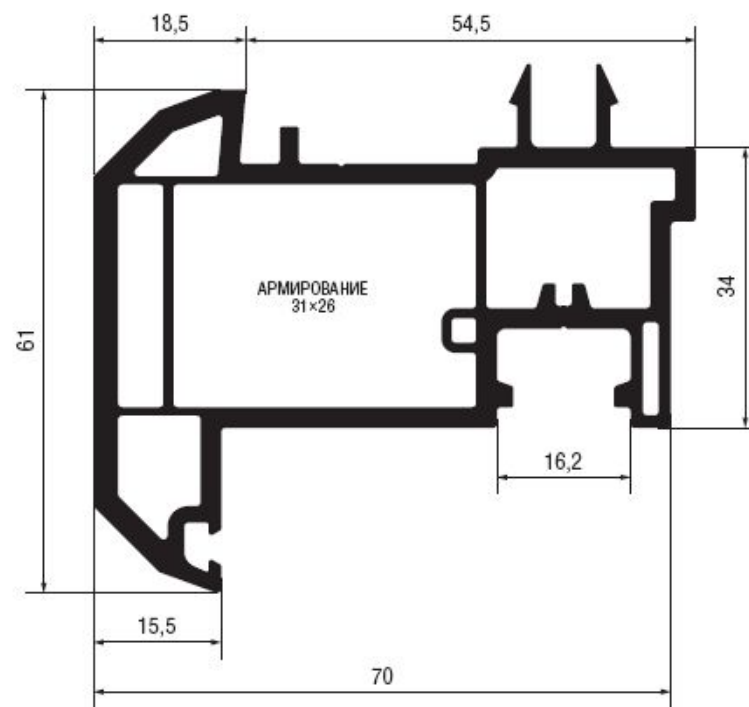
# L-700S

[ Импорт 82. Арт № 371 ]



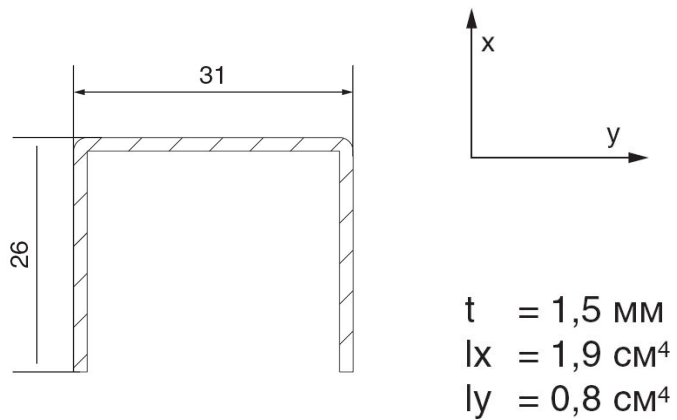
# L-700S

[ Штульп 61. Арт № 570 ]



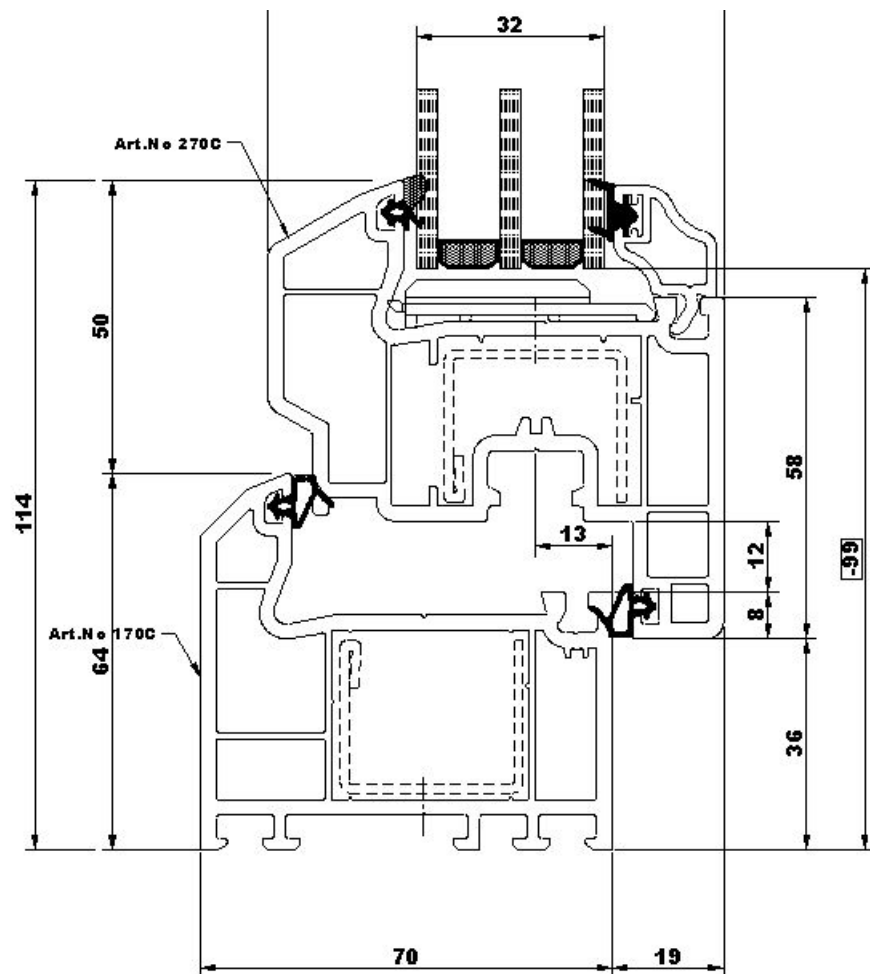
# L-700S

[ Армирующий профиль Арт № 801.151 ]



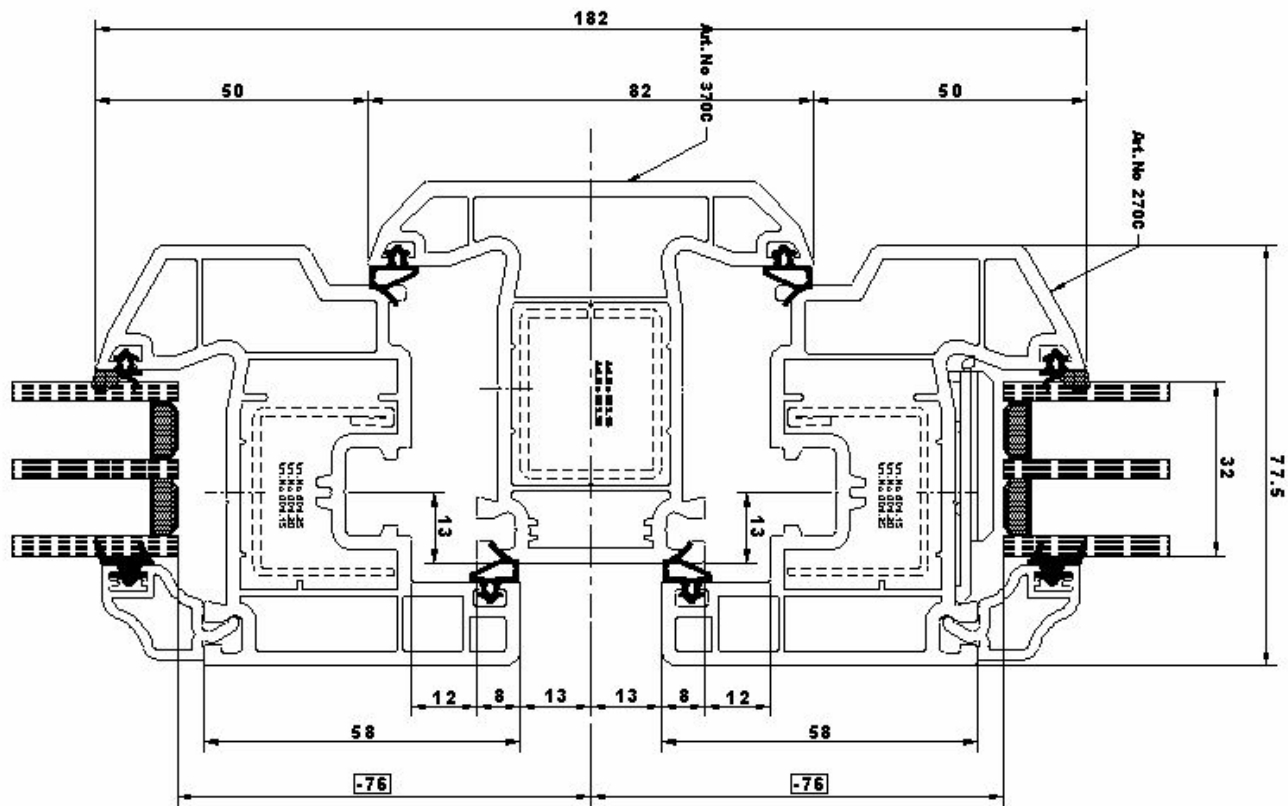
# L-700S

[ Комбинация коробка-створка



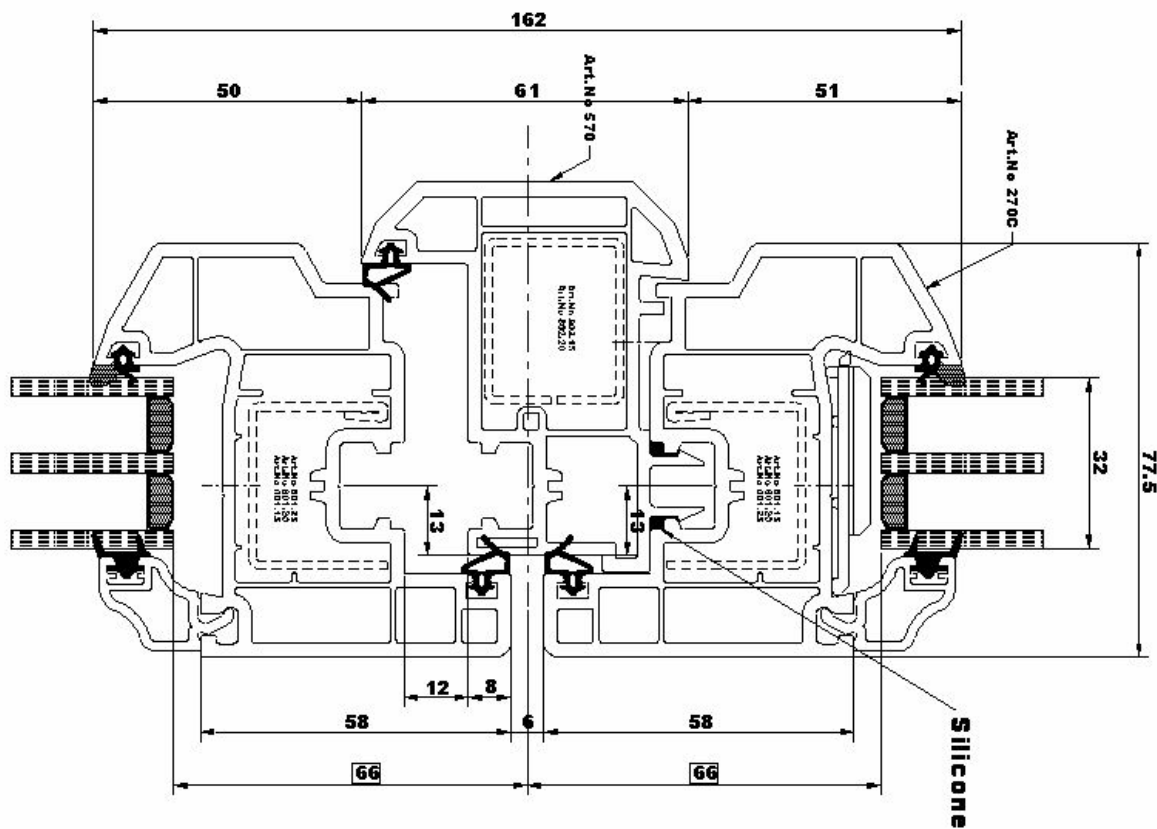
# L-700S

[ Комбинация створки-импост ]



# L-700S

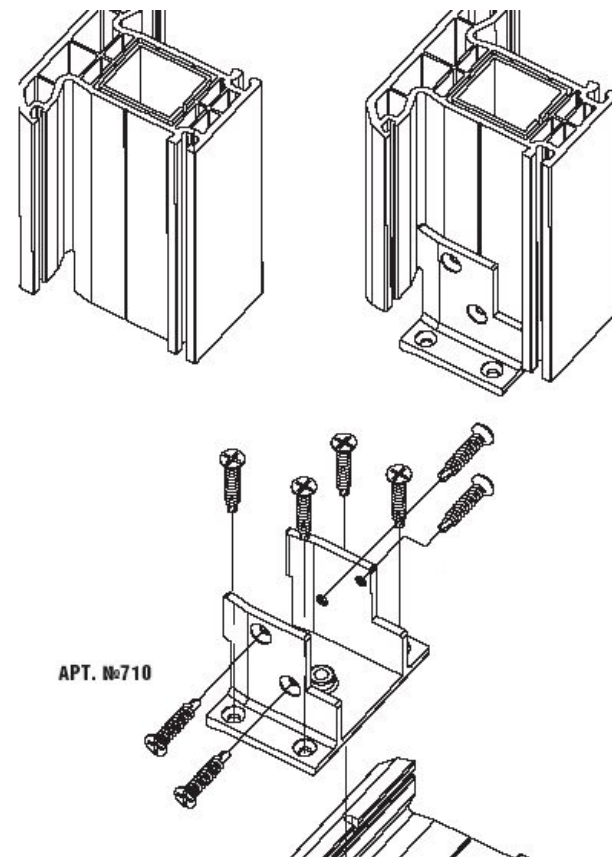
[ Комбинация створки-штульп ]





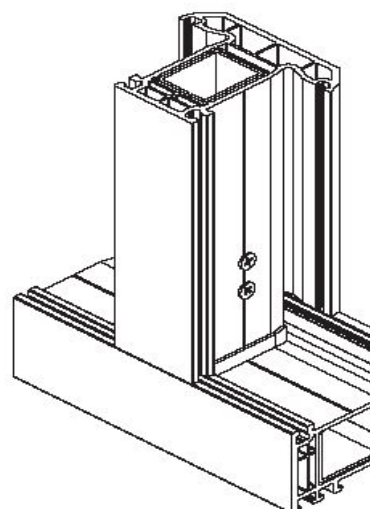
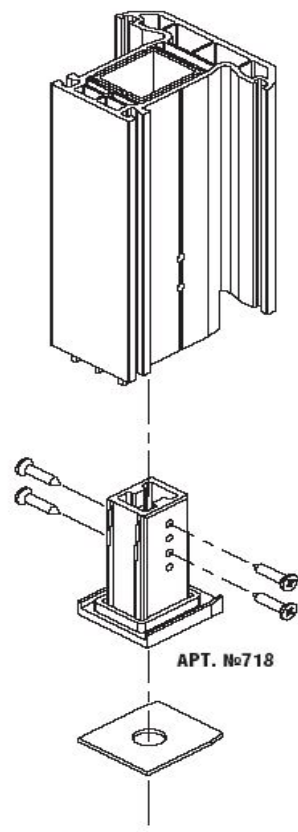
# L-700S

[ Металлический соединитель импоста ]



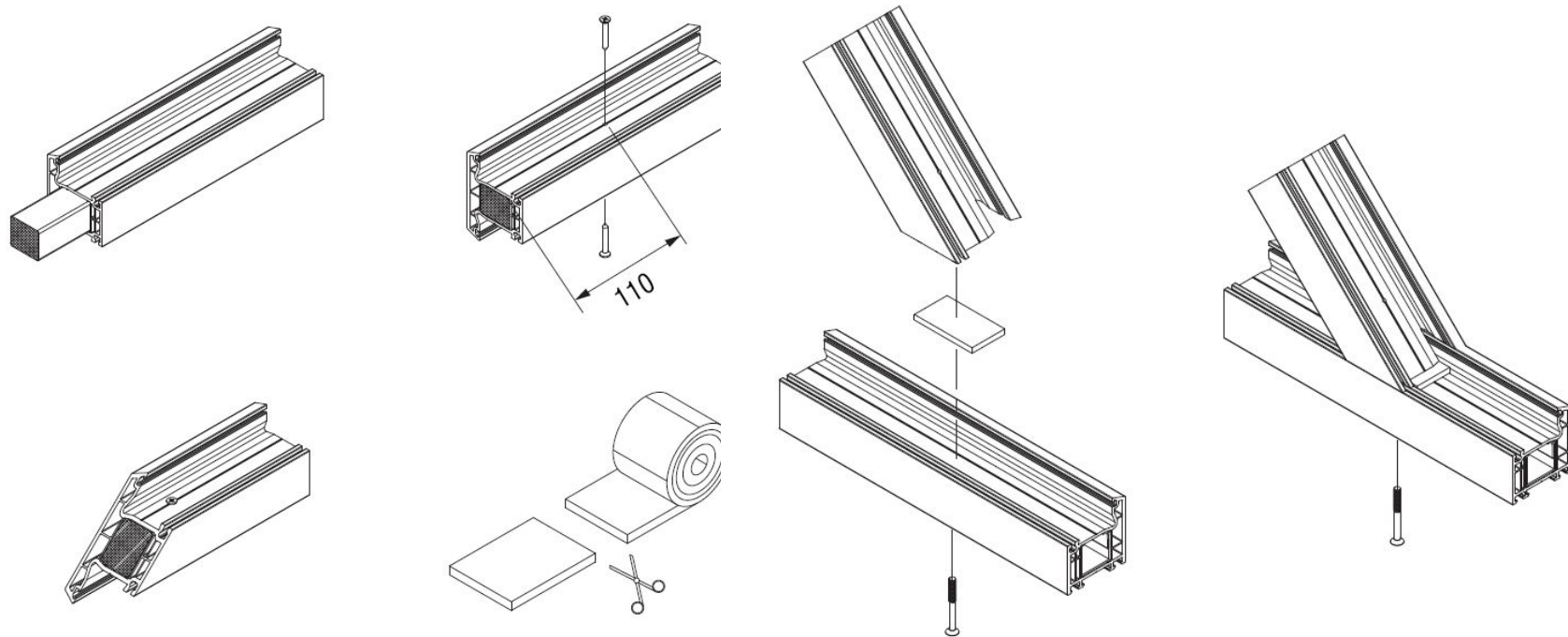
# L-700S

[ Полиамидный соединитель импоста ]



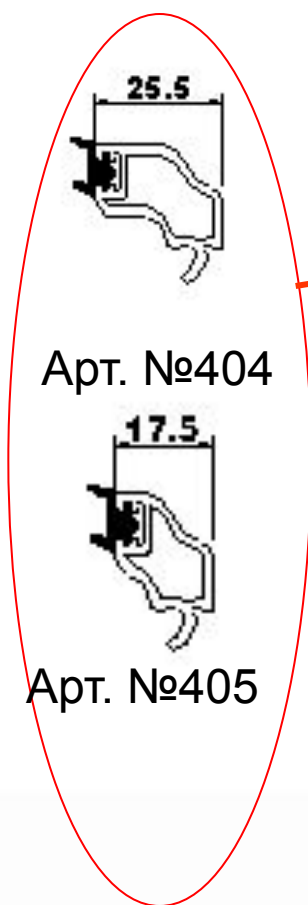
# L-700S

[ Универсальный соединитель импоста ]



# L-700S

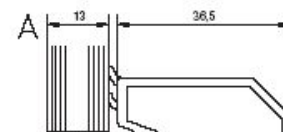
[ Подбор штапика в зависимости от стеклопакета



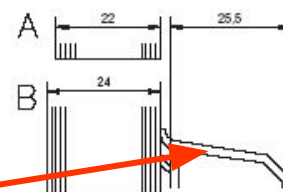
А- ЧЕТЫРЕХ ММ УПЛОТНЕНИЕ  
АРТ. №901



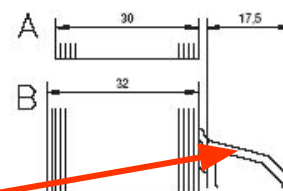
В- ДВУХ ММ УПЛОТНЕНИЕ  
АРТ. №902



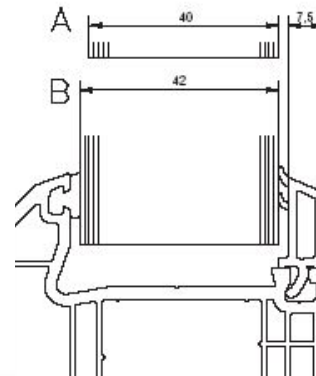
ШТАПИК 36.5 мм  
АРТ. №400



ШТАПИК 25.5 мм  
АРТ. №403



ШТАПИК 17.5 мм  
АРТ. №401



ШТАПИК 7.5 мм  
АРТ. №402

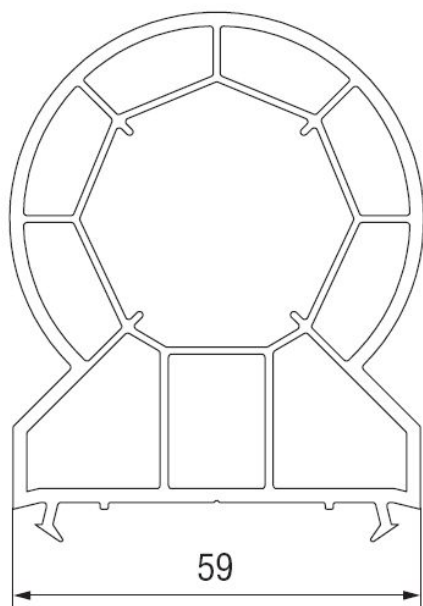


## Система дополнительных профилей

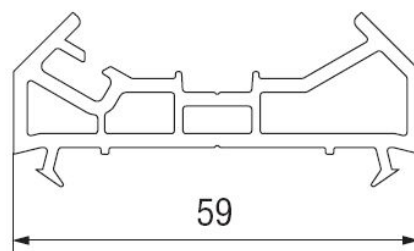


# LG HAUSYS

[ Для L-600(C) ]



**УГЛОВОЙ СОЕДИНИТЕЛЬ  
АРТ. №660**

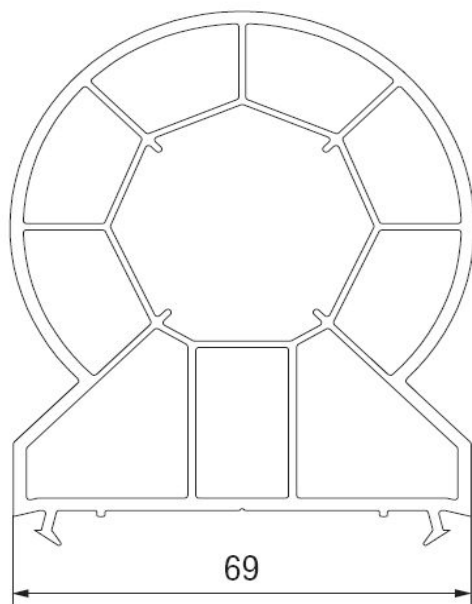


**ПЕРЕХОДНИК К ТРУБЕ  
АРТ. №661**

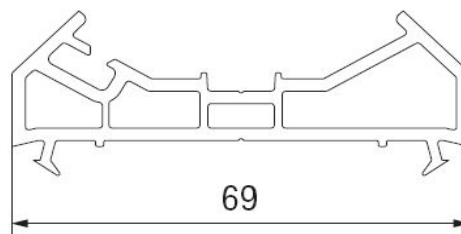


# LG HAUSYS

[ Для L-700(S) ]



**УГЛОВОЙ СОЕДИНИТЕЛЬ  
АРТ. №670**

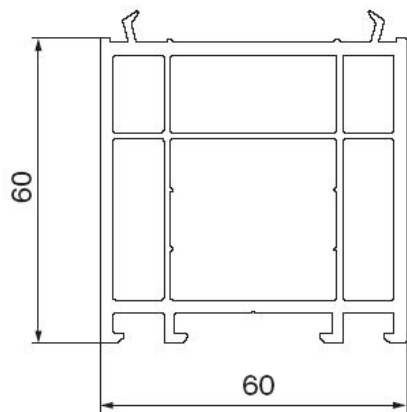


**ПЕРЕХОДНИК К ТРУБЕ 30ММ  
АРТ. №671**

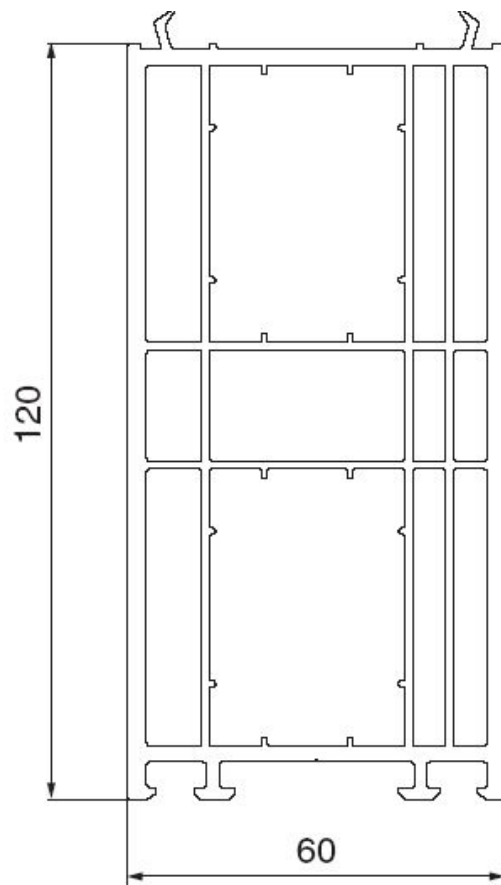


# LG HAUSYS

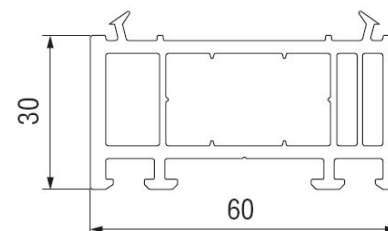
[ Для L-600(C) ]



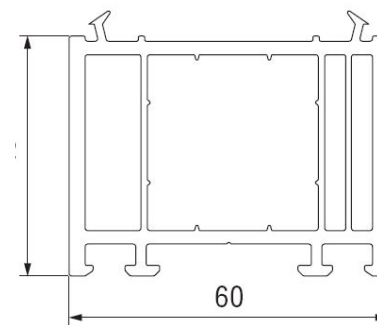
**РАСШИРИТЕЛЬ 60ММ**  
**АРТ. №669**



**РАСШИРИТЕЛЬ 120ММ**  
**АРТ. №668**



**РАСШИРИТЕЛЬ 30ММ**  
**АРТ. №662**



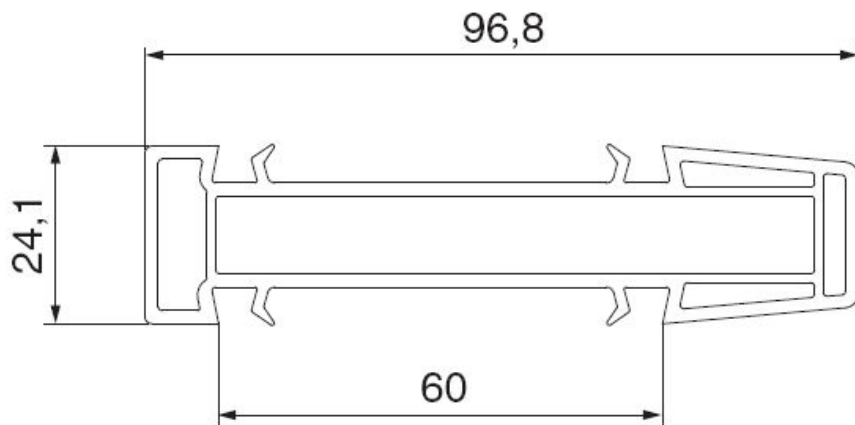
**РАСШИРИТЕЛЬ 45ММ**  
**АРТ. №663**



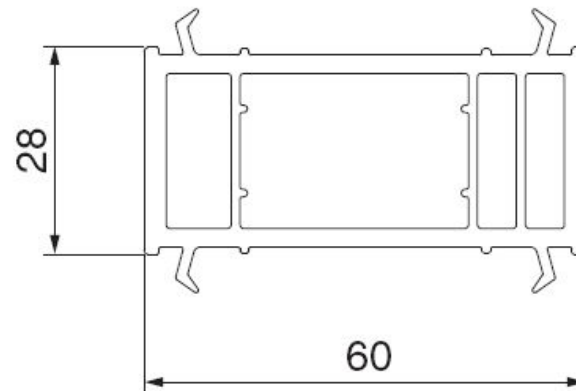


# LG HAUSYS

[ Для L-600(C) ]



**СОЕДИНИТЕЛЬНЫЙ ПРОФИЛЬ  
АРТ. №667**

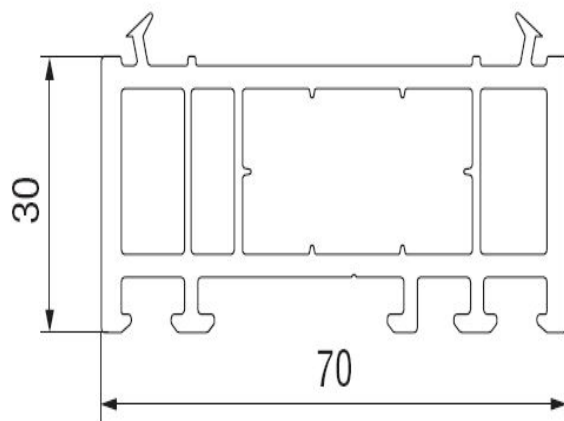


**СОЕДИНИТЕЛЬНЫЙ ПРОФИЛЬ  
АРТ. №666**

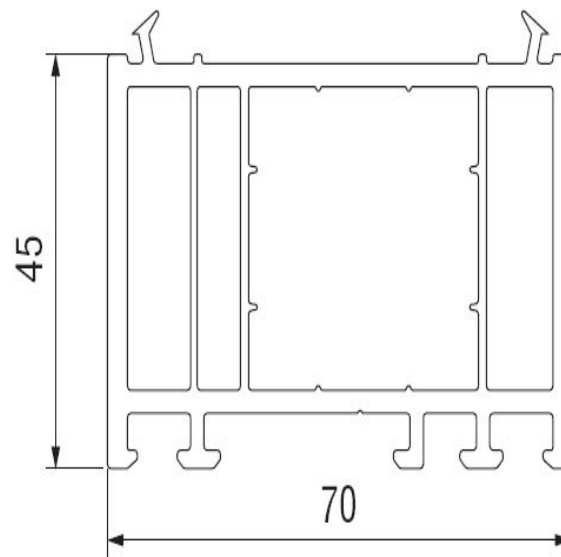


# LG HAUSYS

[ Для L-700(S) ]



**РАСШИРИТЕЛЬ 30ММ**  
**АРТ. №672**

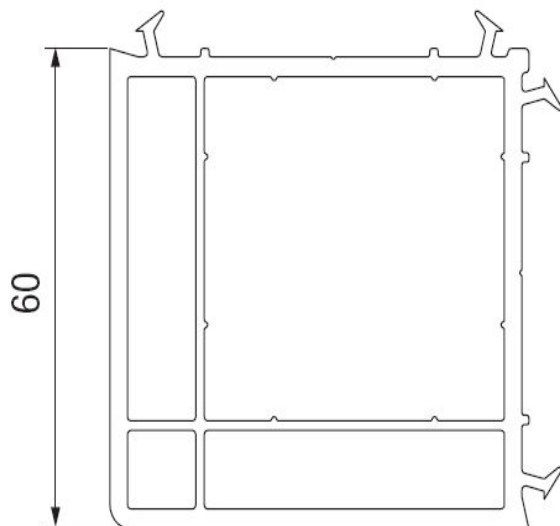


**РАСШИРИТЕЛЬ 45ММ**  
**АРТ. №673**

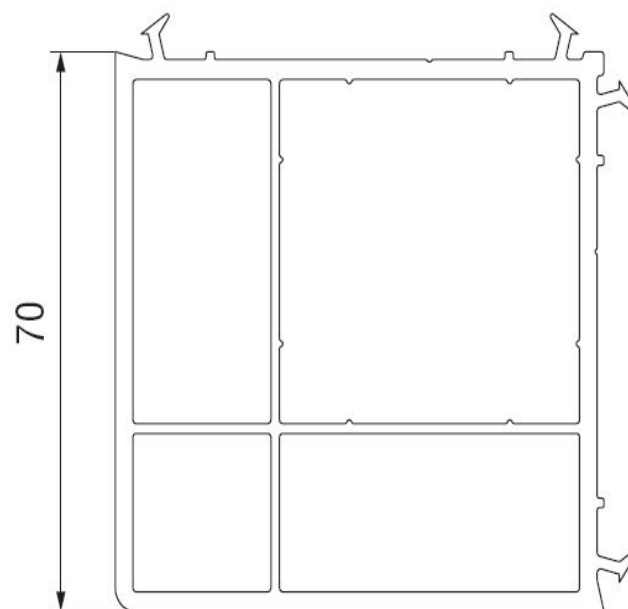


# LG HAUSYS

[ Для L-600(C) и L-700(S) ]



**УГЛОВОЙ СОЕДИНИТЕЛЬ 90°  
АРТ. №664**

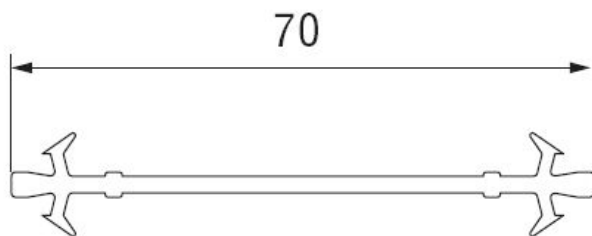


**УГЛОВОЙ СОЕДИНИТЕЛЬ 90°  
АРТ. №674**

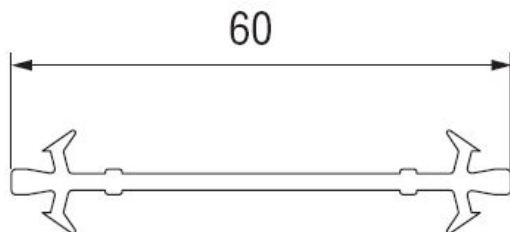


# LG HAUSYS

[ Для L-600(C) и L-700(S) ]



**СОЕДИНИТЕЛЬНЫЙ ПРОФИЛЬ  
АРТ. №675**

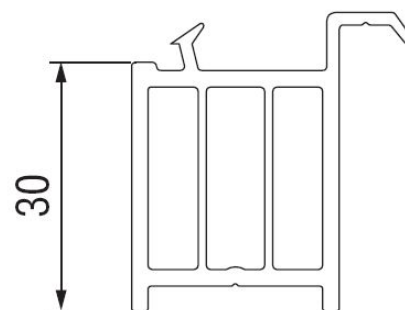


**СОЕДИНИТЕЛЬНЫЙ ПРОФИЛЬ  
АРТ. №665**



# LG HAUSYS

[ Для L-600(C) и L-700(S) ]

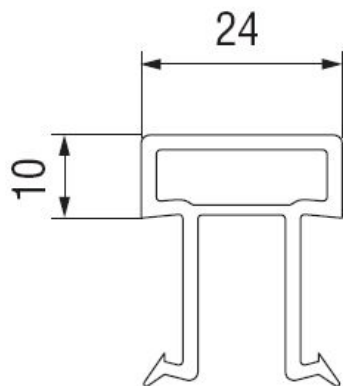


**ПОДСТАВОЧНЫЙ ПРОФИЛЬ  
АРТ. №602**

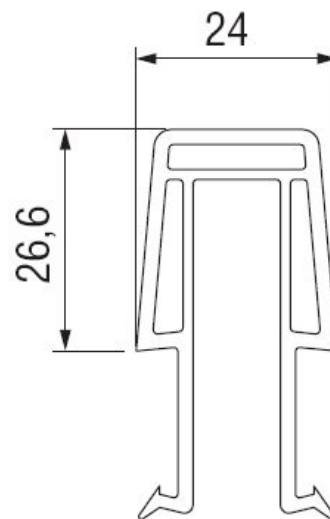


# LG HAUSYS

[ Для L-600(C) и L-700(S) ]



**УСИЛИВАЮЩИЙ ПРОФИЛЬ  
АРТ. №600**



**УСИЛИВАЮЩИЙ ПРОФИЛЬ  
АРТ. №601**



# LG HAUSYS

Новинка 2010 года  
Раздвижная система  
LG Hausys

