



# АВТОМАТИЧЕСКИЕ ПОКРЫТИЯ ДЛЯ БАССЕЙНОВ



**DELTA**

Даже самые  
красивые  
бассейны  
нуждаются в  
покрытии...

# ЖАЛЮЗНЫЕ ПОКРЫТИЯ

## ПОКРЫТИЯ DELTA

- Надводные автоматические покрытия:
  - **Aquadeck,**
  - **Thermodeck,**
  - **Igloo.**
- Подводные автоматические покрытия:
  - **Stardeck,**
  - **Coverdeck.**



# АВТОМАТИЧЕСКИЕ ПОКРЫТИЯ





Надводная установка

Подводная установка





# ПРОИЗВОДСТВО

- Производство больше 15 лет
- 1500 покрытий в год
- От самых маленьких до огромных (максимум 10x25m)
- Полностью автоматизированное производство
- 10.000m<sup>2</sup> заводских площадей в Гэнган.





- 15 ти летний опыт
- Больше 20 000 установленных покрытий
- Полная комплектация в одном месте
- Умный, красивый и запатентованный дизайн
- Исчерпывающие инструкции и тренинги
- Широкая гамма: 6 надводных, 2 подводных покрытия
- Покрытия с безопасностью и высоко – технологичны, от крупного европейского производителя (с сервисным гарантийным обслуживанием и



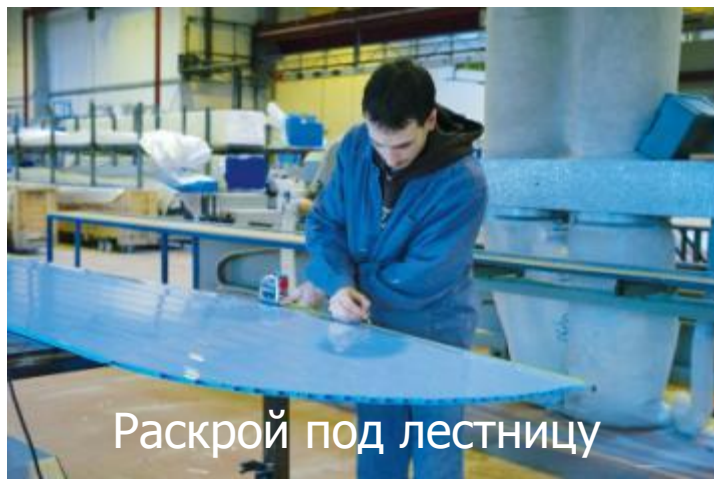


Экструзия ламелей

35m



Охлаждение после экструзии



Раскрой под лестницу



Ультразвуковой станок для сварки заглушек на торцах ламелей



Упаковка покрытия



Сборка короба ТЕРМОДЕК







# Зачем жалюзное покрытие ?

- **Безопасность:** Предотвращение несчастных случаев на воде.
- **Эстетика:** внешнее обогащение бассейна
- **Экономия:** Сокращение расходов на обогрев (отопление = деньги!)
- **Чистота:** Уменьшение загрязнения воды (листья, пыль...)
- **Ограничение доступа:**





- Существует ли что-нибудь более неприятное, когда купаясь ранним утром в своём бассейне вы замечаете за собой стаю опасных хищников ?!



Покрытие Дельта избавит вас от подобных неприятностей !!!





# Наше покрытие разрабатывается в первую очередь чтобы обезопасить наилучшим образом бассейн!

- Оно служит для предотвращения от случайных падений !  
Выдерживает вес до 100 кг !





## Испытано на людях!

Trappes, R & D март 1998

Конечная разработка и реальные испытания ламелей



**Одобрено женщинами!**

Gemenos, France, весна 2010



**DELTA SLATS, the best protection available**

AQUADECK, THERMODECK, IGLOO, COVERDECK and STARDECK belongs to the exclusive DELTA, made by PROCOPI





Le progrès, une passion à partager

LABORATOIRES DE TRAPPES  
29, avenue Roger Henniquin - 78197 Trappes Cedex  
Tel : 01 30 69 10 00 - Fax : 01 30 69 12 34

## ATTESTATION DE CONFORMITE

aux exigences de sécurité de la norme NF P 90-308 (mai 2004) et amendements A1, A2 et A3  
Eléments de protection pour piscines enterrées non closes privatives à usage individuel ou collectif - Couvertures de sécurité et dispositifs d'accrochage

Certificate of Conformity with the safety requirements of NF P 90-308 (May 2004) Standard and amendments A1, A2 and A3  
Protective elements for in-ground, barrier-free, private or collective use swimming pools - Safety covers and securing devices

Type de couverture de sécurité Type of safety cover:	: Volet immergé
Marque et modèle Mark and model:	: COVERDECK (fixation par sangle avec anneau)
Largeur du bassin Width of the basin:	: minimum : 4,00 m
Fabricant Manufacturer:	: PROCOPI Les Landes d'Apigné BP 45328 35650 LE RHEU CEDEX
Demandeur de l'attestation Applicant:	: PROCOPI Les Landes d'Apigné BP 45328 35650 LE RHEU CEDEX

Au vu du rapport d'examen sur dossier référencé G031590/COPE/7, la couverture essayée est déclarée conforme aux exigences du document de référence.  
On the basis of the results contained in the report reference G031590/COPE/7, the safety cover tested is declared in conformity with the requirements of the above referenced document.



Trappes, le 10 octobre 2006

Le Chef de la Division  
Articles à usage Domestique ou de Loisir  
Head of Domestic and Leisure Products Division



Bruno FAUVEL



Cette attestation est délivrée dans les conditions suivantes :

1. Elle n'implique qu'un contrôle effectué et pour les essais réalisés ou pour les renseignements qui sont consignés dans le rapport référencé ci-dessus. L'UNE décline toute responsabilité en cas de non-conformité des éléments de l'article essayé pour lequel le certificat a été délivré ou en cas de conformité de la conformité aux normes en vigueur. Le demandeur reste seul responsable de la validité des documents qu'il présente à l'UNE.
2. Elle n'implique pas qu'une procédure de surveillance ou de contrôle de fabrication ait été mise en place par le LNE.
3. La conformité à la norme référencée ci-dessus n'exclut pas de la conformité à la réglementation en vigueur.
4. Des copies peuvent être délivrées sur simple demande auprès du demandeur.

This certificate is issued under the following conditions:

1. It applies only to the tested item and to the tests or information specified in the report referenced above. The LNE declines any responsibility in the event of non-conformity to any of the elements of the article tested to which the applicant provides to the LNE a certificate or a guarantee of the compliance with the standards in force, the standard being the only person responsible of the validity of the documents that he presents to the LNE.
2. It does not imply that LNE has performed any surveillance or control of its manufacture.
3. The conformity to the above referenced standard does not exempt from the requirements in the regulation in force.
4. Copies are available upon request by the applicant.

Le progrès, une passion à partager  
LABORATOIRES DE TRAPPES  
29, avenue Roger Henniquin - 78197 Trappes Cedex  
Tel. : 01 30 69 10 00 - Fax : 01 30 69 12 34

## ATTESTATION DE CONFORMITE

aux exigences de sécurité de la norme NF P 90-308 (mai 2004) et amendements A1, A2 et A3  
Eléments de protection pour piscines enterrées non closes privatives à usage individuel ou collectif - Couvertures de sécurité et dispositifs d'accrochage

Certificate of Conformity with the safety requirements of NF P 90-308 (May 2004) Standard and amendments A1, A2 and A3  
Protective elements for in-ground, barrier-free, private or collective use swimming pools - Safety covers and securing devices

Type de couverture de sécurité Type of safety cover:	: Volet immergé
Marque et modèle Mark and model:	: STARDECK
Largeur du bassin Width of the basin:	: minimum : 4,00 m
Fabricant Manufacturer:	: PROCOPI Les Landes d'Apigné BP 45328 35650 LE RHEU CEDEX
Demandeur de l'attestation Applicant:	: PROCOPI Les Landes d'Apigné BP 45328 35650 LE RHEU CEDEX

Au vu du rapport d'examen sur dossier référencé F020176/COPE/2, la couverture essayée est déclarée conforme aux exigences du document de référence.  
On the basis of the results contained in the report reference F020176/COPE/2, the safety cover tested is declared in conformity with the requirements of the above referenced document.



Trappes, le 10 octobre 2006



Le Chef de la Division  
Articles à usage Domestique ou de Loisir  
Head of Domestic and Leisure Products Division



Bruno FAUVEL

Cette attestation est délivrée dans les conditions suivantes :

1. Elle n'implique qu'un contrôle effectué et pour les essais réalisés ou pour les renseignements qui sont consignés dans le rapport référencé ci-dessus. L'UNE décline toute responsabilité en cas de non-conformité des éléments de l'article essayé pour lequel le certificat a été délivré ou en cas de conformité de la conformité aux normes en vigueur. Le demandeur reste seul responsable de la validité des documents qu'il présente à l'UNE.
2. Elle n'implique pas qu'une procédure de surveillance ou de contrôle de fabrication ait été mise en place par le LNE.
3. La conformité à la norme référencée ci-dessus n'exclut pas de la conformité à la réglementation en vigueur.
4. Des copies peuvent être délivrées sur simple demande auprès du demandeur.

This certificate is issued under the following conditions:

1. It applies only to the tested item and to the tests or information specified in the report referenced above. The LNE declines any responsibility in the event of non-conformity to any of the elements of the article tested to which the applicant provides to the LNE a certificate or a guarantee of the compliance with the standards in force, the applicant being the only person responsible of the validity of the documents that he presents to the LNE.
2. It does not imply that LNE has performed any surveillance or control of its manufacture.
3. The conformity to the above referenced standard does not exempt from the requirements in the regulation in force.
4. Copies are available upon request by the applicant.



# Формы бассейнов

1 – Всегда в сторону сужения от вала





# Формы бассейнов

1 – Для таких форм жалюзное покрытие  
НЕВОЗМОЖНО

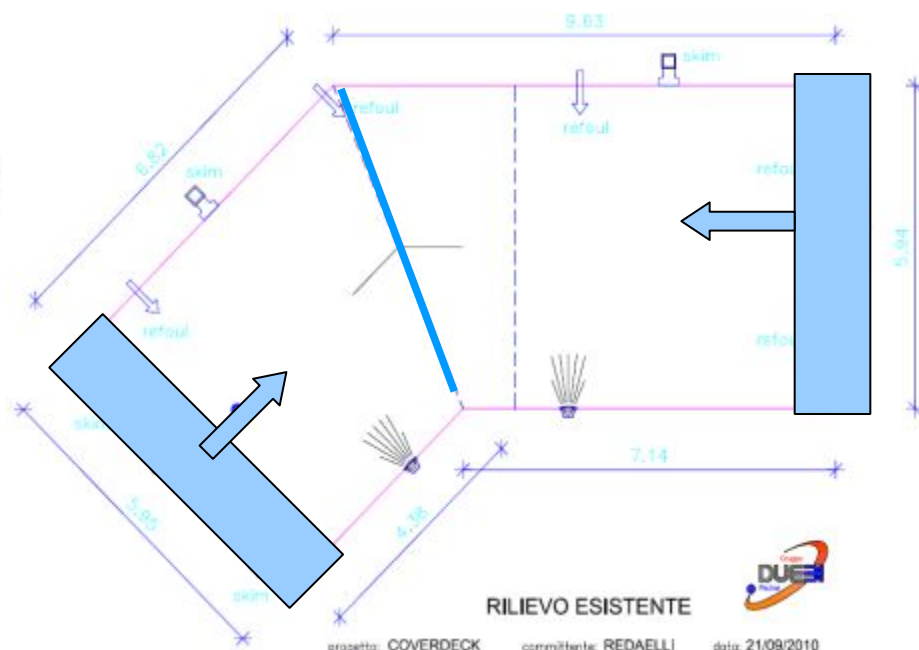
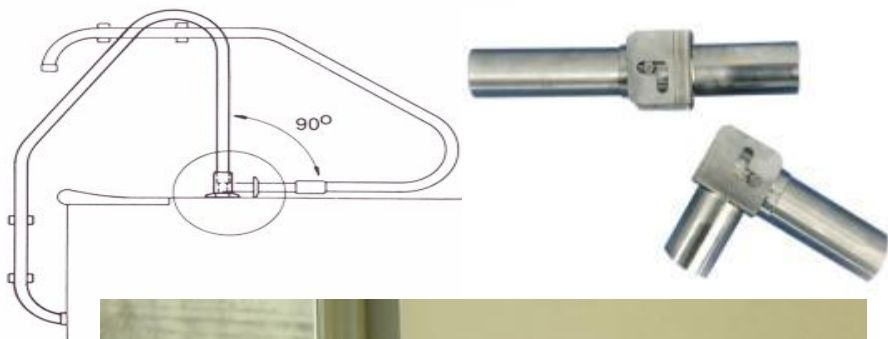






# Формы бассейнов

2 – Для навесных и L образных лестниц покрытие возможно !





# Виды бассейнов

## 3 – Скимерный или....





# Виды бассейнов

4 – ...Переливной или ...





# Виды бассейнов

## 5 – ...Бесконечных бассейнов...





# Виды бассейнов

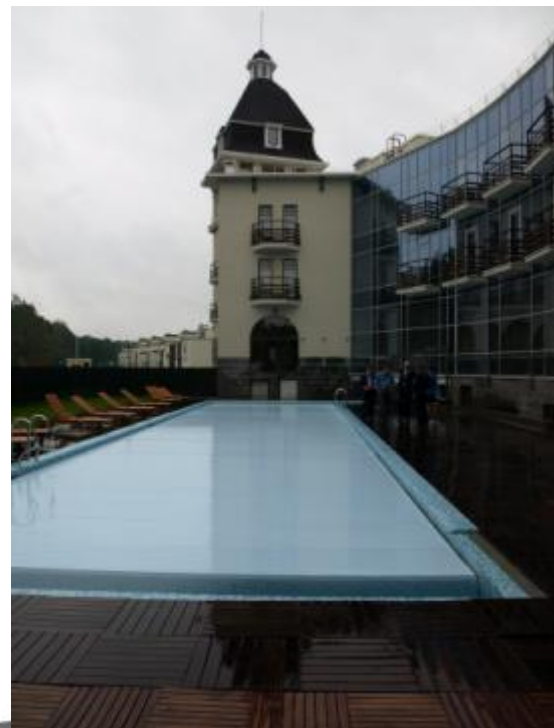
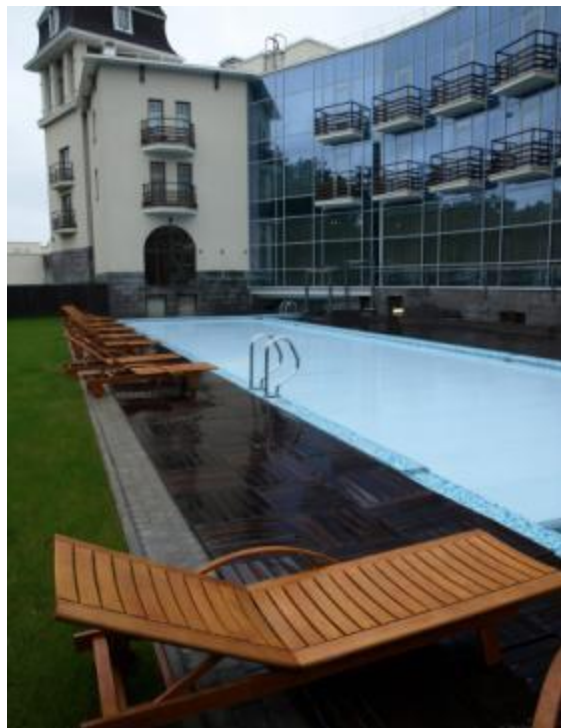
5 – ...обычных домашних бассейнов

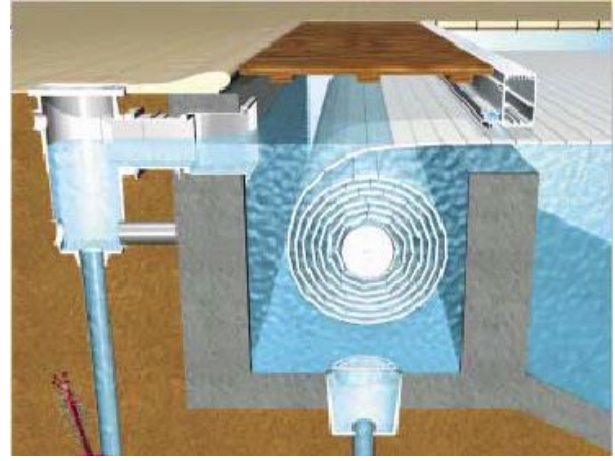
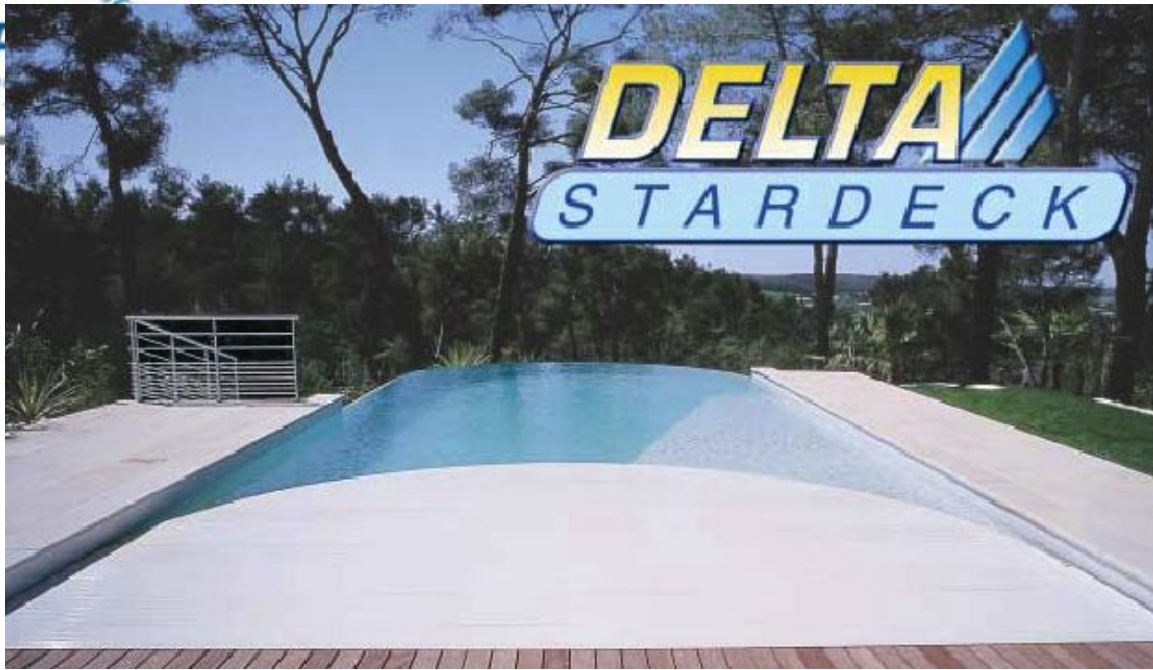




# Виды бассейнов

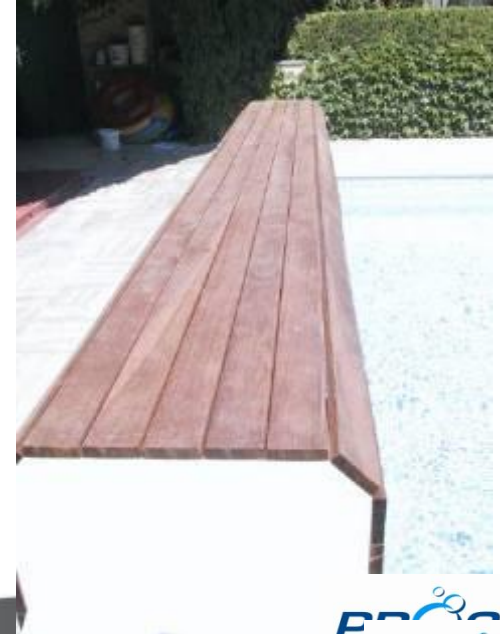
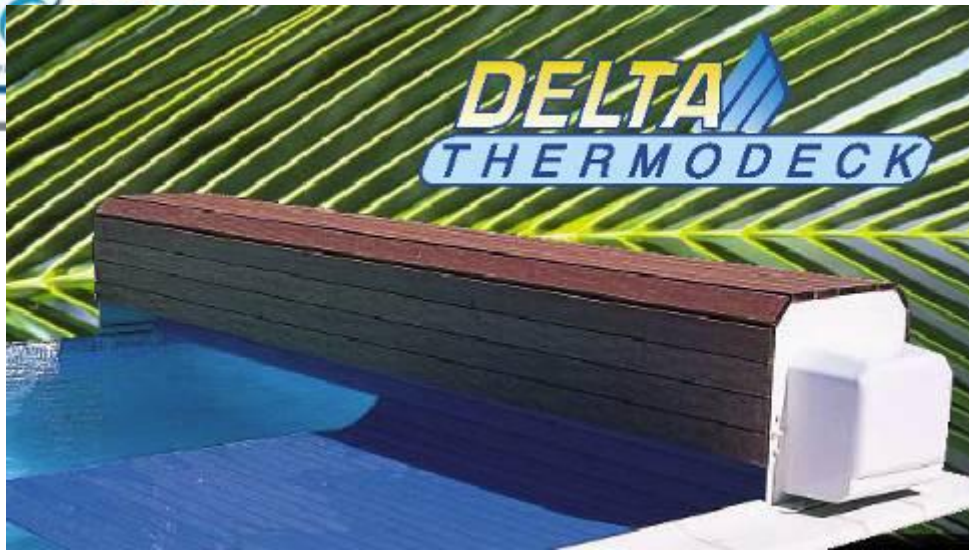
6 – Больших общественных до 250 m<sup>2</sup> с максимальной шириной до 10m













# Автоматические покрытия DELTA

PROCOPI изготавливает автоматические покрытия DELTA уже больше 15 лет.

Мы поставляем в год около 1 500 комплектов, в 40 стран.  
Экструзируем более 800 километров ламелей из ПВХ

Благодаря нашим запатентованным компьютерным программам (CAO, PAO, CAP, Top-CAD...) и ультра-современным заводам, мы способны резать ламель и изготавливать элементы комплекта автоматических жалюзи с миллиметровой точностью.

**ВСЕ АВТОМАТИЧЕСКИЕ ЖАЛЮЗИ PROCOPI СООТВЕТСТВУЮТ  
ФРАНЦУЗСКОЙ НОРМЕ БЕЗОПАСНОСТИ ДЛЯ БАССЕЙНОВ (Май 2004)**

В данный момент, эта самая строгая норма в мире!

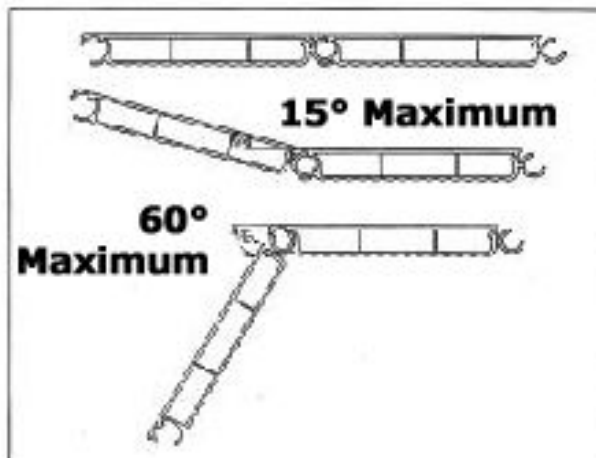




# 1. ЛАМЕЛИ

Технические моменты :

- ❖ Изготовлены из ПВХ с Охусал, во избежании образования пятен
- Низкая поверхность в форме волн, для улучшения трансфера тепла
- ❖ Безопасность : ламели могут
- ❖ сгибаться только на 15°

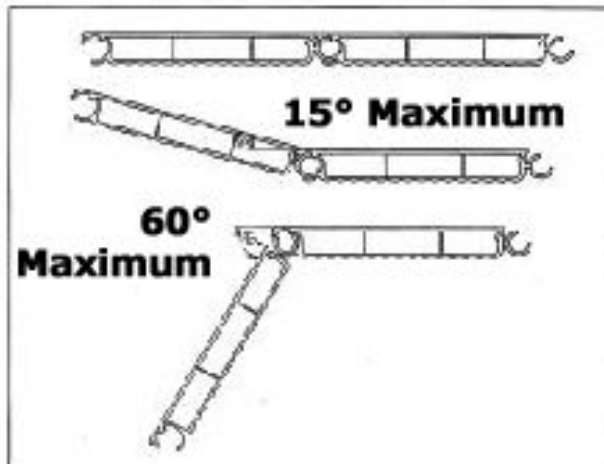




# 1. ЛАМЕЛИ

Аргументы для продаж :

- ❖ 7,5cm ширина. Улучшение качества воды, сокращение время фильтрации, уменьшение до 80% испарения, экономия энергии на обогрев
- ❖ Гладкая верхняя поверхность – ламели останутся чистыми (нет образования грязи между соединениями). Превосходная плавучесть
- ❖ Заглушки в том же самом цвете что и ламели
- ❖ Силиконовый замаз или заглушки ультразвуковой сваркой для вырезов под лестницу, противоток и тд.
- ❖ Повышенная безопасность для детей и животных **ПОСЛЕ ЭКСТРУЗИИ: ЛАМЕЛИ ВЫРЕЗАНЫ СРАЗУ**





# Французские качество и ноу-хау





Ширина 7,5cm

Гладкие ламели

Низкая поверхность в форме волн

Улучшенная изоляция и безопасность

Сгибание на 15 градусов максимум

3 отсека, больше 85% ламели наполнены воздухом

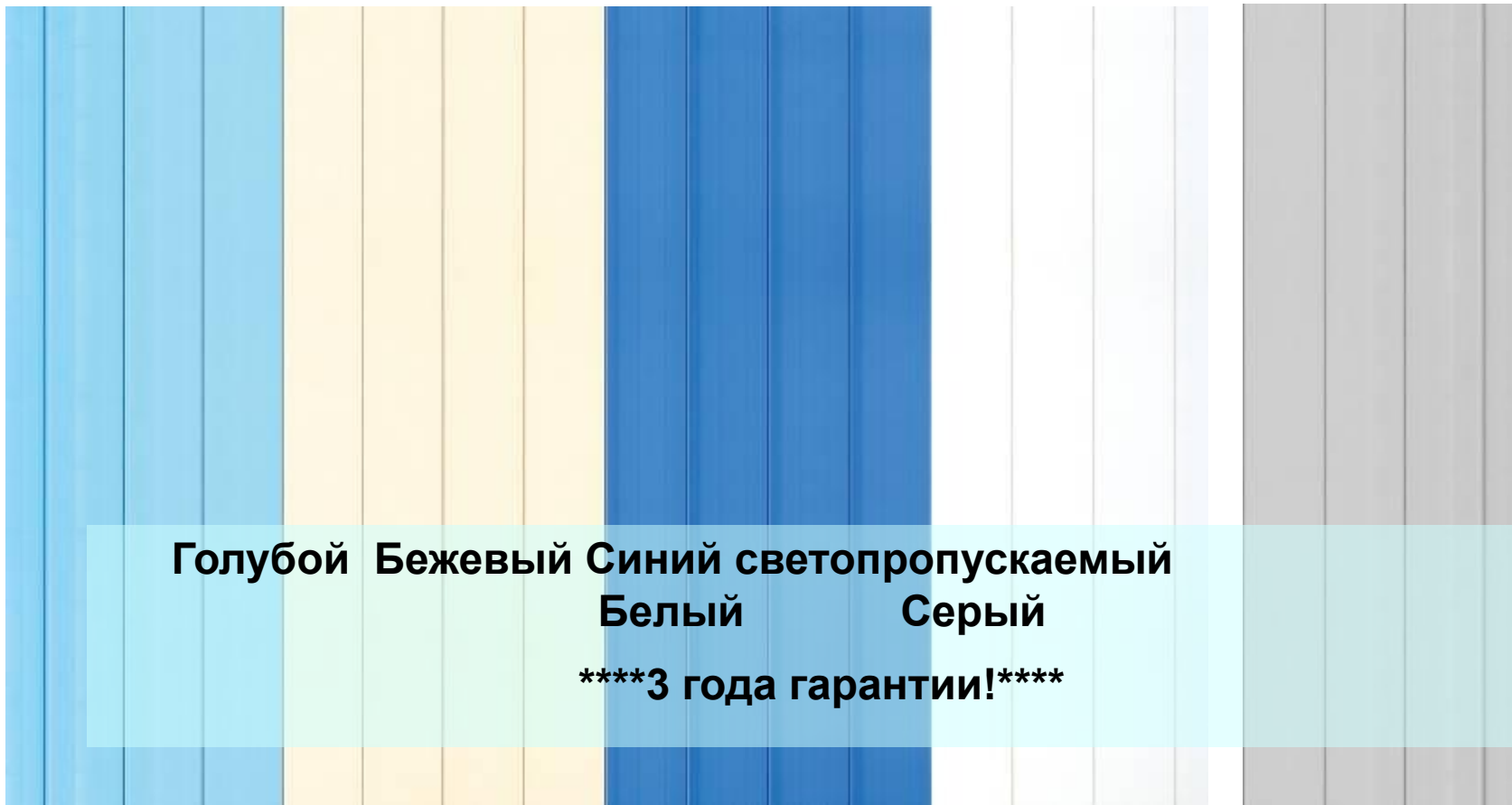
Конкуренты :-

2 отсека наполнены воздухом. Заглушки в разных цветах на клею





# СТОЛЬКО ЦВЕТОВ!

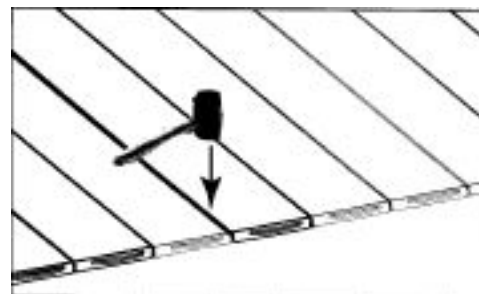
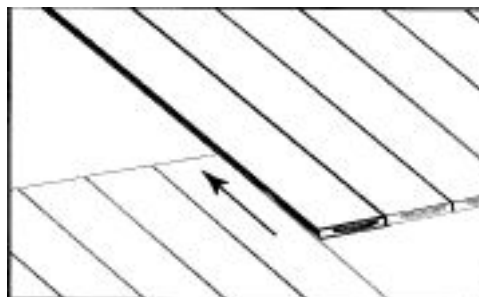
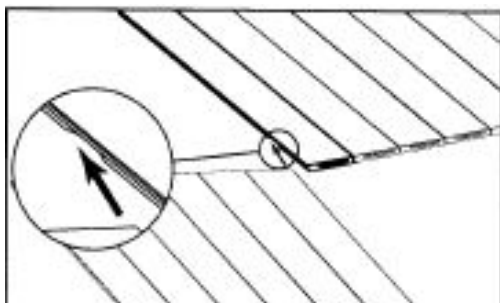


**Голубой Бежевый Синий светопропускаемый  
Белый Серый**

**\*\*\*\*3 года гарантии!\*\*\*\***



## КАК УСТАНАВЛИВАТЬ ЛАМЕЛИ





- Стойкость и сопротивление тестируются
- Стойкость к УФ лучам тестируется (3х-летняя гарантия)





## ВЫБОР ФОРМЫ ВЫРЕЗА:

- Ступенчатая отделка,  
заглушки сваркой

или

- Гладкая мастика под  
точную форму бассейна





# ГЛАДКИЙ ВЫРЕЗ





# МОДЕЛИ ПОКРЫТИЙ ДЕЛЬТА

Aquadeck

Thermodeck

Igloo



Stardeck

Coverdeck





# Варианты AQUADECK

4 варианта

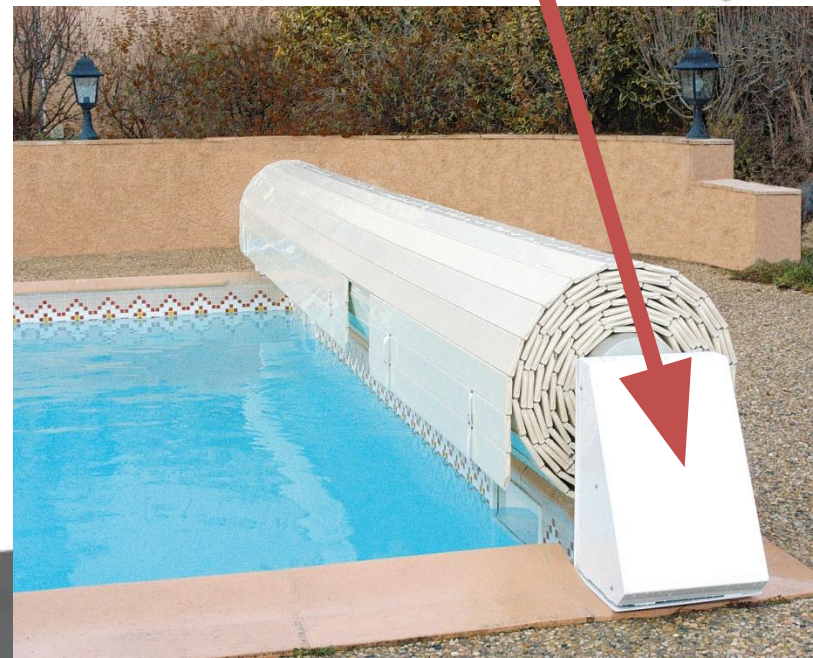
- Ручной смотки « EM »
- С аккумулятором « EV »
- С панелью управления « EC »
- С солнечной панелью « ES »





# AQUADESK EM РУЧНОЙ НАМОТКИ

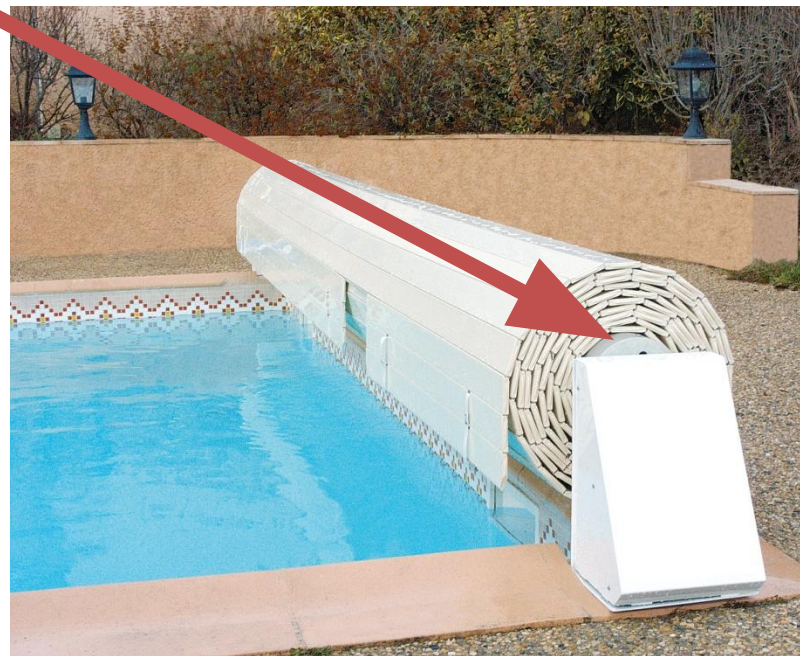
- Ручной редуктор
- Максимальные размеры 12x5,1m
- Цвет ламель:  
Белый, голубой,  
серый, бежевый





# AQUADESK EV АККУМУЛЯТОР

- Батарея находится в подставке, стандартная подзарядка от сети. Батарея питает двигатель внутри оси (трубчатый двигатель)  
Максимальные размеры 14x6,1m
- Цвета ламель: Белый, голубой, серый, бежевый





# AQUADESK С ПАНЕЛЬЮ УПРАВЛЕНИЯ

- Прямой подвод кабеля к подставке. Соединяется с панелью управления в техническом помещении
- Максимальные размеры 14x6,1m
- Цвета ламель: Белый, голубой, серый, бежевый



IP 65 Protection & CE norms conform

**SWIMMLINE CONTROL  
PANEL with programmable  
card for optical sensor**







# AQUADECK SOLAR

- Эксклюзивная солнечная панель заряжает батарею, которая питает двигатель.
- Максимальные размеры 14x6,1m
- Цвета ламель: Белый, голубой, серый, бежевый





# IGLOO II

Технические элементы :

- ❖ Корпус (скамья, короб) из ПВХ, те же самые ламели, двигатель более совершенный, управление с концевиком и выносными ключом.

Аргументы для продажи :

- ❖ Компактный, эстетичный короб, хорошо вписывается в окружающую среду

Инсталляция :

- ❖ Подходит для бассейнов с длиной до 12 X 6,09 метров (включая лестницы)



# THERMODECK

Технические элементы:

- ❖ Корпус из ПВХ, ценной древесины, (Моаби, Мадагаскар), сосны  
Те же самые ламели, двигатель, блоки управления как и у ИГЛУ

Аргументы для продажи :

- ❖ Эстетичный короб, хорошо вписывается в окружающую среду, создаёт определённый стиль

Инсталляция :

- ❖ Подходит для бассейнов с размерами до 14 X 7,09 метров (включая лестницы)

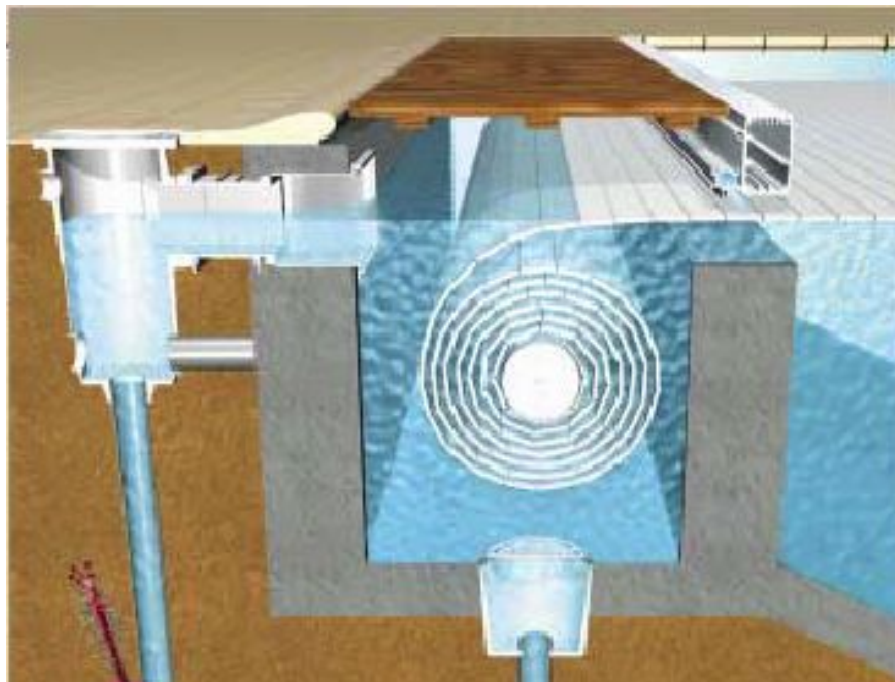




**THERMODECK BENCH WITH EXOTIC WOOD (Moabi) OR WHITE PVC SLATS**  
Standard length (4,10m, 4,60m, 5,10m, 5,60m, 6,10m, 6,60m and 7,10m)  
or non-standard length (at pool size).



# ВЕРСИЯ STARDECK

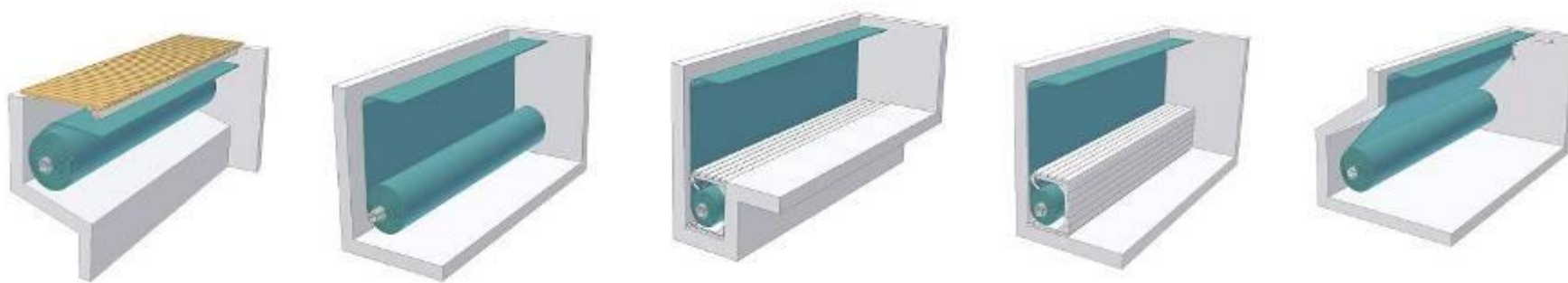


- Подводная модель к строящемуся бассейну
- Сильные двигатели 250Nm AQUAMAT или 380Nm PL3 для бассейна с площадью больше 100m<sup>2</sup> или в случае, если ось устанавливается глубже 1m
- Максимальные размеры 25x10m
- Цвета ламелей в наличии: Белый, голубой, серый, бежевый и синий полупрозрачный





# БОЛЬШИЕ ВОЗМОЖНОСТИ УСТАНОВКИ...



В нише, на дне, на дне в корпусе, спрятанная ниша...

Всё возможно!

# ДВИГАТЕЛЬ

Технические элементы :

- ❖ Изготовлен из полипропилена, укрепленного стекловолокном
- ❖ Прямое соединение со стеновым проходом
- ❖ Водонепроницаемость IP 65

Аргументы для продаж :

- ❖ Не ржавеет
- ❖ Система электронного автоматического выключателя, с оптическим сенсором

Установка :

- ❖ Прямое соединение
- ❖ со стеновым проходом
- ❖ Быстрые соединения
- ❖ с соединительной коробкой

**AQUAMAT  
3001 MOTOR  
(250 N/m)  
24V for pool  
up to 98m<sup>2</sup>**



**PL3 MOTOR (380 N/m)  
in Stainless steel for cover  
over 98m<sup>2</sup>**



IP 65 Protection & CE norms conform

**SWIMMLINE CONTROL  
PANEL with programmable  
card for optical sensor**





## 5. БАЛКА

Технические моменты :

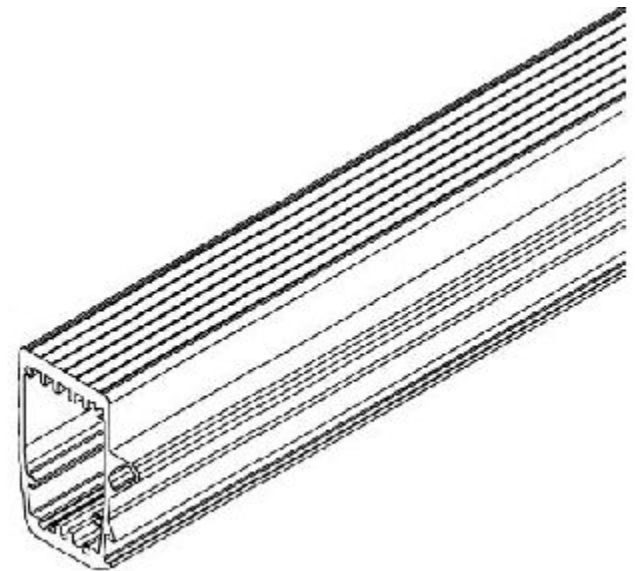
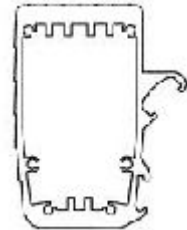
- ❖ Изготовлена из алюминия, лакирована в белом цвете
- ❖ Крепёжные элементы для решётки и для системы автоматической очистки предварительно встроены в балку
- ❖ Подходит к разным типам бортового камня

Аргументы для продаж :

- ❖ Анти скользящая верхняя поверхность
- ❖ Высота балки соответствует высоте бортового камня (уменьшение риска споткнуться)

Инсталляция:

- ❖ Важно: Выбрать подходящие принимающие детали для балки
- ❖ Система очистки зажимается к профилю балки
- ❖ Ремни с противовесами (важно)
- ❖ соединяются на задней стороне балки.



Stardeck

Coverdeck



## BEAM ENDCAPS VERSIONS (SUITABLE FOR ANY COPING HEIGHT)



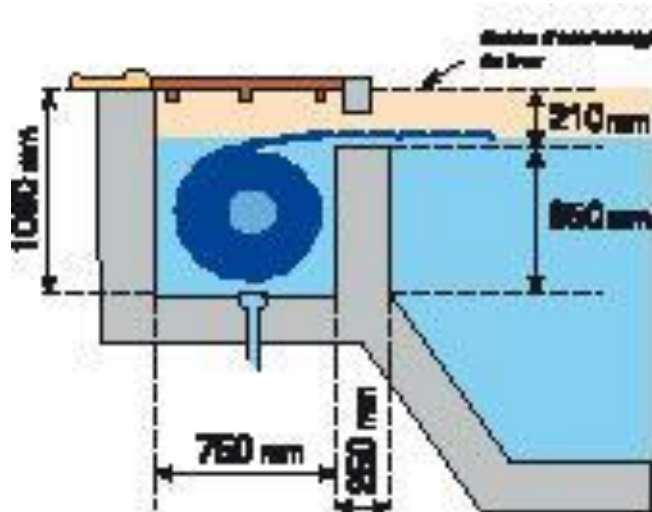
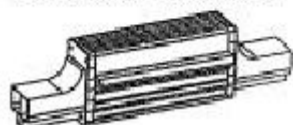
Embout P133 M30



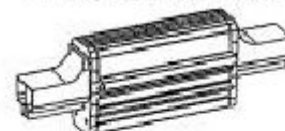
Embout P133 M40



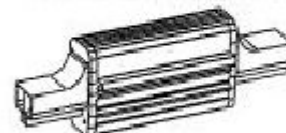
Embout P133 M55



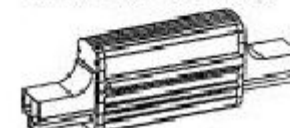
Embout P153 M30



Embout P153 M40



Embout P153 M55





# БАЛКА ИЗ АЛЮМИНИЯ

Теперь в наличии – много цветов:



Белый , голубой, бежевый, серый





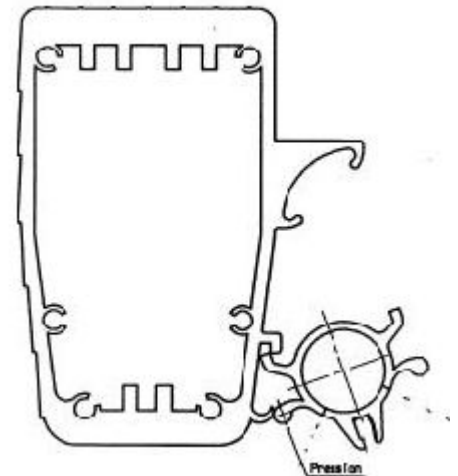
## 6. Система автоматической очистки Cleandeck

Технические моменты :

- ❖ Изготовлена из экструзивного ПВХ, с отверстием в 1 мм каждые 10мм
- ❖ Направления: Или к бассейну или к нише

Аргументы для продаж :

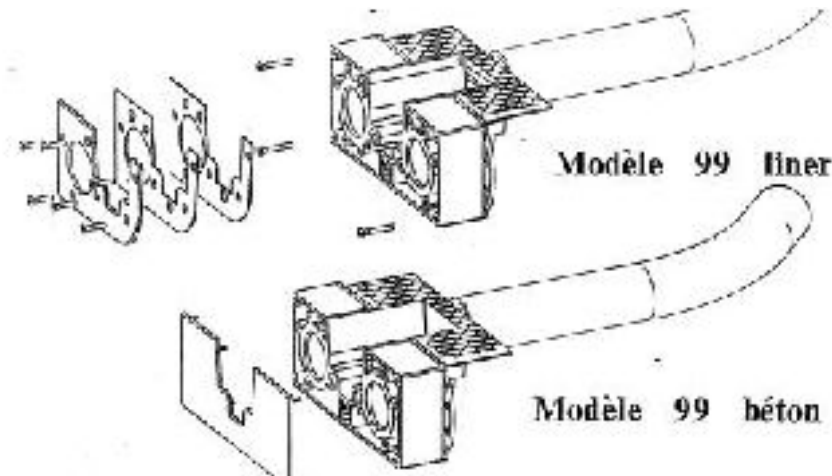
- ❖ Обеспечивает чистоту ламели, нет образования кальция
- ❖ Низкая стоимость
- ❖ Возможность установки системы очистки позже





## Инсталляция :

- ❖ Необходимо установить возвратную форсунку для забора воды, подача воды осуществляется через принимающую опору балки
- ❖ Управление входит по умолчанию как стандартный вариант во все блоки управления Стардек
- ❖ В нише необходимо установить донный слив и скиммер, во избежании образования грязи, которая может присасываться в систему очистки
- ❖ Возможно вытаскивать трубу для чистки





# НОВИНКА 2011: « Эффект переливного бассейна » Без балки

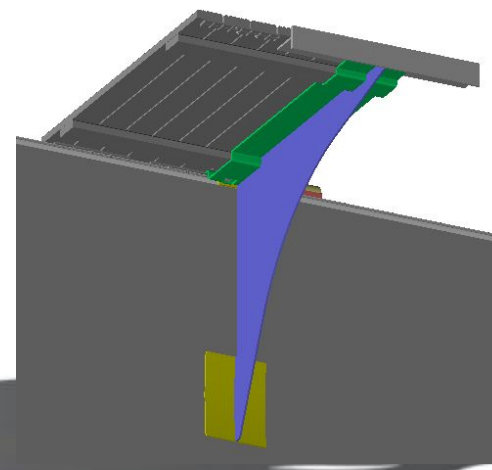
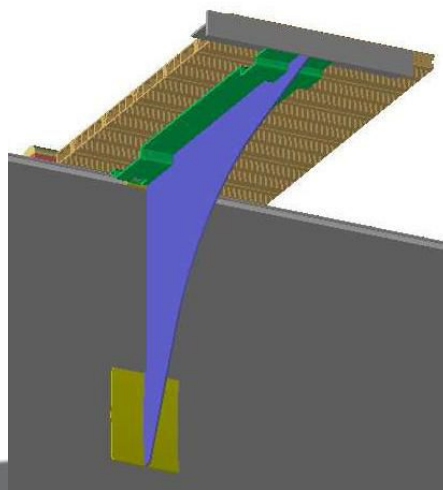
- ❖ Для переливных и бассейнов  
“зеркало”





# « Эффект переливного бассейна » БЕЗ БАЛКИ

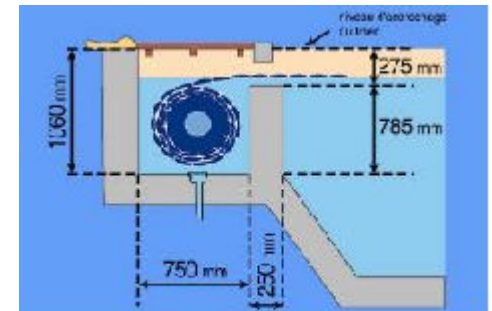
- Позволяет повысить уровень воды
- Необходимость в балке и противовесах отпадает.





# 7. РЕШЁТКА

- ❖ В наличии 3 размера стандартной решётки: и 1 нестандартный вариант
- ❖ Возможность адаптации по высоте к любому бортовому камню, благодаря специальным регулирующим подставкам



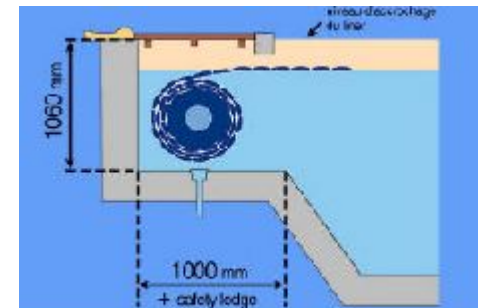
**Standard Pit dimensions**



**EXOTIC WOOD DUCKBOARDING**



**WHITE PVC DUCKBOARDING**



**Standard Extension dimensions**

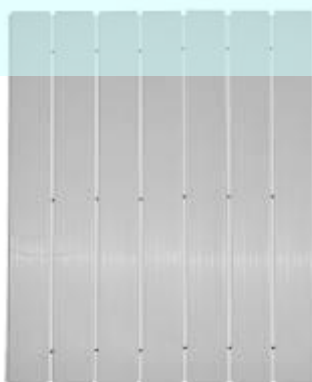


# РЕШЁТКА

В разных цветах:



Из ПВХ : Голубая, белая, серая, бежевая. Деревянная : ценная древесина, сосна







# COVERDECK

- Модель для существующих бассейнов
- Сильный двигатель 280Nm
- Максимальные размеры 14x6,09m
- Цвета: Белый, голубой, серый, бежевый и синий  
светопропускаемый





# Версия COVERDECK



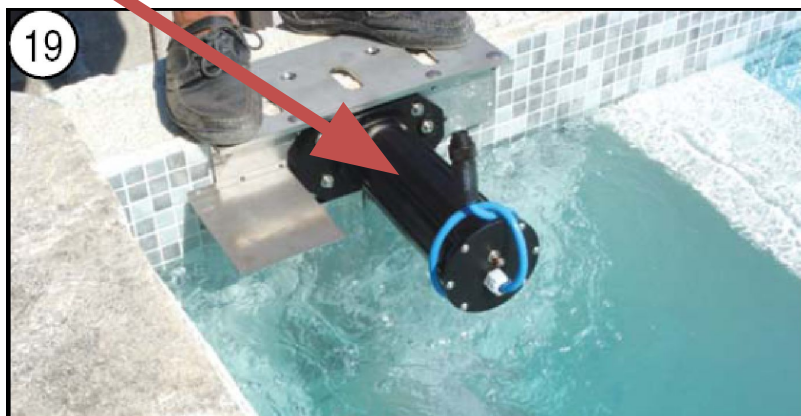
- При "Coverdeck" отпадает необходимость в бетонной нише для двигателя и установке закладных деталей
- Ось фиксируется на фланцах из нержавеющей стали которые прикрепляются под бортовой камень

**SHOW  
COVERDECK  
VIDEO !**



# Coverdeck

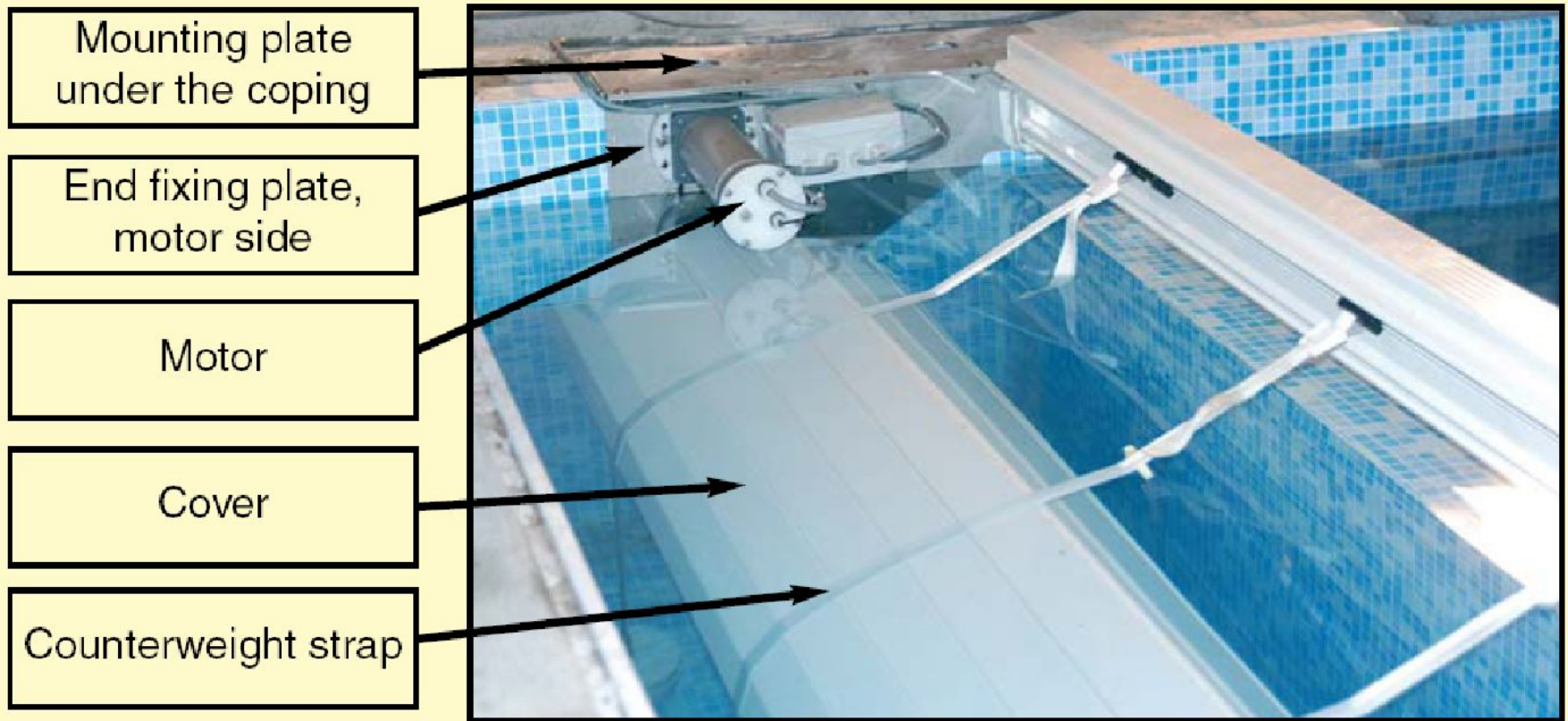
Двигатель находится на одном из фланцев и соединяется с осью с помощью ремня Kevlar be  
Двигатель располагается над уровнем воды  
Ось из алюминия (диам. 192mm) оснащена мощным редуктором





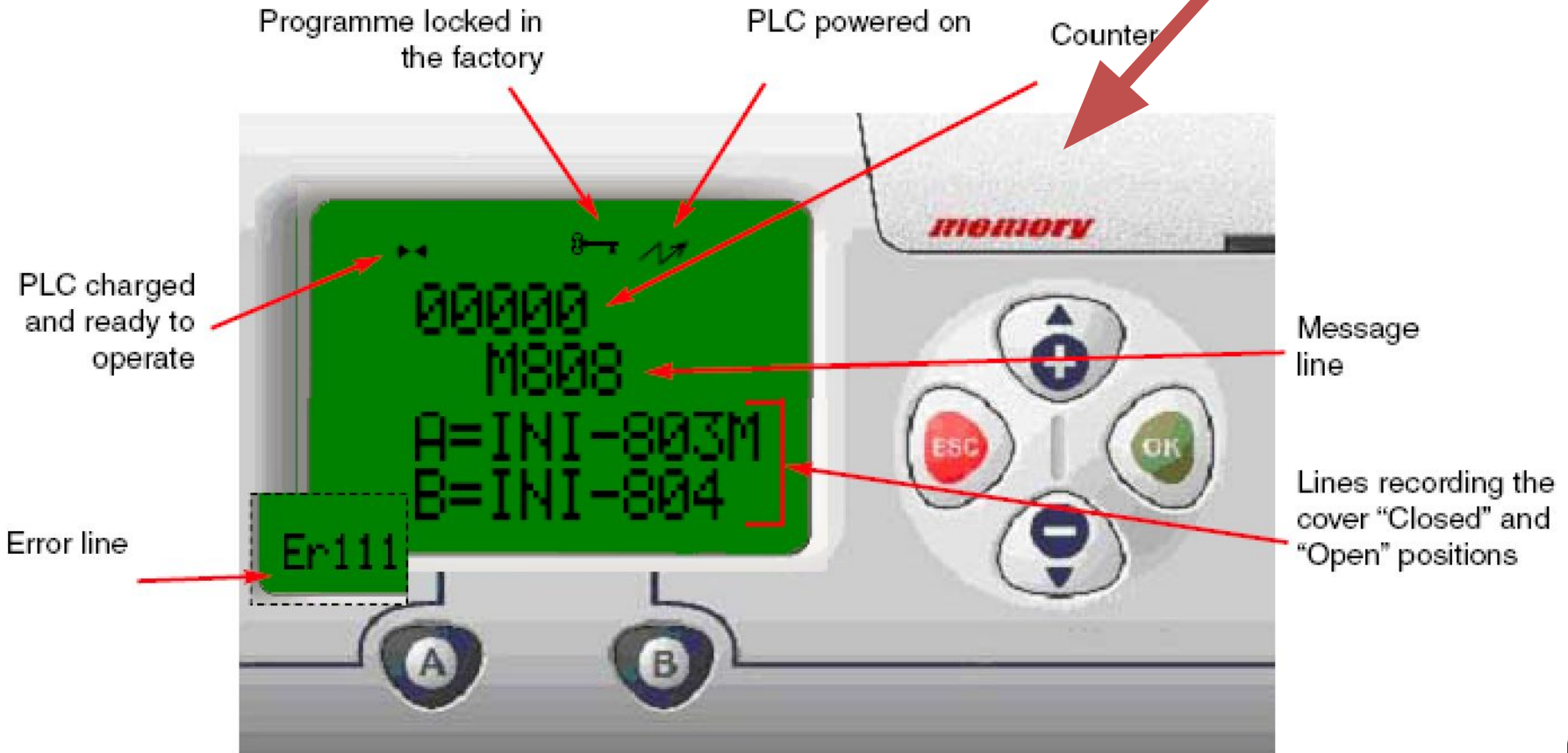
# Coverdeck

## DESCRIPTION OF THE COVERDECK ASSEMBLY

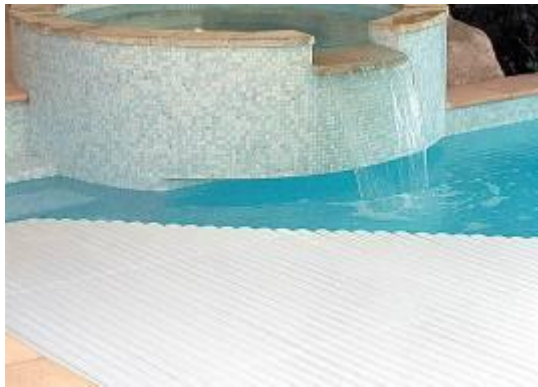




# Блок управления: Автоматическая программа конца хола



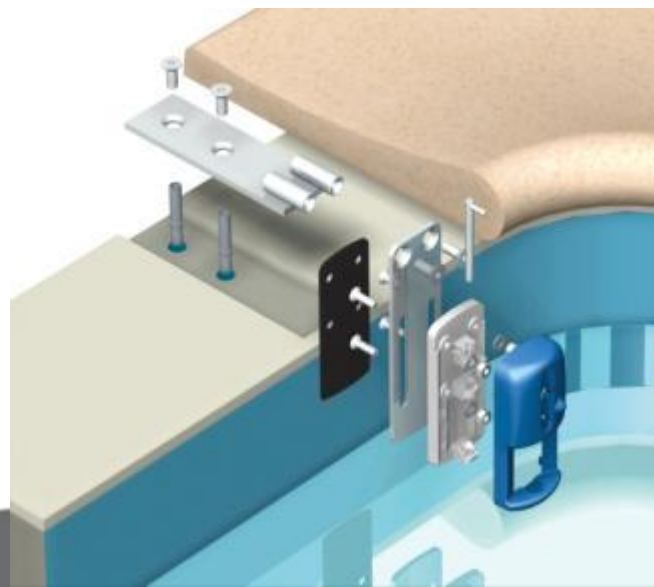
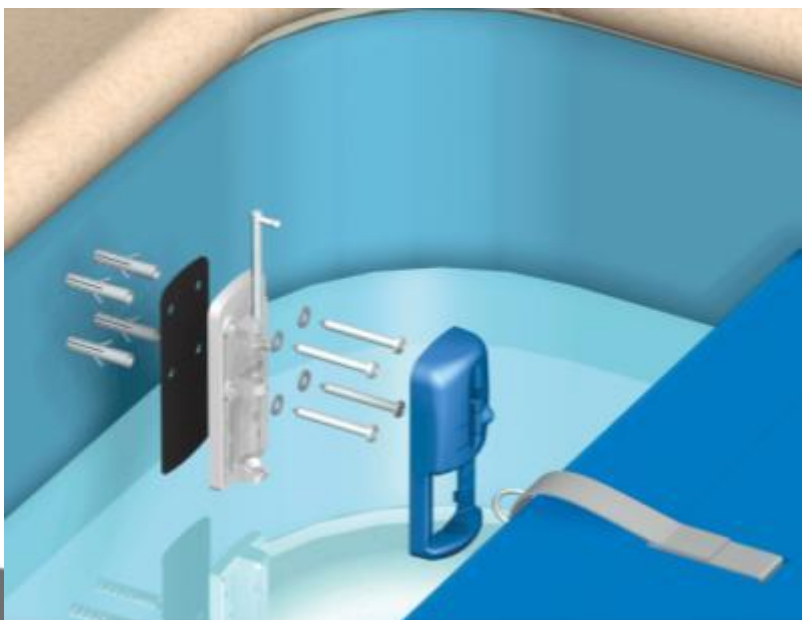






# Инсталляция и расчёт

Инсталляция: подробные инструкции установки и сметы на русском по запросу





# Широкая цветовая гамма!

# Голубой набор !





# Белый набор!





# Серый набор!





# Бежевый набор !





# НОВИНКА 2011!

## Управление с датчиком ПОКРЫТИЯ

- Умная панель управления остановит станции дозации и электролиз как только бассейн будет закрыт покрытием.
- Оптический датчик выключит самостоятельно
- Насос переливной ёмкости
  - Электролиз
  - Насос фонтана и тд...
- Берёт не дорого, всего 300€





# МАРКЕТИНГОВАЯ ПОДДЕРЖКА

- ПРОКОПИ POOL SYSTEM

- AQUADECK ВИДЕО

ВСЁ ЭТО В AQUASOFT DVD !!

- COVERDECK ФИЛЬМ

- CALYPSO ВИДЕО

- ТЕХНИЧЕСКАЯ И  
КОММЕРЧЕСКАЯ  
ДОКУМЕНТАЦИЯ

**Coverdeck**





# МАРКЕТИНГОВАЯ ПОДДЕРЖКА

- ЧЕМОДАН С ЭЛЕМЕНТАМИ ПОКРЫТИЙ





# *Raschèm Delta na Aquasoft*

- Смотреть компьютерную программу auto-CAD на Aquasoft для простого и комфортабельного предложения:
  - Stardeck
  - Thermodeck
  - Aquadeck
  - Igloo
  - Pool fittings

