

ЗАО «ТехПромИмпорт»



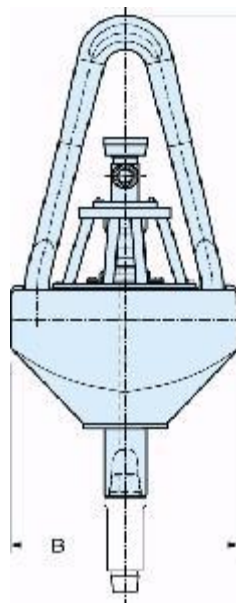
Миссия

- обеспечить российских и иностранных потребителей самыми современными материалами и оборудованием.

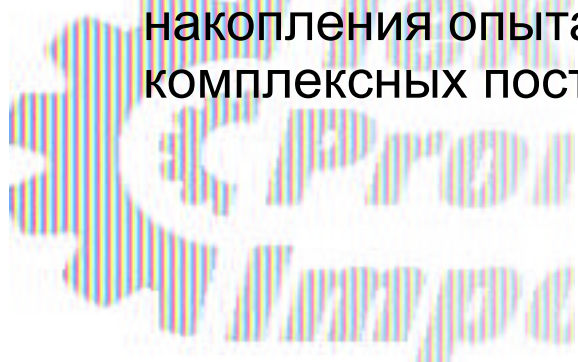


О компании

- С момента образования наша компания сразу стала специализироваться на поставках оборудования и материалов широкому кругу крупных предприятий и организаций различных отраслей народного хозяйства. Мы росли и развивались по мере накопления опыта комплексных поставок.

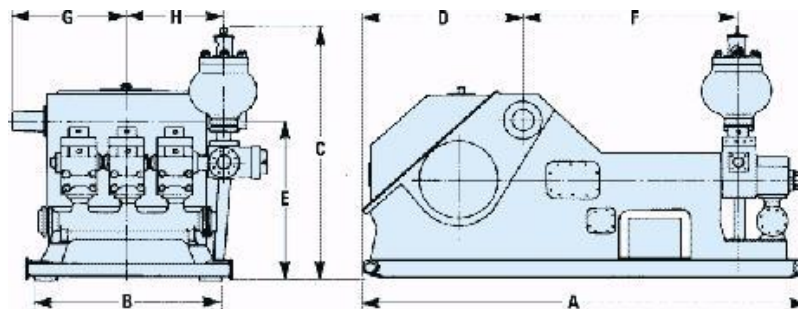


- Обладая широким опытом и экспертными знаниями в области МТО, наша компания стремится оказывать максимальное содействие обеспеченности материально-техническими ресурсами предприятий и организаций, чей успех напрямую зависит от качества выполняемой нами работы.



Принципы работы

- Главным принципом в работе компании является достижение максимального эффекта в решении бизнес-задач заказчика.
- Достигнуть такого результата нам помогает, прежде всего, глубокое понимание сути задач заказчика и умение находить оптимальные пути к поставленным целям.



Наша цель

- реализация решения, которое удовлетворит имеющиеся у клиента потребности, обеспечив именно тот результат, который ему необходим.





Понимание

- Мы знаем, какие потребности и какие особенности есть у каждого нашего заказчика: за годы работы в сфере МТО мы изучили специфику каждого сегмента рынка оборудования и материалов, на котором сегодня работаем.



Направления

Разделение по отраслевому
принципу



Горнодобывающая отрасль

Химическая отрасль

Нефтегазовая отрасль

Электроэнергетика

Химическая
отрасль

Нефтегазовая
отрасль

Электроэнергетика

Горнодобывающая отрасль

- Тяжелая карьерная техника
- Дизельные генераторы
- Электромагнитные сепараторы
- Транспортерные ленты
- Буровые станки



[Назад](#)

Горнодобывающая
отрасль

Нефтегазовая
отрасль

Электроэнергетика

Химическая отрасль



- Емкостное оборудование
- Электрощитовое оборудование
- Насосное оборудование
- Оборудование модульных лабораторий
- Компрессорное оборудование



[Назад](#)

Горнодобывающая
отрасль

Химическая
отрасль

Электроэнергетика

Нефтегазовая отрасль

- Блочные нефтеперерабатывающие установки
- Запорно-регулирующая арматура
- Щиты управления
- Насосное оборудование
- Резервуарное оборудование
- Противопожарное оборудование
- Экологическое оборудование
- Электротехническое оборудование
- Системы автоматики и телемеханики
- Спецтехника



[Назад](#)

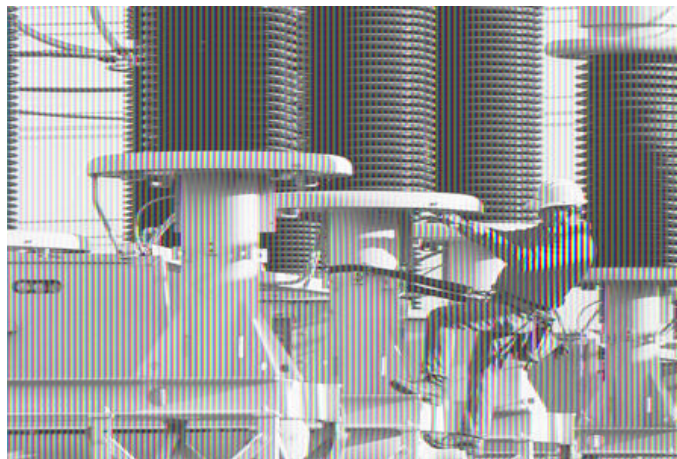
Горнодобывающая
отрасль

Химическая
отрасль

Нефтегазовая
отрасль

Электроэнергетика

- Комплектные распределительные устройства 6-220 кВ
- Комплектные трансформаторные подстанции 0,4-50 кВ
- Электрощитовое оборудование
- Трансформаторное и реакторное оборудование
- Кабельно-проводниковая продукция
- Оборудование воздушных линий электропередач
- Электродвигатели



[Назад](#)

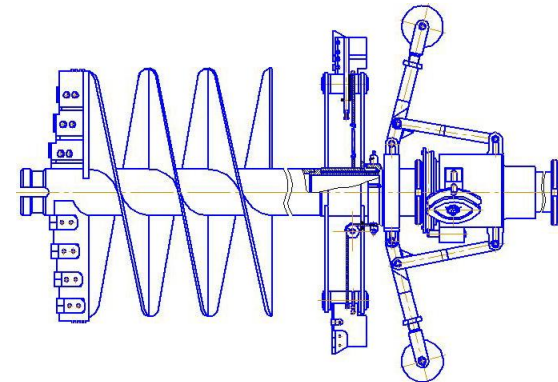


Партнеры

- В своей работе ЗАО «ТехПромИмпорт» использует широкий спектр оборудования и материалов известных производителей.
- На протяжении многих лет мы работаем с компаниями, с которыми устанавливаем и развиваем партнёрские отношения, руководствуясь своим пониманием тенденций развития рынка и знанием потребностей наших клиентов.

- **Нашими партнерами являются:**

- KOMATSU
- BREDA
- Emerson Process Management
- SANDVIK
- Man Turbomaschinen



Заказчики

- Мы гордимся тем, что большинство наших новых клиентов становятся постоянными. Обратившись однажды к нам, они получают надёжного и состоятельного комплексного поставщика для развития своего бизнеса, они поручают нам дальнейшие поставки оборудования и материалов, и наше сотрудничество продолжается из года в год.



Нашими заказчиками являются:

- **Предприятия трубопроводного транспорта:**
 - Газпром
 - Транснефть
 - Транснефтепродукт
- **Предприятия нефтехимического комплекса**
 - Сибур
 - Ярославнефтеоргсинтез
 - Киришинефтеоргсинтез
- **Предприятия нефте- и газодобычи:**
 - Башнефть
 - Мегионнефтегаз
- **Предприятия электроэнергетики:**
 - «РАО «ЕЭС России»



Ответственность

- Мы предлагаем нашим клиентам только проверенные решения, которые тщательно изучаем перед тем, как применять в тех или иных ситуациях.



Перспективность

- Выбор оптимального решения для каждого проекта обуславливается не только текущими потребностями заказчика. В расчёт принимаются и перспективы дальнейшего развития инфраструктуры организации с учётом динамики её роста, а также существующих тенденций развития.
 - Из различных вариантов возможной реализации проекта наши эксперты выбирают тот, который обеспечит максимальную защиту инвестиций заказчика.



Планы

- увеличение объёма продаж;
 - расширение партнёрских связей с зарубежными производителями;
 - расширение географии деятельности компании;
 - развитие филиальной сети компании.
-
- Наша программа на 2006 – 2007 годы – создание филиалов/представительств на Украине, в Болгарии, Румынии, Китае.



Контакты

- Адрес: 123610, г.Москва, Краснопресненская наб., д.12
- Телефоны: (495) 967-08-82, 967-08-83, 967-08-85, 967-08-86
 - Факс: (495) 967-08-84
- ИНН 7701529589 КПП 770101001 ОКПО 72178198

