

# Источники бесперебойного питания Smart-UPS 3000RMXL13U

Оптимизация для установки в стойки,  
продленная батарейная поддержка,  
расширенные возможности по защите  
электропитания критически важных  
приложений



# ИБП Smart-UPS 3000RMXL3U – наш ответ на новые требования рынка:

- Необходимость обеспечения максимальной отказоустойчивости систем, в сведении незапланированных потерь рабочего времени к нулю, возможности продления времени автономной работы.
- Растущие требования к энергоснабжению систем, монтируемых в стойки, по мере распространения данного способа компоновки серверов, накопителей и другого компьютерного оборудования,
- Оптимизация решений для монтажа в стойки с учетом ограничения размеров и повышенных требований к мощности источников питания.
- Гармоничное сочетание с черного цвета ИБП с цветовым решением серверов нового поколения.

# Ключевые сферы применения

- » Мощные серверы, монтируемые в стойки
- » Мультисерверные стойки
- » Стойки с полномасштабной нагрузкой
- » Распределенная защита электропитания серверных ферм
- » Сервисы приложений с сегментной организацией
- » Центры по размещению серверов разных владельцев с использованием общего высокоскоростного Интернет-соединения
- » Локальные вычислительные сети
- » Монтируемое в стойки оборудование, обслуживающее межсетевые соединения
- » Шлюзы IP-телефонии
- » Монтируемое в стойки оборудование офисных АТС, в том числе с поддержкой IP-телефонии

# Особо выгодное предложение

- Новый **черный** (аналогично серверам нового поколения) ИБП Smart-UPS RMXL3U мощностью 3 кВА с дополнительными батарейными модулями высотой 3U – идеальное решение для стойки, предназначенной для установки компьютерного оборудования с **повышенными требованиями к резервному электропитанию, длительности батарейной поддержки и к отказоустойчивости, либо для обслуживания приложений, нуждающихся в наращивании активной мощности.**

# Общие характеристики

- ✓ 230 В
- ✓ 3000 ВА / 2400 ватт
- ✓ Продленная батарейная поддержка работы в расширенной конфигурации с возможностью подключения до 10-ти батарейных модулей высотой всего 3U!
- ✓ Высота 3U (5,25 дюймов), ширина 19 дюймов
- ✓ Лицевая панель черного цвета
- ✓ Встроенный разъем SmartSlot
- ✓ Программное обеспечение PowerChute Plus

# Особенности



## Отказоустойчивость:

- Возможность «горячей» замены батареи избавляет от простоев даже во время обслуживания.
- Интеллектуальные функции управления батарейной поддержкой продлевают время действия батарей.
- Возможность обслуживания пользователем снижает эксплуатационные затраты.

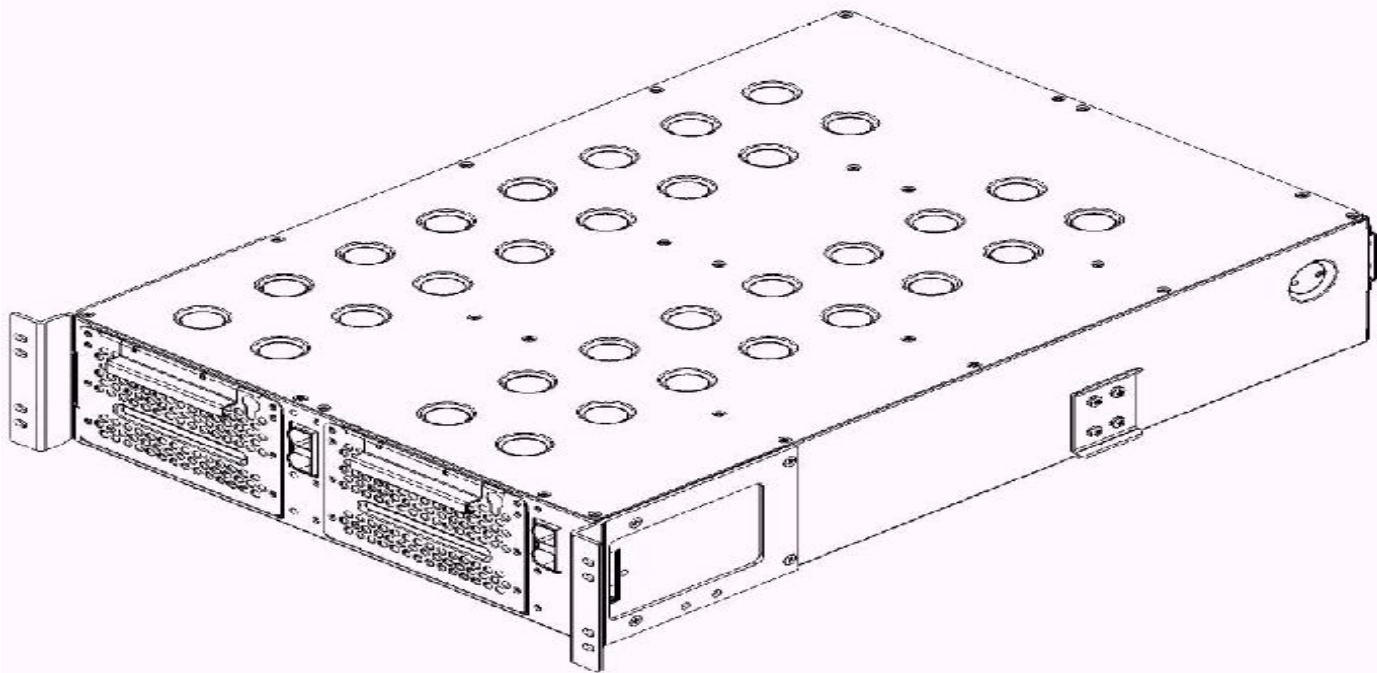
Управляемость: на базе Web, по протоколу SNMP, через Telnet или модем – в зависимости от схемы управления, избранной клиентом.

## Надежность:

- Богатый послужной список – гарантия спокойствия пользователя.
- Больше наград и премий, чем у всех конкурентов, вместе взятых.
- Совместимость с уже имеющимися у пользователя системами обеспечена сертификацией новых ИБП независимыми разработчиками программного обеспечения и OEM-производителями аппаратных средств.

**Отказоустойчивость –  
прежде всего**

# Возможность подключения до десяти батарейных модулей высотой 3U!



- масштабируемость времени автономной работы при полной нагрузке – от 20 минут до 6-8 часов
- применение унифицированных **элементов питания** (резервных автономных батарей) с возможностью горячей замены как в самом ИБП (1 шт.), так и в дополнительных батарейных модулях (2 шт.)

# Усовершенствованная конструкция

- Высокая выходная мощность – 2400 ватт
- Усовершенствованные батареи – 9 ампер/час по сравнению с 7 ампер/час
  - Продление времени батарейной поддержки в стандартной (не расширенной) конфигурации.
- Воздушный поток
  - Ограничение бокового обдува, продление эксплуатационной долговечности батарей даже при компоновке, далекой от оптимальной.



# Основные преимущества

- Установка в стойке высотой всего 3U – высокая удельная мощность источников питания
- Продление стандартного времени автономной работы до 7 минут при максимальной мощности 2400 ватт (ранее было 5 минут при максимальной мощности 2250 ватт)
- Гармоничное сочетание черного цвета ИБП с серверами нового поколения
- Масштабируемость времени автономной работы при максимальной нагрузке от 26 минут до 6-8 часов благодаря возможности подключения до 10-ти дополнительных батарейных модулей высотой всего 3U
- Применение унифицированных **элементов питания** (резервных автономных батарей) с возможностью горячего замены как в самом ИБП (1 шт.), так и в дополнительных батарейных модулях (2 шт.)
- Повышенная до 2400 ватт выходная мощность для подключения дополнительных критически важных устройств
- Двухлетняя гарантия: непревзойденная надежность

# Защита

- Бесперебойное питание – гарантия защиты ваших данных
- Защита оборудования от повреждения в результате скачков напряжения в сети
- Управление параметрами электропитания на уровне сети – непрерывно работающие фильтры электромагнитного излучения и радиопомех обеспечивают защиту данных от повреждения при возникновении помех в линиях электроснабжения
- Синусоидальная выходная мощность – обеспечивает совместимость при любой нагрузке
- Технология SmartBoost – автоматическая корректировка нарушений электроснабжения, позволяющая продолжить нормальную работу при сниженной нагрузке в сети
- SmartTrim – автоматическая корректировка нарушений электроснабжения, позволяющая продолжить нормальную работу при скачке напряжения в сети

# Производительность

- Система ИБП с заменой батарей силами пользователя – в нормальных условиях эксплуатации срок службы батареи ИБП составляет от трех до шести лет. ИБП производства компании APC избавляет пользователя от необходимости прибегать к заводскому обслуживанию с ущербом для защиты оборудования, позволяя использовать сменные батареи.
- Встроенный разъем SmartSlot позволяет установить разнообразные вспомогательные платы, предназначенные для расширения возможностей управления ИБП семейства Smart-UPS производства компании APC.
- Интеллектуальные средства управления аккумуляторным питанием CellGuard, объединяющие в себе технологии FastCharge™, автоматическое самотестирование батарей и схемных решений, а также усовершенствованные способы диагностики, способны резко продлить срок службы батареи и увеличить надежность системы.
- По сравнению с ИБП двойного преобразования, функционирующими в оперативном режиме, линейно-интерактивная компоновка новых устройств удваивает их производительность, возможности фильтрации, надежность и общую эффективность.
- Порт сетевого интерфейса обеспечивает координацию процесса безопасного отключения с большинством наиболее распространенных операционных систем.
- Программное обеспечение PowerChute® plus, предназначенное для расширенного управления питанием и диагностики ИБП, предоставляет сетевым администраторам массу полезных сведений, наряду с возможностями гибкой настройки ИБП в отношении реагирования на различные события, происходящие в сети. Помимо широких возможностей по отключению системы без участия обслуживающего персонала, речь идет о тестировании и контроле за состоянием ИБП, удаленном управлении питанием, наблюдении за состоянием окружающей среды. (Встроена поддержка операционных систем Novell NetWare, Windows, Windows 95, Windows NT (только для оборудования производства корпорации Intel), Windows for Workgroups и SCO Unix. Версии программного обеспечения PowerChute plus, предназначенные для работы под управлением других операционных систем, поставляются отдельно).

# Диагностика

- Светодиодный дисплей и устройство подачи звуковых сигналов – активные средства оповещения о режиме работы устройства от батареи, снижении ее мощности или возникновении перегрузок.
- Измеритель нагрузки и вольтметр – средства оповещения об избыточной нагрузке, превышающей емкость ИБП, и о времени, оставшемся до разрядки батарей (отсутствуют в моделях PS250 и PS450).
- Автоматическая самодиагностика и тестирование всех составных компонентов, включая батарею, которая проводится раз в две недели, обеспечивает постоянную готовность ИБП.