

Комплексные решения по автоматизации производства,  
системная интеграция, разработка программного обеспечения, IT-аутсорсинг



ТЕХНОЛОГИИ И ПРОИЗВОДСТВО

[www.tech-pro.ru](http://www.tech-pro.ru)



## О компании

**ЗАО «Технологии и Производство»** - российская компания, предоставляющая полный спектр услуг в области Информационных Технологий. Компания работает на рынке с 2001 года.

**Основное направление деятельности компании «Технологии и Производство» – Системная Интеграция, как построение Информационной Структуры предприятий, с учетом перспектив расширения и масштабируемости.**

## About the company

**Joint-Stock Company Technologies and production** is Russian company giving a full spectrum of services in the field of the Information technologies. The company works in the market since 2001.

**The basic direction of activity of the company «Technologies and Production» – System Integration, as construction of Information Structure of the enterprises, taking into account expansion and scalability prospects.**



## Структура компании «Технологии и Производство»

### Основными направлениями в нашей работе являются:

Системная интеграция и автоматизация процессов управления и учета.

Разработка оригинального программного обеспечения.

Проектирование и монтаж коммуникационных структур.

Системное администрирование сетевых ресурсов.

Поставка аппаратных средств. (Компьютеры, Оргтехника, Активное сетевое оборудование, Расходные материалы)

Таким образом, главным отличием ЗАО «Технологии и производство» является возможность для наших клиентов получить **весь спектр услуг** у одного исполнителя, который может предложить решение под ключ и с дальнейшим сопровождением. Основным правилом нашей работы является **индивидуальный подход к каждому клиенту.**

## Structure of «Technologies and Production»

### The basic directions of our work are:

System integration and automation of management and reporting processes.

Self-made software development.

Design and installation of communication structures.

System administration of network resources.

Delivery of hardware (computers, office equipment, active network equipment, consumables)

Thus, the main advantage of «Technologies and production» is a possibility for our clients to receive **all spectrum of services** at one company which can offer the decision on a turn-key basis and with further support. A key rule of our work **is the individual approach to each client.**



# Решения

# Solutions



Рента

- Программа «Рента» предназначена для учёта крупной и мелкой техники, выдаваемой в аренду, и может использоваться организациями, оказывающими услуги по аренде как крупного строительного оборудования, так и бытовой техники



Рента

- The program "Renta" is intended for the accounting of large and small equipment which is rented out, and can be used by the organizations rendering services in renting of the large building equipment and home appliances



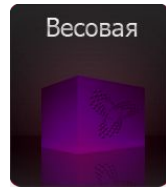
Смета

- Программа «Смета» предназначена для компаний, ведущих строительные работы различных видов



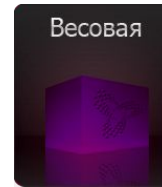
Смета

- The program "Smeta" is intended for building companies



Весовая

- Программа «Весовая» может применяться на любом предприятии, где в производстве используются рецептуры, производится взвешивание, ввоз и вывоз расходных материалов и готовой продукции.



Весовая

- The program "Vesovaya" can be applied at any enterprise where recipes are used, weighing, account materials and finished goods inwards and outwards is being made.



Энергоплан

- Программа предназначена для планового отдела предприятия и позволяет вести подробный учёт всех договоров



Энергоплан

- The program is intended for a planning department and provides the detailed maintenance of all contracts



## Задачи комплекса Рента

- Хранение большого количества справочной информации
- Учет склада оборудования и материалов
- Управление арендой и дополнительными услугами
- Контроль обслуживания оборудования
- Управление транспортными услугами
- Управление персоналом
- Подготовка отчетов
- Подготовка документов для 1С

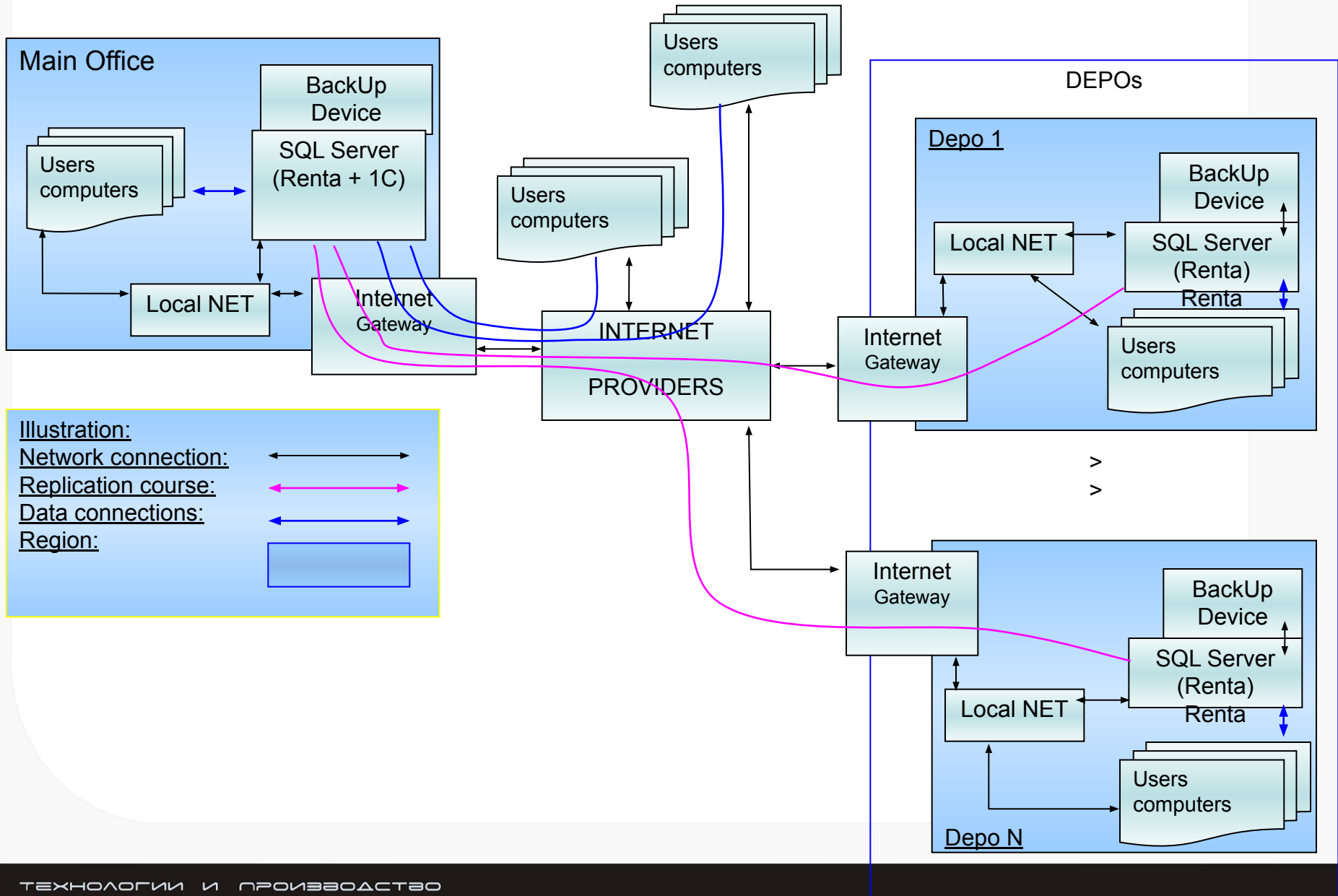
## Tasks of the program complex Renta

- Reliable data storage and scheduled automatic database archiving
- The account of the equipment and materials in a store
- Management of rent and additional services
- The control of equipment service
- Management of logistic
- Management of the personnel
- Preparation of reports
- Preparation of documents for 1C program



# Организация обмена информации

# Organization of information exchange





## Принцип работы

- Данные хранятся на сервере баз данных
- В каждом депо находится сервер баз данных
- Между серверами налажен постоянный обмен информации
- Пользователи с помощью программы клиента работают с сервером расположенным на территории депо пользователя
- При пропадании связи информация накапливается в базе депо и после восстановления связи загружается на главный сервер
- Также возможна работа пользователей в режиме терминала или по каналу VPN

## Хранение данных

- На каждом сервере хранится копия центральной базы
- База синхронизируется по расписанию с центральной базой
- Каждую ночь на каждом сервере происходит резервное копирование базы
- Копии старше 1 месяца удаляются или архивируются

## Work principle

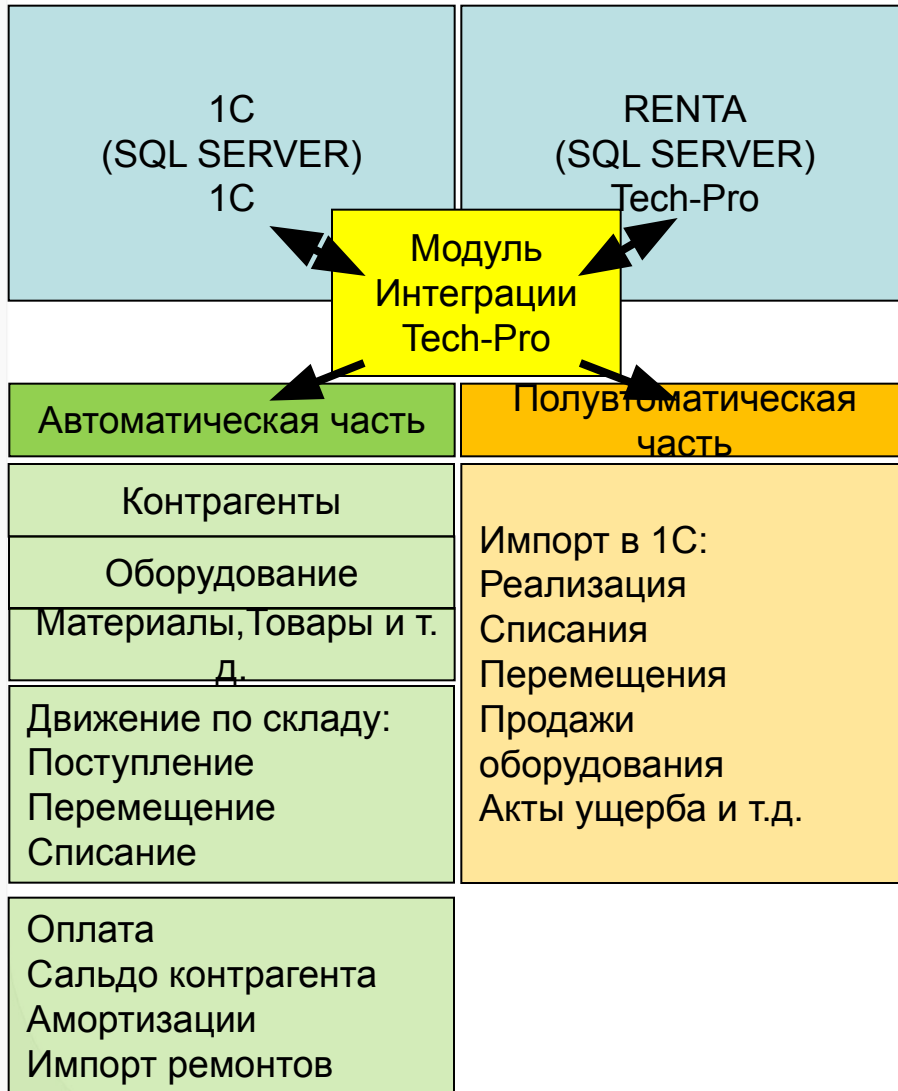
- Data are stored on a server of databases
- Each outlet has its server of databases
- Between servers the constant exchange of the information is maintained automatically
- Users by means of the program of the client work with a server located on territory of outlet of the user
- At loss of communication the information collects in base of the main office and after communication restoration is loaded on the main server
- Also work of users in a mode of the terminal or on channel VPN is possible

## Data storage

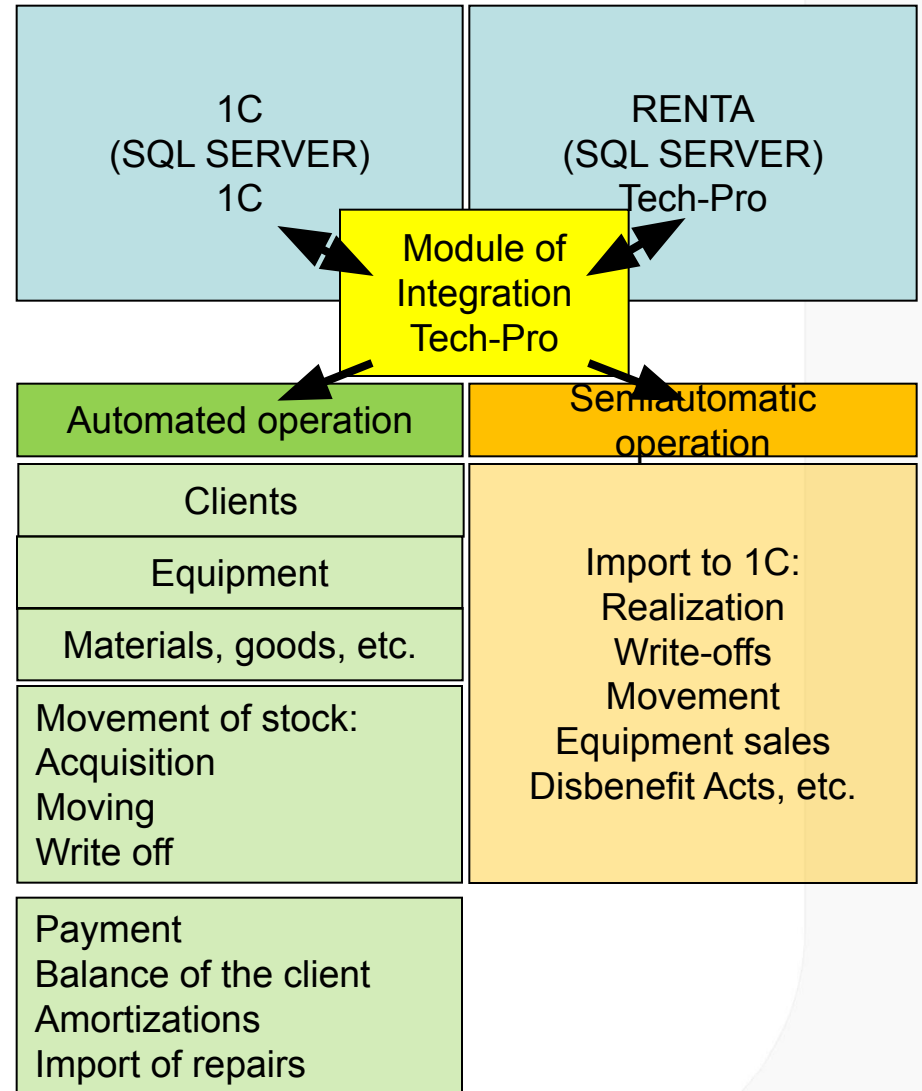
- Each server has the copy of central database
- The base is synchronized under the schedule with the central base
- Every night on each server there is a reserve copying of base
- Copies older than 1 month are deleted or archived



## Интеграция с 1С



## Integration with 1C







## Заключение

Компания «Технологии и производство», плодотворно сотрудничая с арендными компаниями, нацелена на дальнейшее развитие. Программный комплекс Рента находится в постоянной доработке, учитывая развитие арендного бизнеса.

## Total

Company «Technologies and production», fruitful cooperating with the rent companies, is aimed to further development. Program complex Renta is in constant completion along with development of rent business.

Комплексные решения по автоматизации производства,  
системная интеграция, разработка программного обеспечения, IT-аутсорсинг



ТЕХНОЛОГИИ И ПРОИЗВОДСТВО

[www.tech-pro.ru](http://www.tech-pro.ru)