

Бытовая швейная машина

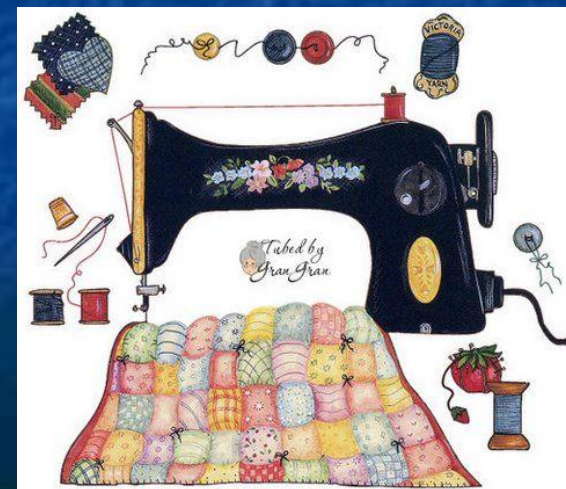
Элементы машиноведения

5 класс



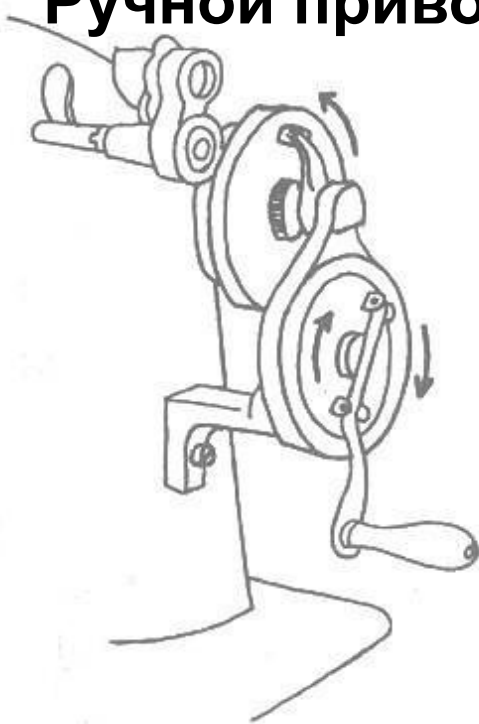
Для чего служат швейные машины?

- Служат для стачивания деталей из ткани при пошиве различных изделий, выполнения декоративных строчек, а так же для вышивании и штопки
- Применение швейных машин позволяет ускорить и облегчить труд, повысить качество работы
- Машинные швы ровнее, прочнее и красивее ручных



Какие швейные машины используются в домашних условиях?

Ручной привод



**Ножной
привод**



**Электрический
привод**

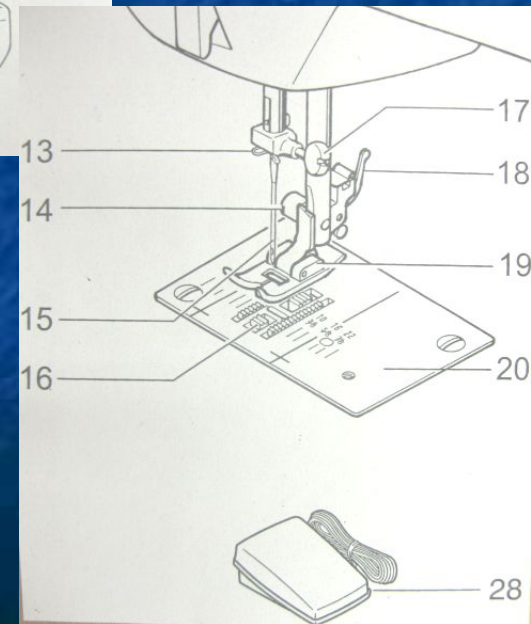
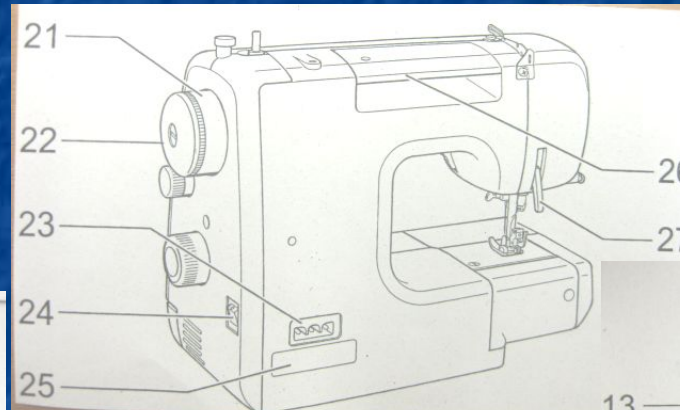
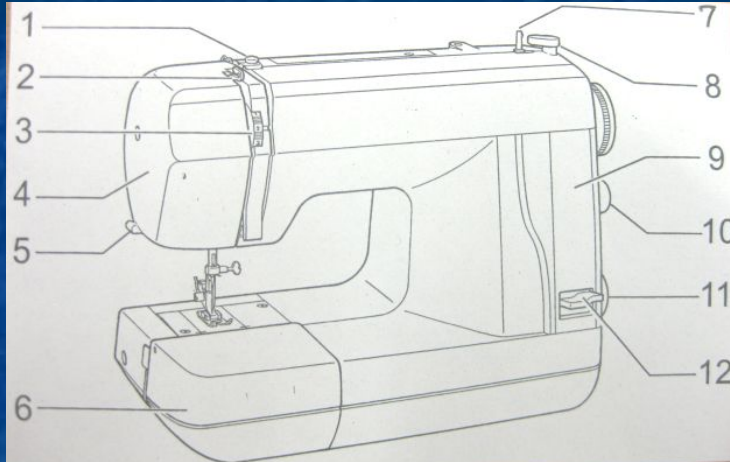


Что означает слово «привод»?

- Это устройство, с помощью которого швейная машина приводится в движение



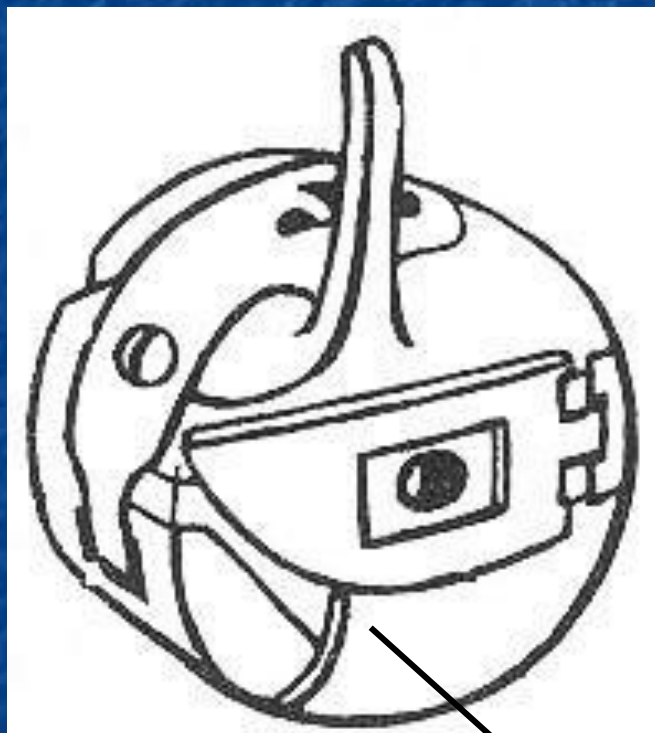
Устройство бытовой швейной машины



ДЕТАЛИ МАШИНЫ

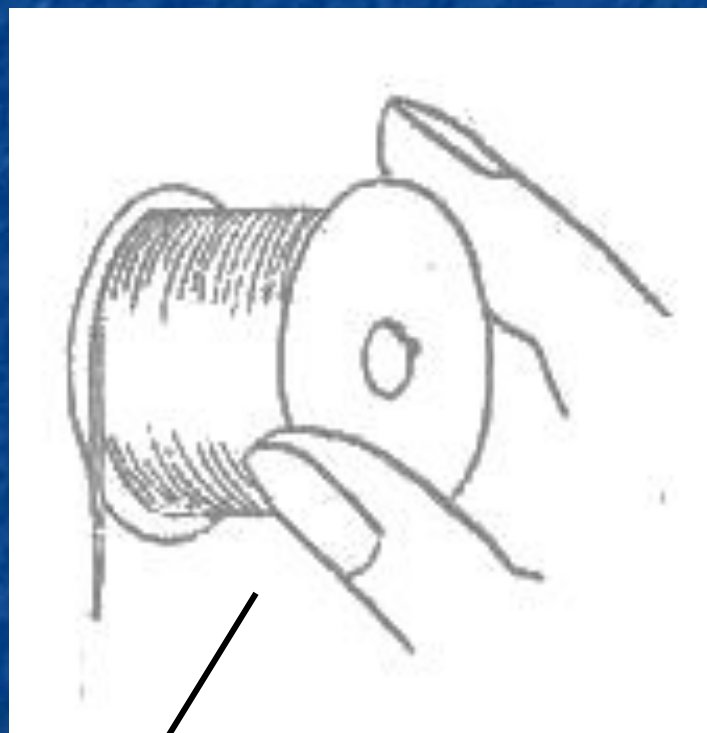
- | | |
|---|--|
| 1. Шайба натяжения нити шпульки в моталке | 16. Транспортер |
| 2. Нитепритягиватель | 17. Винт иглодержателя |
| 3. Регулятор натяжения верхней нити | 18. Рычажок фиксатора нажимной лапки |
| 4. Фронтальная крышка | 19. Нажимная лапка |
| 5. Нитеобрезатель/ нитедержатель | 20. Игольная пластинка |
| 6. Выдвижной столик | 21. Винт свободного хода маховика |
| 7. Стержень моталки | 22. Маховик |
| 8. Упор моталки | 23. Гнездо для подключения пускорегулирующего реостата |
| 9. Панель индикации образцов | 24. Переключатель питания / освещения |
| 10. Регулятор длины стежка | 25. Номерная пластинка |
| 11. Переключатель-селектор строчки | 26. Рукоятка для регулирования нажима лапки |
| 12. Рычаг реверса строчки | 27. Рычаг нажимной лапки |
| 13. Нитеводитель | 28. Пускорегулирующий реостат |
| 14. Винт нажимной лапки | |
| 15. Игла | |

А что ещё мы забыли сказать?



1

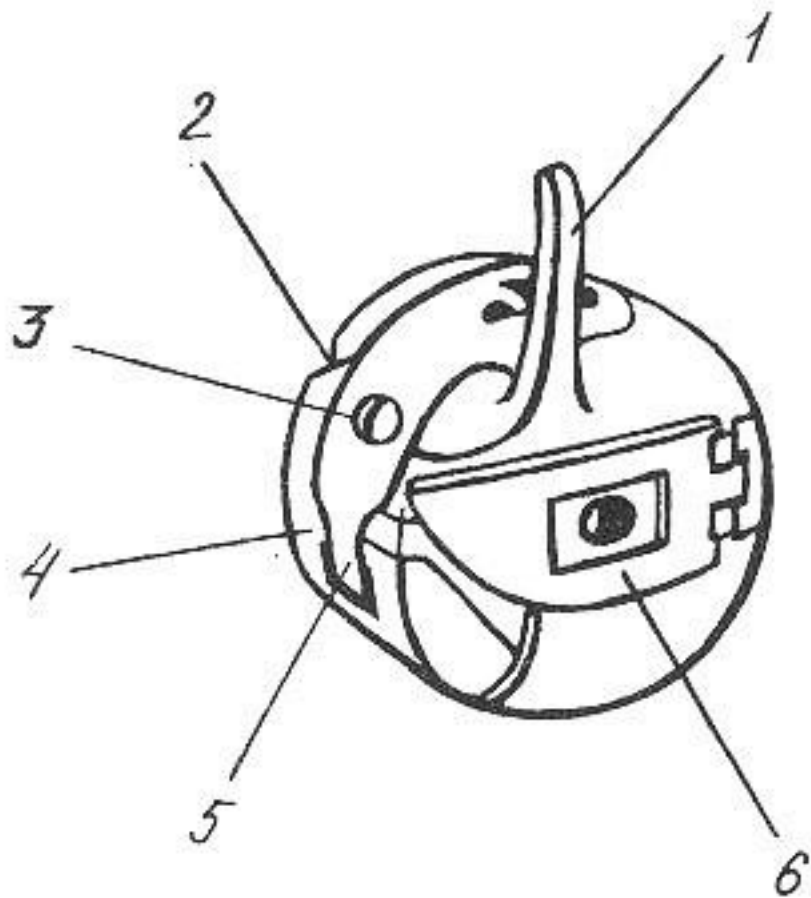
Шпульный колпачок



2

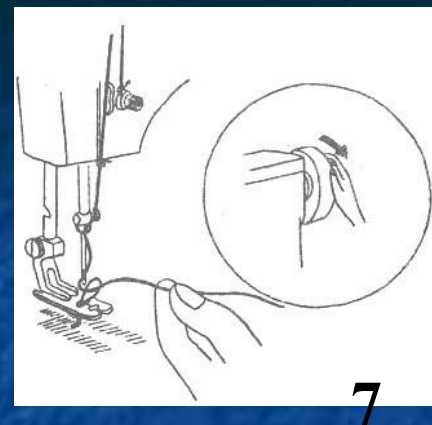
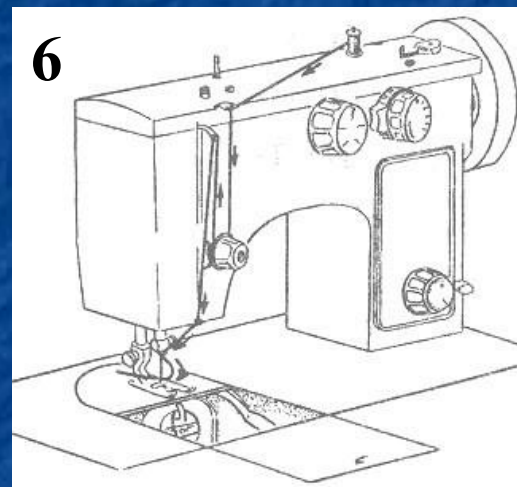
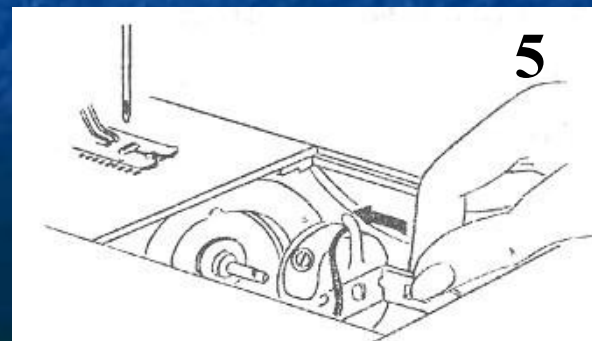
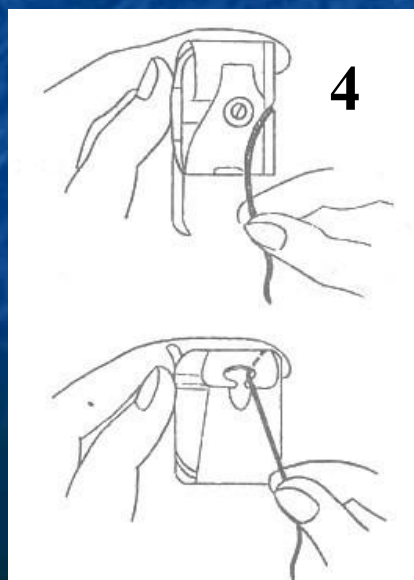
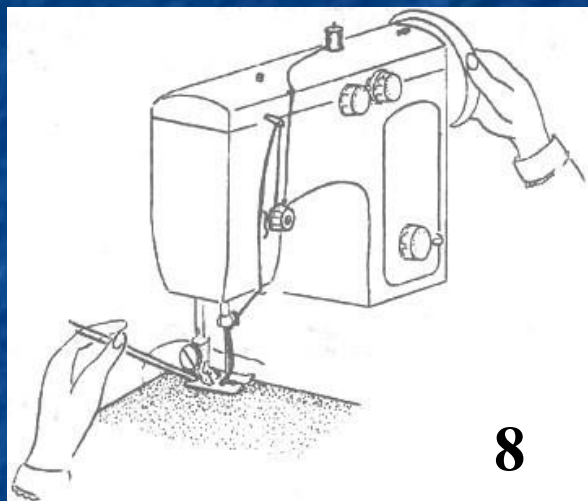
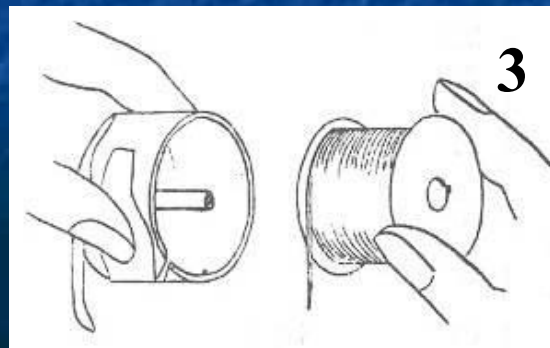
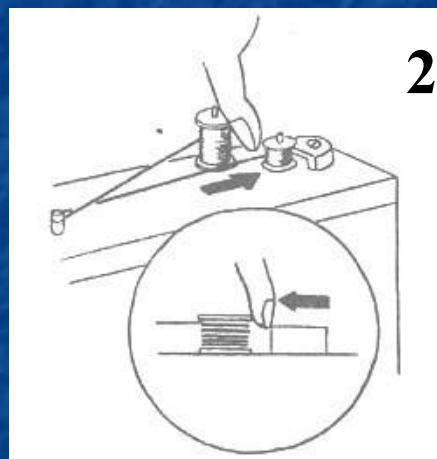
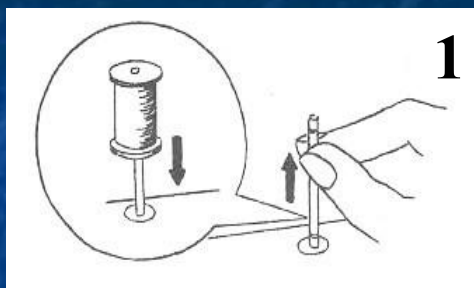
Шпулька

Устройство шпульного колпачка

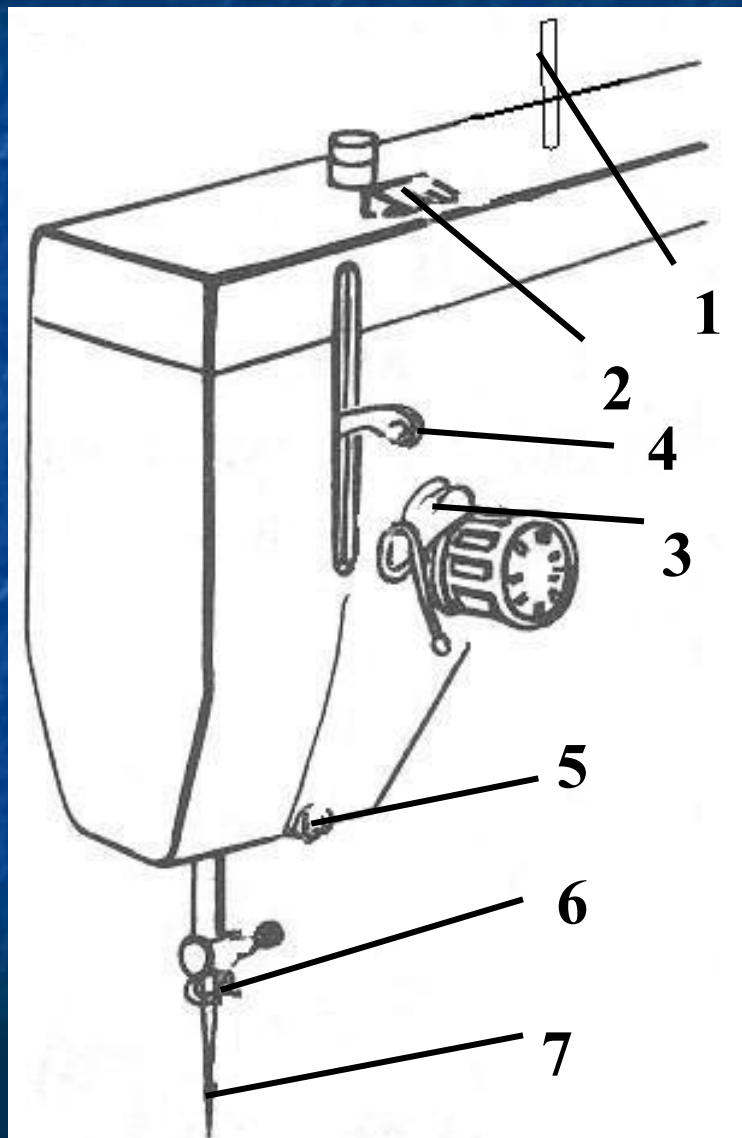


- 1. Установочный палец*
- 2. Прорезь*
- 3. Винт*
- 4. Корпус*
- 5. Пластинчатая пружина*
- 6. Защелка*

Заправка нижней нитки

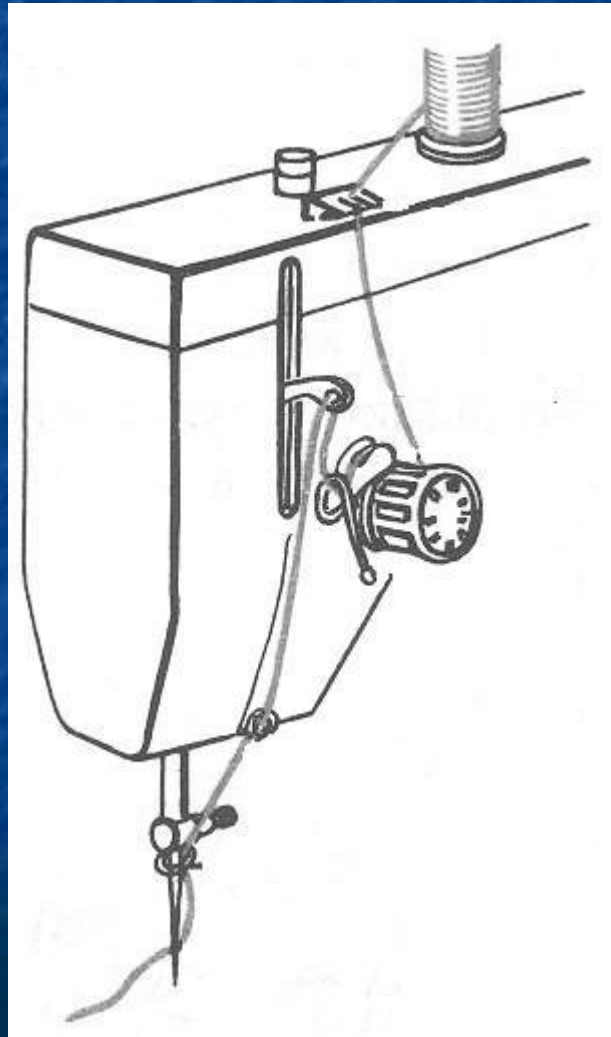


Заправка верхней нитки

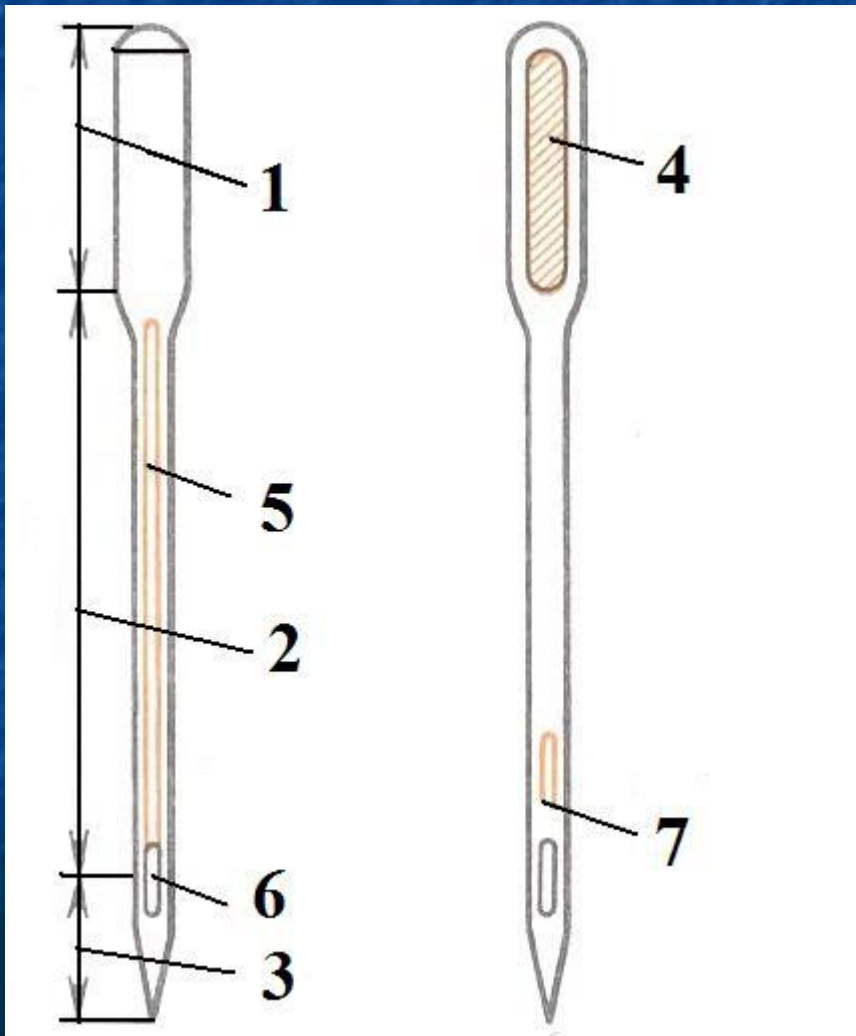


1. Катушечный стержень с катушкой ниток
2. Верхний нитенаправитель
3. Регулятор натяжения верхней нити
4. Нитепритягиватель
5. Нижний нитенаправитель
6. Ушко иглы
- 7.

Заправка верхней нитки



Устройство машинной иглы



1. Колба
2. Лезвие
3. Остриё
4. Лыска
5. Длинный желобок
6. Ушко
7. Короткий желобок

Что необходимо знать при работе на швейной машине?

- Организация рабочего места
- Правила техники безопасности при работе за швейной машиной
- Устройство: швейной машины, шпульного колпачка, машинной иглы
- Намотка нитки на шпульку и её установки в челночное устройство
- Заправка нижней нитки
- Заправка верхней нитки
- Замена машинной игла
- Чистка и смазка швейной машины



Назовите правила техники безопасности при работе за швейной машиной

- Опасности в работе:

попадание волос или концов одежды во вращающиеся части швейной машины;



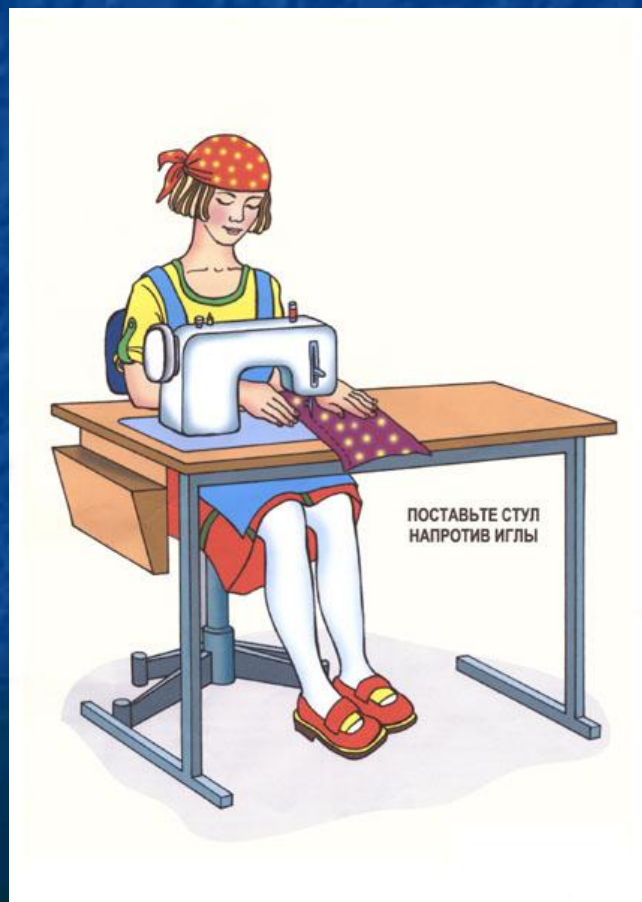
Что нужно сделать до начала работы:

- Застегнуть манжеты рукавов;
- Убрать волосы под косынку или заколоть заколками;
- Проверить исправность швейной машины;
- Проверить перед соединением деталей, не осталось ли в них ручная игла или булавки.



Что нужно делать во время работы:

- Установку шпульного колпачка, заправку верхней нитки производить при выключенной машине;
- Не класть ножницы и другие инструменты около вращающихся частей машины;
- Не передавать ножницы, изделие или детали при включенной машине.
- Во время работы не наклоняться к движущимся частям машины



Что нужно сделать по окончании работы?

- Выключить машину
- Убрать рабочее место





Спасибо
за работу
на уроке

