



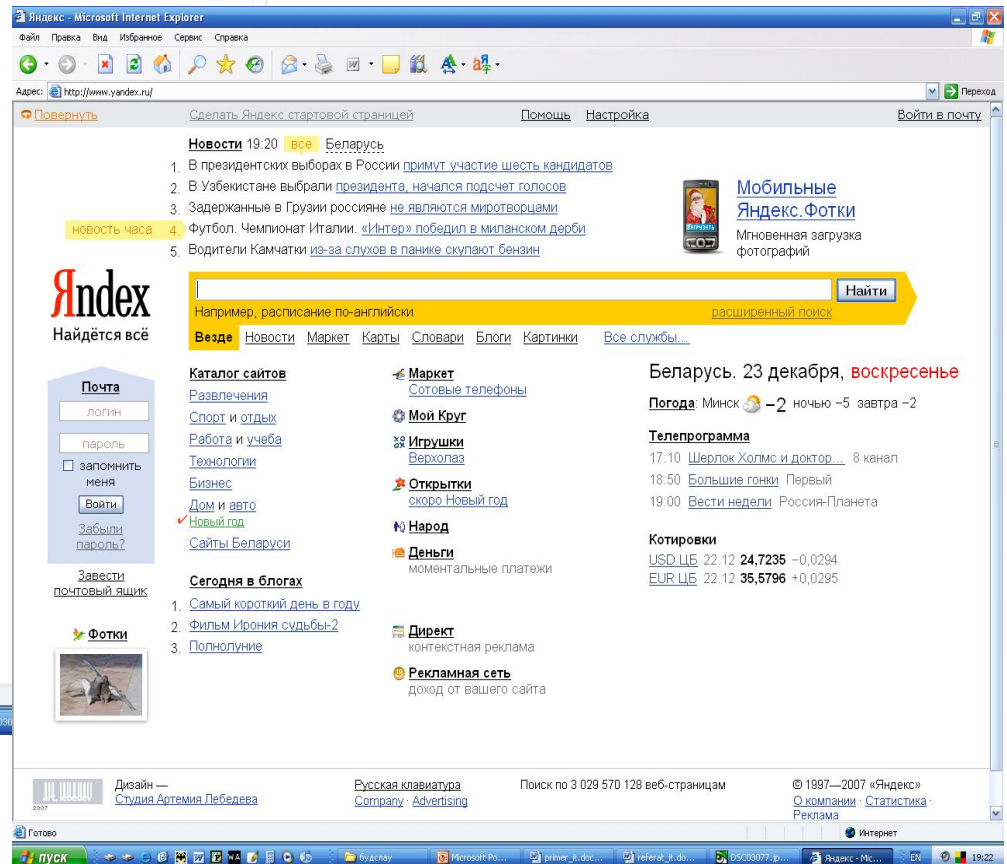
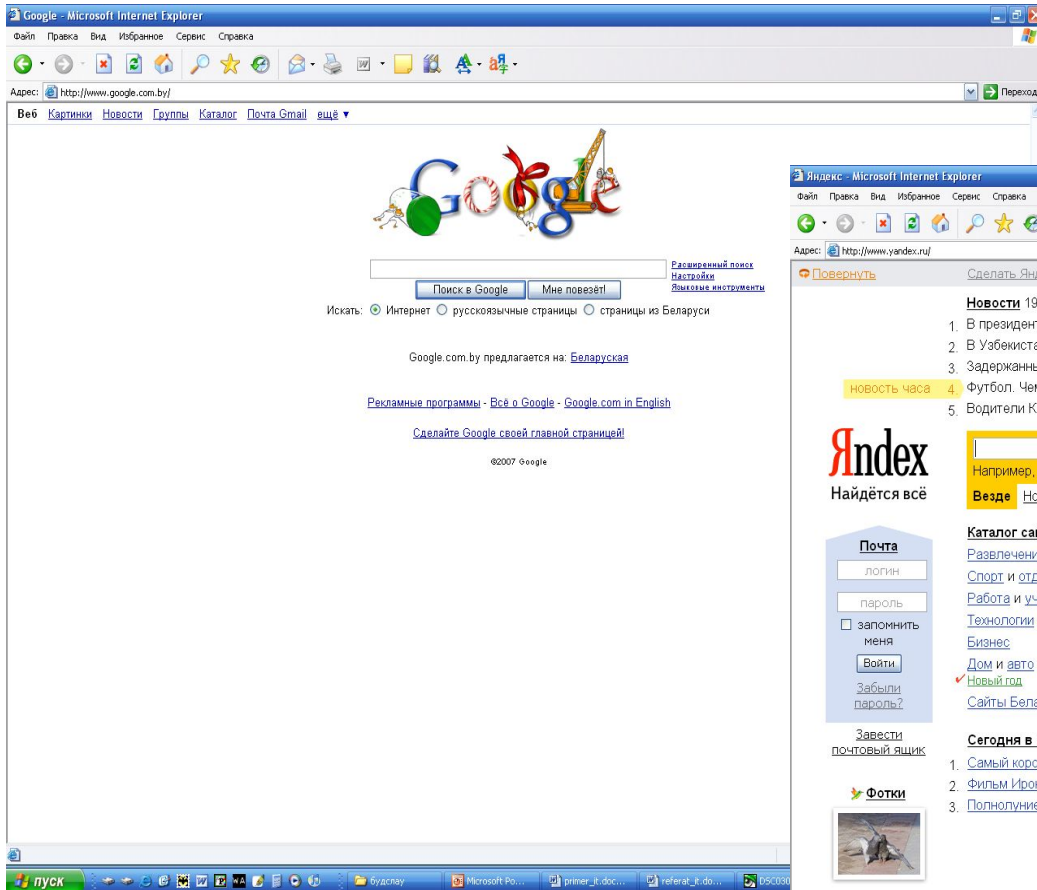
Использование ИТ в проектировании предметно- пространственной среды

Руководители:
Шишко С.М.
Баженова О.Д.

Стадии проектирования.

- Предпроектная стадия
(концепция).
- Эскизный проект
- Проект
- Дизайн проект
- Рабочая документация

главные страницы поисковых систем Yandex и Google



Материал презентации с помощью программы Adobe Photoshop



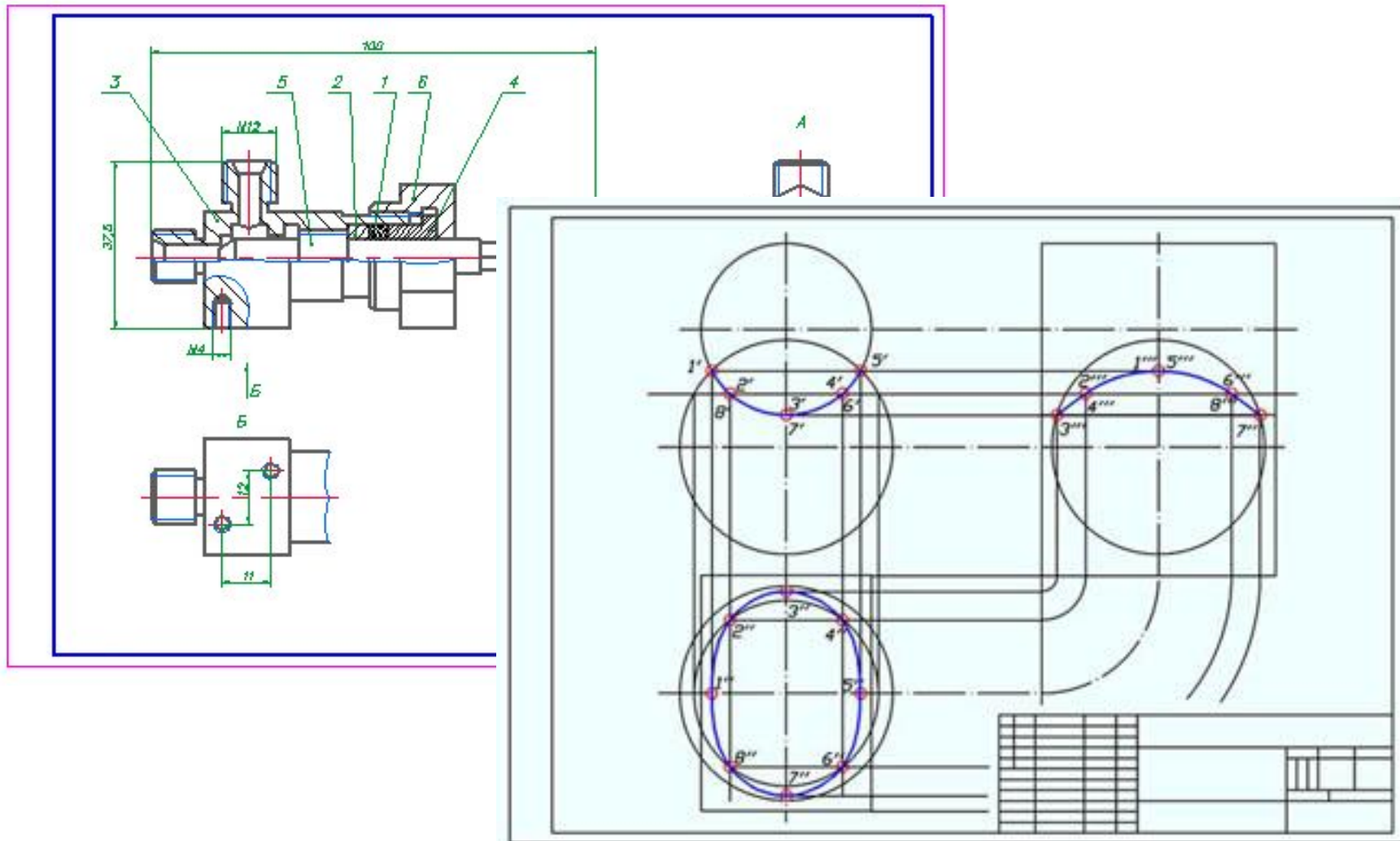
Презентація с помощью макета



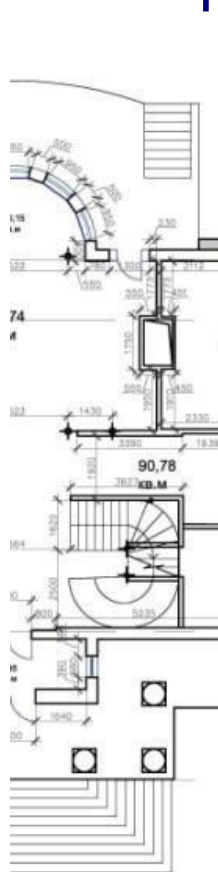
Материал презентации с помощью программы 3Dmax



Чертеж выполненный в программе Auto CAD



Чертеж выполненный в программе Archi CAD



Развертки стен
Масштаб 1:25

5 Гостиная

Разр. А Разр. Б Разр. В Разр. Г

Architectural drawing showing the wall unfolding for the living room (5 Гостиная). It features four sections: Разр. А (sofa area), Разр. Б (window with decorative arches), Разр. В (door and wall paneling), and Разр. Г (fireplace area). The drawing includes furniture like a sofa, a plant, and a fireplace.

6 Коридор

Разр. А Разр. Б Разр. В Разр. Г

Architectural drawing showing the wall unfolding for the hallway (6 Коридор). It features four sections: Разр. А (cabinet area), Разр. Б (door with decorative arches), Разр. В (door and wall paneling), and Разр. Г (door and wall paneling). The drawing includes a chair and decorative arches.

С.Числа	Лист	Итого
	14	22

Представление дизайнерского проекта по внутренней и внешней отделке, предметному насыщению экстерьера и интерьера помещаются в пояснительной записке.

В дизайн проект входят:

- **Планировочные решения**
 - **Стилевые решения**
 - **Технологические решения**
- **Подбор материалов и оборудования**
- **Декорирование интерьера**
 - **Авторский надзор**

Рабочая документация – это утвержденные в установленном порядке текстовые и графические материалы, которыми определяются градостроительные объемно-планировочные, архитектурные, конструктивные, технические, технологические решения, а также сметы объектов строительства.

Исходные данные на порядок разработки рабочей документации

- **архитектурно-планировочное задание (АПЗ);**
- **технические условия по инженерному обеспечению объекта (ТУ);**
- **задание на проектирование;**
- **другие исходные данные**