

МОУ лицей № 21

- **ГИА -2012**



Единый государственный экзамен

- Единый государственный экзамен представляет собой форму объективной оценки качества подготовки лиц, освоивших образовательные программы среднего (полного) общего образования, с использованием контрольных измерительных материалов, представляющих собой комплексы заданий стандартизированной формы, выполнение которых позволяет установить уровень освоения федерального государственного стандарта



П.36.Порядка проведения ЕГЭ запрещает допуск в ППЭ участников экзамена без документа

Письмо Рособрнадзора от 25.02.2011 № 10-58-22/10-45

разъясняет:

Категория участников ЕГЭ	Нормативный правовой акт	Перечень документов, удостоверяющих личность
граждане РФ	Указ Президента РФ от 13.03.1997г. №232 «Об основном документе, удостоверяющем личность гражданина Российской Федерации на территории Российской Федерации» Федеральный закон от 15.08.1996 №114-ФЗ (ред. от 28.12.2010) «О порядке выезда из Российской Федерации и въезда в Российскую Федерацию»	1. паспорт гражданина Российской Федерации 2. дипломатический паспорт 3. служебный паспорт 4. паспорт моряка (до 2014 года)
иностранцы граждане		1. паспорт иностранного гражданина, либо иной документ, установленный ФЗ или признаваемый в соответствии с международным договором РФ
лица без гражданства в РФ	Федеральный закон от 25.07.2002 №115-ФЗ (ред. от 29.12.2010) «О правовом положении иностранных граждан в Российской Федерации»	1. документ, выданный иностранным государством и признаваемый в соответствии с международным договором РФ 2. разрешение на временное проживание 3. вид на жительство 4. иные документы, предусмотренные ФЗ или признаваемые в соответствии с международным договором РФ
б		1. свидетельство ходатайствующего о

Именной пропуск

- Выдаётся участнику в ОУ или в пункте регистрации на ЕГЭ
- На основании пропуска участник допускается в ППЭ
- В ходе экзамена в пропуске фиксируется факт сдачи бланков
- Свидетельство о сдаче экзамена выдаётся только в обмен на пропуск!!!

Образец пропуска

ПРОПУСК

Дата регистрации **29.05.2009**

М.П. Лист **1** из **1**

Подпись ответственного лица _____

УЧАСТНИК ЕГЭ

Фамилия **Константинов**

Документ

Зарегистрирован на

Имя **Константин**

серия **4002**

0 2

Отчество **Константинович**

номер **660422**

экзамена

Регион **6 8**

Код образовательного учреждения **0 0 7**

Класс **1 1 А**

ЭКЗАМЕНЫ

Экзамен **Русский язык** Код **0 1**

Дата проведения **29.05.2009** Начало **1 0 : 0 0**

Пункт проведения экзамена Код **0 2 6**

Адрес _____

Учреждение _____

ШТАМП

В количестве _____ шт.

Ф.И.О. ответственного организатора

(подпись)

Экзамен **Математика** Код **0 2**

Дата проведения **04.06.2009** Начало **1 0 : 0 0**

Пункт проведения экзамена Код **0 2 6**

Адрес _____

Учреждение _____

ШТАМП

В количестве _____ шт.

Ф.И.О. ответственного организатора

(подпись)

Экзамен _____ Код _____

Дата проведения _____ Начало _____ : _____

Пункт проведения экзамена Код _____

Адрес _____

Учреждение _____

ШТАМП

В количестве _____ шт.

Ф.И.О. ответственного организатора

(подпись)

Места расположения пунктов проведения ЕГЭ на этапе государственной (итоговой) аттестации выпускников 11 классов в 2012 в г.Тамбове

- **1.ФГОУ ВПО «Тамбовский государственный технический университет»**
- **2.ТОГОУ СПО «Педагогический колледж»**
- **3.ТОГОУ СПО «Строительный колледж»**
- **4.ТОГБОУ СПО «Приборостроительный колледж»**
- **5. ТОГБОУ СПО «Политехнический колледж»**
- **6. ТОГБОУ СПО «Железнодорожный колледж»**
- **7. ТОГБОУ СПО «Тамбовский медицинский колледж»**
- **8. ТОГБОУ СПО «Тамбовский областной медицинский колледж»**
- **9. ФГОУ СПО «Тамбовский политехнический техникум»**
- **10. ФГОУ СПО «Тамбовский бизнес-колледж»**
- **11.ТОГАОУ СПО «Техникум отраслевых технологий»**

Тренинговые тестирования

- Тренинговые тестирования – это предварительное испытание, проводимое в форме и по материалам соответствующим ЕГЭ и ГИА 2012 года.
- Участие в тестировании предполагает:
 - Ознакомление выпускников с организацией и технологией проведения ЕГЭ и ГИА 2012 года.
 - Осуществление психологической подготовки выпускников к сдаче экзамена в форме ЕГЭ и ГИА.
 - Ознакомление выпускников с процедурами заполнения бланков ЕГЭ и ГИА.
 - Обучение выпускников работе с контрольными измерительными материалами ЕГЭ и ГИА 2012 года.
 - Ознакомление выпускников с формами предоставления результатов экзаменов.
- Стоимость услуг по подготовке, обработке и проверке одной работы с использованием АИС «Г(И)А» составляет 260 рублей, в том числе НДС 18 %.
- По вопросам участия в тренинговых тестированиях обращаться в ТОГКУ «Центр экспертизы образовательной деятельности», расположенное по адресу: 392036, г. Тамбов, ул. Лаврова, д.9, каб. 15, e-mail: ege68@yandex.ru; тел. (84752) 470246, факс (84572)724741. Контактное лицо: Старкова Маргарита Борисовна.

Государственная итоговая аттестация

ШКОЛА

предметы 10 класс 11 класс

математика	5	4
физика	3	5
русский язык	4	4
	◆	◆
	◆	◆
	◆	◆
физическая культура	4	4

без «неудов.»
по всем
предметам
учебного
плана

+ год
2 обязат.
экзамена
ниже порога



1 обяз. экзам.
ниже порога

все обяз. экзам.
не ниже порога

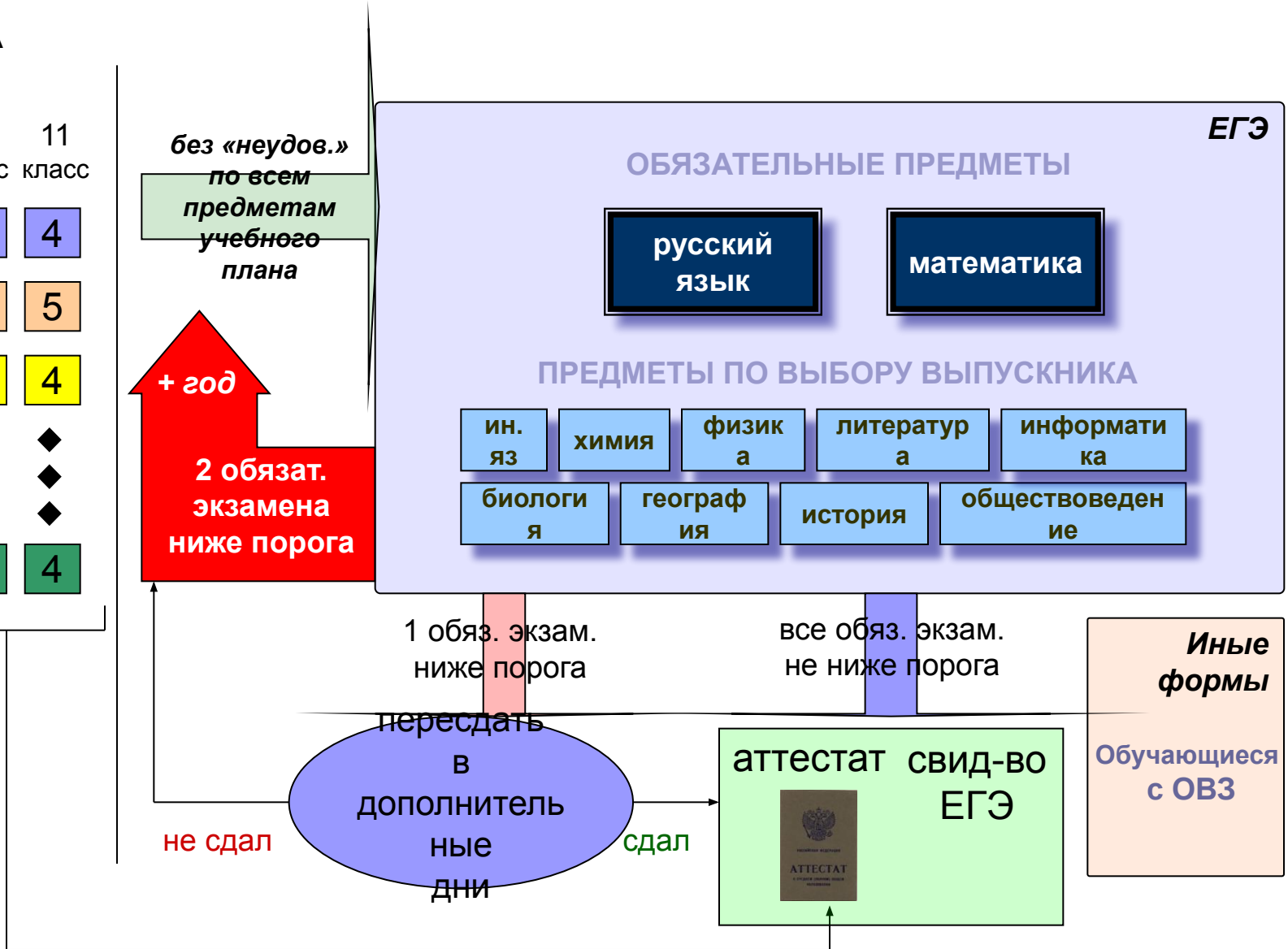
Иные формы
Обучающиеся с ОВЗ

пересдать
в
дополнительные
дни

аттестат свид-во
ЕГЭ

не сдал

сдал



11 класс

- К государственной (итоговой) аттестации допускаются выпускники , имеющие годовые отметки по всем предметам учебного плана за 10, 11 классы не ниже неудовлетворительных

Государственная итоговая аттестация

Г И А в новой форме



+ общеобразовательные
предметы учебного плана

9 класс

- К государственной (итоговой) аттестации в новой форме допускаются обучающиеся, освоившие общеобразовательные программы основного общего образования и имеющие положительные годовые отметки по всем предметам учебного плана, а также обучающиеся, имеющие неудовлетворительную годовую отметку по одному предмету учебного плана с обязательной сдачей экзамена по этому предмету



Уважительные причины неучастия выпускника текущего года в ЕГЭ в основные сроки

- **Уважительными причинами** считаются болезнь выпускника или иные обстоятельства, подтвержденные документально.
- Совпадение сроков проведения ЕГЭ по отдельным предметам.
- Решение о **допуске** выпускника до сдачи ЕГЭ в **дополнительные сроки** в рамках утвержденного расписания в каждом конкретном случае принимает **ГЭК**.



Продолжительность экзаменов

предмет	ЕГЭ	ГИА в новой форме
Математика	4 часа (240 минут)	4 часа (240 минут)
Химия	3 часа (180 минут)	2 часа (120 минут)
Биология	3 часа (180 минут)	2,5 часа (150 минут)
Физика	4 часа (240 минут)	3 часа (180 минут)
Информатика и ИКТ	4 часа (240 минут)	2 часа (120 минут)
География	3 часа (180 минут)	2 часа (120 минут)
Русский язык	3 часа (180 минут)	4 часа (240 минут)
Литература	4 часа (240 минут)	4 часа (240 минут)
История	3,5 часа (210 минут)	2,5 часа (150 минут)
Обществознание	3,5 часа (210 минут)	3 часа (180 минут)
Иностранные языки	160 минут	1,5 часа (90 минут)

Дополнительные материалы

предмет	ЕГЭ	ГИА в новой форме
Математика	линейка	Таблица квадратов двузначных чисел, формулы корней квадратного уравнения, разложения на множители квадратного трехчлена, формулы n-го члена и суммы n первых членов арифметической и геометрической прогрессий (в КИМе) . Калькуляторы на экзамене не используются
Химия	непрограммируемый калькулятор	- периодическая система химических элементов Д.И. Менделеева; - таблица растворимости солей, кислот и оснований в воде; - электрохимический ряд напряжений металлов; - непрограммируемый калькулятор (в КИМе)
Биология	Не используются	Не используются
Физика	линейка и непрограммируемый калькулятор	непрограммируемый калькулятор, экспериментальное оборудование (обеспечивает ОУ)
Информатика и ИКТ	Не используются	Компьютеры с программным обеспечением (обеспечивает ОУ)
География	линейка, транспортир, непрограммируемый калькулятор	Линейка, непрограммируемый калькулятор, географический атлас (7 или 8 или 9 класс любого издательства)
Русский язык	Не используются	Орфографический словарь
Литература	Не используются	Полные тексты художественных произведений, сборники лирики (обеспечивает ОУ)
История	Не используются	Не используются
Обществознание	Не используются	Не используются
Иностранные языки	Не используются	Настенные часы (обеспечивает ОУ)



Результаты экзаменов (шкала баллов)

Единый государственный экзамен

- Рособрнадзор ежегодно устанавливает по каждому общеобразовательному предмету **минимальное количество баллов ЕГЭ**, подтверждающее освоение выпускником **основных общеобразовательных программ** среднего (полного) общего образования в соответствии с требованиями федерального государственного образовательного стандарта среднего (полного) общего образования.



Баллы ЕГЭ не переводятся в пятибалльную шкалу и на отметку в аттестате не влияют (результаты ЕГЭ по выбору также не влияют на выдачу аттестата)



Формы апелляции

О нарушении
процедуры проведения
экзамена

Отклонение
апелляции
и
сохранение
отметки

Признание
апелляции
и
предоставление
возможности
сдачи экзамена в
«резервный
день»

О несогласии
с выставленными
баллами

Отклонение
апелляции
и
сохранение
баллов

Признание
апелляции
обоснованной
и выставление
других баллов

Апелляция не принимается:

По вопросам содержания и структуры КИМ по общеобразовательным предметам;

По вопросам, связанным с нарушением выпускником инструкции по выполнению экзаменационной работы.

Сроки подачи апелляции по результатам экзамена

- **Апелляция о несогласии с результатами экзамена** подается в течение **двух дней** со дня объявления результатов по соответствующему предмету.
- Порядок, сроки и место приема апелляций доводятся до сведения участников ЕГЭ и ГИА в новой форме, их родителей (законных представителей), руководителей образовательных учреждений **не позднее, чем за 2 недели до начала проведения экзаменов.**
- Информация о сроках подачи апелляции публикуется в СМИ Тамбовской области, а также размещаются на сайтах управления образования и науки Тамбовской области, ТОГУ «Центр экспертизы образовательной деятельности» и направляется в МОУО информационным письмом.

Подача апелляций о несогласии с баллами

День публикации результатов экзамена

в течение 2 рабочих дней

Согласно опубликованной информации

подача заявлений в ОУ или
КК

в течение 3 рабочих дней

рассмотрение заявлений

г.Тамбов, ул.Лаврова д.9

Индивидуальный комплект заданий ЕГЭ

Иванов Иван Иванович

ЕДИНЫЙ ГОСУДАРСТВЕННЫЙ ЭКЗАМЕН

РУССКИЙ ЯЗЫК



КИМ № 55515111



BP № 3111111111114

Подготовка к ЕГЭ

Содержание индивидуального комплекта участника ЕГЭ

Единый государственный экзамен, РУССКИЙ ЯЗЫК, 11 класс. (1-1/12)
Единый государственный экзамен по РУССКОМУ ЯЗЫКУ

Инструкция по выполнению работы

На выполнение экзаменационной работы по русскому языку даётся 3 часа (180 минут). Работа состоит из 3 частей.
 Часть 1 включает 31 задание (A1 – A31). К каждому из них даны 4 варианта ответа, из которых только один правильный.
 Часть 2 состоит из 8 заданий (B1 – B8). Ответы к этим заданиям вы должны сформулировать самостоятельно.
 Часть 3 состоит из одного задания (C1) и представляет собой

текст (сочинение), даваемый в том порядке, в котором они даны, русским языком, которое не удаётся прочитать к следующему. Если после выполнения времени, вы можете вернуться к пропущенным заданиям в зависимости от сложности каждого задания охладными баллами. Баллы, полученные вами суммируются. Постарайтесь выполнить как можно больше баллов.

Желаем успеха!

Иллюстрация в форме оформления и переноса Российской Федерации

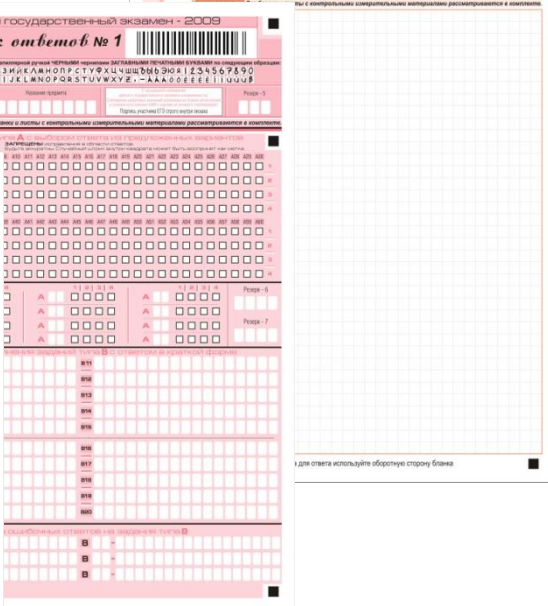
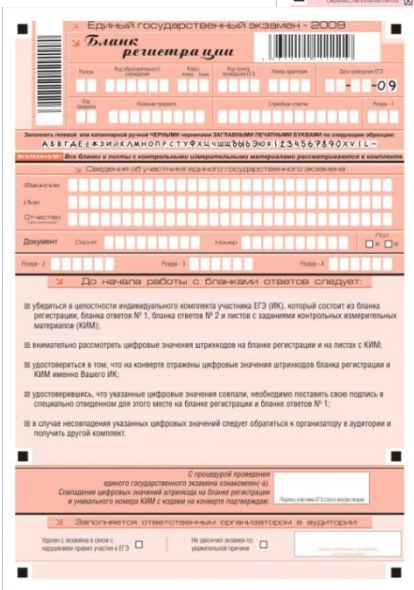
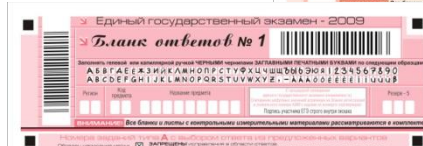
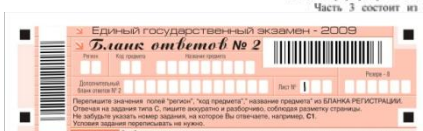
Единый государственный экзамен, РУССКИЙ ЯЗЫК, 11 класс. (1-2/12)
Часть 1

При выполнении заданий этой части в бланке ответов № 1 под номером выполненного вами задания (A1 – A31) поставьте знак «X» в клеточку, номер которой соответствует номеру выбранного вами ответа.

- A1** В каком слове при произношении происходит озвончение согласного звука?
 1) позволить 2) косяба 3) безбортный 4) метрж
- A2** В каком слове верно выделена буква, обозначающая ударный гласный звук?
 1) шёлАть 2) прибылА 3) найЛя 4) клеётЬ
- A3** В каком предложении вместо слова ВОДНЫЙ нужно употребить ВОДЯНИСТЫЙ?
 1) На месте ВОДНОЙ гряды часто возникает грязная болотная трясина, которая постепенно зарастает лесом.
 2) Со временем ВОДНАЯ поверхность озера становится зеленоватой или красноватой: в ней поселяются миллиарды клеток микроводорослей.
 3) Незнакомцы подарил мне букетик диковных цветов с ВОДНЫМИ стеблями.
 4) ВОДНЫЙ стадион – городок района и излюбленное место горожан, куда они приходят семьями в выходные дни.
- A4** Укажите пример с ошибкой в образовании формы слова.
 1) мохля под дождём
 2) косвенных надежд
 3) чудеснейшим образом
 4) зловонные дёсны
- A5** Укажите грамматически правильное продолжение предложения.
Разбивая виноградники,
 1) крестьяне учитывали рельеф местности.
 2) большое значение имеют географические факторы.
 3) учитывается состав почвы.
 4) торфяники определялись потребности в винограде.



© 2010 Федеральная служба по надзору в сфере образования и науки Российской Федерации
 Изготовлено на заказ



Для ответа использовать обратную сторону бланка

Внимание!!!!

Единственный государственный экзамен, РУССКИЙ ЯЗЫК, 11 класс. (1 - 1 / 12)

Единственный государственный экзамен по РУССКОМУ ЯЗЫКУ
Вариант № 1

Инструкция по выполнению работы

Выполнение экзаменационной работы по русскому языку даётся минут). Работа состоит из 3 частей.

1 часть включает 31 задание (A1 – A31). К каждому из них даны ответы, из которых только один правильный.

2 часть состоит из 8 заданий (B1 – B8). Ответы к этим заданиям вы формулируете самостоятельно.

3 часть состоит из одного задания (C1) и представляет собой письменную работу по тексту (сочинение).

У вас есть время на выполнение задания, которое не удаётся сразу, и переходите к следующему. Если после выполнения задания у вас останется время, вы можете вернуться к пропущенным заданиям.

Время выполнения задания зависит от сложности каждого задания и оценивается в баллах. Баллы, полученные вами за выполнение задания, суммируются. Постарайтесь выполнить как можно больше заданий и набрать как можно больше баллов.

Желаем успеха!

Единственный государственный экзамен, РУССКИЙ ЯЗЫК, 11 класс. (1 - 2 / 12)

Часть 1

При выполнении заданий этой части в бланке ответов № 1 под номером выполняемого вами задания (A1 – A31) поставьте знак «X» в клеточку, номер которой соответствует номеру выбранного вами ответа.

- A1** В каком слове при произношении происходит озвончение согласного звука?
- 1) позволить 2) косыба 3) безработный 4) метраж
- A2** В каком слове верно выделена буква, обозначающая ударный гласный звук?
- 1) щелАть 2) прыблАА 3) наИлаА 4) клеИть
- A3** В каком предложении вместо слова ВОДНЫЙ нужно употребить ВОДНИСТЫЙ?
- 1) На месте ВОДНОЙ глади часто возникает грязная болотная траясина, которая постепенно зарастает лесом.
2) Со временем ВОДНАЯ поверхность озера становится зеленоватой или красноватой: в ней поселяются мириады клеток микроводорослей.
3) Незнакомца подарил мне букетик лиловых цветов с ВОДНЫМИ стеблями.
4) ВОДНЫЙ стадион – гордость района и излюбленное место горожан, куда они приходят семьями в выходные дни.
- A4** Укажите пример с ошибкой в образовании формы слова.
- 1) мокла под дождём
2) косвенных падежов
3) чудеснейшим образом

Единый государственный экзамен - 2008
Бланк регистрации

Имя Фамилия Отчество (полностью)
№ документа (серия, номер)
Дата рождения (дд.мм.гггг)
№ документа (серия, номер)
Дата рождения (дд.мм.гггг)
№ документа (серия, номер)
Дата рождения (дд.мм.гггг)

Заставьте головку или компьютерная ручка ЧЕРНИЛЫ чертённым ЗАСТАВКИМ ПЕНАЛЫМ БУКВАМИ по следующему образцу:
А В Г Д Е Ё Ж З И Й К Л М Н О П Р С Т У Ф Х Ц Ч Ш Щ Ъ Ы Э Ю Я

Важно! Все бланки и листы с контрольными измерительными материалами рассортированы и оцифрованы.
Сведения об участнике единого государственного экзамена

Специфика
Имя
Отчество (полностью)
Документы серия номер дата рождения

До начала работы с бланками ответов следует:

Убедиться в целостности индивидуального комплекта участника ЕГЭ (ИК), который состоит из бланка регистрации, бланка ответов № 1, бланка ответов № 2 и листов с заданиями контрольных измерительных материалов (КИМ);
Внимательно рассмотреть цифровые значения штрихкодов на бланке регистрации и на листах с КИМ;
Удостовериться в том, что на конверте отражены цифровые значения штрихкодов бланка регистрации и КИМ именно Вашего ИК;
Удостоверившись, что указанные цифровые значения совпали, необходимо поставить свою подпись в специально отведенном для этого месте на бланке регистрации;
В случае несоответствия указанных цифровых значений следует обратиться к организатору в аудитории.

Участник ЕГЭ по процедуре проведения ЕГЭ
Заполнение НЕ ОБЯЗАТЕЛЬНО
Отметьте замечания по проведению экзамена:

Использование учащимся в ПЭУ
и времени в пути более 1 часа
Использование в аудитории при проведении ЕГЭ
иных средств связи
Наличие напечатанного диспетчера в аудитории

С помощью процедуры проведения
единого государственного экзамена сформированы
цифровые значения штрихкодов на бланке регистрации
и номере КИМ и введите их на конверте подтверждения.

Федеральная служба по надзору в сфере образования и науки Российской Федерации
Копирование не допускается

ЕДИНЫЙ ГОСУДАРСТВЕННЫЙ ЭКЗАМЕН ПРОБНЫЙ РУССКИЙ ЯЗЫК

21 апреля 2008



КИМ № 55515111



БР № 311111111114

Единый государственный экзамен - 2008

Бланк регистрации

3 1 1 1 1 1 1 1 1 1 1 1 1 1 1 4

Регион	Код образовательного учреждения	Класс Номер Буква	Код пункта проведения ЕГЭ	Номер аудитории	Дата проведения ЕГЭ
					08-08-08
Код предмета	Название предмета	Служебная отметка		Резерв - 1	

Заполнять гелевой или капиллярной ручкой ЧЕРНЫМИ чернилами ЗАГЛАВНЫМИ ПЕЧАТНЫМИ БУКВАМИ по следующим образцам:

А Б В Г Д Е Ё Ж З И Й К Л М Н О П Р С Т У Ф Х Ц Ч Ш Щ Ъ Ы Ь Э Ю Я 1 2 3 4 5 6 7 8 9 0 X V I L L -

ВНИМАНИЕ! Все бланки и листы с контрольными измерительными материалами рассматриваются в комплексе.

Сведения об участнике единого государственного экзамена

Фамилия

Имя

Отчество (при наличии)

Документ Серия Номер Пол Ж М

Резерв - 2 Резерв - 3 Резерв - 4 Факт выхода из аудитории во время экзамена

До начала работы с бланками ответов следует:

- убедиться в целостности индивидуального комплекта участника ЕГЭ (ИК), который состоит из бланка регистрации, бланка ответов № 1, бланка ответов № 2 и листов с заданиями контрольных измерительных материалов (КИМ);
- внимательно рассмотреть цифровые значения штрихкодов на бланке регистрации и на листах с КИМ;
- удостовериться в том, что на конверте отражены цифровые значения штрихкодов бланка регистрации и КИМ именно Вашего ИК;
- удостоверившись, что указанные цифровые значения совпали, необходимо поставить свою подпись в специально отведенном для этого месте на бланке регистрации;
- в случае несовпадения указанных цифровых значений следует обратиться к организатору в аудитории и получить другой комплект.

ЗАМЕЧАНИЯ участника ЕГЭ по процедуре проведения ЕГЭ.

Заполнение НЕ ОБЯЗАТЕЛЬНО.

Отметьте замечания по проведению экзамена:

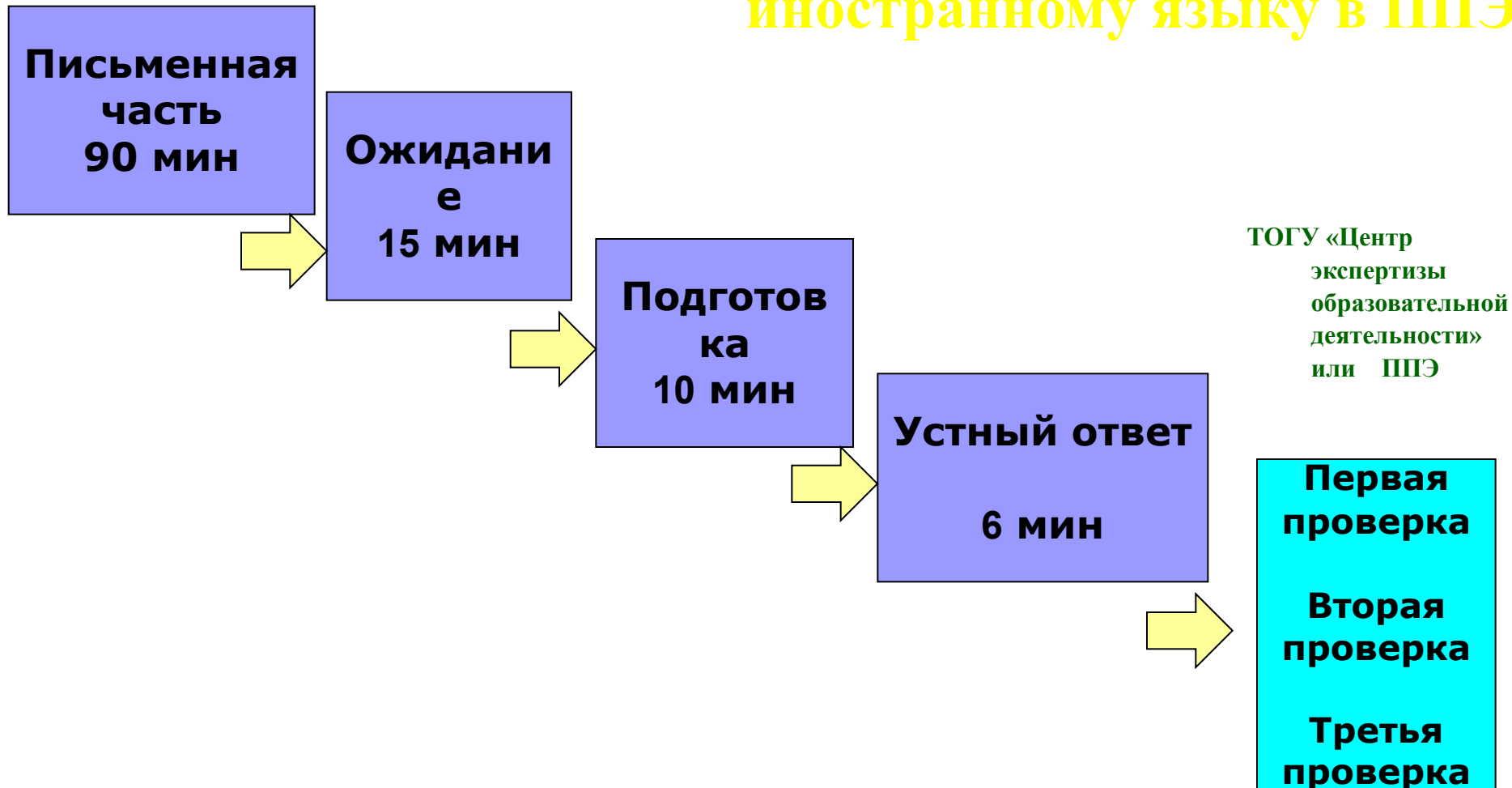
<input type="checkbox"/> Отсутствие организованной доставки участника в ППЗ при самостоятельном времени в пути более 1 часа	<input type="checkbox"/> Присутствие в аудитории преподавателей общеобразовательного предмета, по которому проводится ЕГЭ
<input type="checkbox"/> Вскрытие доставочного пакета осуществлялось НЕ в присутствии участника ЕГЭ	<input type="checkbox"/> Наличие нарушений дисциплины в аудитории

С процедурой проведения единого государственного экзамена ознакомлен(-а). Совпадение цифровых значений штрихкода на бланке регистрации и уникального номера КИМ с кодами на конверте подтверждаю.

Подпись участника ЕГЭ строго внутри окошка

Образцы написания символов

Основные этапы проведения экзамена по иностранному языку в ППЭ



Дополнительная информация для участников ЕГЭ 2011 года

- Можно найти на портале информационной поддержки ЕГЭ
- www.ege.edu.ru ,
- на сайтах:
- www.obraz.tambov.gov.ru
- www.rcoi68.ru